

MANN®

HOLZ

MASCHINEN

HOLZ BEARBEITUNG

MODE D'EMPLOI



Perceuse radiale sur colonne SB 4132SM



CONSERVER SOIGNEUSEMENT CE MODE D'EMPLOI
POUR DE FUTURES QUESTIONS;
ATTENTION: LISEZ ATTENTIVEMENT CE MANUEL
AVANT DE METTRE LA MACHINE EN MARCHÉ.

HOLZMANN-MASCHINEN
Humer GmbH
A-4710 Grieskirchen, Schüsslberg 8
Tel 0043 (0) 7248 61116-0
Fax 0043 (0) 7248 61116-6

HOLZMANN-MASCHINEN
Schörghuber GmbH
A-4170 Haslach, Marktplatz 4
Tel 0043 (0) 7289 71562-0
Fax 0043 (0) 7289 71562-4

Ausgabe: 2011 – Revision 01 – FRANÇAIS

Cher client

Ce manuel contient informations importantes pour la correcte utilisation de la machine SB 4132SM.

Ce manuel doit être soigneusement gardé avec la machine. Ayez le toujours disponible pour pouvoir le consulter.



Lire attentivement et suivez les instructions de sécurité. Soyez connaissant des contrôles de la machine et de son utilisation. Lire le manuel facilite la correcte utilisation de la machine et évite les erreurs et les dommages sur la machine et sois même.

Les caractéristiques techniques peuvent varier sans avis préalable

En raison des progrès constants dans la conception et la construction du produit, les illustrations et le contenu peut être quelque peu différente. Toutefois, si vous trouvez une erreur, s'il vous plaît nous en informer en utilisant le formulaire de commentaires.

Copyright

© 2011

Ce document est protégé par le droit international des droits d'auteur. Toute reproduction, traduction ou utilisation des illustrations de ce manuel sans autorisation seront poursuivis par la loi - la compétence des tribunaux A-4020 Linz, Austria.

Contact service après vente

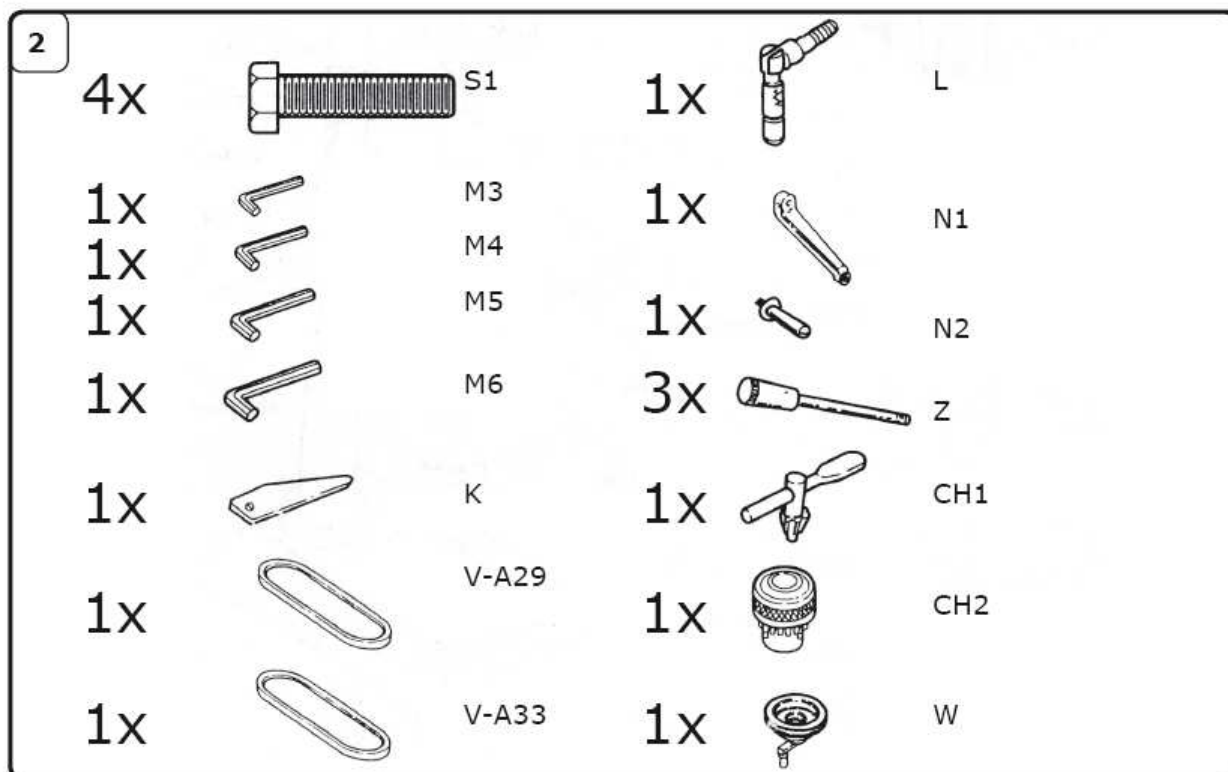
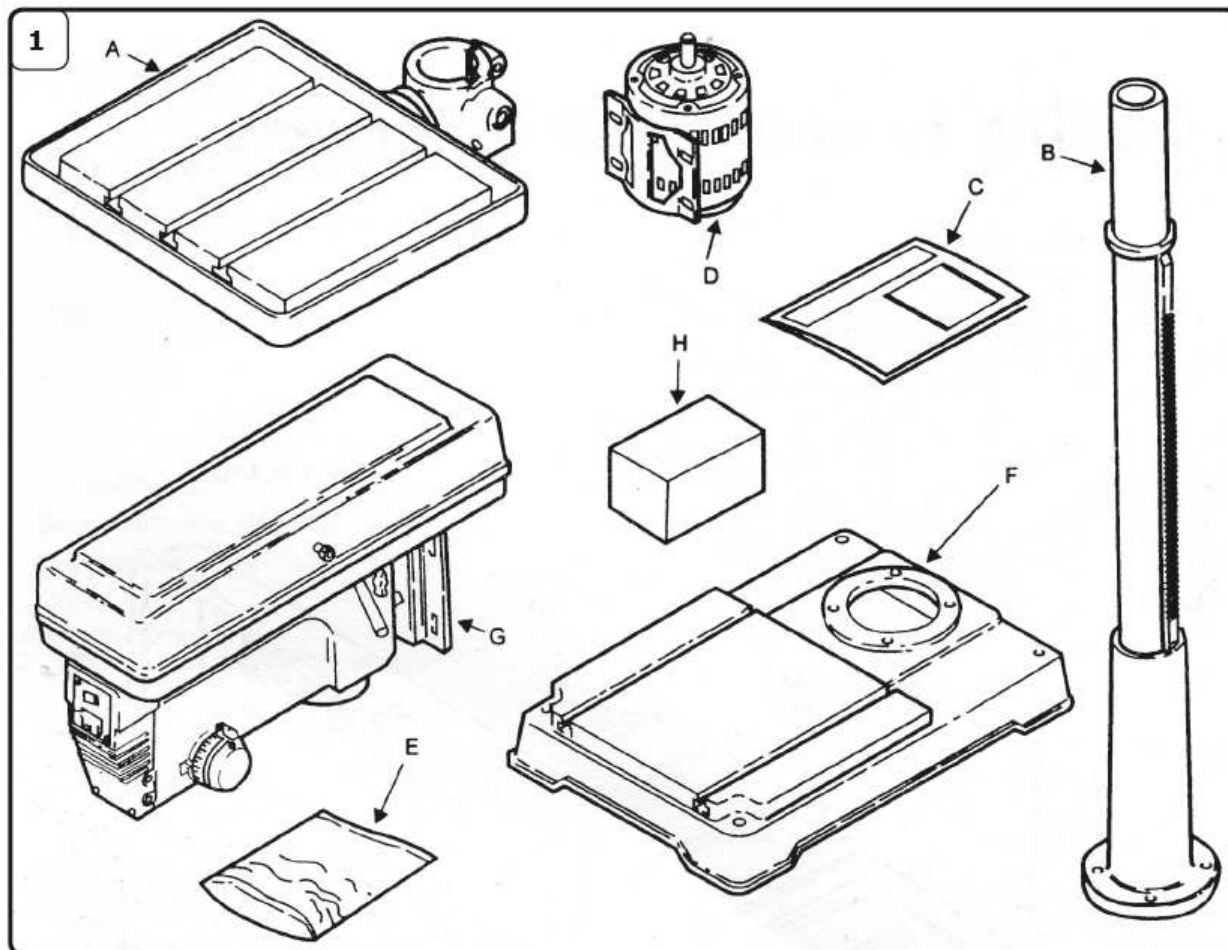
HOLZMANN MASCHINEN GmbH

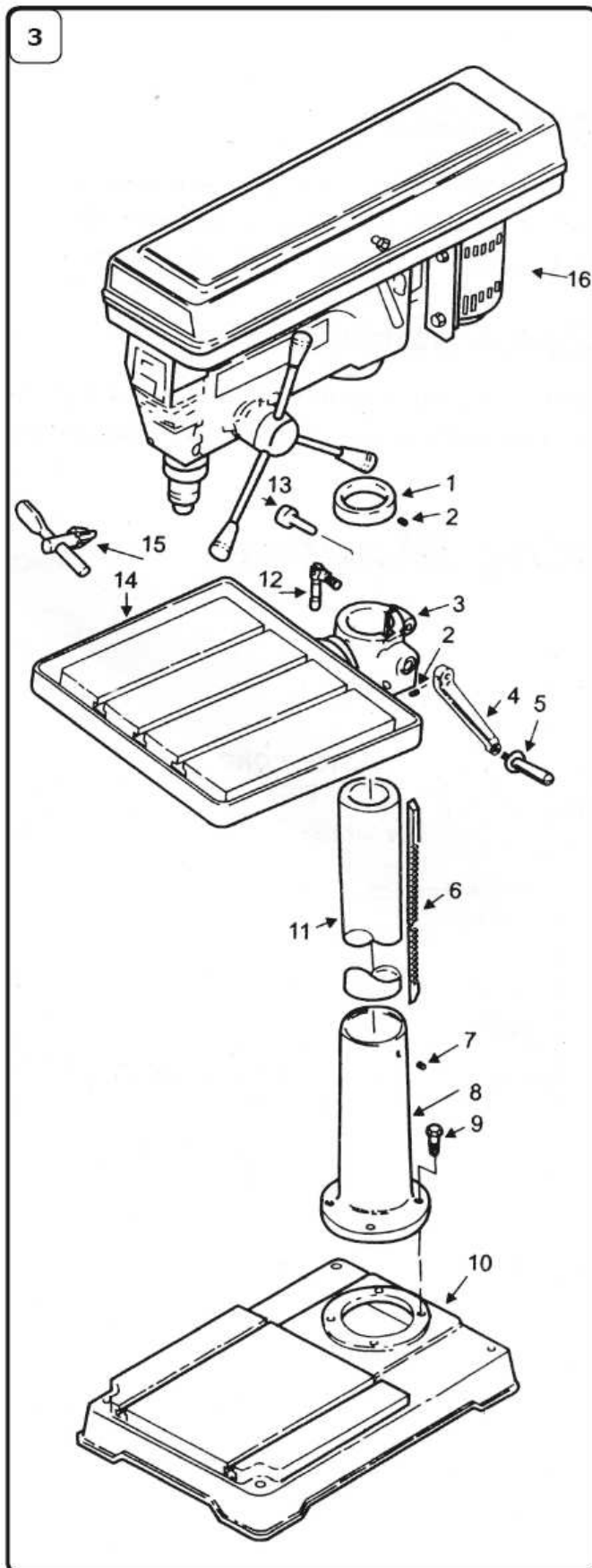
A-4170 Haslach, Marktplatz 4

Tel 0043 7289 71562 - 0

Fax 0043 7289 71562 - 4

1 RÈGLES DE SÉCURITÉ	6
2 INSTALLATION	8
3 DESCRIPTION DE LA MACHINE	11
4 FONCTIONNEMENT ET ENTRETIEN	12
5 SOLUCIÓN DE PROBLEMAS	¡ERROR! MARCADOR NO DEFINIDO.
6 SCHÉMA ÉLECTRIQUE	15
7 VUÉ ÉCLATÉE	16
8 CERTIFICAT DE CONFORMITÉ	19
GARANTIE ET SERVICE	20





1 RÈGLES DE SÉCURITÉ

LIRE LE MANUEL

Lire et comprendre le mode d'emploi et les étiquettes apposées sur la machine. Apprenez les applications et les limites de la machine, ainsi que les dangers potentiels spécifiques de celui-ci.

ÉVITER LES SITUATIONS DANGEREUSES

Gardez la zone de travail et le sol propre et exempt d'huile et d'autres matériaux!

Assurez-vous que la zone de travail est suffisamment éclairée!

Ne pas utiliser la machine à l'extérieur!

L'utilisation de la machine est interdite si vous êtes fatigué, si vous n'êtes pas concentré, et sous l'influence de drogues, d'alcool et autres drogues. Réduire les sources de distraction dans la zone de travail. ATTENTION: La routine conduit à une attention insuffisante!

L'OPÉRATEUR

La machine peut être utilisée que par des adultes formés.

Les personnes non autorisées, notamment les enfants, doit être tenus à l'écart de la machine!

VÊTEMENT

Lorsque vous travaillez avec la machine ne porte pas de vêtements amples, cheveux longs ou des bijoux tels que colliers, etc.

Les éléments individuels peuvent être couplés à des pièces mobiles de la machine et provoquer de graves dommages.

ÉQUIPEMENT DE SÉCURITÉ

Porter un équipement de sécurité approprié lorsque vous travaillez avec des machines (des lunettes de sécurité, chaussures de sécurité ...)!

RACCORDEMENT ÉLECTRIQUE

Assurez-vous que l'alimentation répond aux besoins du moteur - voir plaque d'identification.

Contrôles électriques et le câblage de la machine peut uniquement être effectué par un électricien qualifié.

NO toucher les pièces conducteurs d'électricité!

Avant toute opération de nettoyage, de contrôle, d'entretien ou de changement d'outils, mettez la machine hors tension et débranchez l'alimentation électrique pour éviter tout démarrage accidentel de la machine.

MISE À LA TERRE

En cas d'une défaillance ou de panne, la mise à terre fournit un chemin de moindre résistance au courant électrique pour réduire le risque de choc électrique. La fiche doit être branchée dans une prise qui est correctement installée et mise à terre en conformité avec tous les codes et ordonnances. Un mauvais raccordement du conducteur de terre peut résulter en un risque de choc électrique.

Consultez un électricien qualifié si la machine est correctement mise à la terre.

RETIRER TOUS LES OUTILS QUI NE PAS UTILISER

Habituez-vous pour vérifier qu'aucun des outils, clés, etc. dans la machine/outil avant de commencer.

Retirez tous les accessoires et les outils de la machine avant de l'allumer.

NE JAMAIS FORCER LA MACHINE

Elle fonctionnera mieux si est utilisée dans son taux de production à laquelle a été conçu. Forcer la machine réduit sa durée de vie, peut causer des dommages à votre machine et est un risque de sécurité.

UTILISER CORRECTE CÂBLE DE RALLONGE

Assurez-vous que votre câble de rallonge est en bon état. Lorsque vous utilisez une câble de rallonge, s'assurer d'utiliser une câble de section suffisante pour transporter le courant que votre machine va utiliser. Une capacité inférieur du câble va provoquer une baisse de tension entraînant une perte de puissance et la surchauffe.

UTILISER SEULEMENT LES ACCESSOIRES RECOMMANDÉS ET SÛRE

Utilisez uniquement des accessoires qui appartiennent aux spécifications de la machine et conviennent pour une utilisation avec la machine. Particulièrement important est la vitesse maximale autorisée de l'accessoire à utiliser. Utilisez uniquement des accessoires dont la révolution limite est supérieure à la vitesse de la machine dans laquelle vous souhaitez utiliser.

SÉCURITÉ DE LA PERCEUSE

Ne pas percer des pièces qui sont trop petits pour être solidement attachées. Pour les petites pièces, installer un étau sur la table et maintenir la pièce avec l'étau.

RISQUE DE POUSSIÈRE

Certaines poussières produites par ponçage, sciage, meulage, perçage et autres activités de construction contient des produits chimiques qui causent le cancer, des malformations congénitales ou d'autres dommages. Des exemples de ces produits chimiques sont les suivantes:

- Le plomb des peintures à base de plomb,
 - la silice cristalline provenant des briques et du ciment et autres produits de maçonnerie, et
 - L'arsenic et le chrome provenant du bois traité chimiquement.
- Le risque d'exposition varie selon la fréquence à laquelle vous faites ce genre de travail. Pour réduire votre exposition à ces produits chimiques: travailler dans un endroit bien aéré avec des équipements de sécurité approuvés tels que masques anti-poussières qui sont spécialement conçus pour filtrer les particules microscopiques.

SÉCURITÉ AU TRAVAIL

Finalement obéir à toutes les règles générales de sécurité au travail essentiel quand utiliser une machine et de suivre toutes les règles et les règlements en vigueur dans la sécurité du travail de leur pays, la prévention des accidents, premiers secours, prévention des incendies.

RÈGLES DE SÉCURITÉ PARTICULIÈRES POUR PERCEUSE

Faire attention en retirant le mandrin clé avant de démarrer la machine.

La mèche ne doit pas toucher la pièce lorsque la machine est allumée.

Surtout les pièces qui n'ont pas une surface régulière doit être fixé par un étau ou similaire.

Ne jamais changer, enlever, ajuster la pièce pendant que la machine est en marche.

UTILISATION CORRECTE

Cette perceuse est conçue pour réaliser des trous verticaux d'un diamètre maximum de 20mm et une profondeur maximale de perçage de 100mm de matériaux appropriés, selon le principe de l'utilisation de la bonne combinaison des mèches, la vitesse et le avance.

L'acier inoxydable peut être percé à un diamètre de 16mm.

L'utilisation appropriée comprend une connaissance suffisante de l'opérateur relatif au travail avec des perceuses en termes de normes et de prévention des accidents, une connaissance suffisante de la matière, et le bon entretien.

Toute manipulation de la machine est un abus, auquel cas HOLZMANN-Maschinen et ses distributeurs ne sont pas responsables d'aucun dommage direct ou indirect.

Il est impératif de respecter toutes les règles de sécurité et des instructions de montage, de fonctionnement et d'entretien pour garder vos droits de garantie.

RISQUES RESIDUELS

Travailler avec une perceuse contient toujours certains risques résiduels qui ne peuvent être totalement éliminés et l'opérateur doit prendre en compte:

Le risque de blessures graves pour jouer la mèche tournant, le mandrin ou l'arbre.

Le risque de blessure, causée par la coupe des bords tranchants ou des éclats de perçage en métal.

Le risque de blessure ou de pièces de matériau de la pièce catapulté vers l'extérieur.

DISPOSITIFS DE SÉCURITÉ

La perceuse est équipé d'un interrupteur on / off avec une couverture en activant le bouton d'arrêt d'urgence rouge lorsqu'il est pressé.

La perceuse a un interrupteur d'arrêt automatique qui s'active chaque fois que le couvercle de la courroie n'est pas complètement fermé.

La perceuse est équipée d'un couvercle de protection que doit toujours être utilisé pour perceuses.

2 INSTALLATION

LIVRAISON DE LA MACHINE

Déballez et séparer toutes les pièces du matériel d'emballage et vérifiez avec la figure 1 et 2, que le contenu de la livraison est complet avant de jeter l'emballage.

S'il vous plaît rapport immédiatement à votre distributeur local des pièces manquantes ou endommagées.

Plus tard, les réclamations pour dommages dans le transport ne seront pas acceptées.

VOIR FIGURE 1.

A Table de travail

B Colonne

C Mode d'emploi

D Moteur

E Sac des pièces en vrac

F Socle

G Assemblée de tête

H Boîte des pièces en vrac

VOIR FIGURE 2.

Le sac (E) et la boîte des pièces (H) contient:

S1: 4x vis hexagonal M12x1.75-40
M3: 1x clé hexagonal M3, type L
M4: 1x clé hexagonal M4, type L
M5: 1x clé hexagonal M5, type L
M6: 1x clé hexagonal M6, type L
K: 1x clé rapide
V-A29: 1x courroie en V de transmission A29
V-A33: courroie en V de transmission A33
L: 1x pince verrouiller de la colonne
N1: 1x poignée (avec vis)
N2: 1x manivelle pour N1
Z: 3x levier d'alimentation
CH1: 1x mandrin
CH2: 2x clé de mandrin CH1
W: 1x montage de poulie de transmission

FICHE TECHNIQUE

Capacité du mandrin: 20mm
Distance de l'arbre à la colonne: 254mm
Max. course de l'arbre: 120mm
Max. distance de mandrin à la table: 595mm
Max. distance de mandrin à la base: 1075mm
Poids net: 144kg

Vitesses de l'arbre à la vitesse du moteur:	1400 tr/min	700 tr/min
	120 tr/min	60 tr/min
	200 tr/min	100 tr/min
	250 tr/min	120 tr/min
	360 tr/min	180 tr/min
	400 tr/min	200 tr/min
	450 tr/min	220 tr/min
	950 tr/min	470 tr/min
	1280 tr/min	640 tr/min
	1520 tr/min	760 tr/min
	1840 tr/min	920 tr/min
	2440 tr/min	1220 tr/min
	3480 tr/min	1740 tr/min

ASSEMBLAGE

Voir figure 3 pour installer toutes les pièces correctement.

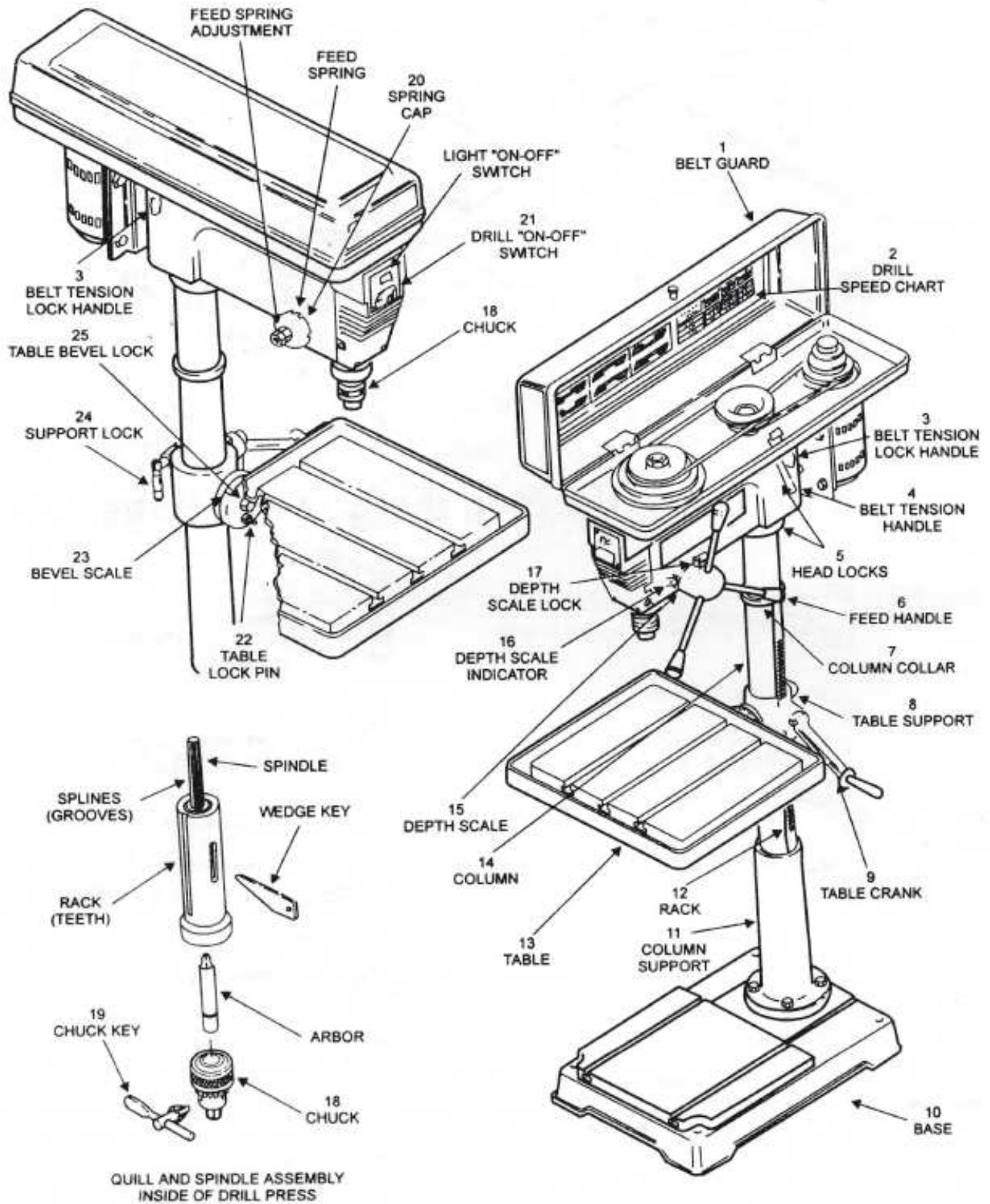
La procédure résumée du montage est la suivante:

- Assemblage de la tête complète (G + W + Z + D)
- Connectez la base à la colonne et la crémaillère
- Monter la table sur la colonne avec la crémaillère
- Assemblage de tête avec la colonne terminé.

Soyez sûr de serrer toutes les vis et les boulons.

- 1 Collet de la crémaillère
- 2 Jeu de vis hexagonal M6x1.0-10
- 3 Support de la table
- 4 Vilebrequin
- 5 Manivelle
- 6 Crémaillère
- 7 Vis hexagonal M10x1.5-12
- 8 Support de la colonne
- 9 Vis hexagonal M12x1.75-40
- 10 Socle
- 11 Colonne
- 12 Verrouillage de la table

3 DESCRIPTION DE LA MACHINE



4 FONCTIONNEMENT ET ENTRETIEN

CHANGEMENT DE VITESSE

Ouvrir le couvercle à poulie (1).

Desserrer le verrouillage de tension de la courroie (3).

Relâcher les courroies avec la poignée de la tension des courroies (4).

Placer les courroies à la position correcte selon le tableau des vitesses de perceuse (2).

Tendez les courroies correctement (pas tendre trop ou cassera les roulements) avec la poignée de TENSION DE COURROIE (4) et définir le niveau de tension sélectionnée avec le levier de verrouillage de tension de courroie (3).

Serrer le couvercle à poulie (1) à nouveau.

CHANGEMENT DE LA POSITION DU TABLE

Desserrez le verrouillage du support (24).

Vous pouvez varier la hauteur de la table avec le MANCHE DE LA TABLE (9).

Vous pouvez faire pivoter la TABLE (13) autour de la colonne, la crémaillère va suivre.

Vous pouvez incliner la TABLE (13) en desserrant le VERROUILLAGE DE LA TABLE (25) et incliner la table à l'angle désiré, qui peut être lu sur l'échelle de la TABLE (23).

INSTALLATION DU MANDRIN

Veillez à maintenir le mandrin et l'arbre sec et propre.

Insérez l'arbre dans le mandrin (18).

Insérez l'arbre dans la gaine.

Pour enlever le mandrin, tournez la gaine en dessous avec le levier d'alimentation (6) et insérez la clé dans la fente.

Frapper la clé avec un marteau de bois ou de caoutchouc pour libérer l'arbre.

Maintenir avec la main gauche le mandrin pour éviter de tomber sur la table.

ALLUMER/DÉBRANCHER LA MACHINE

Avec le interrupteur On/Off (21) de la perceuse.

DETERMINER LA PROFONDEUR DE PERCAGE

Réglez l'échelle de la jauge de profondeur (16) à zéro.

Descendre le mandrin avec le levier d'alimentation (6) jusqu'à la profondeur désirée.

Lire l'indicateur de profondeur sur l'échelle (16).

Serrer la serrure de l'échelle de profondeur (17).

REGLAGE D'ALIMENTATION RESSORT

Vous pouvez ajuster la tension d'alimentation, avec le réglage du ressort sans enlever le couvercle du ressort (20).

Cela fait sens lorsque la gaine devient trop rapide ou trop lent.

LUBRIFICATION

Tous les roulements à billes sont étanches et ne nécessitent aucune lubrification supplémentaire.

Lubrifiez le mécanisme de levage de la table, c'est-à-porte, la crémaillère, le vis sans fin et la poignée.

En plus graisser l'arbre / la gaine.

Régulièrement couvrir la table et la plaque, ainsi que toutes autres pièces métalliques qui ne sont pas recouvertes, avec une fine couche d'huile à base anticorrosif.

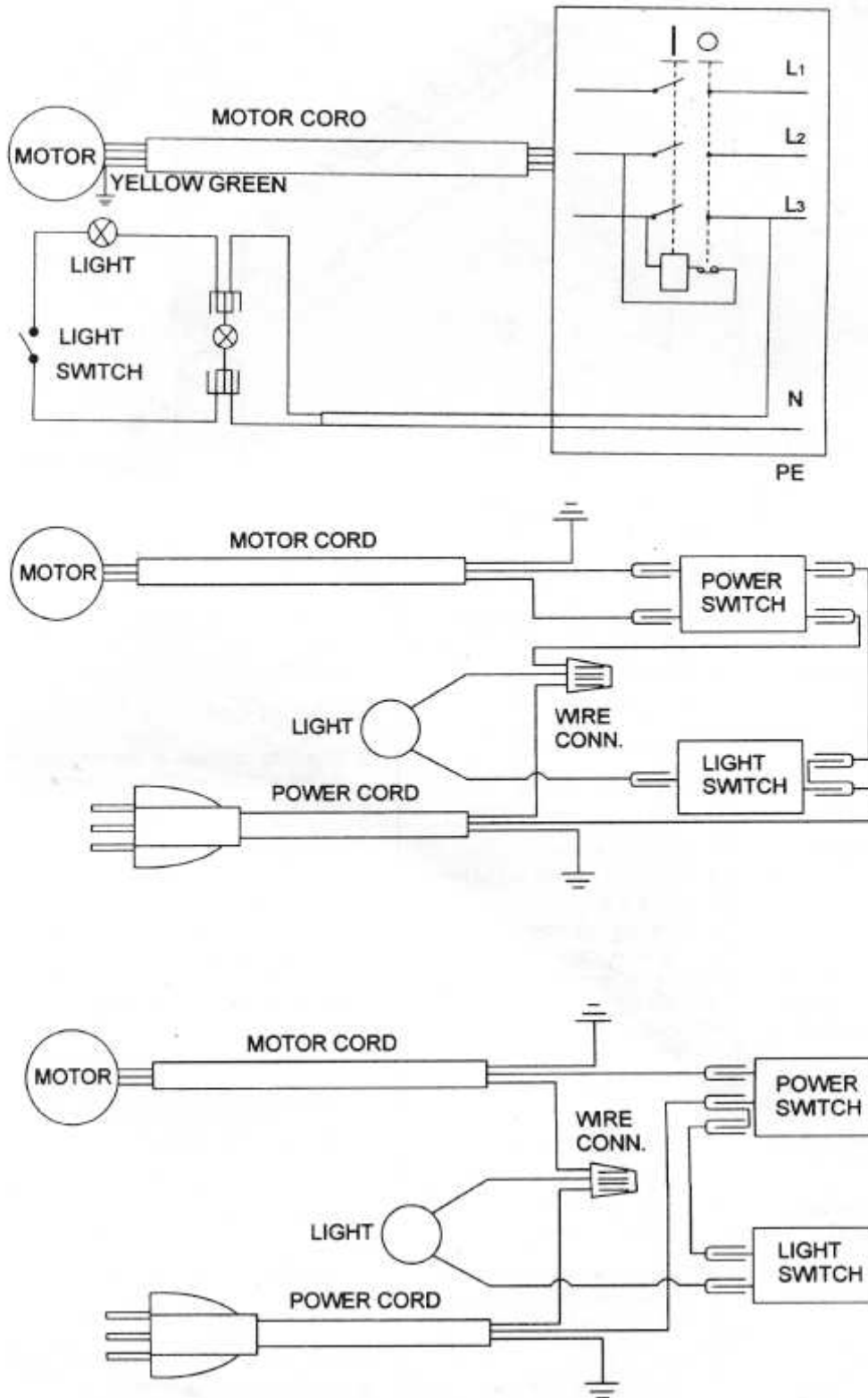
NETTOYAGE

Nettoyer régulièrement à l'air comprimé la poussière qui s'accumule à l'intérieur du moteur. Nettoyez la table, etc. des copeaux de métal et de la poussière de bois après chaque utilisation.

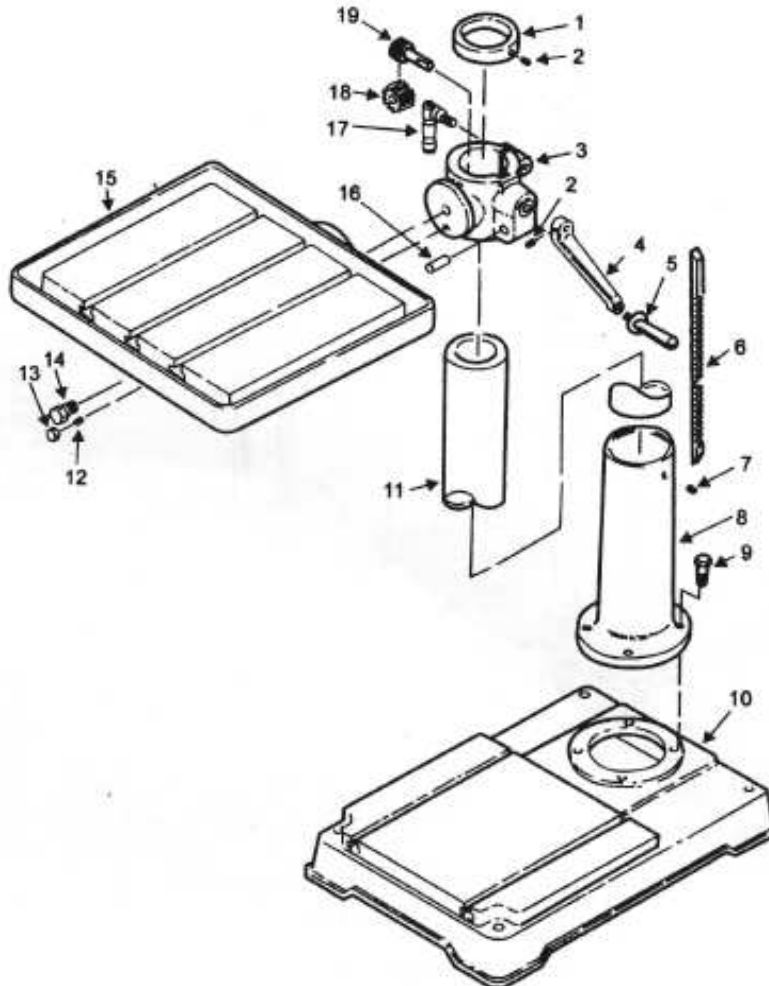
5 DÉPANNAGE

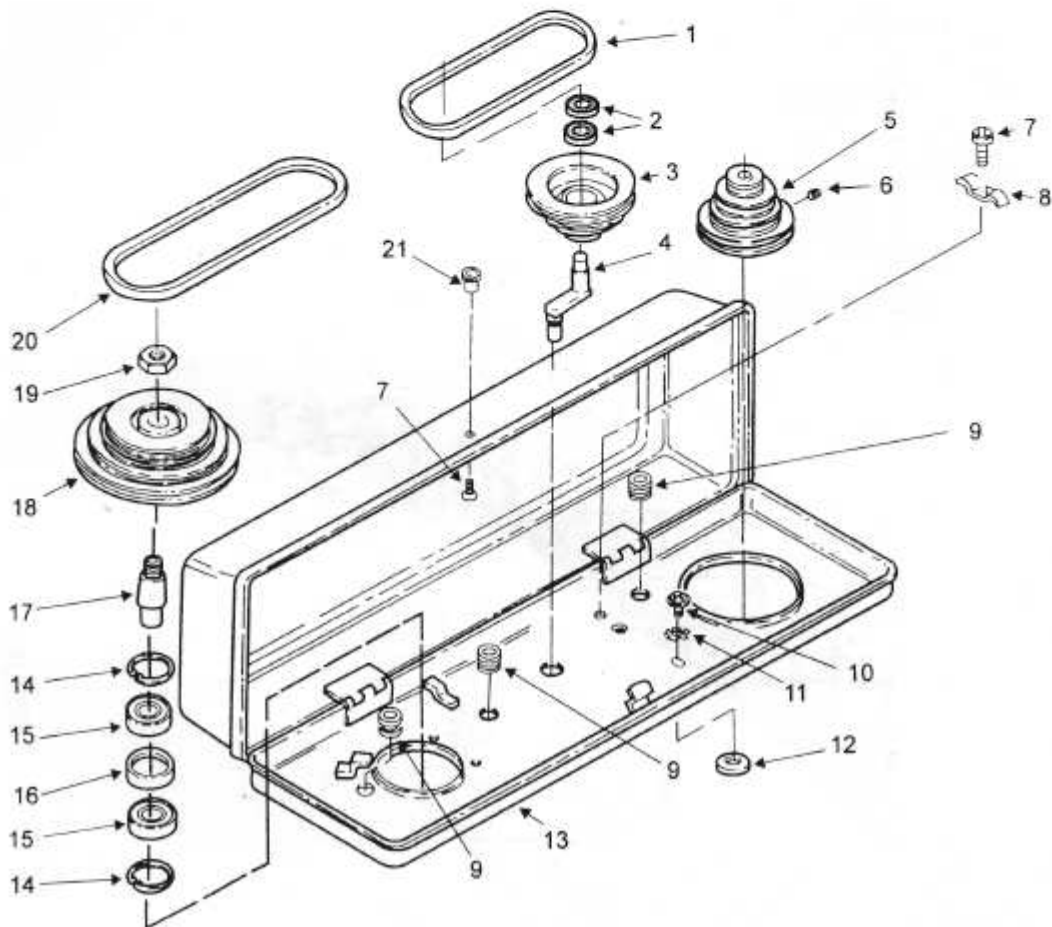
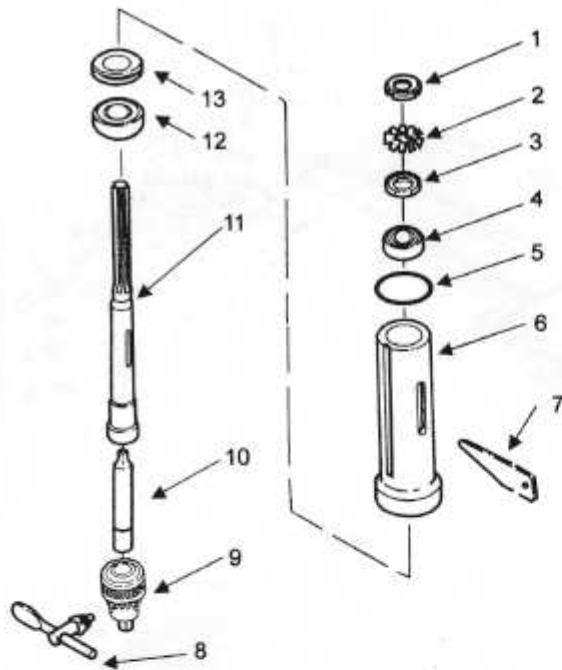
DÉFAUT:	CAUSE POSSIBLE	SOLUTION
Fonctionnement bruyant	<ol style="list-style-type: none"> 1. Mauvaise tension de la courroie 2. L'arbre est sec 3. Poulie de l'arbre détaché 4. Poulie du moteur détaché 	<ol style="list-style-type: none"> 1. ajuster la tension 2. Lubrifier l'arbre 3. Vérifiez le réglage de l'écrou de la poulie et resserrer si nécessaire. 4. Serrez les vis sur les poulies
La mèche brûle	<ol style="list-style-type: none"> 1. mauvaise vitesse 2. Copeaux ne sortent pas du trou 3. Mèche émoussé 4. Alimentation trop lent 5. Manque de lubrification 	<ol style="list-style-type: none"> 1. modifier la vitesse 2. Rétracter la mèche fréquemment pour nettoyer les copeaux 3. Aiguiser la mèche 4. Alimenter plus vite 5. Lubrifier la mèche
La mèche s'en aller dans une direction, le trou pas rond	<ol style="list-style-type: none"> 1. Le grain du bois dur 2. Coupe des lèvres de la mèche inégal, ou non ont des angles égaux 3. Mèche courbé 4. Roulements d'arbre trop lâche 	<ol style="list-style-type: none"> 1. essayez d'éviter 2. affûter ou remplacer 3. changer la mèche 4. Fixez l'écrou de la poulie (19) plus fort
Copeaux de bois dans le part inférieure	<ol style="list-style-type: none"> 1. Aucun matériau de support au bas de la pièce. 	<ol style="list-style-type: none"> 1. Placer un morceau de bois comme matériel de support sous la pièce.
La mèche s'arrête dans le matériel	<ol style="list-style-type: none"> 1. Alimentation a vitesse trop élevée 2. Mèche émoussé 3. Mauvaise tension de la courroie 4. La mèche n'est pas appropriée pour le matériel ou matériaux durs (par exemple, certains types d'acier inoxydable) 	<ol style="list-style-type: none"> 1. Réduire la vitesse d'avance 2. Affûtez / remplacer 3. Augmenter la tension de courroie 4. Choisissez la mèche correcte
Mèche décentré excessivement ou oscillante	<ol style="list-style-type: none"> 1. Mèche courbé 2. Roulements de l'arbre usées 3. Mèche mal installé dans le mandrin 4. Mandrin défectueux 5. Surface de l'arbre ou le mandrin sale 	<ol style="list-style-type: none"> 1. remplacer 2. remplacer 3. Vérifiez 4. Vérifier / remplacer 5. Vérifier / nettoyer
La gaine retourne trop lent / trop vite	<ol style="list-style-type: none"> 1. Mauvaise tension du ressort 	<ol style="list-style-type: none"> 1. Ajustez la tension du ressort
Le mandrin n'est pas tenu à l'arbre ou tombe lors de l'installation	<ol style="list-style-type: none"> 1. La surface d'arbre, du mandrin ou la gaine sale, ou grasses 	<ol style="list-style-type: none"> 1. Vérifier et nettoyer si nécessaire

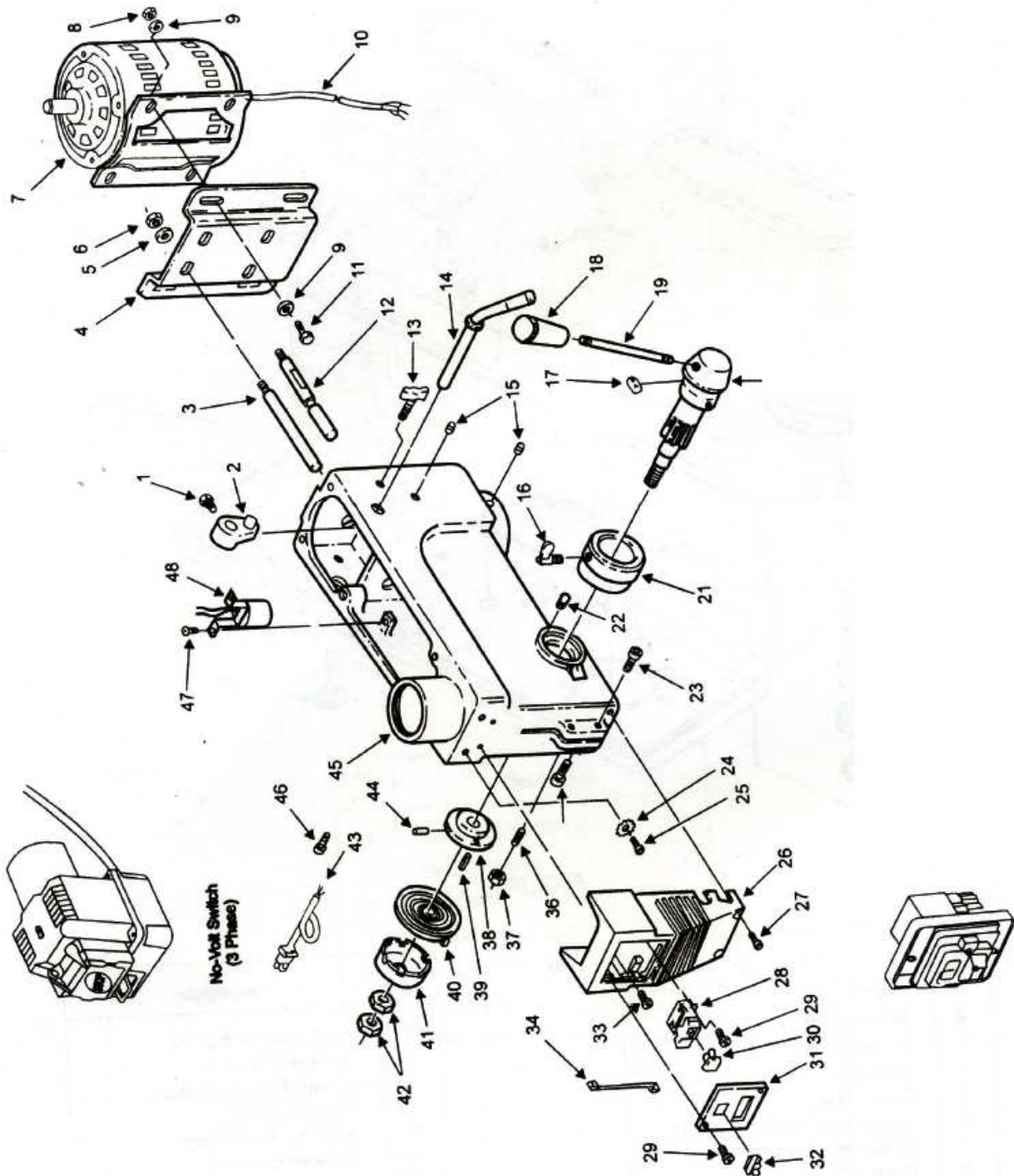
6 SCHÉMA ÉLECTRIQUE



7 VUÉ ÉCLATÉE







UTILISEZ UNIQUEMENT DES PIECES ORIGINALES!

8 CERTIFICAT DE CONFORMITÉ



Inverkehrbringer / Distributor
HOLZMANN MASCHINEN GmbH
4170 Haslach, Marktplatz 4
AUSTRIA

Hiermit erklären wir, dass die nachfolgend genannte(n) Maschine(n) den grundlegenden Sicherheits- und Gesundheitsanforderungen der angeführten EG-Richtlinien entspricht. Diese Erklärung verliert ihre Gültigkeit, wenn Veränderungen an der Maschine vorgenommen werden, die nicht mit uns ausdrücklich schriftlich im Vorfeld abgestimmt wurden.

Nous déclarons que la machine mentionnée sur ce document est aux normes de sécurité de la directive de la CE. La modification des paramètres de la machine sans notre autorisation aura comme résultat la résiliation de ce contrat.

BEZEICHNUNG / NOM

Ständerbohrmaschine / Perceuse radiale sur colonne

TYPE(N) / MODÈLE(S)

HOLZMANN SB 4132SM

EG-RICHTLINIE(N) / DIRECTIVE(S) CE

2006/42/EC

2006/95/EC

ANGEWANDTE NORMEN / NORMES APPLIQUÉES

EN ISO 12100-1:2003+A1:2009

EN ISO 12100-2:2003+A1:2009

EN 60204-1:2006+A1:2009

EN ISO 14121-1:2007

Haslach, 07/01/2011

Ort/Datum *Lieu/Date*



Klaus Schörgenhuber, CEO

GARANTIE ET SERVICE

S'il vous plaît voir notre section dépannage pour la solution initiale de problèmes. N'hésitez pas à contacter votre revendeur ou notre service à la clientèle HOLZMANN.

Les réclamations de garantie fondées sur son contrat d'achat avec votre revendeur Holzmann, y compris leurs droits légaux ne sont pas affectées par cette déclaration de garantie.

CONDITIONS DE GARANTIE (applicable à partir le 9 Mars 2011)

HOLZMANN-MASCHINEN donne la garantie conformément aux conditions suivantes:

- A) La garantie couvre les défauts de fabrication dans l'outil / machine sans frais pour l'utilisateur, à condition que on peut vérifier positivement l'échec a été causé par des défauts dans les matériaux ou de fabrication.
- B) La période de garantie est de 12 mois, qui est réduit à 6 mois pour les outils / machines qui ont une utilisation industrielle. La période de garantie commence à partir du moment on acquiert un nouvel outil / machine pour l'utilisateur final. La date de début est la date de réception livraison originale ou de la facture en cas d'enlèvement par le client.
- C) S'il vous plaît présenter votre demande de garantie à votre revendeur où vous avez acheté l'outil / machine HOLZMANN avec les informations suivantes:
 - >> Facture de vente originale et / ou reçu de livraison.
 - >> Formulaire de Service (voir la section du manuel) rempli, avec un rapport clair sur les défauts.
 - >> Pour commander des pièces: une copie de la vue éclatée respective des parties vous avez besoin, marqué clairement et sans ambiguïté.
- D) La procédure et le lieu de garantie d'exécution est déterminé à la discrétion de Holzmann, et selon le revendeur HOLZMANN. Si aucun des services techniques agréés, ne peut réaliser in situ l'intervention, le lieu d'exécution est principalement le Service Center HOLZMANN à Haslach, en Autriche.

Les frais de transport pour les expéditions vers et à partir de notre centre de service ne sont pas inclus dans cette garantie.
- E) La garantie ne comprend pas les éléments suivants:
 - Pièces d'utilisation / d'usure comme les courroies, les outils fournis, etc., sauf que un dommage initial que doit être réclamé immédiatement après réception et vérification de la machine.
 - Défauts dans l'outil / machine causé par la violation des instructions, un montage incorrect, alimentation insuffisante, utilisation impropre, toute altération des conditions environnementales, les conditions de fonctionnement inadéquat, surcharge ou manque d'entretien ou de maintenance.
 - Les dommages causés par les manipulations, modifications, ajouts faits à la machine.
 - Défauts causés par l'utilisation d'accessoires, de composants ou de pièces de rechange qui ne sont pas pièces originales Holzmann.
 - De légers écarts ou des changements mineurs dans l'apparition de l'outil / machine, qui n'affectent pas la fonctionnalité de la qualité spécifiée ou la valeur de celui-ci.
 - Défauts résultant de l'utilisation commerciale des outils / machines - basé sur sa construction et son puissance - ne sont pas conçues et construites pour être utilisé pour de charge continu industriel / commercial.
 - Les réclamations autres que le droit de corriger les défauts de l'outil nommé dans ces conditions de garantie ne sont pas couverts par notre garantie.
 - Cette garantie est volontaire. Par conséquent, les services fournis par la garantie n'étend pas ou renouvelle la période de garantie de l'outil ou de la pièce remplacé.

DISPONIBILITE DU SERVICE ET DE PIÈCES DÉTACHÉES

Après l'expiration de la garantie, les services techniques peuvent effectuer des travaux d'entretien et les réparations nécessaires.

Nous restons également à votre service, avec les pièces de rechange et / ou le service de la machine. Envoyez-nous votre demande de budget pour les pièces détachées / service de réparation, en présentant le Formulaire de Service disponible dans la section finale de ce manuel et l'envoyer à:

E-mail: service@holzmann-maschinen.at ou

Fax al +43 116 61 7248 6

FORMULAIRE DE SERVICE

S'il vous plaît cocher une des cases suivantes:

- consultation de service
- consultation des pièces détachées
- réclamation de garantie

1. RENSEIGNEMENTS SUR L'EXPEDITEUR (* OBLIGATOIRE)

- * Nom
- * Rue, numéro
- * Code postal, ville
- * Pays
- * (mobile) téléphone
- Les numéros internationaux avec le code pays*
- * E-mail
- Fax

2. INFORMATIONS D'OUTIL / DE LA MACHINE

Numéro de série: _____ type de machine * : _____

2.1. Pièces détachées nécessaires

Numéro de référence de la pièce	Description	Quantité

2.2 DESCRIPTION DU PROBLEME

S'il vous plaît décrire, entre autres, le problème:
 Ce qui a causé le problème / défaut, ce qui était la dernière activité avant de vous pris conscience du problème / défaut?
 Pour des problèmes électriques: Avez-vous fait vérifier votre alimentation électrique et la machine pour un électricien qualifié?

3. INFORMATIONS COMPLÉMENTAIRES

LES FORMULAIRES DE SERVICE PRESENTE DE MANIERE INCOMPLETES NE POURRONT ETRE TRAITÉES!

POUR RÉCLAMATIONS DE GARANTIE S'IL VOUS PLAÎT AJOUTER UNE COPIE DE ACHAT ORIGINAL / RECEPTION DE LA LIVRAISON, SINON, NE PEUT ETRE ACCEPTÉ.

POUR COMMANDER DES PIÈCES S'IL VOUS PLAÎT AJOUTER À CE FORMULAIRE UNE COPIE DE LA VUE ÉCLATÉE RESPECTIVE MARQUANT LES PIÈCES LISIBLE E INDUBITABLEMENT.

CELA AIDERA A IDENTIFIER LES PIECES NECESSAIRES RAPIDEMENT ET ACCELERE LE TRAITER VOTRE DEMANDE.

MERCI DE VOTRE COLLABORATION!