

MANN®

HOLZ

MASCHINEN

HOLZ BEARBEITUNG

MODE D'EMPLOI

Perceuse radiale sur colonne

MODELE: SB 4115M/SB 4115H/SB 4116H



HOLZMANN-MASCHINEN
Humer GmbH
A-4710 Grieskirchen, Schüsslberg 8
Tel 0043 (0) 7248 61116-0
Fax 0043 (0) 7248 61116-6

HOLZMANN-MASCHINEN
Schörghuber GmbH
A-4170 Haslach, Marktplatz 4
Tel 0043 (0) 7289 71562-0
Fax 0043 (0) 7289 71562-4



CONSERVER SOIGNEUSEMENT CE MODE D'EMPLOI POUR DE FUTURES QUESTIONS;

ATTENTION: LISEZ ATTENTIVEMENT CE MANUEL AVANT DE METTRE LA MACHINE EN MARCHÉ

Cher client

Ce manuel contient informations importantes pour la correcte utilisation du Perceuse radiale sur colonne SB4115M/SB 4115H/SB 4116H.

Ce manuel doit être soigneusement gardé avec la machine. Ayez le toujours disponible pour pouvoir le consulter.



Lire attentivement et suivez les instructions de sécurité. Soyez connaissant des contrôles de la machine et de son utilisation. Lire le manuel facilite la correcte utilisation de la machine et évite les erreurs et les dommages sur la machine et sois même.

Les caractéristiques techniques peuvent varier sans avis préalable.

Contact service après vente

HOLZMANN MASCHINEN GmbH

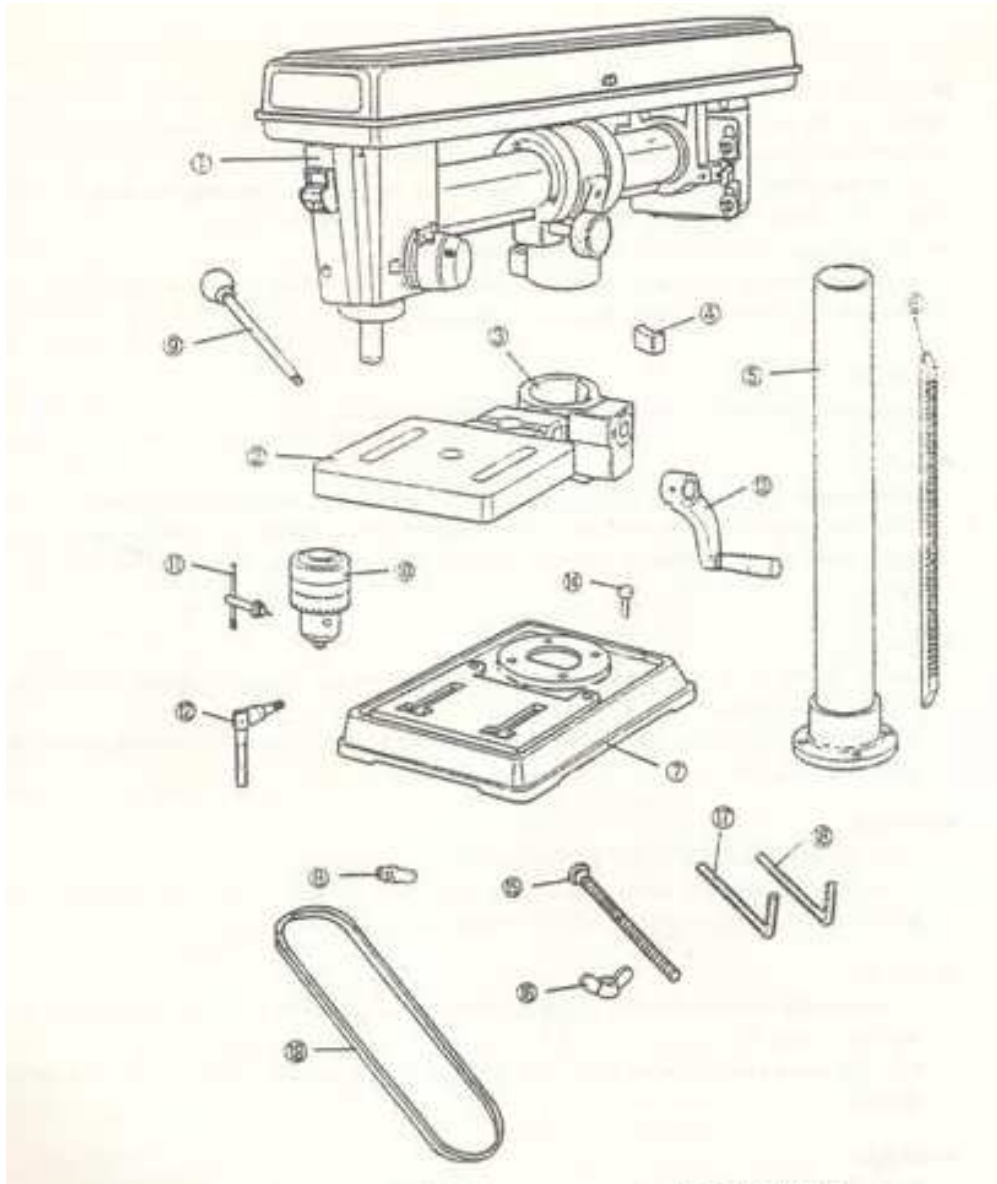
A-4170 Haslach, Marktplatz 4

Tel 0043 7289 71562 - 0

Fax 0043 7289 71562 - 4

1 PARTIES DE LA MACHINE	4
2 REGLES DE SECURITE GENERALES	5
3 CARACTERISTIQUES	6
3.1 DONEES TECHNIQUES.....	6
4 ASSEMBLAGE	7
5 OPERATIONS ET REGLAGES	10
5.1 INTERRUPTEUR	10
5.2 RÉGLAGES DE TABLE	10
5.3 Réglage de profondeur de perçage.....	11
5.4 Niveau de vitesse	11
5.5 Réglages de poulie	11
5.6 Rotation horizontale de la tête	12
5.7 Bouger la tête d'avant en arrière.....	12
5.8 Réglage de broche.....	12
6 DEPANNAGE	14
7 ENTRETIEN	14
8 PIECES DETACHEES	15
9 LISTE DE PIECES	16
9.1 COMMANDE DE PIÈCES DÉTACHÉES.....	17
10 FORMULAIRE DE SUGÈRENCES	18

1 PARTIES DE LA MACHINE



- | | | |
|--------------------------|--------------------|-----------------------|
| 1. Tête | 2. Table | 3. Patte de table |
| 4. Pièce de verrouillage | 5. Colonne | 6. Crémaillère |
| 7. Base | 8. Vis mère | 9. Barre poignée |
| 10. Mandrin | 11. Clé de mandrin | 12. Levier de serrage |
| 13. Poignée | 14. Boulon hex. | 15. Boulon directeur |
| 16. Ecou | 17. Clé àlène | 18. Clé àlène |
| 19. Courroie | | |

2 REGLES DE SECURITE GENERALES

ATTENTION :

- Assurez-vous que l'interrupteur est en position « OFF » avant de brancher la prise. Tourner l'interrupteur en position OFF après utilisation, puis débrancher la machine.
- Tourner l'interrupteur en position OFF, puis débrancher la machine, avant tout entretien ou réparation.
- Stopper la machine immédiatement quand tout phénomène ou bruit anormal apparaît.
- Assurez-vous que tous les boulons soient fermement serrés avant toute utilisation.
- Assurez toujours un entretien correct de la machine. Avant l'emploi, inspecter la machine pour tout dommage ou phénomènes anormaux.

DANGER

- Ne mettez pas vos mains en contact avec les parties en mouvement de la machine.

DANGER

- Le voltage utilisé doit être le même que celui mentionné dans la plaque d'information sur la machine. Faire tourner le moteur à 100V au lieu de 200V causera une surchauffe, ou un manque de puissance.
- L'utilisation de la machine en surcharge est la cause de multiples accidents. Opérer la machine à une vitesse correcte.

DANGER

- Utiliser le petit étau ou le fer en « V » à la place de vos mains pour maintenir la pièce ou des matériaux mous en position, cela évite le tremblement.

DANGER

- Ne jamais mettre vos mains sous la pièce lors du perçage
- Pour travailler efficacement et en toute sécurité, utiliser un mandrin convenant au matériau à percer. Assurez-vous qu'il a été correctement fixé selon le manuel.

DANGER

- Ne pas utiliser la machine dans des zones humides ou marécageuses pour éviter les électrocutions et la réduction de durée de vie de la machine.
- Pour votre sécurité, maintenez votre atelier propre et bien éclairé. Des ateliers mal rangés sont source d'accident.

DANGER

- Tenir les enfants éloignés du lieu de travail.

DANGER

- Ne jamais porter de gants pendant une opération de perçage pour éviter de se faire attraper par la machine.

DANGER

- Ne pas utiliser dans un environnement avec un risque d'inflammabilité (peinture, liquide inflammable, etc.).

DANGER

- Porter un habillement correct. Des gants, cravate, bijoux ou vêtements amples peuvent se faire attraper par les parties en mouvement.
- Les clés et les tournevis doivent être rangés après utilisation.
- Placer la perceuse dans un endroit hors de portée des enfants, hors de zones trop chaudes, trop humides ou ensoleillées.

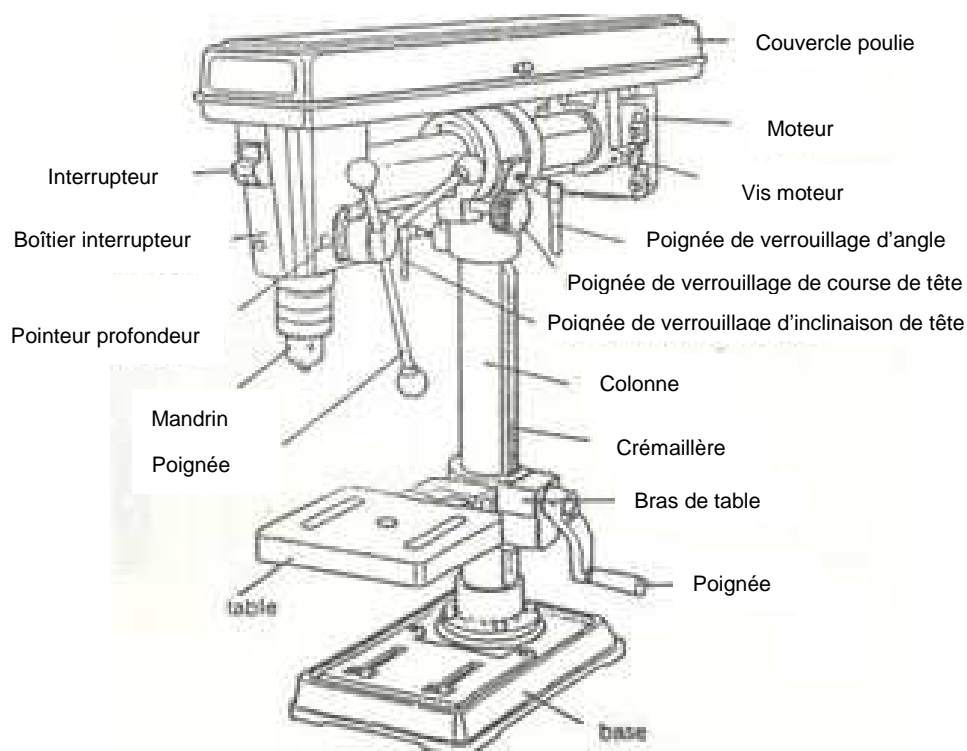
ATTENTION

- Toujours porter des lunettes de protection pendant l'opération.
- Toujours porter un masque à poussières pendant l'opération.
- Ce produit convient pour toute la famille

3 CARACTERISTIQUES

3.1 DONEES TECHNIQUES

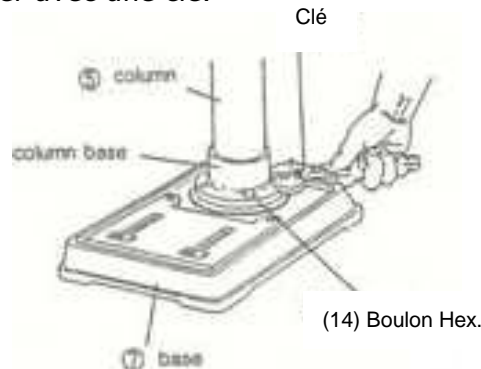
		SB 4115M	SB 4115H	SB 4116H
Voltage/Fréquence	V/Hz	400V / 50	400V / 50	400V / 50
Puissance moteur	PS (S6)	0.5	0.5	0.75
Course d'arbre	mm	60	60	80
Cône de broche	type	MK2	MK2	MK2
Capacité du mandrin	type	B16/3-16mm	B16/3-16mm	B16/3-16mm
Intervalle de vitesse	tr/min.	210-2580	210-2580	210-2580
Vitesses	nombre	12	12	12
Max. capacité de perçage Ø/profondeur	mm	23/60	23/60	23/80
Max. course de table	mm	31	56	56
Dimensions de la table	mm	190x200	Ø 250	290x290
Diamètre ou largeur des rainures	mm	16/18	14/18	16/26
Hauteur totale	mm	840	1500	1580
Poids brut	kg	42	58	66



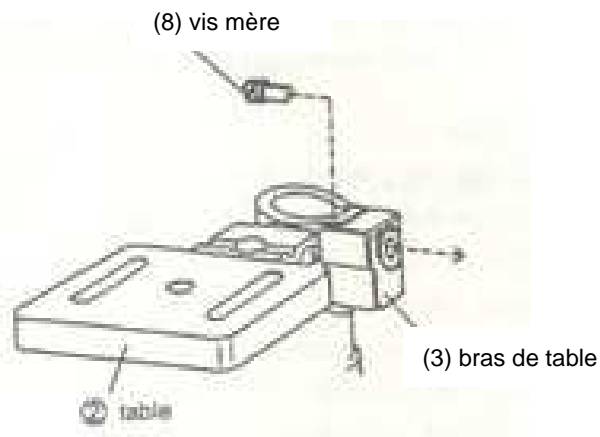
- 4 -

4 ASSEMBLAGE

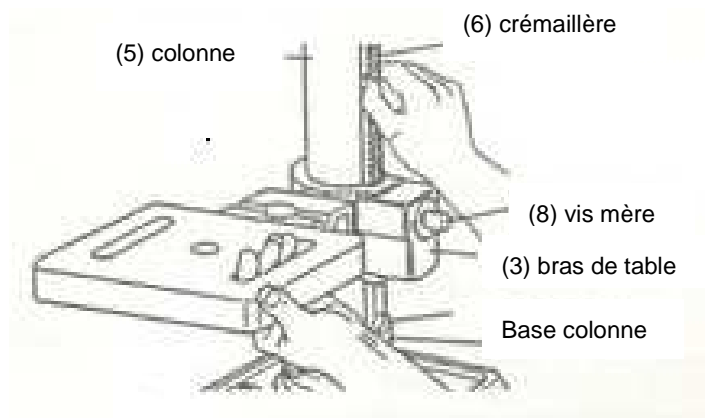
1. Monter la colonne sur la base avec un boulon hex. (14). Insérer le boulon à travers 4 trous de la base colonne et les serrer avec une clé.



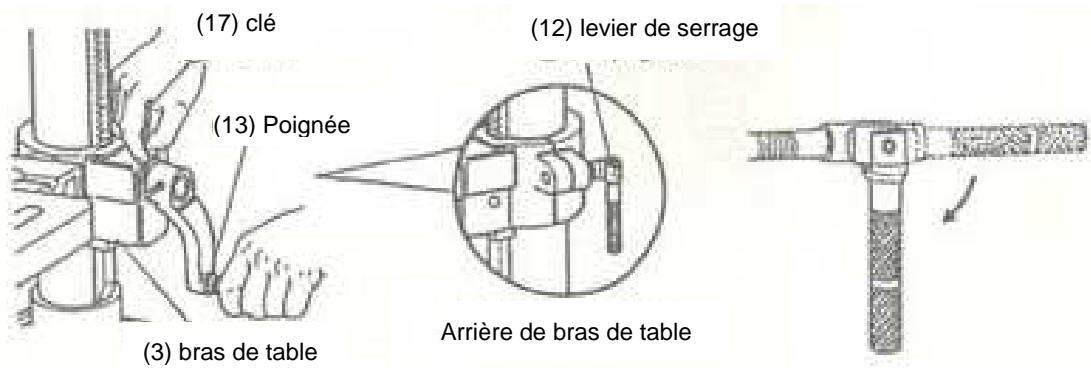
2. Insérer la vis mère (8) dans le trou de bras de table (3) et relier avec le pignon à l'intérieur.



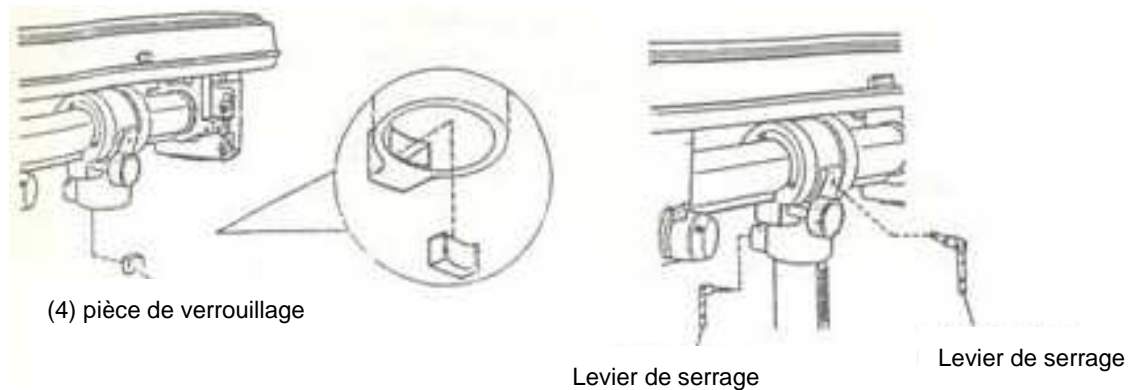
3. Placer la crémaillère (6) dans le bras de table (3) et relier avec le pignon, le bas de la crémaillère (6) doit être inséré dans la base de la colonne, puis serré.



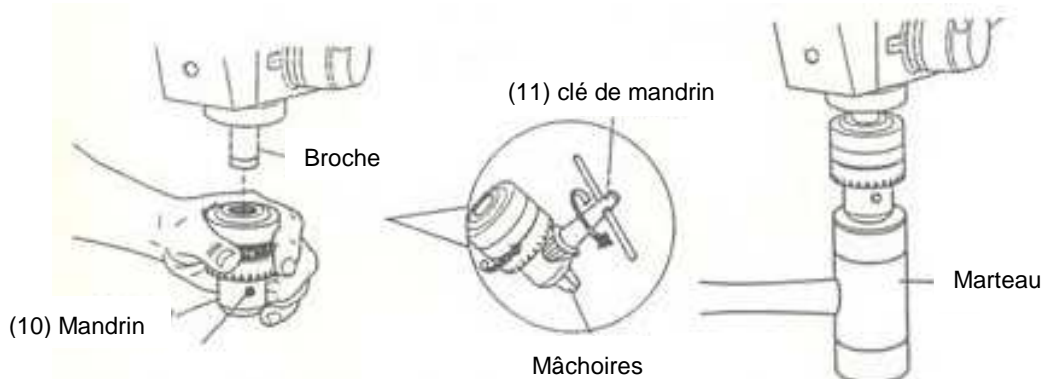
4. Mettre la poignée (13) sur la vis mère (8) et la serrer avec la clé hex. (17). Puis, montez le levier de serrage (12) sur l'arrière du bras de table (3).



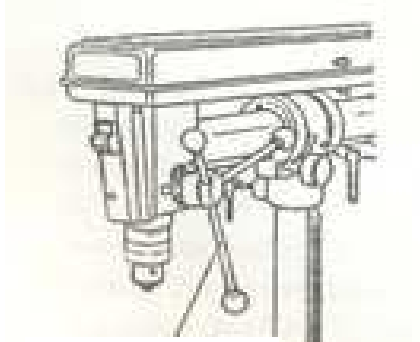
5. Assemblage de la tête (1). Placer d'abord la pièce de verrouillage (4) dans le support selon la figure ci-dessous, puis serrer les 2 leviers de serrage (12) sur le support.



6. Assembler le mandrin (10) sur la broche, en même temps tourner les mâchoires dans le mandrin tout en faisant tourner le mandrin dans le sens des aiguilles d'une montre et la clé de mandrin (11) dans le sens contraire, puis taper le mandrin (10) dans la broche verticalement avec un marteau.

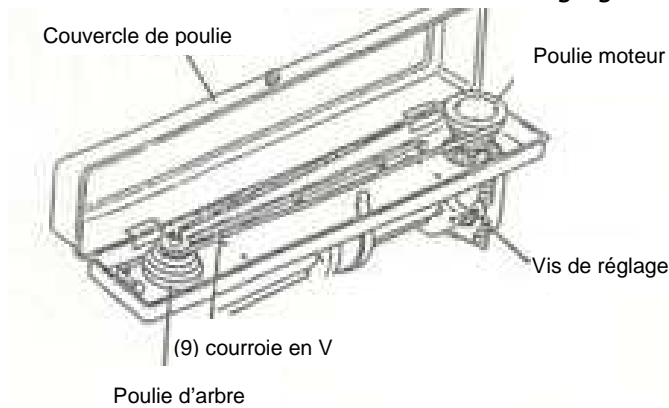


7. Visser 3 barres poignées (9) sur la tête (1).

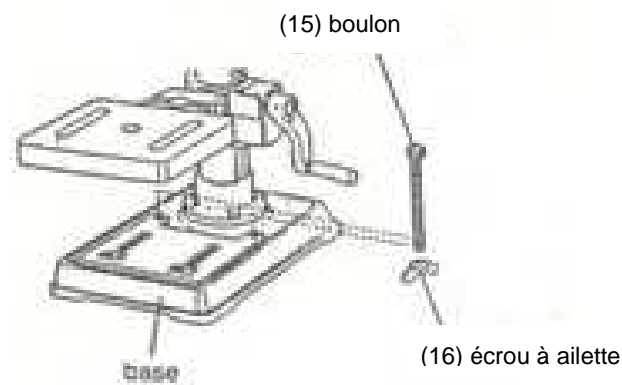


(9) barre poignée

8. Ouvrir le couvercle de poulie et desserrer la vis de réglage moteur. Placer la courroie en V (19) sur la poulie, puis tendre le moteur et serrer la vis de réglage à nouveau.



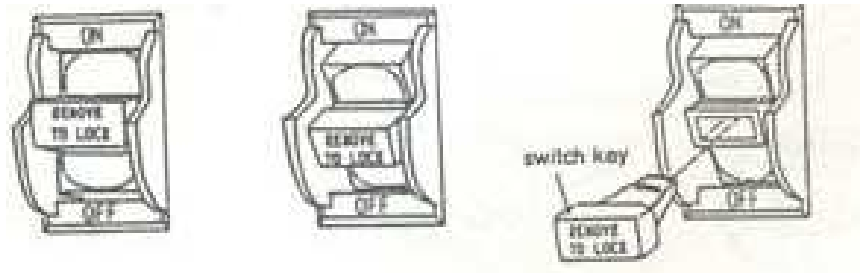
NOTE : La perceuse radiale ne peut être utilisée si elle n'est pas fixée sur un banc de travail avec un boulon (15) et un écrou à ailette (16).



5 OPERATIONS ET REGLAGES

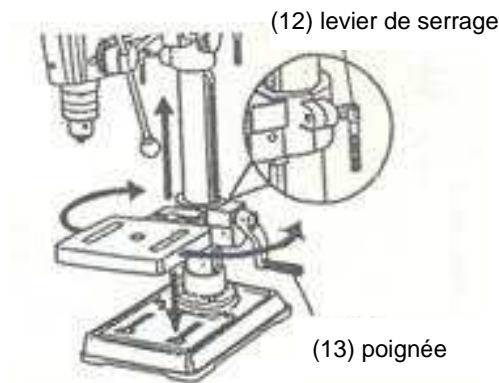
5.1 INTERRUPTEUR

- L'interrupteur est sur l'avant du corps. Poussez-le vers le haut, il marchera. Poussez-le vers le bas, il sera verrouillé.
- Pour votre sécurité, la meilleure utilisation de l'interrupteur est avec la clé. Voir figure ci-dessous, retirer la clé, l'interrupteur est verrouillé. Toujours retirer la clé quand la machine n'est pas utilisée (veuillez svp. faire attention à cette clé).
- Retirer la clé avant de changer de mandrin ou de procéder à des réglages.



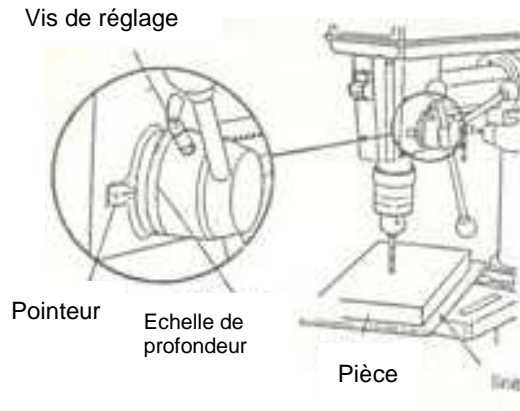
5.2 RÉGLAGES DE TABLE

- Desserrer le levier de serrage (12) derrière le bras de table (3) dans le sens inverse des aiguilles d'une montre lorsque vous réglez la table.
- Régler la hauteur de la table en tournant la poignée (13), puis serrer le levier de serrage (12).
- Tourner la table dans la bonne position, puis serrer le levier de serrage (12) à nouveau.



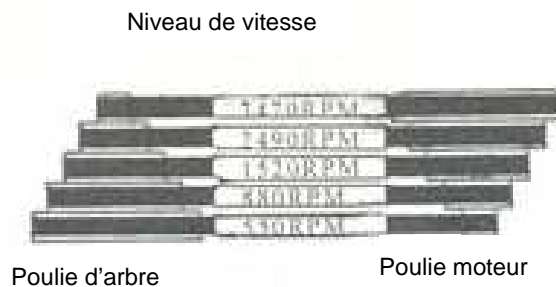
5.3 Réglage de profondeur de perçage

Pour régler la hauteur de la table, faites rentrer en contact le foret avec la pièce autant que possible. Desserrer la vis de réglage et tourner l'échelle de profondeur à la graduation désirée, puis resserrer la vis de réglage.



5.4 Niveau de vitesse

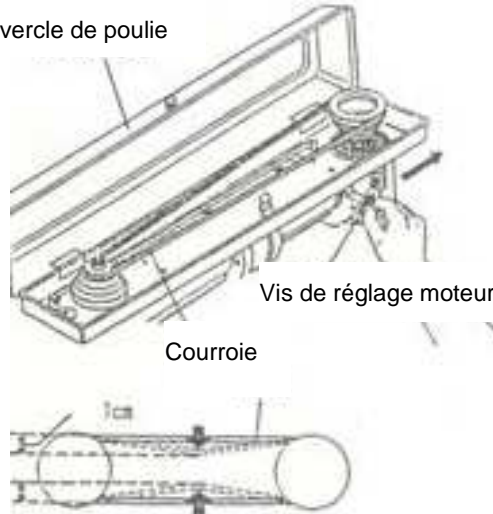
La figure ci-dessous montre les 5 niveaux de vitesse.



5.5 Réglages de poulie

- Ouvrir le couvercle de poulie et desserrer la vis de réglage sur le côté du moteur.
- Se référer au niveau de vitesse, en choisir une et placer la courroie sur la poulie.
- Pousser le moteur vers l'arrière, tendre la courroie entre les deux poulies, puis serrer la vis de réglage sur le côté du moteur.
- Pour desserrer la courroie, desserrer la vis de réglage sur le côté du moteur, puis pousser le moteur vers l'avant.
- Une tension correcte est obtenue quand la courroie peut être fléchi de 1cm en son milieu entre les poulies en utilisant la pression des doigts.
- La courroie doit être retirée si la perceuse n'est pas utilisée pendant longtemps.

Couverture de poulie



Vis de réglage moteur

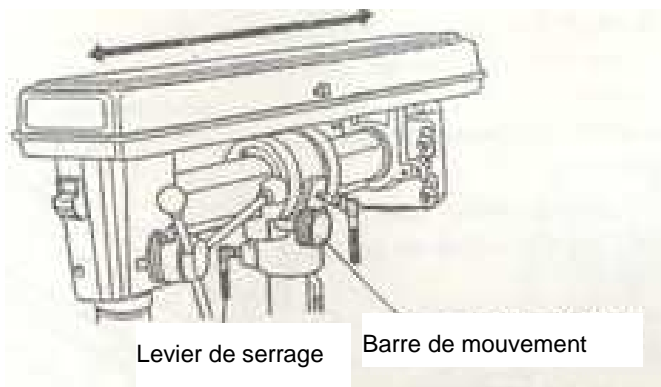
Courroie

5.6 Rotation horizontale de la tête

- Desserrer le levier de serrage de droite à l'avant de la tête, tourner la tête sur 360° jusqu'à la position désirée, puis resserrer le levier de serrage.

5.7 Bouger la tête d'avant en arrière

- Desserrer le levier de serrage de droite à l'avant de la tête, bouger vers l'avant ou l'arrière la barre de mouvement. Placer la tête dans la position voulue et resserrer le levier de serrage.



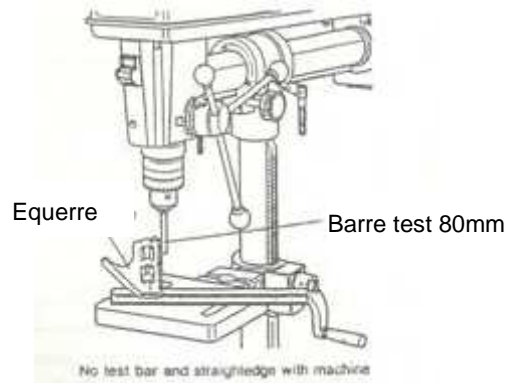
Levier de serrage

Barre de mouvement

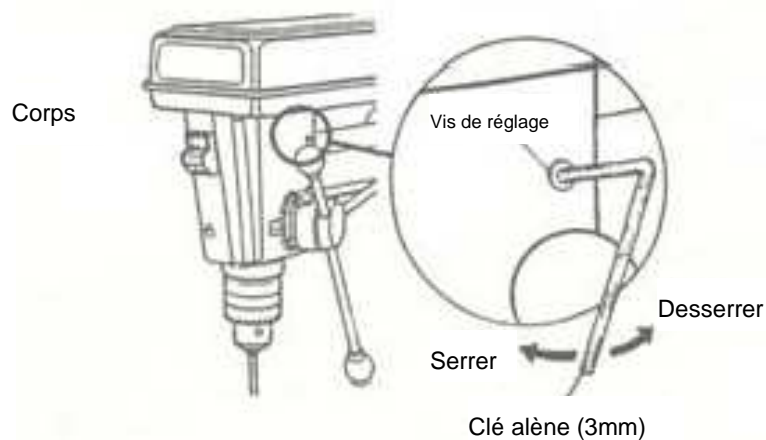
5.8 Réglage de broche

La table et l'arbre ont été réglés en usine. Si des réglages sont nécessaires, procédez comme suit :

- Serrer une barre test de 80mm (ou un foret de 80mm) dans le mandrin (voir figure ci-dessous), mesurer l'arbre verticalement à la table au moyen d'une équerre.
- Desserrer la vis de réglage des deux côtés du corps par la clé (18), la barre test doit être verticale à la table, puis serrer les vis de réglages à nouveau.



- Mettre l'interrupteur en position off et débrancher le câble électrique avant de faire tout réglage.
- Assurez-vous que la goupille guide est dans le trou guide et qu'elle est verrouillée.



AUTRES:

- Toujours choisir une vitesse d'utilisation correcte.
- Utiliser une vitesse haute pour percer de petits trous.
- Utiliser une vitesse haute pour percer des matériaux mous.
- Ralentir la vitesse d'avance pour éviter d'éclater le dessous de la pièce.
- Placer une cale d'épaisseur sur la table lors de l'emploi de la machine, pour protéger la table et éviter de casser la pièce (la cale n'est pas livrée avec la machine).

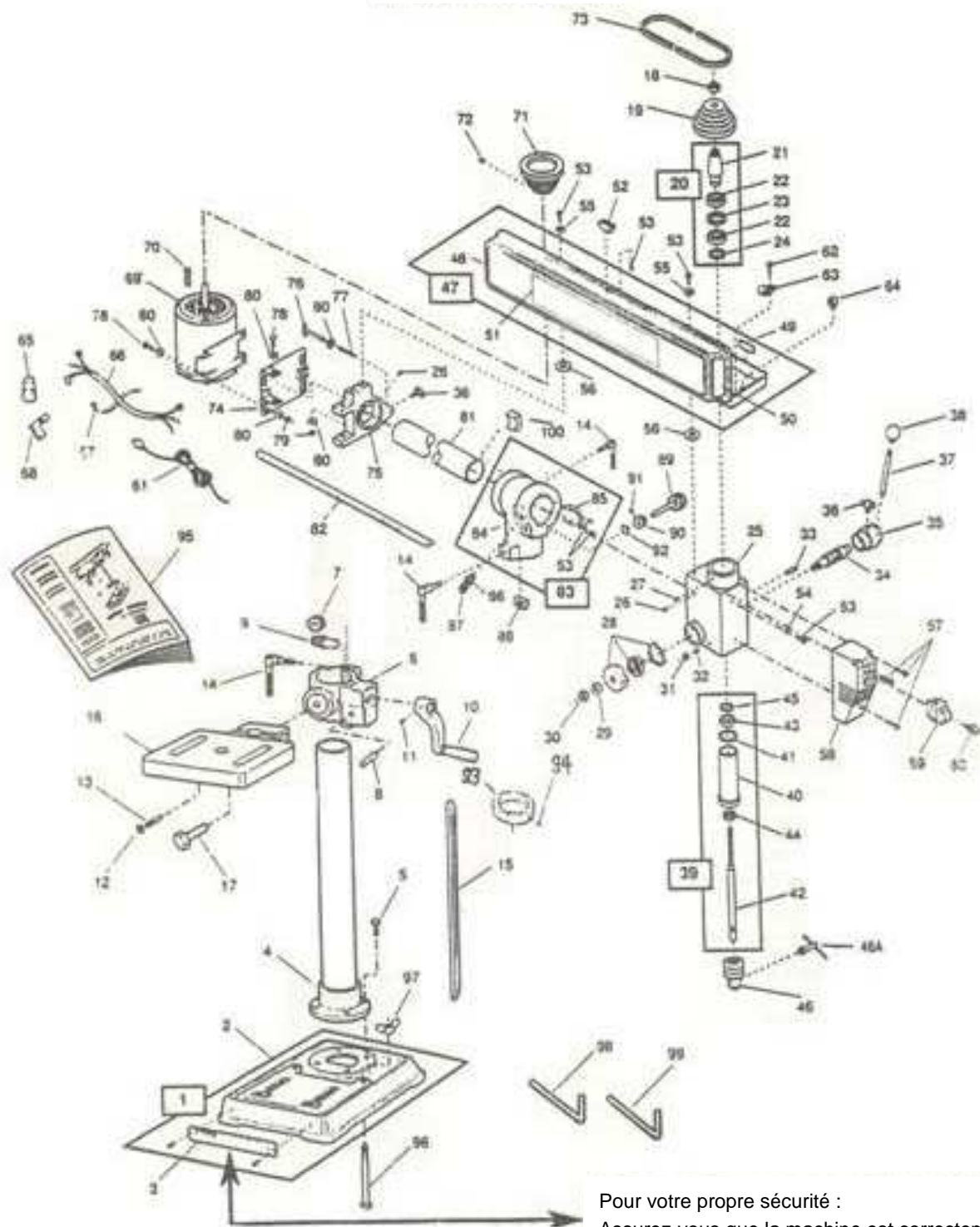
6 DEPANNAGE

Problème	Causes	Solution
Moteur ne tourne pas	Câble électrique mal branché Prise mauvaise Moteur grillé Interrupteur grillé	Remplacer prise Remplacer prise Remplacer le moteur Remplacer l'interrupteur
Bruit	Tension de courroie mauvaise Arbre sec Poulie tremble	Régler la tension de courroie Lubrifier l'arbre ou roulement Remplacer la poulie
Vitesse ralentit	Voltage faible	Utiliser un voltage correct
Foret tremble	Mandrin tremble L'arbre ou le roulement usé ou cassé Mandrin est mauvais	Pousser le mandrin vers le haut Remplacer l'arbre ou roulement Remplacer le mandrin
Mandrin tourne anormalement	Vitesse incorrecte La pièce serre le foret Foret émoussé ou pièce non appliquée au foret Liquide de coupe non utilisé Pression d'avance trop haute	Régler à une vitesse correcte Nettoyer le mandrin Aiguiser ou remplacer le foret Utiliser du liquide de coupe Régler la pression d'avance.

7 ENTRETIEN

- Nettoyer la poussière et les déchets complètement avant et après emploi.
- Appliquer de la cire de paraffine sur la surface de la table, base, colonne et guide colonne.
- Ne pas nettoyer la machine avec du gasoil du soda ou du pétrole.

8 PIECES DETACHEES



Pour votre propre sécurité :
Assurez-vous que la machine est correctement
fixée à un pied ou un banc de travail stable.

9 LISTE DE PIECES

N°	Description	Qté.	N°	Description	Qté
1	Assemblage base	1	51	Panneau vitesse de courroie	1
2	Base	1	52	Molette de couvercle poulie	1
3	Plaquette d'avertissement	1	53	Vis plate	8
4	Assemblage colonne /bride	1	54	Rondelle étoile	1
5	Boulon hex.	4	55	Rondelle plate	4
6	Bras de table	1	56	Rondelle caoutchouc	4
7	Élévateur de pignon de table	1	57	Vis plate	3
8	Axe de pignon	1	58	Couvercle d'interrupteur	1
9	Pignon de vis mère	1	59	Interrupteur	1
10	Poignée d'élévation	1	60	Clé d'interrupteur	1
11	Vis de réglage	1	61	Câble électrique	1
12	Ecrou hex.	1	62	Vis plate	3
13	Support	1	63	Colliers de serrages câble	3
14	Poignée de verrouillage	2	64	Manchon d'angle correct	2
15	Crémaillère verticale	1	65	Ecrou de câble	1
16	Table	1	66	Câble d'interrupteur	1
17	Boulon hex.	1	67	Liens de câble	2
18	Ecrou de réglage poulie	1	68	Jalon femelle	1
19	Poulie d'arbre	1	69	Moteur	1
20	Assemblage manchon directeur	1	70	Clavette	1
21	Manchon directeur	1	71	Poulie moteur	1
22	Roulement à billes	2	72	Vis de réglage	1
23	Collier d'écartement de roulement	1	73	Courroie	1
24	Anneau de maintien extérieur	1	74	Patte de moteur	1
25	Assemblage de logement de broche	1	75	Montage couvercle	1
26	Vis de réglage	4	76	T de poussée	1
27	Vis de réglage	1	77	Ressort	1
28	Ressort de bouchon et de maintien	1	78	Boulon de verrouillage hex.	6
29	Ecrou hex.	1	79	Ecrou de verrouillage hex.	6
30	Ecrou hex.	1	80	Rondelle plate	13
31	Ecrou hex.	1	81	Tube horizontale	1
32	Vis de réglage	1	82	Crémaillère horizontale	1
33	Goupille d'arrêt	1	83	Assemblage de tête de colonne	1
34	Assemblage d'axe d'avance	1	84	Tête de colonne	1
35	Assemblage de jauge de profondeur	1	85	Jauge d'angle	1
36	Vis de réglage papillon	2	86	Ecrou hex.	1
37	Barre poignée	3	87	Verrou vertical	1
38	Boutons de barre poignée	3	88	Chaussure verrou avec retour	1
39	Assemblage tuyau	1	89	Assemblage de molette d'avance	1
40	Tuyau	1	90	Pignon d'avance horizontale	1
41	Rondelle caoutchouc	1	91	Vis de réglage	1
42	Axe de broche	1	92	Anneau de maintien extérieur	1
43	Roulement à billes	1	93	Anneau de crémaillère	1
44	Roulement à billes	1	94	Vis de réglage	1
45	Anneau de maintien extérieur	1	95	Manuel d'instruction	2
46	Clavette et mandrin	1	96	Boulons chariots	2
46A	Clé de mandrin	1	97	Ecrou à ailette	1
47	Assemblage de couvercle de poulie	1	98	Poignée hex.	1
48	Couvercle de poulie	1	99	Poignée hex.	1
49	Protection caoutchouc	2	100	Chaussure de verrouillage	1
50	panneau	1			

9.1 COMMANDE DE PIÈCES DÉTACHÉES

- Dirigez vous vers un distributeur HOLZMANN et indiquez-lui deux dont vous avez besoin.

ATTENTION

En cas d'utilisation de pièces autres que celles autorisées par HOLZMANN et sans son permis par écrit, la garantie sera annulée.

10 FORMULAIRE DE SUGÈRENCES

Nous surveillons la qualité de nos produits sous notre politique de contrôle de la qualité.

Votre avis est essentiel pour des améliorations futures du produit et le choix des produits. S'il vous plaît nous informer de vos impressions, suggestions pour améliorer, d'expériences qui peuvent être utiles à d'autres utilisateurs et la conception des produits ainsi que les échecs qui ont eu lieu de manière spécifique l'emploi.

Nous vous suggérons d'écrire leurs expériences et leurs observations et de demander que vous nous envoyer un fax aux numéros indiqués ci-dessous. Je vous remercie pour votre coopération!

HOLZMANN MASCHINEN GmbH

A-4170 Haslach, Marktplatz 4
Tel 0043 7289 71562 - 0
Fax 0043 7289 71562 - 4