

FR	Manuel d'utilisation	Ponceuse à rouleaux
EN	User Manual	Mini wide belt sander



ZS640P / ZS970P

Ponceuse à rouleaux Mini wide belt sander

*Lire le manuel d'utilisation
avec soin!*

*Read the operation manual
carefully before first use!*



*Données techniques sous
réserve d'erreurs ou de
modifications!*

*Technical data subject to
changes, errors excepted!*

1 INHALT / INDEX

1	<i>Inhalt / Index</i>	2
2	<i>SIGNALISATION DE SÉCURITÉ / Safety signs</i>	6
3	<i>PRÉFACE (FR)</i>	7
4	<i>TechnIQUE</i>	8
4.1	<i>Vue d'ensemble des composants et commandes</i>	8
4.1.1	<i>ZS 640P</i>	8
4.1.2	<i>ZS 970P</i>	9
4.2	<i>Caractéristiques techniques</i>	10
5	<i>Sécurité</i>	11
5.1	<i>Utilisation correcte</i>	11
5.2	<i>Utilisation incorrecte</i>	11
5.3	<i>Instructions générales de sécurité</i>	11
5.4	<i>Avertissements de sécurité spécifiques au produit</i>	11
5.5	<i>Risque résiduels</i>	12
6	<i>MISE EN SERVICE</i>	13
6.1	<i>Déplacement de la machine</i>	13
6.2	<i>Déballage</i>	13
6.3	<i>Raccordement d'aspiration</i>	14
6.4	<i>Remplacement de la bande abrasive</i>	14
6.5	<i>Montage d'une nouvelle bande abrasive</i>	14
6.6	<i>Réglage de la tension du convoyeur</i>	15
6.7	<i>Réglage de la courroie de transmission du cylindre de ponçage</i>	16
6.8	<i>Remplacement du tapis du convoyeur</i>	16
7	<i>UTILISATION</i>	17
8	<i>ENTRETIEN</i>	18
9	<i>DÉPANAGE</i>	19
10	<i>Preface</i>	20
11	<i>Technics</i>	21
11.1	<i>ZS 640P</i>	21
11.2	<i>ZS 970P</i>	22
11.3	<i>Technical data</i>	23
12	<i>Safety Guidelines</i>	24
12.1	<i>Proper usage</i>	24
12.2	<i>Incorrect usage</i>	24

12.3	Safety instructions	24
12.4	General rules of security	25
12.5	Product specific rules of security	25
13	Assembly	27
13.1	The move and the dimension of location	27
13.2	Unpacking	27
13.3	Attaching a dust collector	28
13.4	Removing the Sanding Belt	28
13.5	Mounting a new Sanding Belt	28
13.6	Adjusting the conveyor belt tracking & tension	29
13.7	Adjusting the sanding drum drive belt	31
13.8	Replacing the conveyor belt	31
14	Operation instructions	32
15	Maintenace	33
16	Trouble shooting	34
17	Schaltdiagramm/ wiring DIAGRAM	35
17.1	ZS 640P	35
17.2	ZS 970P	37
18	Ersatzteile / Spare Parts	39
18.1	ZS 640P	39
18.2	ZS 970P	44
18.3	Part List ZS 640P	48
18.4	Part List ZS 970P	53

Part No.	DESCRIPTION	Ref No.	QTY.
235	Hex. Socket Head Screw 1/4"-20UNCx1"L	S0010415	8
236	Shield Plate (Bottom)	21200044	2
237	Table Support (Rear)	21200045	1
238	Motor Cord	L000000M	1
239	Cord	L000000	1
240	Switch Cord	L2090001	2
241	Cord With Terminals	L2090002	2
301	Stand	21200046	2
302	Portition Plate	21200047	2
304	Base Shaft	21200049	1
305	Motor Base	21200050	1
306	Screw	20900036	2
307	Positioning Shaft	20900035	2
308	Motor Adjustment Plate	21200051	1
309	Motor	M0000000	1
310	Screw 1/4"-20UNCx3/8"	s0050404	1
311	Drive Pulley	20900033	1
401	Round Cross Head Screw 3/16"-24UNCx1/4"	S0030304	16
402	Bearing Cap 6202	20900049	4
403	Bearing Cap 6202	C1206202	4
404	Micro Adustment Fix Block	20900048	2
405	Pad	20900053	2
406	Micro Adustment Block	20900047	2
407	Hex. Socket Head Screw 1/4"-20UNCx3/4"L	S0010615M	4
408	Hex. Socket Head Screw 5/16"-18UNCx4"L	S0010503a	2
409	Table Stand (Left)	21200052	1
410	Positioning Plate	20900051	1
411	Transmission Shaft	21200053	1
412	Table Support	21200054	1
413	Sanding Rdler	21200055	1
414	Extension Wing	21200056	1
415	Table Stand (Right)	21200057	1
416	Bottom Cover, Electric Control Box	20900056	1
417	Shaft Joint	20900054	2
418	Hex. Socket Head Screw M6x1.0x16	S0010616M	4
419	Electric Control Box	21200058	1
421	Conveyor Belt 965x1585	21200059	1
422	Sanding Belt Platen	21200060	1
423	Hex. Socket Head Screw M6x1.0x15	S0010615L	1
424	Motor Cover (Bottom)	20900074	1
425	Motor Cover (Up)	20900075	1
426	Motor Shaft	20900076	1
427	Gear M0.8	20900077	1
428	Gear Shaft (Small)	20900078	1
429	Gear 24	20900079	1
430	Gear Shaft (Big)	20900080	1

18.5	Ersatzteilbestellung	57
18.6	Spare parts order	57
19	Konformitätserklärung / Certificate of Conformity	58
20	Garantieerklärung	59
21	Guarantee terms	60

2 SIGNALISATION DE SÉCURITÉ / SAFETY SIGNS

(FR) SIGNALISATION DE SÉCURITÉ
DÉFINITION DES SYMBOLES

(EN) SAFETY SIGNS
DEFINITION OF SYMBOLS



FR ATTENTION! *L'ignorance de la signalisation de sécurité, des avertissements sur la machine, des consignes de sécurité et des instructions, peut causer des blessures graves et même entraîner la mort.*

EN ATTENTION! *Ignoring the safety signs and warnings applied on the machine as well as ignoring the security and operating instructions can cause serious injuries and even lead to death.*



FR LIRE LE MANUEL! *Lire le manuel d'utilisateur et de maintenance avec soin et familiarisez-vous avec les fonctions, en vue d'utiliser la machine correctement et pour éviter les blessures et les défauts de l'appareil.*

EN READ THE MANUAL! *Read the user and maintenance manual carefully and get familiar with the controls in order to use the machine correctly and to avoid injuries and machine defects.*



FR PORT DE L'ÉQUIPEMENT DE PROTECTION! *L'opérateur doit porter une protection auditive appropriée, des lunettes de sécurité et des chaussures de sécurité.*



EN PROTECTIVE CLOTHING! *The operator is obligated to wear proper ear protection, safety goggles and safety shoes*



FR CE-CONFORME - *Ce produit est conforme aux Directives CE.*

EN EC-CONFORM - *This product complies with the EC-directives.*

3 PRÉFACE (FR)

Cher client!

Ce manuel contient des informations importantes sur l'utilisation correcte de la ponceuse à rouleaux ZS640P/ZS970P.

Ce manuel doit être soigneusement conservé avec la machine. Gardez le toujours disponible pour pouvoir le consulter.

Lisez et suivez attentivement les instructions de sécurité!



Assurez-vous de connaître les fonctions et le fonctionnement de la machine. Lire le manuel facilite l'utilisation correcte de la machine et évite les erreurs et les dommages sur la machine et sur vous-même.

En raison des progrès constants dans la conception et la construction du produit, les illustrations et le contenu peut être quelque peu différente. Toutefois, si vous trouvez une erreur, merci de nous en informer en utilisant le formulaire de commentaires!

Les caractéristiques techniques peuvent varier sans avis préalable!

Copyright

© 2016

Ce document est protégé par le droit international des droits d'auteur. Toute reproduction, traduction ou utilisation des illustrations de ce manuel sans autorisation seront poursuivis par la loi - la compétence des tribunaux Rohrbach, en Autriche!

Contact service après vente:

HOLZMANN MASCHINEN GmbH

Marktplatz 4

A-4170 Haslach

Tel.: +43 (0) 7289 61 116 503

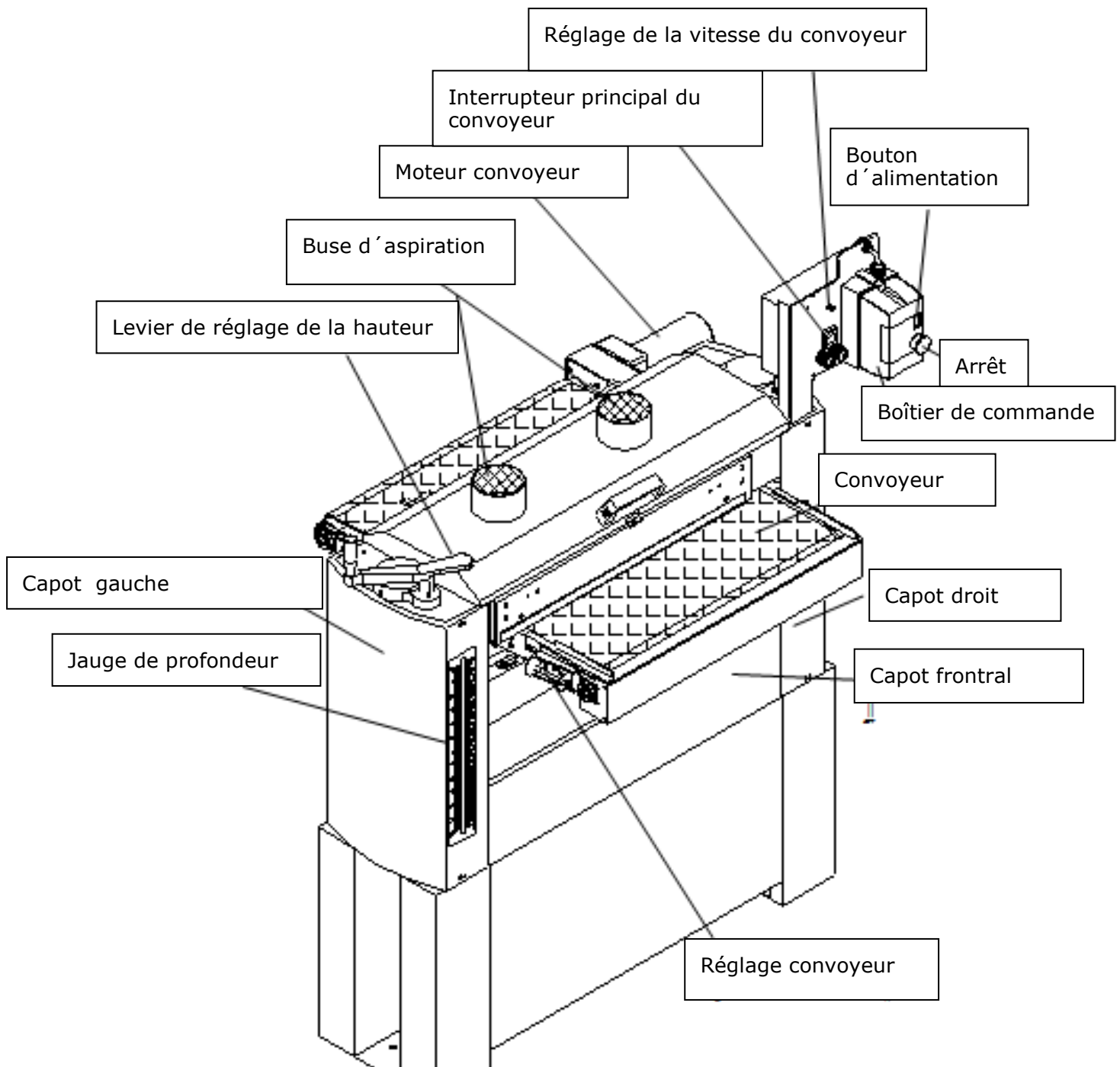
Fax.: +43 (0) 7289 61 116 520

info@holzmann-maschinen.at

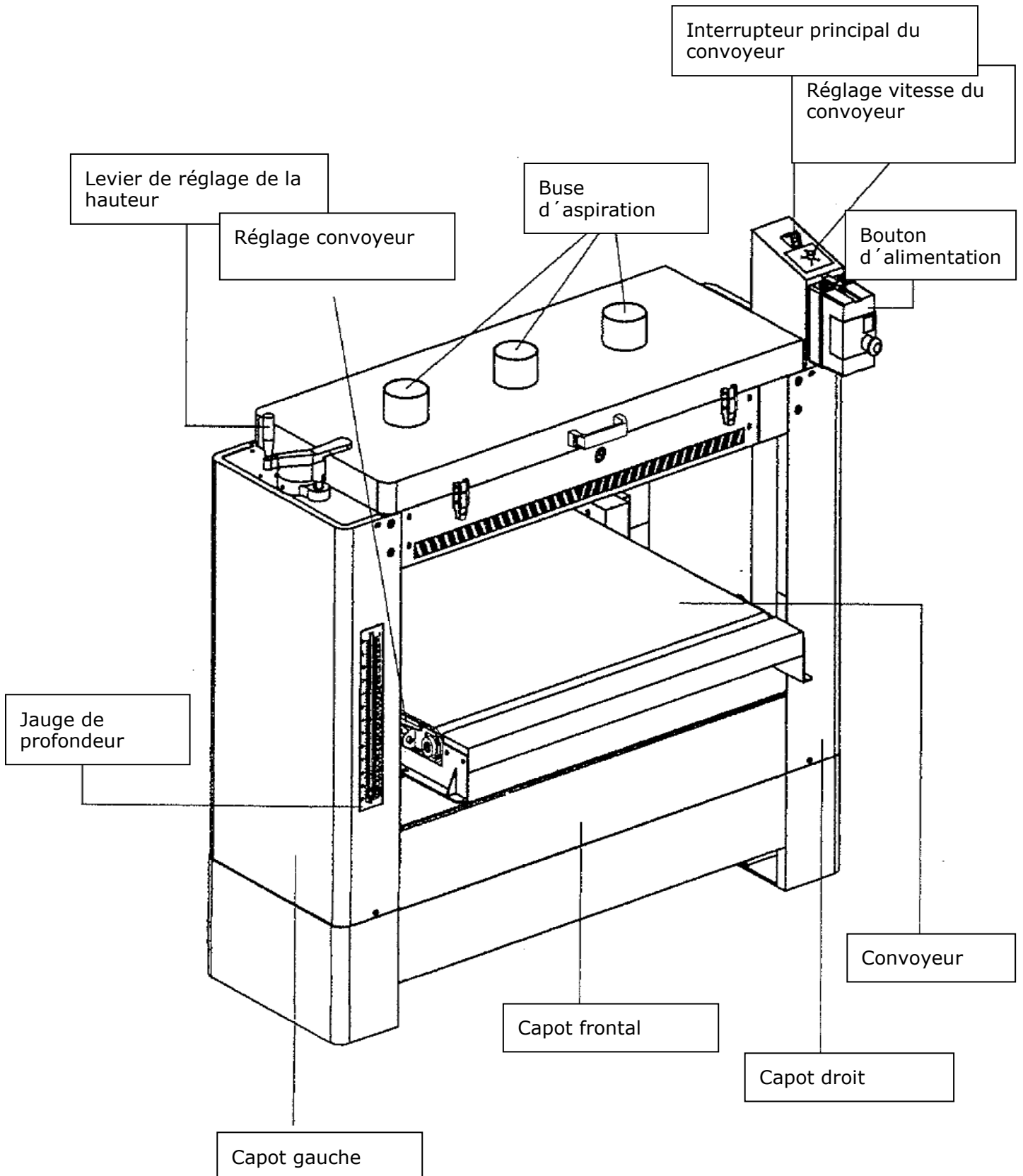
4 TECHNIQUE

4.1 Vue d'ensemble des composants et commandes

4.1.1 ZS 640P



4.1.2 ZS 970P



Caractéristiques techniques

	ZS640P	ZS970P
Longeur du cylindre	640mm	970mm
Épaisseur max. de la pièce	127 mm	304 mm
Épaisseur min. de la pièce	7mm	7mm
Vitesse du rouleau abrasif	1800 U/min	1600 U/min
Vitesse du convoyeur	1,8-7,3 m/min	1,8-9,1 m/min
Puissance moteur de ponçage	1,5 kW	3,7 kW
Puissance moteur du convoyeur	150W	130W
Diamètre du rouleau abrasif	127 mm	155 mm
Poids (net/brut)	163kg / 205kg	163kg / 205kg
Dimensions de la machine	1143x711x1321mm	1143x711x1321mm
Dimensions du colis	2m ³	2m ³

5 SÉCURITÉ

5.1 Utilisation correcte

La machine doit être en bon état de fonctionnement avec toutes les protections de sécurité prévues à l'achat. Des défauts qui peuvent affecter la sécurité doivent être éliminés immédiatement!

L'utilisation de la machine sans les dispositifs de sécurité ainsi que l'élimination d'une partie quelconque de ces dispositifs est interdite!

Lire attentivement ces instructions avant d'utiliser ces machines. Garder ce manuel après avoir lu. En cas d'incendie, de blessures ou d'autres accidents, ces règles doivent être suivies.

5.2 Utilisation incorrecte

- N'utiliser jamais la machine en dehors des limites spécifiées dans ce manuel.
- L'utilisation de la machine sans dispositif de protection est interdite.
- Le démantèlement ou l'inactivation des dispositifs de protection est interdite.
- Il est interdit d'utiliser la machine avec des matériaux qui ne sont pas explicitement mentionnés dans ce manuel.
- Utiliser des outils qui ne sont pas adaptés pour une utilisation avec la machine est interdit.
- Tout changement dans la conception de la machine est interdit.
- L'utilisation de la machine sur une façon ou à des fins qui ne sont pas conformes aux instructions de ce manuel à 100%, est interdite!
- Ne jamais laisser la machine sans surveillance, surtout lorsque des enfants sont à proximité.




Pour un usage différent ou supplémentaire et entraînant des dommages matériels ou des blessures Holzmann-Maschinen ne prend aucune responsabilité ou garantie.

5.3 Instructions générales de sécurité

- Les signes d'alerte et / ou des décalcomanies illisible sur la machine devraient être remplacés par de nouvelles tout de suite!
- Les personnes non autorisées, en particulier les enfants et les personnes sans formation spécifique doit être tenu à l'écart de la machine en fonctionnement !
- Rangez vos outils avec soin: les outils non utilisés doivent être stockés dans un endroit sec, hors de portée des enfants.
Nettoyez les poignées et de les garder au sec et exempt d'huile.
- Vérifiez régulièrement le bon état des différents composants ainsi que leur fonctionnement correct.

5.4 Avertissements de sécurité spécifiques au produit

- Avant d'effectuer des réparations ou d'autres modifications sur la machine, débrancher toujours l'alimentation.
- Vérifier sur la pièce à travailler la présence de nœuds, clous ou d'autres éléments qui peuvent causer un danger ou un défaut de performance de la machine.
- Ne jamais enlever les copeaux ou nettoyer la machine lors de son fonctionnement.

	<p>Gardez la zone de travail et le plancher propre et exempt de graisse ou d'autres matériaux!</p> <p>Assurez-vous que votre espace de travail est bien éclairée! Ne pas utiliser la machine à l'extérieur!</p> <p>Il est interdit d'utiliser la machine si vous êtes fatigué, pas concentré ou sous l'influence d'un médicament, alcool ou autre type de drogues!</p>
	<p>Lorsque vous travaillez avec la machine ne portez pas de vêtements amples, cheveux longs ou bijoux tels que colliers, etc.</p> <p>Les éléments individuels peuvent être couplés à des pièces mobiles machine et provoquer de graves dommages !</p>
	<p>Portez un équipement de sécurité approprié lorsque vous travaillez avec des machines (lunettes de sécurité, chaussures de sécurité, sécurité auditive...).</p>

Les réparations doivent être faites uniquement par des professionnels!

Accessoires: Utilisez uniquement les accessoires recommandés par Holzmann.

Si vous avez des questions, s'il vous plaît contactez votre distributeur Holzmann ou notre Service à la clientèle.

5.5 Risque résiduels

Egalement dans le respect des normes de sécurité devrait prendre en compte les risques résiduels qui suivent:

- Risque de blessure des mains / doigts, pour l'outil en rotation pendant le fonctionnement.
- Risque de blessures des bords tranchants de la pièce, surtout si la pièce n'est pas correctement fixé avec un outil / dispositif approprié.
- Risque de blessures: les cheveux et les vêtements amples, etc. peut être pris par les pièces mobiles. Les règles de sécurité doivent être respectées en ce qui concerne les vêtements.
- Risque de blessures dues au contact avec des composants électriques.
- Risque de blessures pour la rupture ou fissuration des abrasives.
- Risque de blessure due des émissions de poussières des pièces traitées avec d'agents nocifs.
- Risque de blessure aux yeux de particules projetées, même avec des lunettes de sécurité.
- Dommages auditifs si des mesures de protection n'ont pas été prises par l'utilisateur.

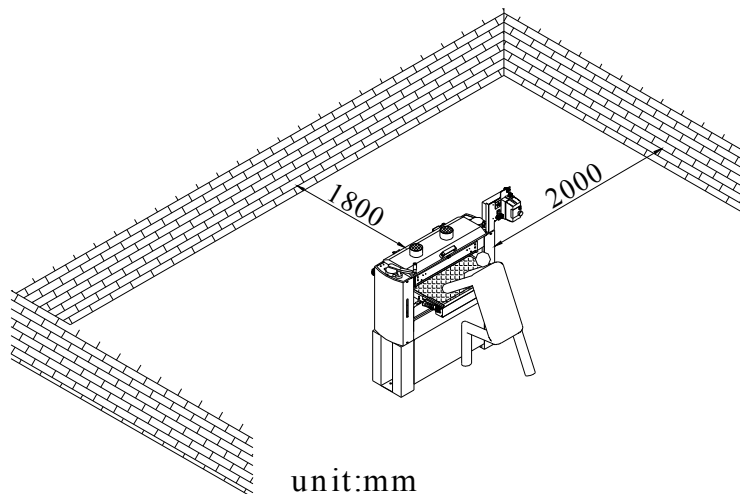
Ces risques peuvent être minimisés si toutes les normes de sécurité sont appliquées, la maintenance et le bon entretien de la machine et de son équipement fait, ainsi qu'une utilisation strictement réservé à du personnel qualifié. Malgré tous les dispositifs de sécurité, l'utilisation de

vosre bon sens et qualifications / formation est essentiel pour faire fonctionner une telle machine, c'est le facteur de sécurité le plus important!

6 MISE EN SERVICE

6.1 Déplacement de la machine

- Utiliser un chariot élévateur pour déplacer la machine.
- La partie la plus lourde se trouve sur la moitié avant de la machine.

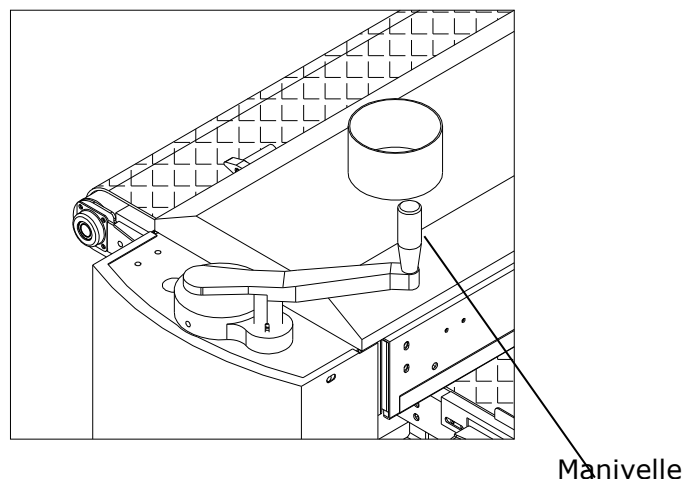


6.2 Déballage

Retirer la ponceuse et tous les éléments du colis, et vérifier que toutes les pièces sont présentes comme indiqué. Si des pièces sont manquantes ou endommagées, contacter immédiatement votre distributeur.

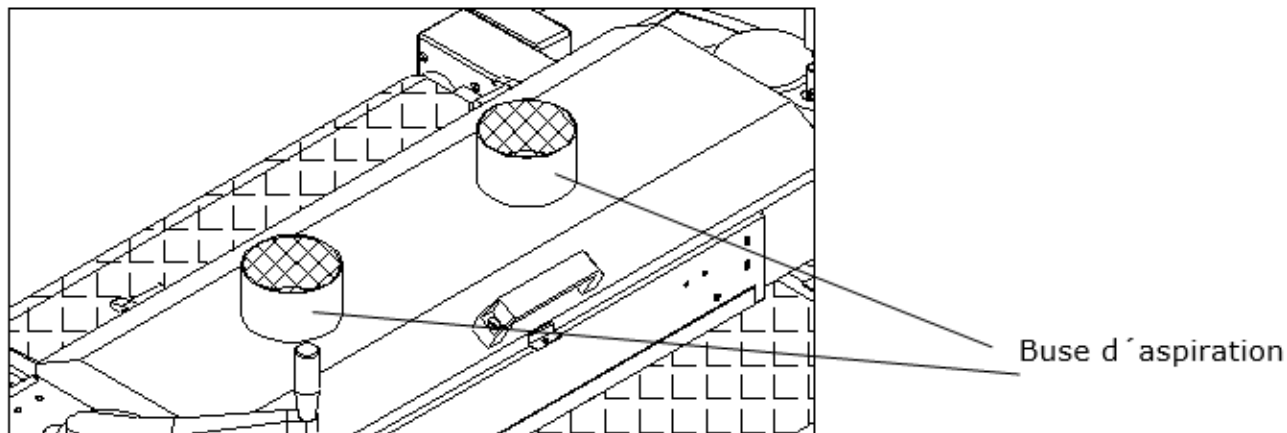
Déplacer la ponceuse sur son lieu de travail avec un chariot élévateur ou une grue de levage. Assurez-vous que le matériel utilisé pour le transport de la ponceuse est d'une capacité suffisante.

Monter la manivelle comme le montre la figure. Fixer la manivelle en utilisant les boulons fournis.



6.3 Raccordement d'aspiration

La machine est équipée de deux buses d'aspiration. Utiliser des colliers pour relier les buses à des tuyaux d'aspiration.



ATTENTION

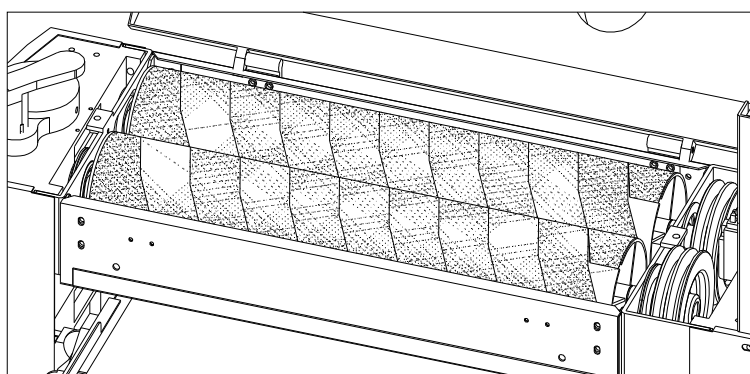
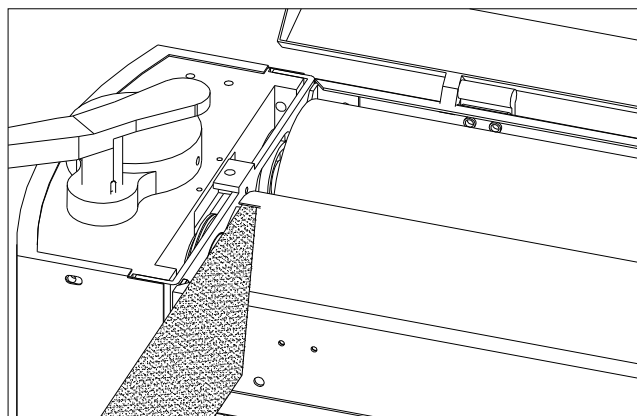
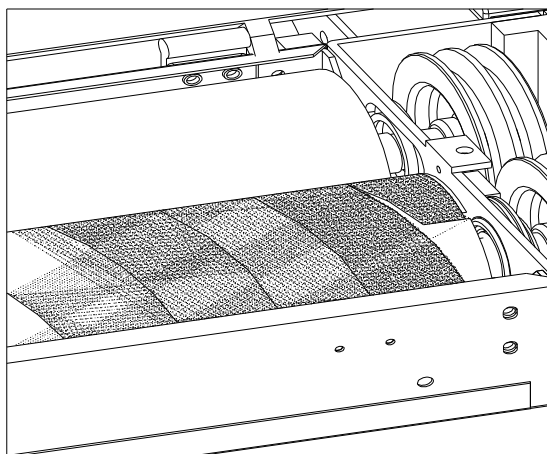
Ne pas utiliser la machine si cette dernière n'est pas connectée à un système d'aspiration.

6.4 Remplacement de la bande abrasive

Soulever la protection supérieure et l'incliner vers l'arrière, afin d'accéder au cylindre de ponçage. La bande abrasive est fixée à chaque extrémité du cylindre par des pinces à ressort. Pour retirer la bande abrasive, presser la pince droite et tirer la bande de ponçage. Dérouler la bande de ponçage du cylindre, et presser la pince côté gauche du cylindre et retirer pour la languette de la bande abrasive côté gauche du cylindre.

6.5 Montage d'une nouvelle bande abrasive

Insérer la languette de la nouvelle bande abrasive sur l'extrémité gauche du cylindre, et presser la pince à ressort gauche de sorte que la languette glisse sous la bride. Relâcher la pince pour verrouiller la bande abrasive en place. Rouler la bande abrasive sur le cylindre, en gardant les bords serrés. Fixer la languette de l'extrémité droite de la bande abrasive dans la fente à l'autre extrémité du cylindre, pousser la bride vers l'avant afin que la languette glisse. Les pinces sont à ressort, et tiendra la bande de plus en plus serrée quand le cylindre tournera. Remplacer et monter la bande abrasive par cette méthode pour les deux cylindres.

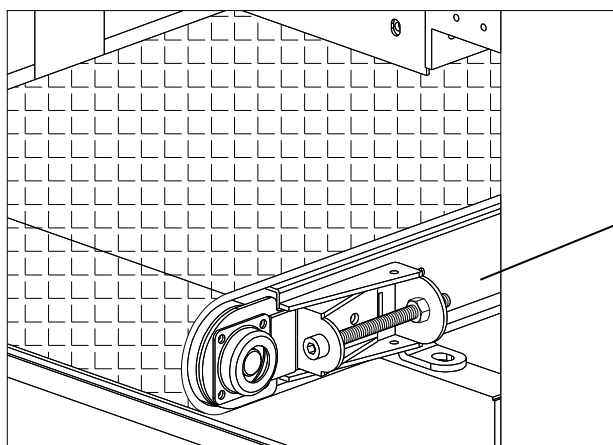


ATTENTION

Assurez-vous que la machine a bien été déconnectée de l'alimentation électrique avant de commencer l'installation ou le remplacement d'une bande abrasive.

6.6 Réglage de la tension du convoyeur

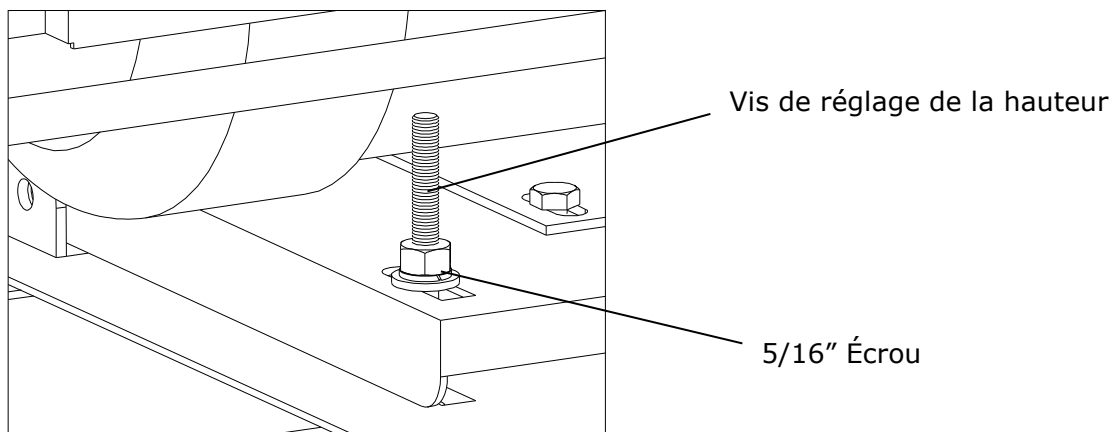
Si le tapis du convoyeur bouge à droite ou à gauche pendant le fonctionnement, ou si la tension du tapis du convoyeur est trop lâche ou trop serré, ajuster en tournant les écrous de réglage de chaque côté de la table de convoyeur. Le tapis transporteur doit s'exécuter au centre de la table de convoyeur, et doit être tendu pour qu'il y ait une bonne traction lors de l'avance de la pièce à travailler.



Vis de réglage du convoyeur

6.7 Réglage de la courroie de transmission du cylindre de ponçage

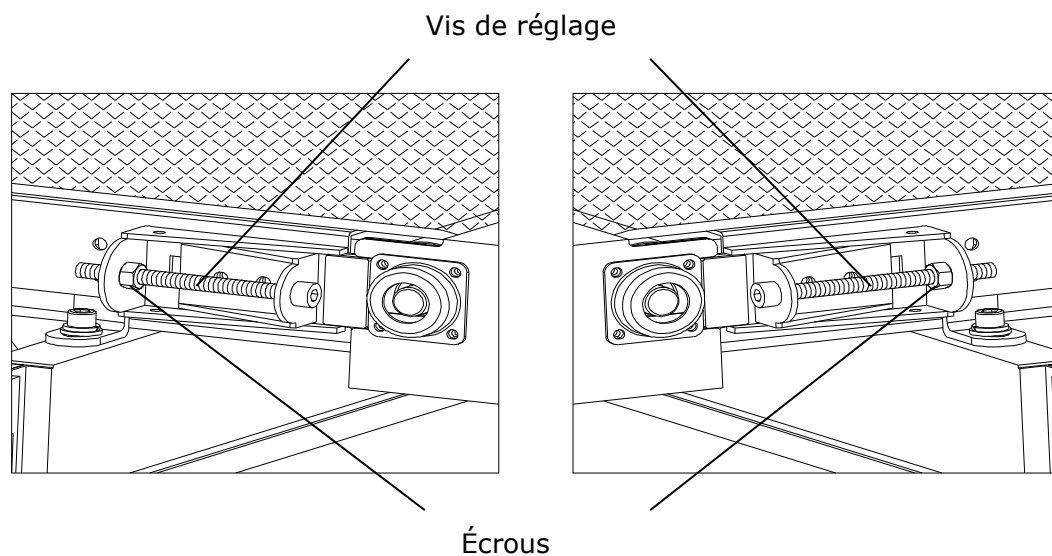
Le cylindre est entraîné par une courroie et propulsé par le moteur principal. Si la courroie devient trop lâche, ajuster la position du moteur (hauteur) en tournant l'écrou sur la vis de réglage de la hauteur (voir dessin).



Lorsque le moteur est endommagé, il doit être remplacé. Retirer les vis sur le fond de la base du moteur et retirer tout le bloc moteur.

6.8 Remplacement du tapis du convoyeur

Si le tapis du convoyeur devient trop usé, la pièce n'aura pas une avance efficace. Pour remplacer le tapis du convoyeur, retirer les protections aux deux extrémités de la ponceuse, et retirer les quatre écrous fixés au bas de l'ensemble de la table du convoyeur. La table d'alimentation peut alors être retirée de telle sorte que le tapis du convoyeur peut être remplacé (voir dessin).

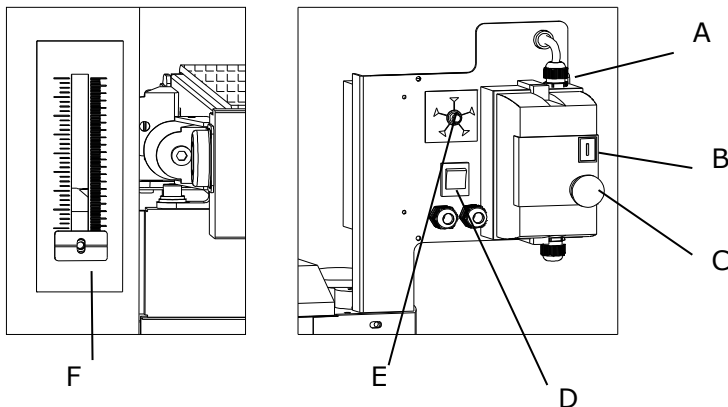


7 UTILISATION

Démarrer le système d'aspiration avant de démarrer la ponceuse à rouleau.

Pour démarrer la machine, appuyez sur le bouton vert 'ON' sur le boîtier de commande. Appuyer sur le bouton d'alimentation du convoyeur. Tournez la molette de réglage de la vitesse du convoyeur à la vitesse d'avance souhaitée. Pour arrêter la machine, appuyez sur le bouton rouge «OFF» sur le boîtier de commande.

Utiliser la manivelle pour régler la hauteur de ponçage à l'épaisseur souhaitée. Si l'épaisseur n'est pas connue, placer la pièce sur la table, ou, sous les cylindres de ponçage, puis lever la table jusqu'à ce que les cylindres de ponçage atteignent la pièce à travailler. L'épaisseur peut être lue sur la jauge de profondeur située sur la gauche de la machine. Lorsque l'avance de la pièce est activée, placer la pièce bien au centre du tapis du convoyeur. La machine est dotée d'une aide visuelle au centrage directement sur le châssis de la machine.





- A Boîtier de commande
- B Interrupteur d'alimentation
- C Interrupteur d'arrêt
- D Interrupteur d'alimentation du convoyeur
- E Réglage d'avance du convoyeur
- F Jauge de profondeur

8 ENTRETIEN

Important

Avant de procéder à l'entretien, la lubrification et la réparation, débrancher la machine de sa source d'alimentation.

- Les vis de réglage situées à chaque extrémité de la machine doivent être bien lubrifiées.
- Assurez-vous que tous les écrous et vis sont bien serrés avant de poncer. Assurez-vous que la bande de ponçage est montée correctement, et ne sont pas devenus lâches ou déchirés.

	<p>ATTENTION</p> <p>Débranchez l'appareil du secteur avant de faire toute opération de maintenance! Cela permettra d'éviter des dommages et des blessures graves via une activation involontaire de la machine!</p>	
---	---	---

- Les anomalies ou défauts qui peuvent affecter la sécurité de la machine doivent être éliminés immédiatement.
- Le nettoyage complet et régulier de la machine assure une longue durée de vie et est une exigence de sécurité. Utiliser un nettoyeur doux et pas de l'essence, kérosène, soude, etc...
- Vérifier régulièrement si les avertissements de sécurité présents sur la machine sont en état et bien lisibles.
- Vérifier avant chaque utilisation le parfait état des dispositifs de sécurité.
- Ne pas stocker la machine un endroit humide et protéger-la de l'influence des conditions météorologiques.
- Vérifier au moins chaque semaine que toutes les vis sont bien serrées.
- **L'élimination des défauts doit être faite par votre revendeur.**
- **Les réparations doivent être faite par du personnel qualifié.**

9 DÉPANAGE

Problème	Cause possible
Usure rapide de la bande abrasive	<ul style="list-style-type: none"> • Le grain de la bande est trop fin • Il y a eu trop à poncer en une seul passe • La pièce à travailler est sale • Aspiration de la poussière insuffisante • La pièce à travailler est trop humide
Différences d'arrondi se produisent au niveau des bords ou sur la pièce.	<ul style="list-style-type: none"> • Il y a eu trop à poncer en une seul passe
Épaisseur inégale des côtés droit et gauche de la pièce après le ponçage	<ul style="list-style-type: none"> • Les cylindres de ponçage ne sont pas parallèles à la table • La bande abrasive est usée de manière inégale
La pièce à travailler glisse sur le convoyeur	<ul style="list-style-type: none"> • Il y a eu trop à poncer en une seul passe • Le grain de la bande est trop fin
Partie non poncer sur la pièce à travailler	<ul style="list-style-type: none"> • La bande abrasive est usée • Hauteur de ponçage mal réglé • Bande abrasive endommagé
Avance du convoyeur irrégulière ou s'arrête.	<ul style="list-style-type: none"> • Tension de la courroie insuffisante

10 PREFACE

Dear Customer!

This manual contains Information and important instructions for the installation and correct use of the mini wide belt sander ZS640P/ZS970P

This manual is part of the machine and shall not be stored separately from the machine. Save it for later reference and if you let other persons use the machine, add this instruction manual to the machine.

Please read and obey the security instructions!



Before first use read this manual carefully. It eases the correct use of the machine and prevents misunderstanding and damages of machine and the user's health.

Due to constant advancements in product design construction pictures and content may diverse slightly. However, if you discover any errors, inform us please.
Technical specifications are subject to changes!

Please check the product contents immediately after receipt for any eventual transport damage or missing parts. Claims from transport damage or missing parts must be placed immediately after initial machine receipt and unpacking before putting the machine into operation. Please understand that later claims cannot be accepted anymore.

Copyright

© 2012

This document is protected by international copyright law. Any unauthorized duplication, translation or use of pictures, illustrations or text of this manual will be pursued by law – court of jurisdiction is Rohrbach, Austria!

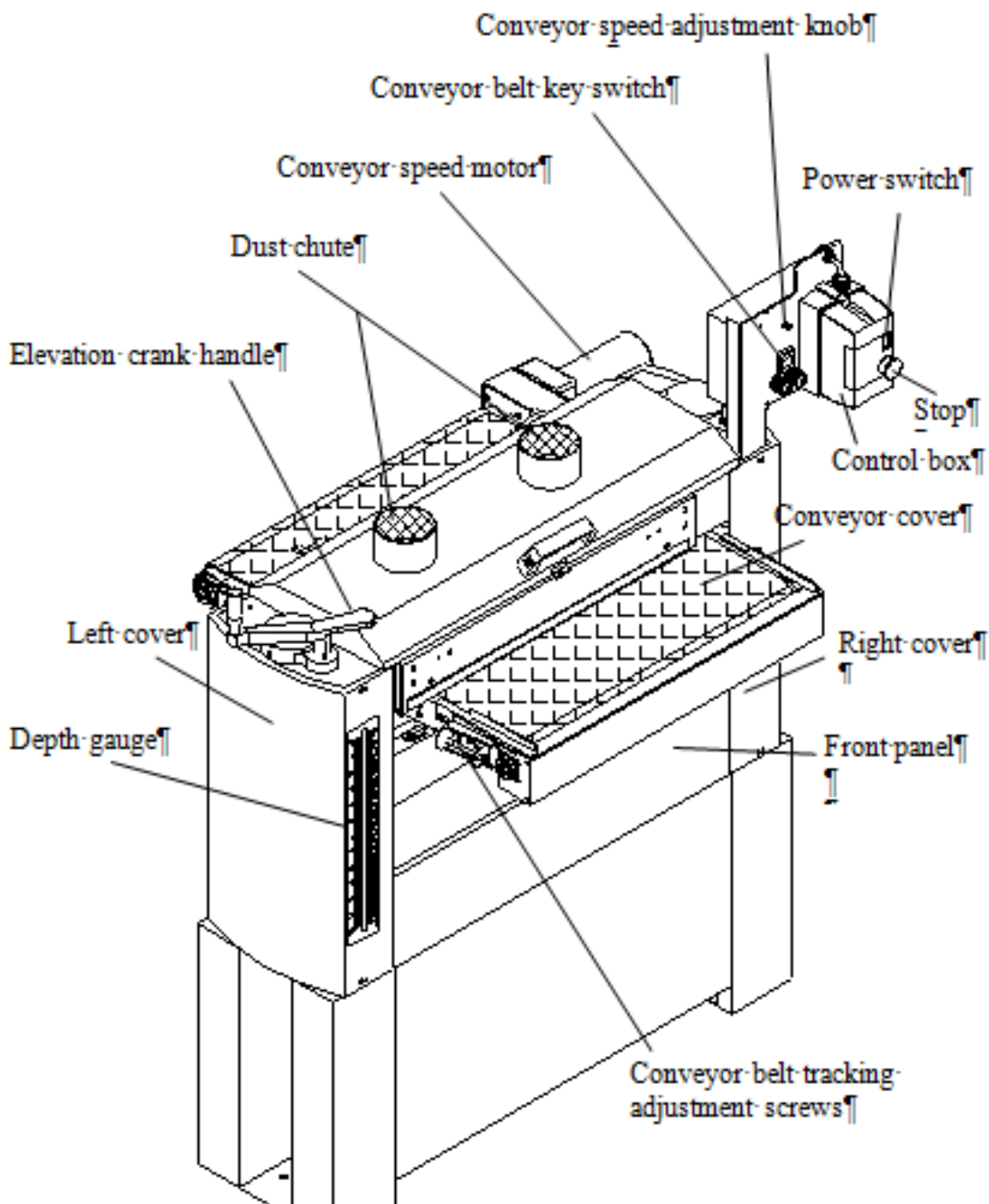
CUSTOMER SERVICE CONTACT

HOLZMANN MASCHINEN GmbH

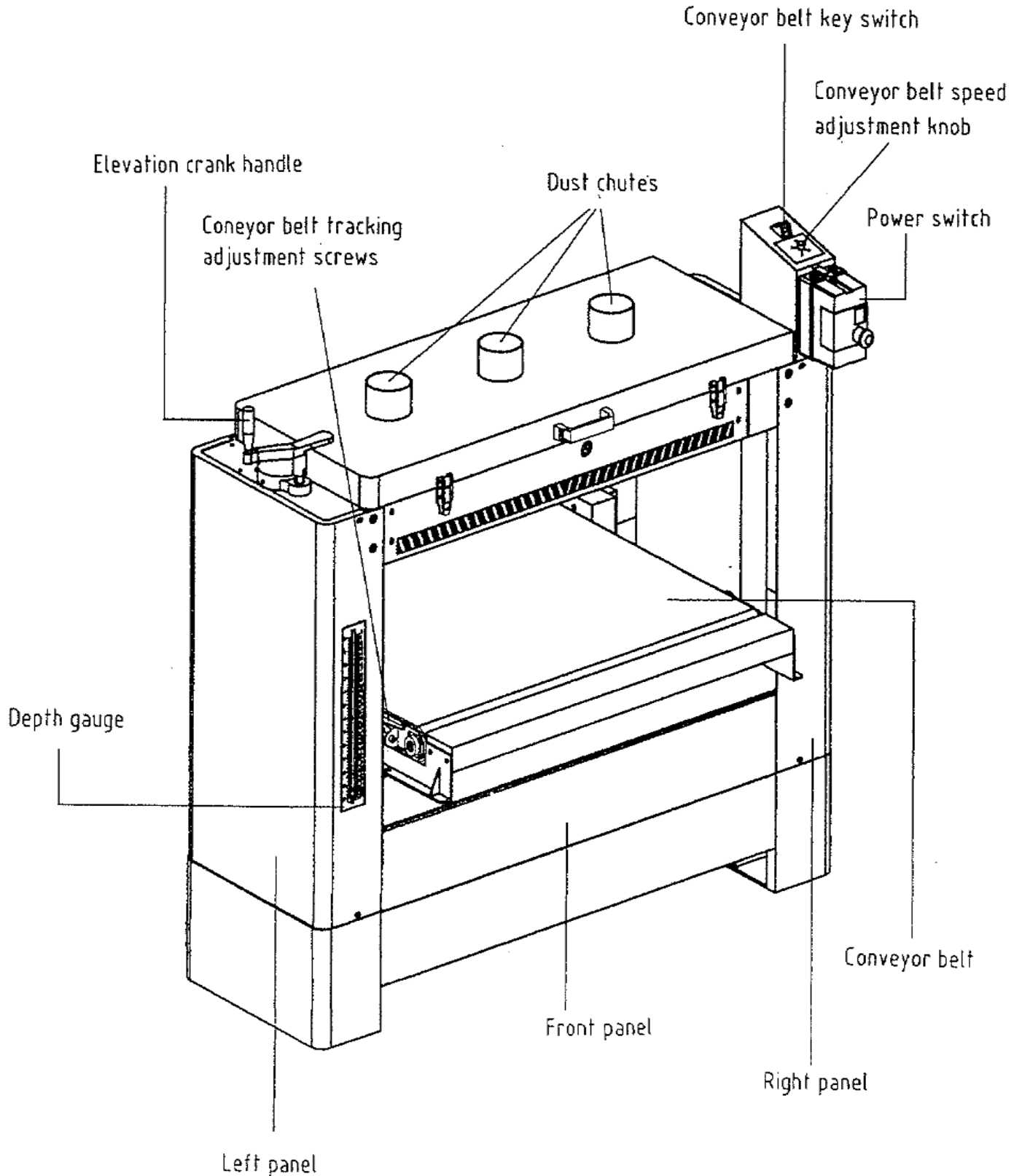
A-4170 Haslach, Marktplatz 4
Tel 0043 7289 71562 - 0
Fax 0043 7289 71562 - 4
service@holzmann-maschinen.at

11 TECHNICS

11.1 ZS 640P



11.2 ZS 970P



11.3 Technical data

	ZS640P	ZS970P
drumlength	640mm	970mm
Max. thickness of workpiece	127 mm	304 mm
Min. thickness of workpiece	7mm	7mm
Sanding drum speed	1800 U/min	1600 U/min
Conveyor belt speed	1,8-7,3 m/min	1,8-9,1 m/min
Sanding drum motor	1,5 kW	3,7 kW
Feed drive motor	150W	130W
Sanding drum diameter	127 mm	127 mm
Weight (net gross)	163kg / 205kg	163kg / 205kg
Machine dimensions	1143x711x1321mm	1143x711x1321mm
Packaging dimensions	2m ³	2m ³

12 SAFETY GUIDELINES

12.1 Proper usage

Holzmann Maschinen cannot be held responsible for any injuries or damages if there was performed manipulation or adjustments to the machine.

The following items are some rules about security which should be followed by everyone in common when using tools.

Please read them all very carefully before using such tools and then keep this manual after reading.

You must absolutely follow these rules when using in case of fire, personal injury and other accidents.

For another usage and resulting damages or injuries HOLZMANN MASCHINEN doesn't assume any responsibility or guarantees.




12.2 Incorrect usage


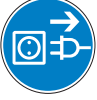
- Operation of the machine that doesn't agree with this manual is forbidden!
- Operation without the safety devices is not allowed.
- You mustn't remove the safety devices!
- Incorrect is the usage for materials which aren't mentioned in this manual.
- Changes of the machine's construction are forbidden.

For another usage and resulting damages or injuries HOLZMANN MASCHINEN doesn't assume any responsibility or guarantees.

12.3 Safety instructions

Warning labels and/or other labels on the machine must be replaced when they were removed.

	<p>Do not operate the machine at insufficient lighting conditions.</p> <p>Do not operate the machine outdoors.</p> <p>Do not operate the machine when you are tired, when your concentration is impaired, and/ or under the influence of drugs, medication or alcohol.</p>
	<p>The machine shall be used only by trained persons.</p> <p>Non authorized persons, especially children, shall be kept away from the work area.</p>
	<p>Do not wear loose clothing, long hair openly or loose jewellery like necklaces etc. when operating the machine</p> <p>They might be caught by rotating parts and cause serious injuries.</p>

	Use proper safety clothing and devices when operating the machine (, safety goggles, ear protectors, safety shoes ...)! Do not wear safety gloves for operating because they decrease the working accuracy and they might be pulled into the saw blade.
	Before any maintenance you have to disconnect the panel saw from the power source. Never use the plugged cable for transporting or manipulating the machine.

12.4 General rules of security

- Keep the workshop clean: It's easy to cause accidents if the workshop is in mess.
- Don't allow strangers and children to be close to the workshops:
- Keep tools carefully: Unused tools should be kept in dry and high places where children's hands couldn't reach to, please lock them if it's necessary.
- Be careful to choose tools: Don't use small tools or accessories to finish burdensome jobs.
- Maintain tools very carefully: Keep cleaning in order to make them perform fully.
- Keep vigilance: Keep your brain sober when working. Don't operate dynamoelectric tools when feeling tired.
- Check broken parts and accessories: Operators should carefully check whether every part, every accessory or every protecting equipment has been broken before intermittently using tools in order to decide whether such objects perform again.
- Advise: It's easy to cause broken tools, even personal hurt if you don't use accessories from original Company.

12.5 Product specific rules of security

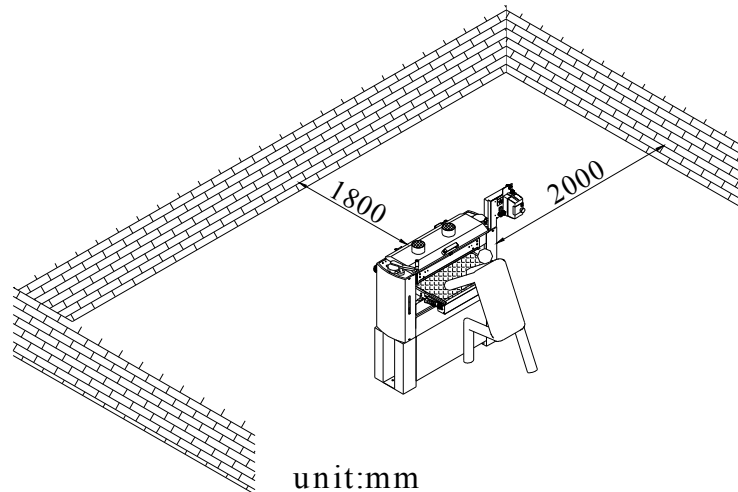
- Read the operation manual before operating this machine.
- The machine should be disconnected from the power source before performing maintenance or adjustments to the internal mechanisms, or when making repairs.
- Before leaving the machine, make sure the work area is clean.
- Check timber for loose knots, nails, or other items which may cause a hazard or affect the machine's performance.
- Keep all guards in place and in working order.
- Do not force the machine. It will do the job better and be safer working at the rate for which it was designed.
- All children and visitors should be kept a safe distance from the working area.
- The operator should keep proper footing and balance at all times.
- Do not operate the machine while under the influence of drugs, alcohol, or any other medication.
- Avoid awkward operations and hand positions where a sudden slip could cause your hand to move into the sanding drum.
- Never leave the machine until it comes to a complete stop, and never leave the machine running unattended.
- The employer is responsible for selecting competent and qualified employees.
- Safety shoes should be worn to provide protection against rolling objects, falling objects, and sharp edges in the workplace.
- Eye protection should be worn and such devices should be carefully selected, fitted and used. Compulsory wearing of glasses with impact resistant lenses and side shields is a good safety policy.
- Wear hearing protection when operating the machine.
- Do not wear rings, necklaces or jewelry around moving machinery.

- Do not wear loose fitting clothes. Clothing should be comfortable, but long sleeves, neckties, etc. should not be worn.
- Do not wear gloves or other hand covering articles around moving machinery.
- Cover long hair with a hair net or cap.
- Protective guards and shields must be in place at all times unless they must be removed for specific service or maintenance. They should be immediately replaced when service or maintenance is completed.
- Make sure that operator clearly knows how to stop the machine before starting work.
- Never clean or remove chips while the machine is running.
- Do not alter or remove guards and warning labels.
- Keep the immediate area clean. Do not allow the floor to become slippery, or covered with dust or obstacles. Dust that accumulates in the work area is a hazard that can cause you to fall or slip against the machine or its controls.

13 ASSEMBLY

13.1 The move and the dimension of location

- Using pallet truck or forklift while moving the machine
- The center of gravity is in the first half of the machine. Using assistant to support and stable the machine, to prevent the dangerous from fall in.

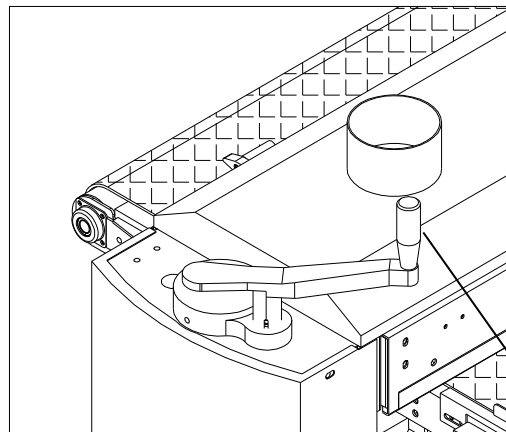


13.2 Unpacking

Remove the sander and all parts from the container, and check to ensure that all parts are present as indicated. If any parts are damaged or missing, contact your distributor immediately.

Move the sander to the worksite with a forklift or lifting hook. Make sure that the equipment used for transportation of the sander is of adequate capacity.

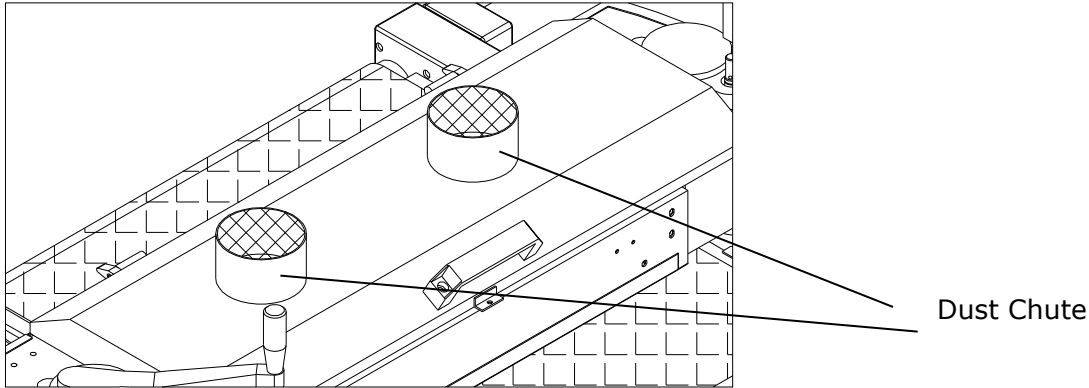
Mount the table elevation crank handle as shown in figure. Align the slots on the shaft and crank handle, and use the pin supplied to fasten the crank handle to the shaft.



Crank Handle

13.3 Attaching a dust collector

The machine is provided with two 4-inch dust chutes. Use ring clamps to attach dust collection hoses to the chutes.



! WARNING

Do not operate this machine without a dust collector attached and running.

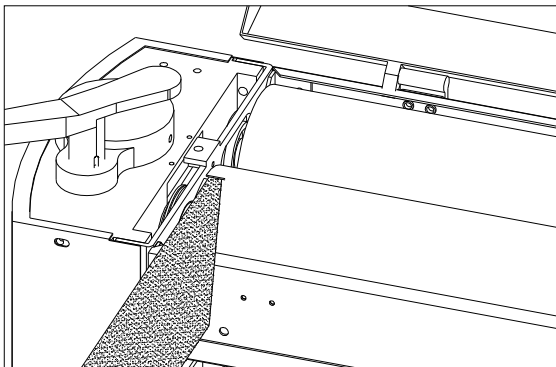
13.4 Removing the Sanding Belt

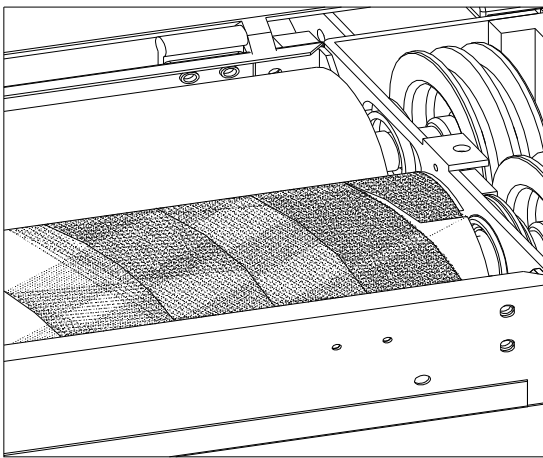
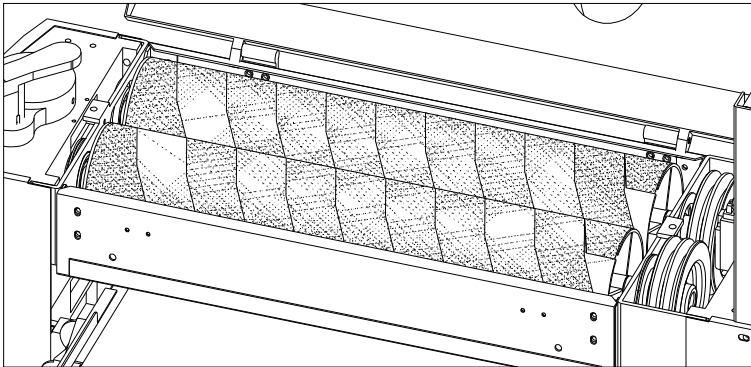
Lift the upper guard and tilt it to the rear, in order to access the sanding drum.

The sanding belt is fixed at either end of the drum by spring loaded clamps. To remove the sanding belt, push the right clamp forward and pull the tab of the sanding belt out of the right drum slot. Unwind the sanding belt from the drum, and push the clamp forward at the left side of the drum to remove the sanding belt tab from the left drum slot.

13.5 Mounting a new Sanding Belt

Insert the tab of the belt on the left end of the drum, and push the left clamp forward so that the tab will slide under the clamp. Releasing the clamp will lock belt tab into place. Roll the sanding belt onto the drum, keeping the edges snug. Tuck the tab at the right end of the sanding belt into the slot at the other end of the drum, pushing the clamp forward so that the tab will slide in. The clamps are spring loaded, and will hold the belt increasingly tightly as the drum revolves. Replace and mount sanding belt on both sanding drum by this method.



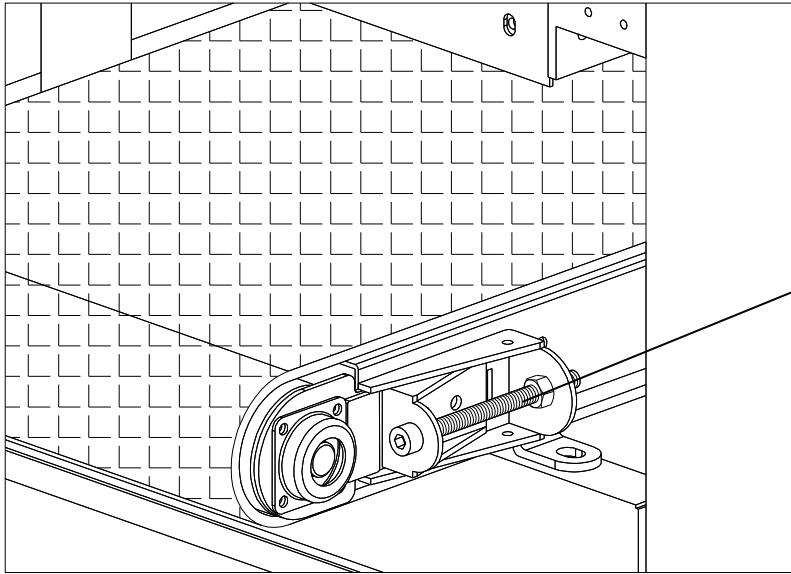


⚠ CAUTION

Make sure the machine is disconnected from the power source before mounting the sanding belt.

13.6 Adjusting the conveyor belt tracking & tension

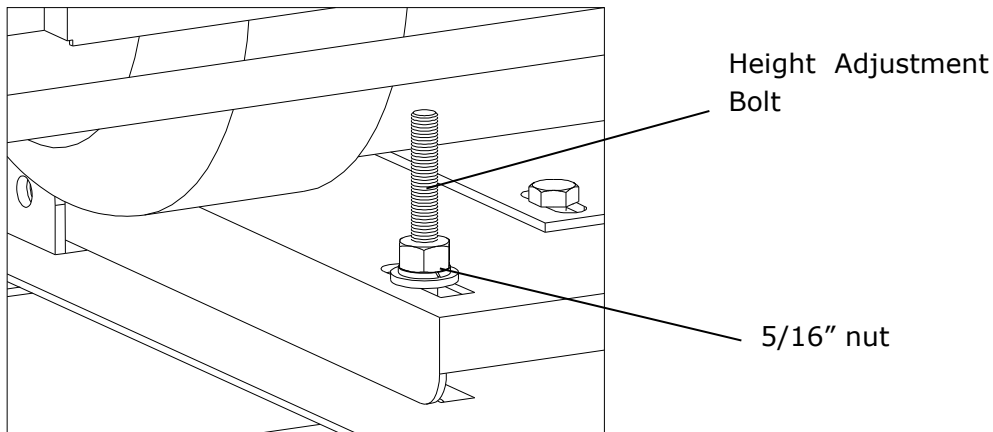
If the conveyor belt runs to the right or left during operation, or the conveyor belt tension is too loose or too tight, adjust it by turning the adjustment nuts on either side of the conveyor table. The conveyor belt should run at the center of the conveyor table, and should be tensioned so that there is good traction during stock feeding.



Conveyor Adjustment
Bolts

13.7 Adjusting the sanding drum drive belt

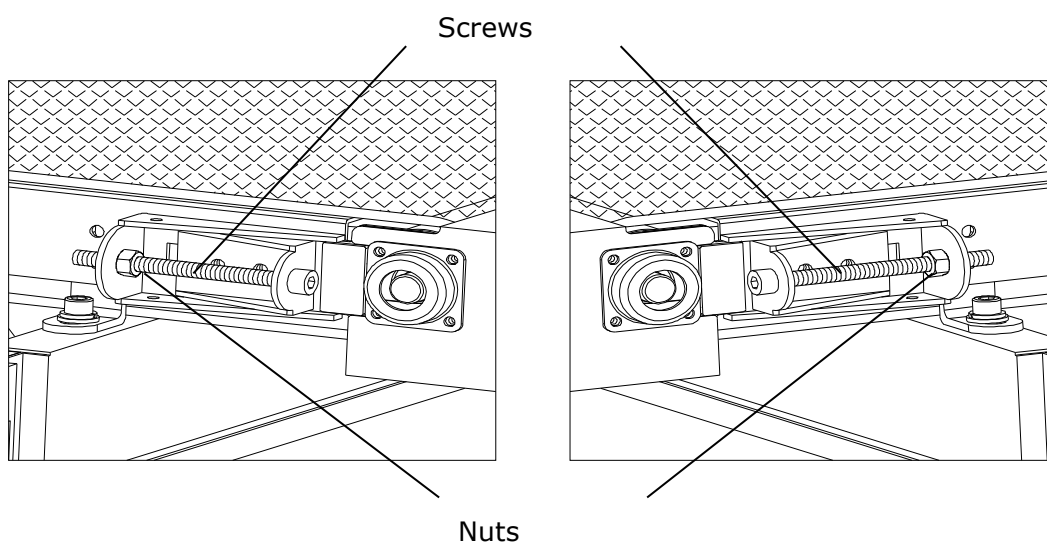
The drum is driven by one belt and powered by the main motor. If the belt become too loose, remove the right end guard, front guard, and then adjust the position of the motor (height) by turning the M12 nuts on the height adjustment bolts (See figure). (for model : DS-25, 26, 380, 38A, 13, 13A)



If the motor becomes damaged and needs to be replaced, remove the bolts on the bottom of the motor base plate, and remove the entire motor assembly.

13.8 Replacing the conveyor belt

If the conveyor belt becomes too worn, the workpiece will not be fed effectively. To replace the conveyor belt, remove the guards at both ends of the sander, and remove the four fix screws at the bottom of the feed table assembly. The feed table can then be removed so that the feed belt can be replaced. (See figure)



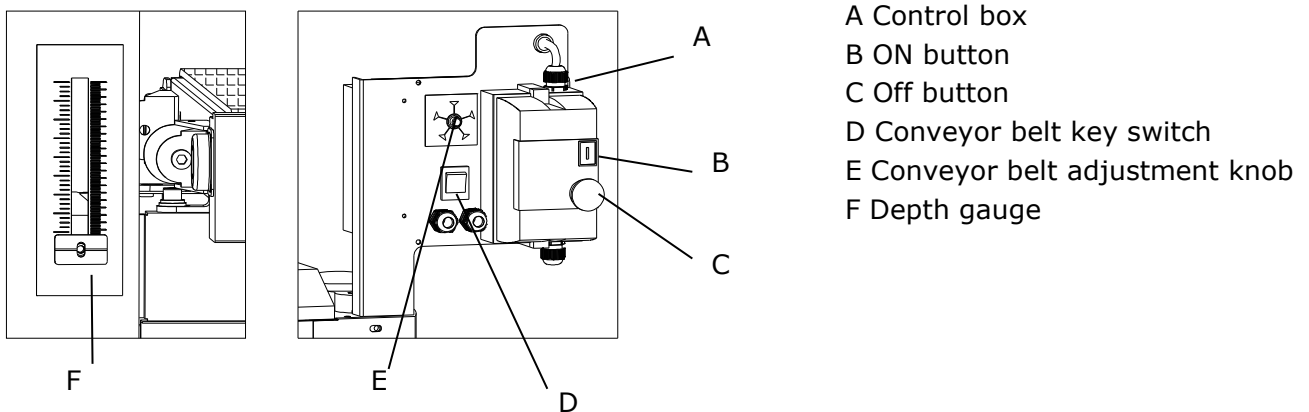
14 OPERATION INSTRUCTIONS

Start the dust collector before turning on the sander.

To start the machine, press the green 'ON' button on the control box. Turn the key switch to start the conveyor belt running. Turn the conveyor speed adjustment knob to the desired stock feeding speed. To stop the machine, press the red 'OFF' button on the control box.

Use the crank handle to set the sanding height to the desired thickness. If the thickness is not known, place the workpiece on the table, where under the sanding drums, and then raise the conveyor table until the sanding drums reach the workpiece. The thickness can be read on the depth gauge located on the front left of the machine. When feeding the workpiece, place it at the center of the conveyor belt. There is centering gauge on the infeed side of the machine frame that indicates the center of the conveyor belt.

The maximum workpiece thickness acceptable for this machine is 5". The minimum workpiece thickness is 1/4". Do not attempt to sand workpieces outside of these specifications.



15 MAINTENANCE

NOTE

Before performing any maintenance or lubrication, disconnect the machine from the power source.

1. The table height adjustment screw shafts located at either end of the machine must be well lubricated with grease.
2. Make sure all nuts and screws are tight before sanding. Check that the sanding belt is mounted properly, and have not become loose or torn.

Do not allow excessive dust to accumulate on or in the machine.



WARNING

With cleaning and maintenance with connected machine:

Damages to property and heavy injuries (violations) by unintentional turning on of the machine possibly!

Therefore:

before servicing works switch off machine and from that
Tension care separate



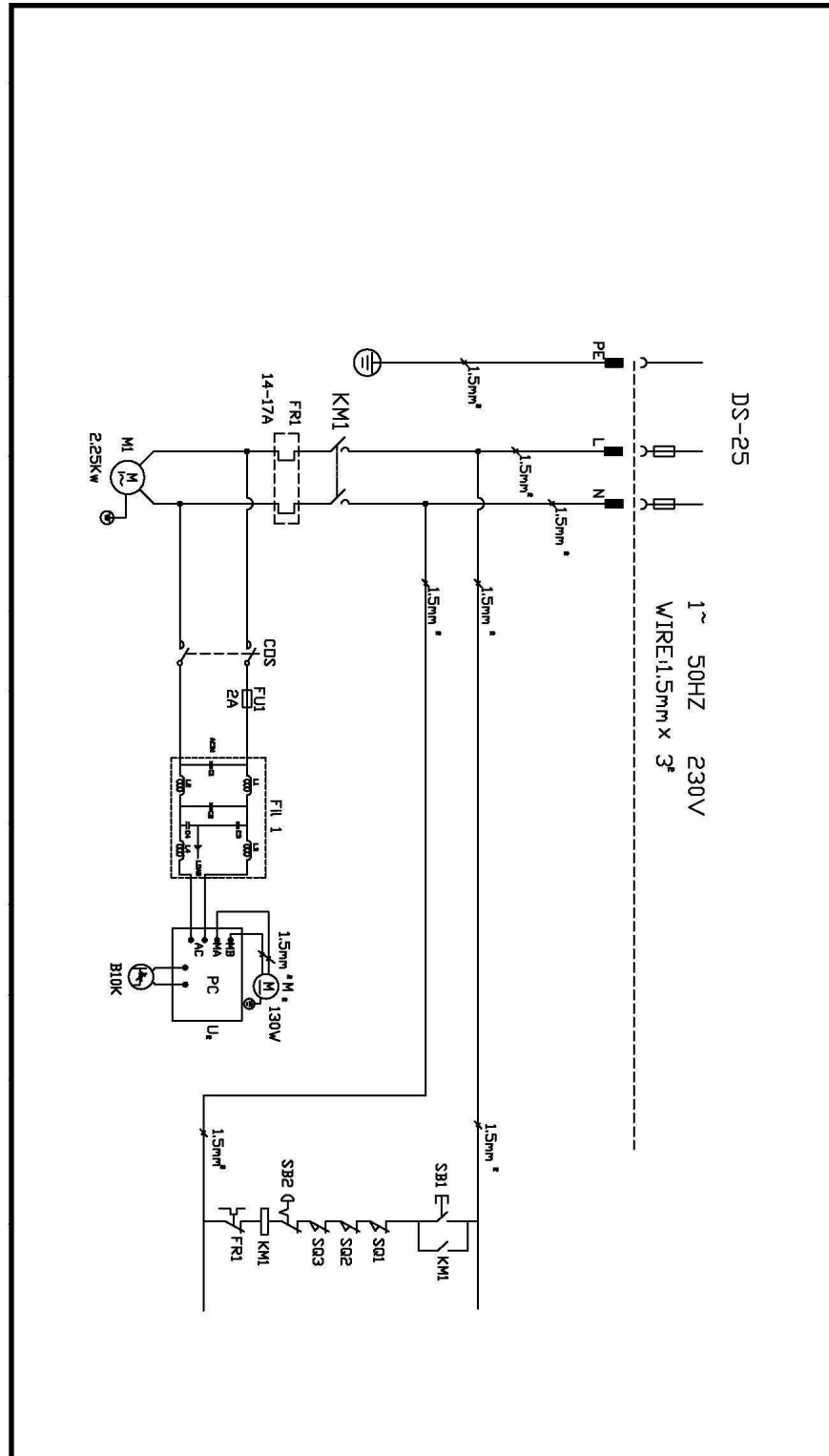
- Disturbances or defects which can affect the security of the machine allow to immediately remove.
- The entire and regular cleaning of the machine guarantees a long life span and shows a security condition. Use exclusively mild cleaning agents, i.e. no petrol, paraffin, soda etc.
...
- Check regularly whether the warning tips and security tips are in the machine available and in perfectly legible state
- Check before every company the flawless state of the security facilities.
- With storage of the machine this may not be kept in a humid space and must be protected against the influence by weather terms.
- Control all screw combinations on firm seat every week
- **Your specialist supplier does the removal of defects**
- **Repair operations may be carried out only by specialist staff**

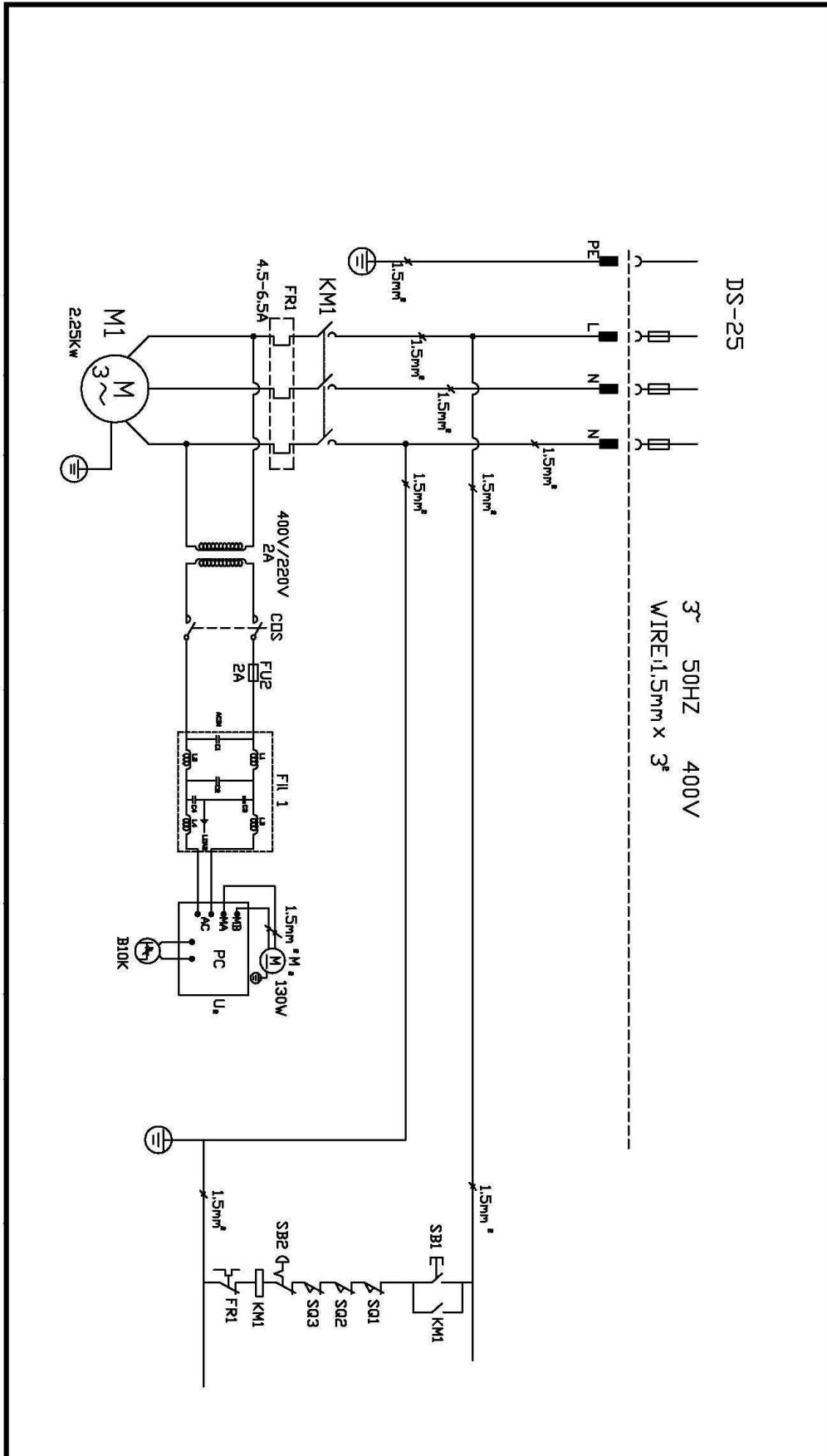
16 TROUBLE SHOOTING

TROUBLE	REASON
Sanding belt clogs too quickly	<ul style="list-style-type: none"> • Sanding belt grit too fine. • Too much material being removed in one pass. • Dirty workpiece suction. • Insufficient dust suction. • Workpiece contains too much moisture.
Rounding occurs at edges or workpiece.	<ul style="list-style-type: none"> • Too much material being removed in one pass.
Uneven thickness of right and left sides of workpiece after sanding.	<ul style="list-style-type: none"> • Sanding drum is not parallel to the table. • Uneven wear on sanding belt
Stock slips on conveyor belt.	<ul style="list-style-type: none"> • Too much material being removed in one pass. • Sanding belt grit too fine.
Shiny spots on sanded workpiece.	<ul style="list-style-type: none"> • Conveyor belt is too smooth. • Conveyor belt tension is insufficient • Excessive dust accumulated on conveyor belt surface.
Marks on sanded surface of workpiece.	<ul style="list-style-type: none"> • Sanding belt is too worn. • Sanding height set incorrectly • Sanding belt damaged.
Conveyor belt does not run smoothly, or stops.	<ul style="list-style-type: none"> • Insufficient conveyor belt tension.

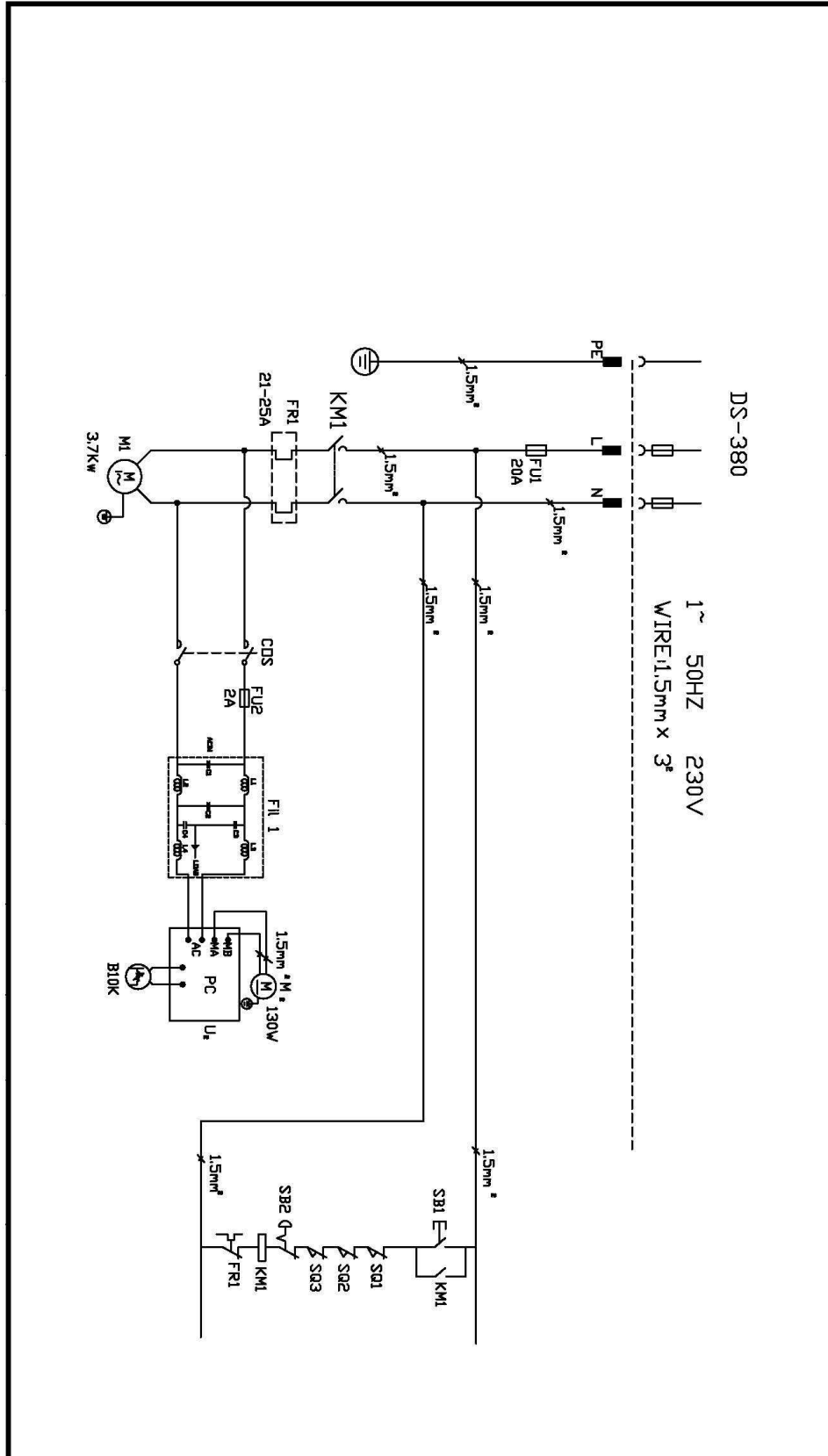
17 SCHÉMA ÉLECTRIQUE/ WIRING DIAGRAM

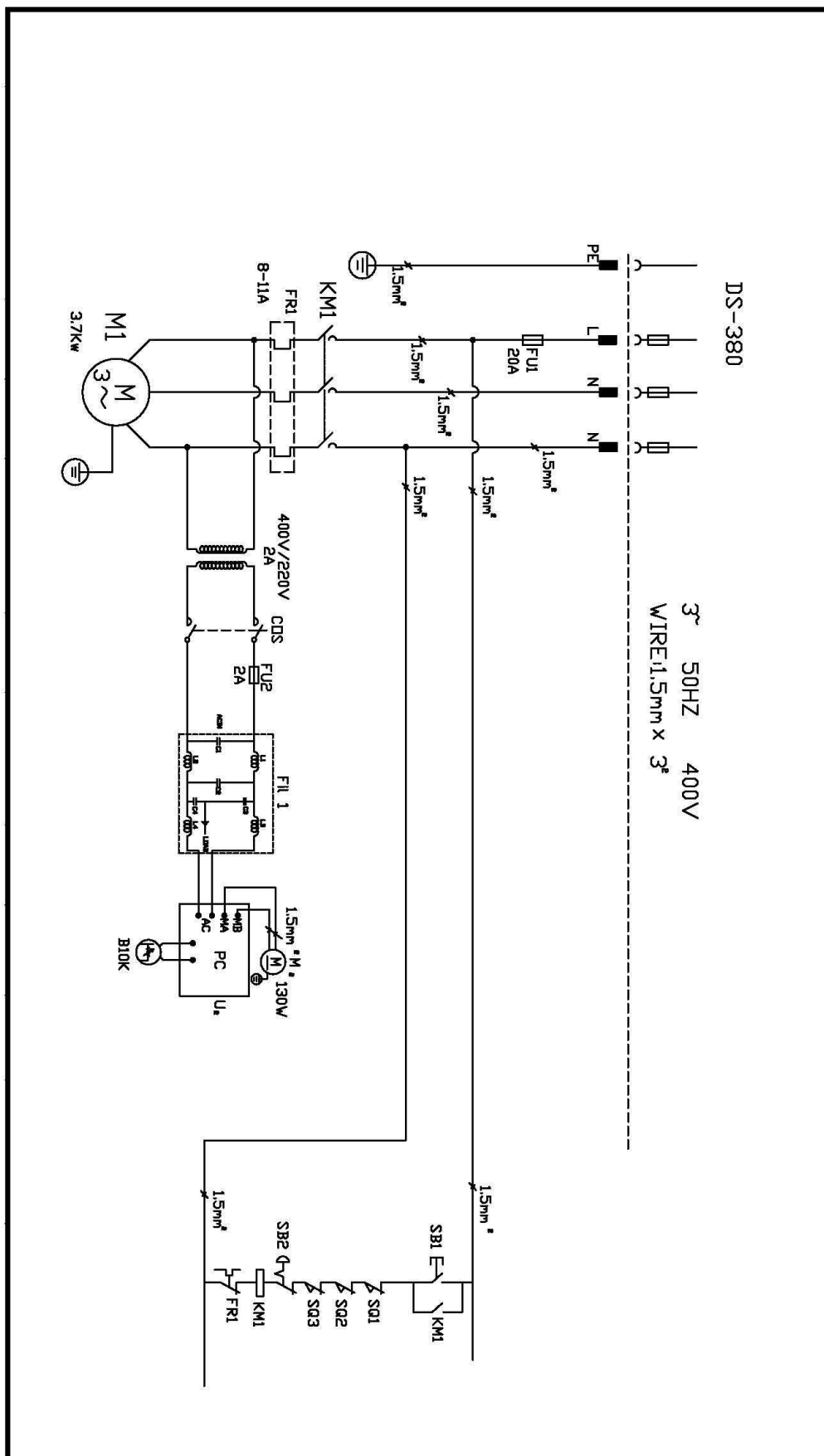
17.1 ZS 640P





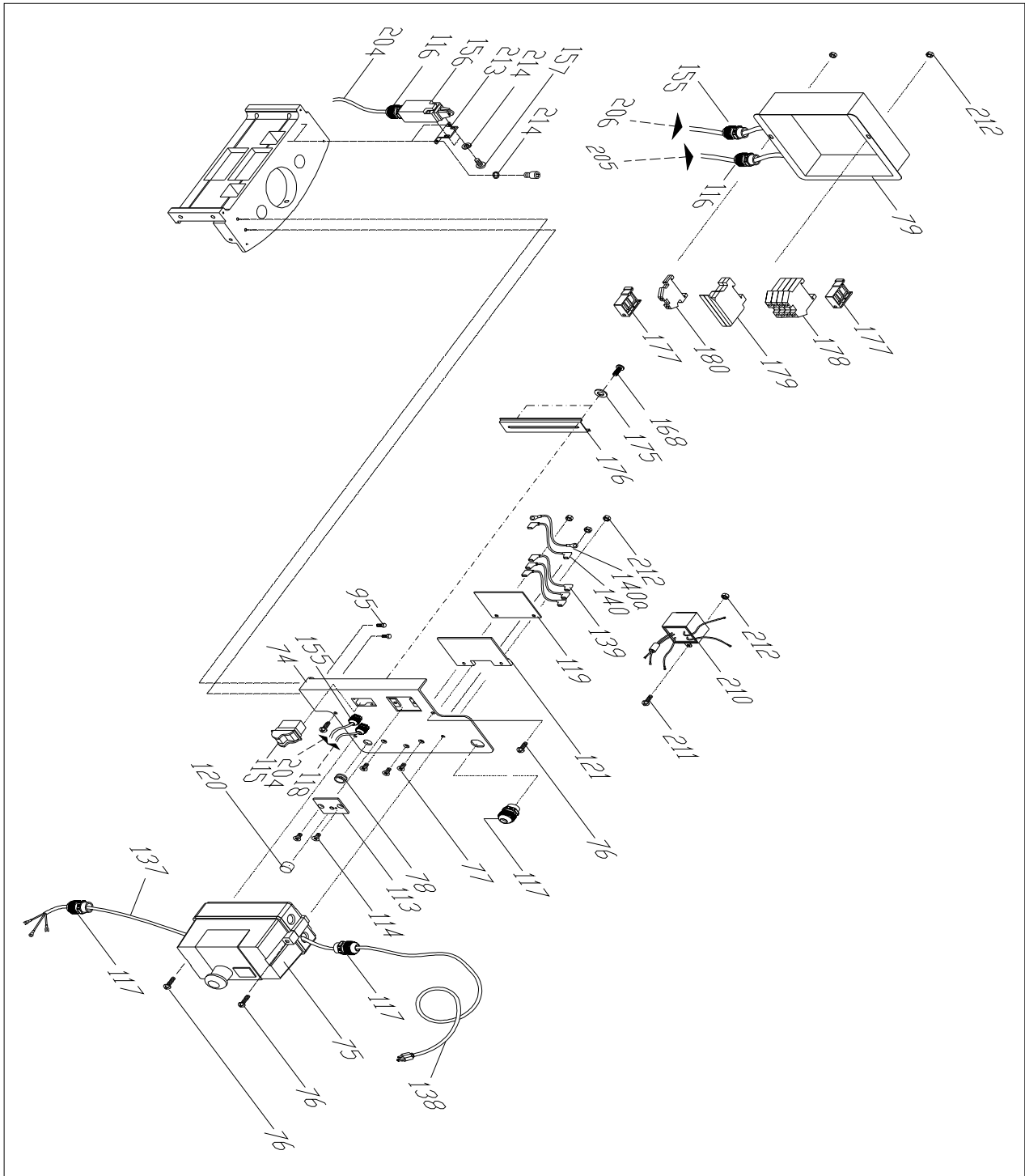
17.2 ZS 970P

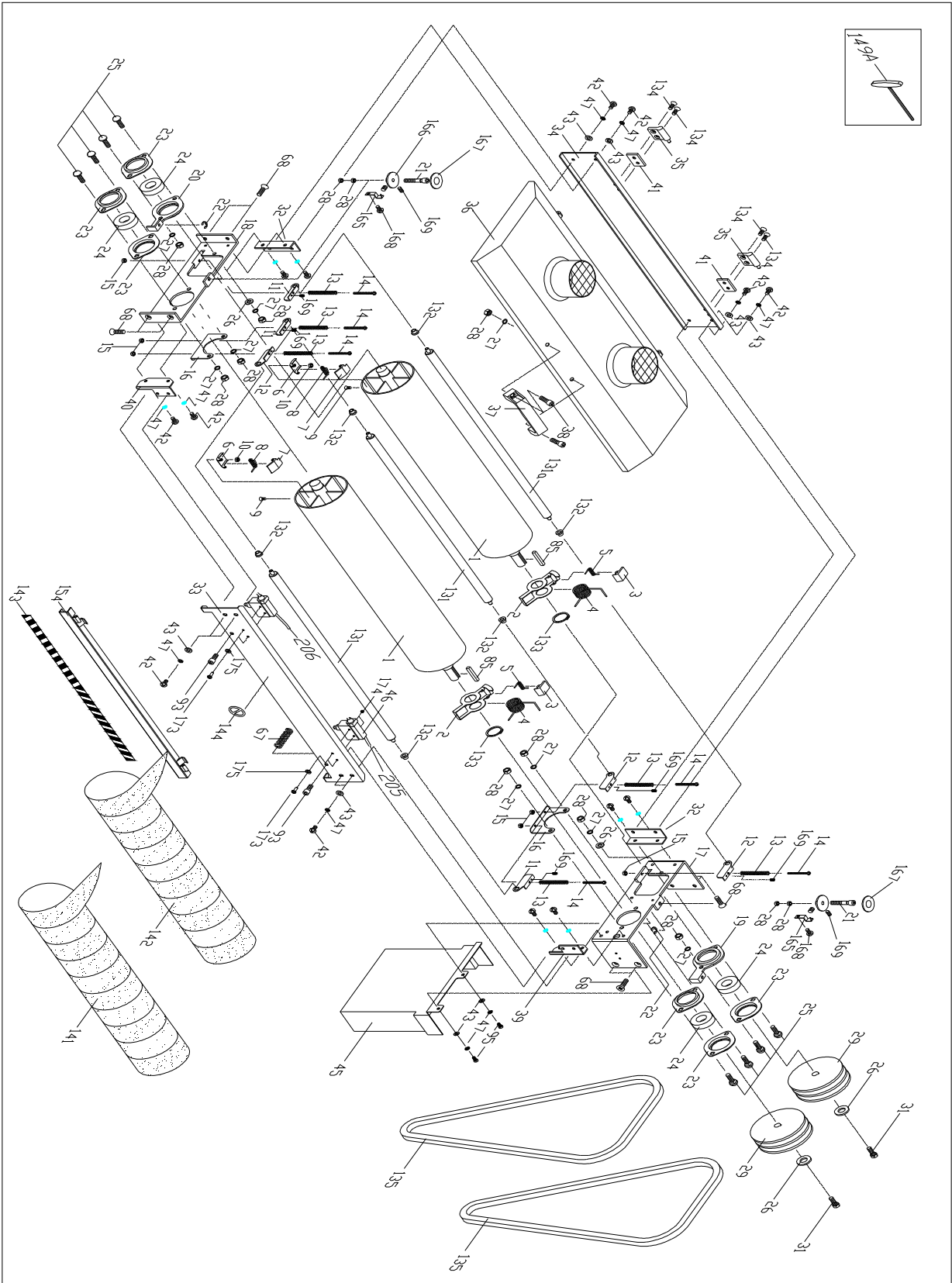


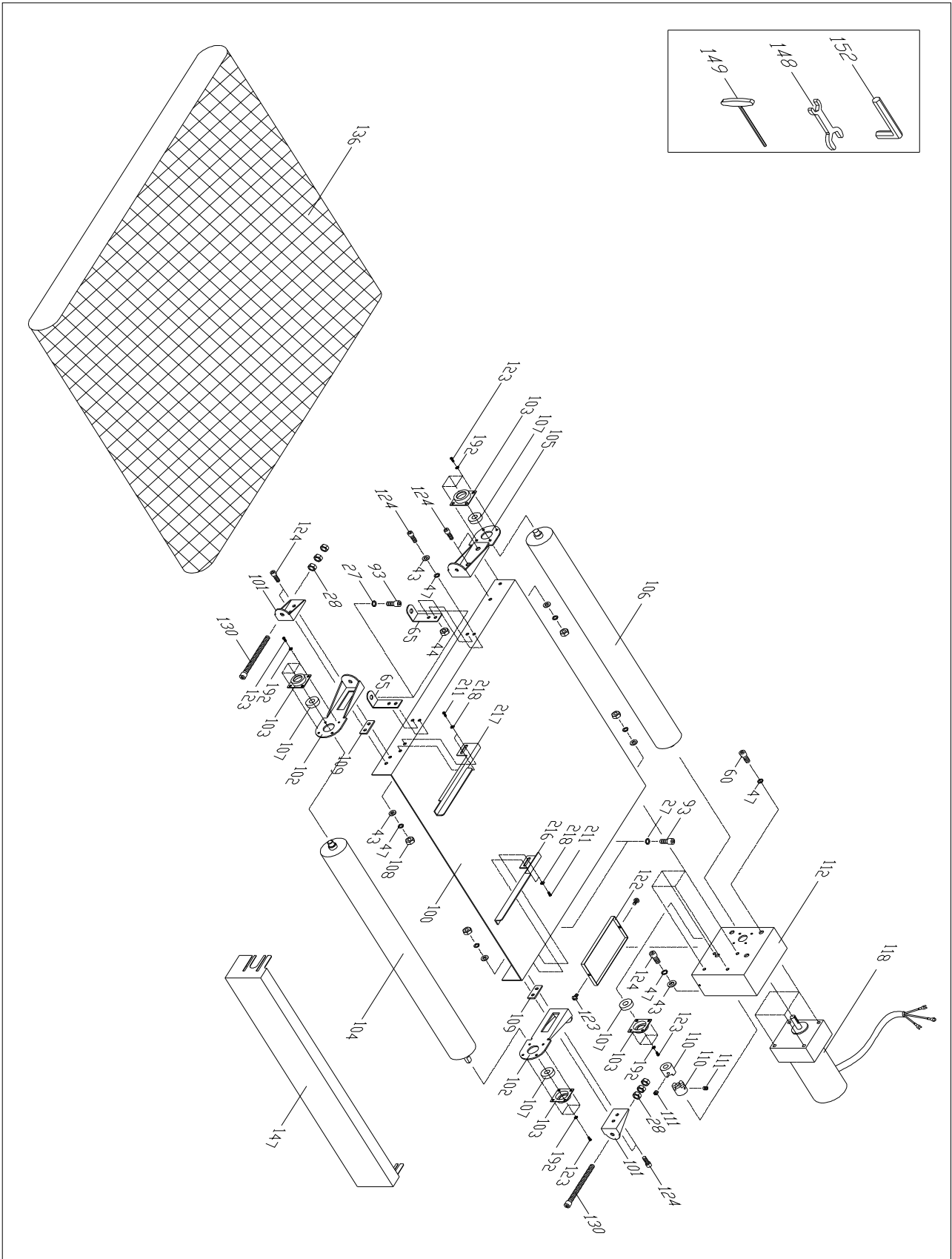


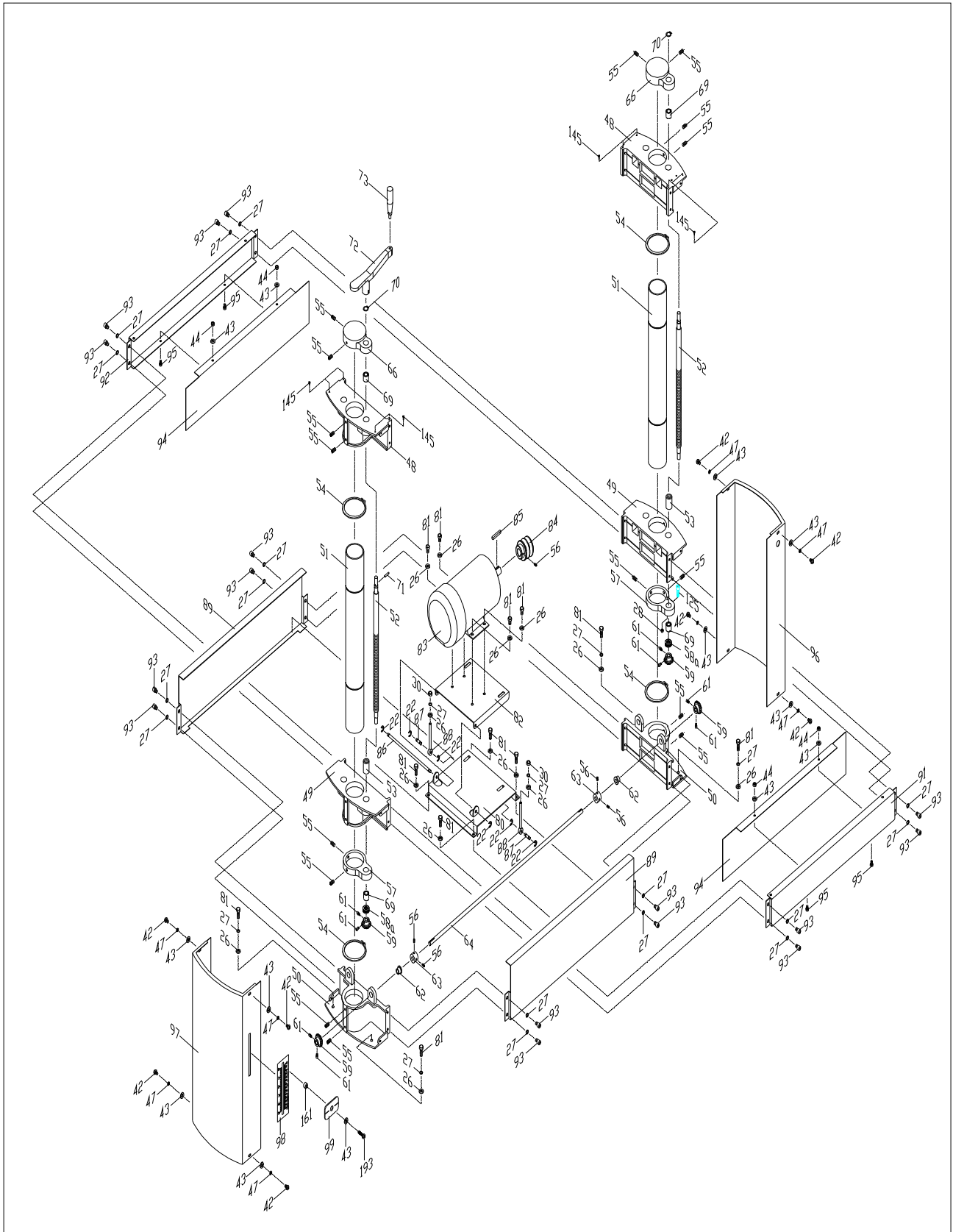
18 PIÈCE DE RECHANGE / SPARE PARTS

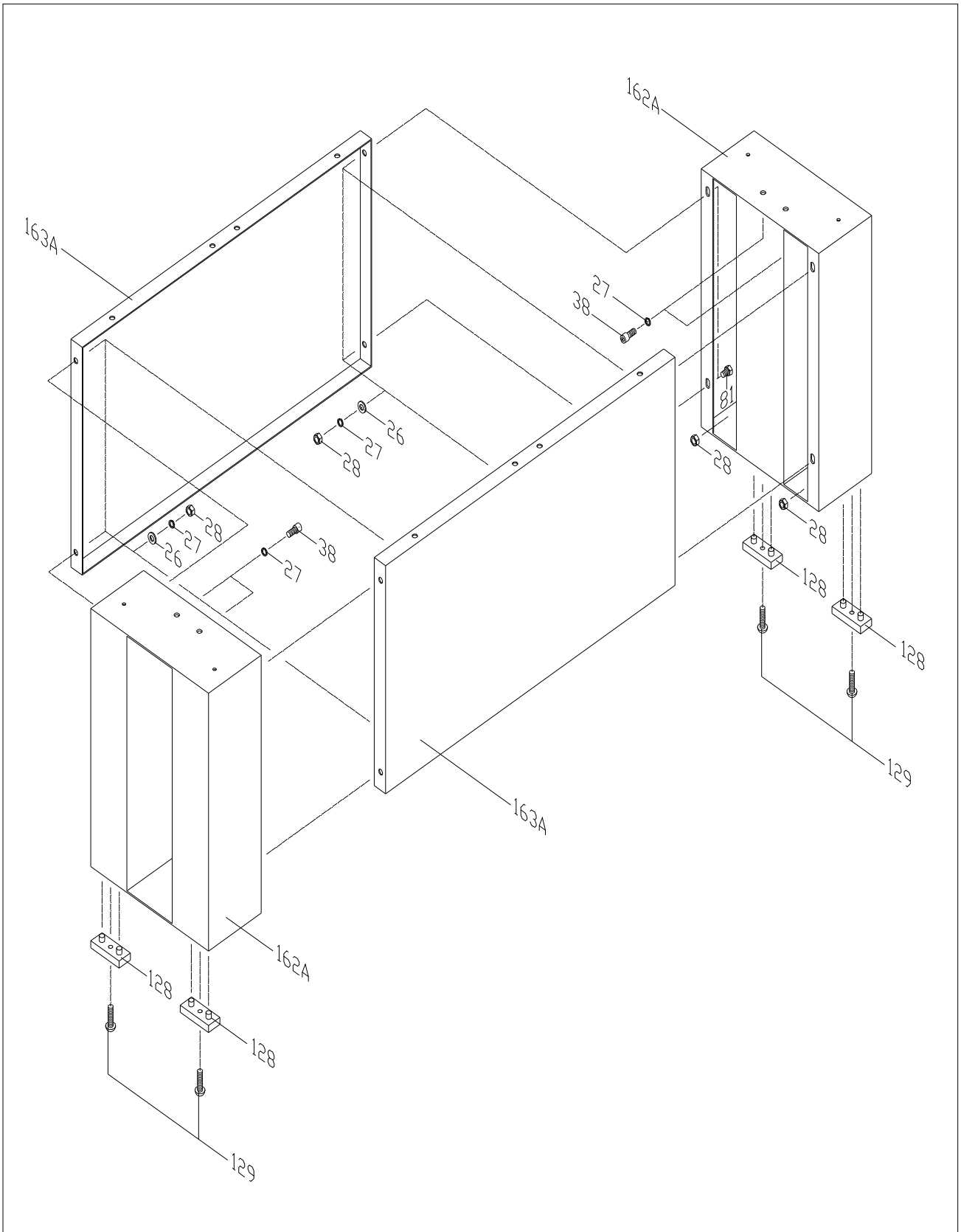
18.1 ZS 640P



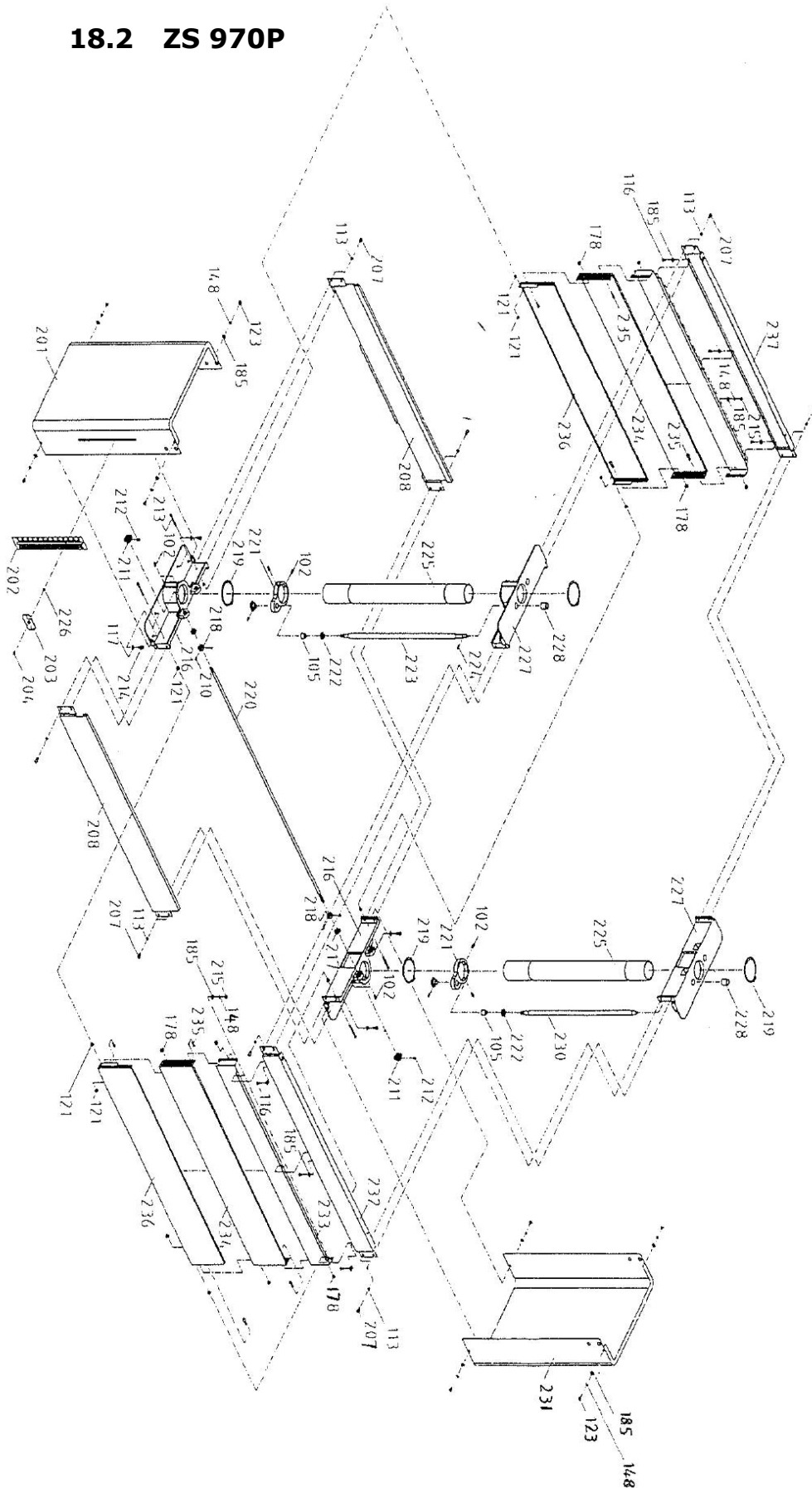


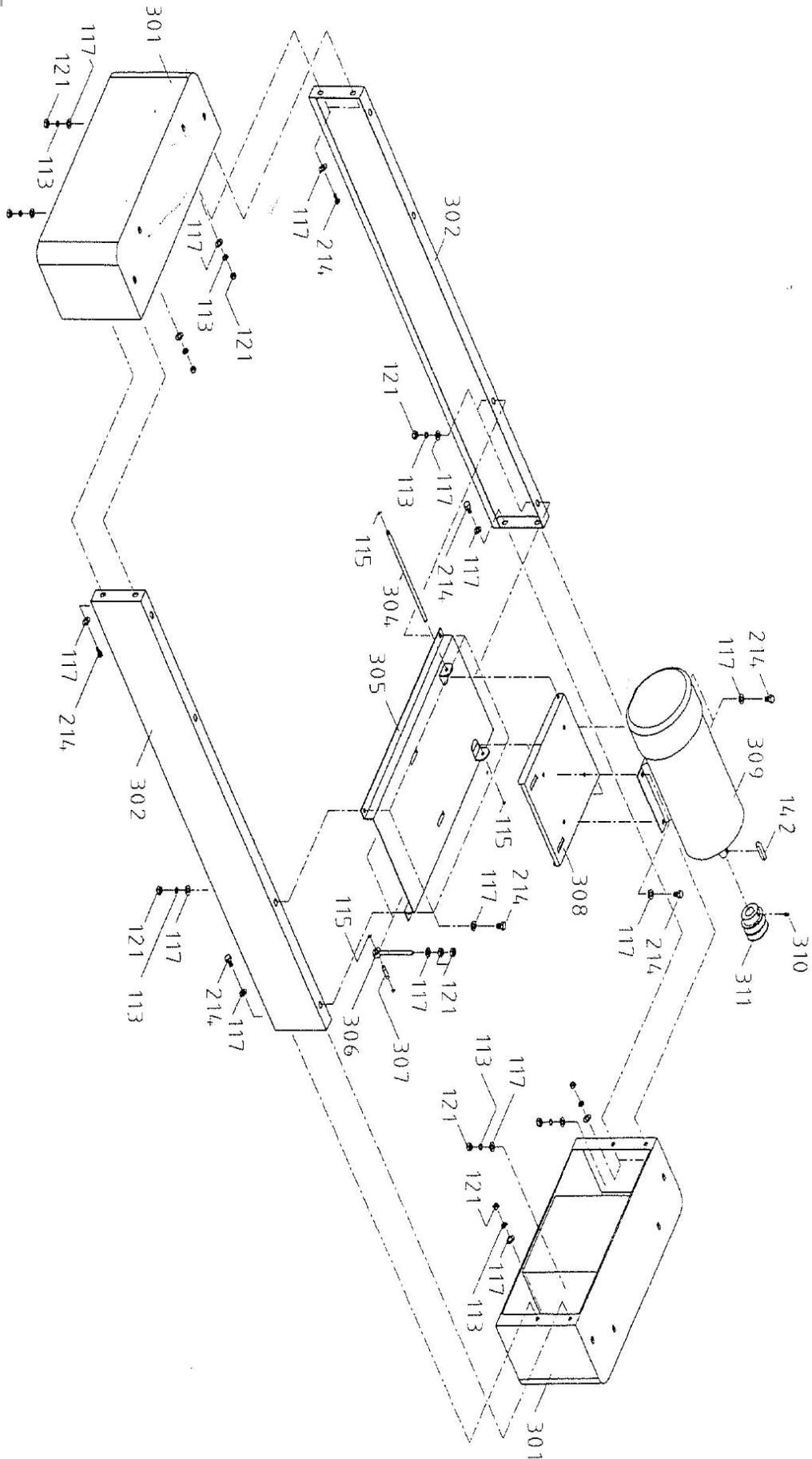


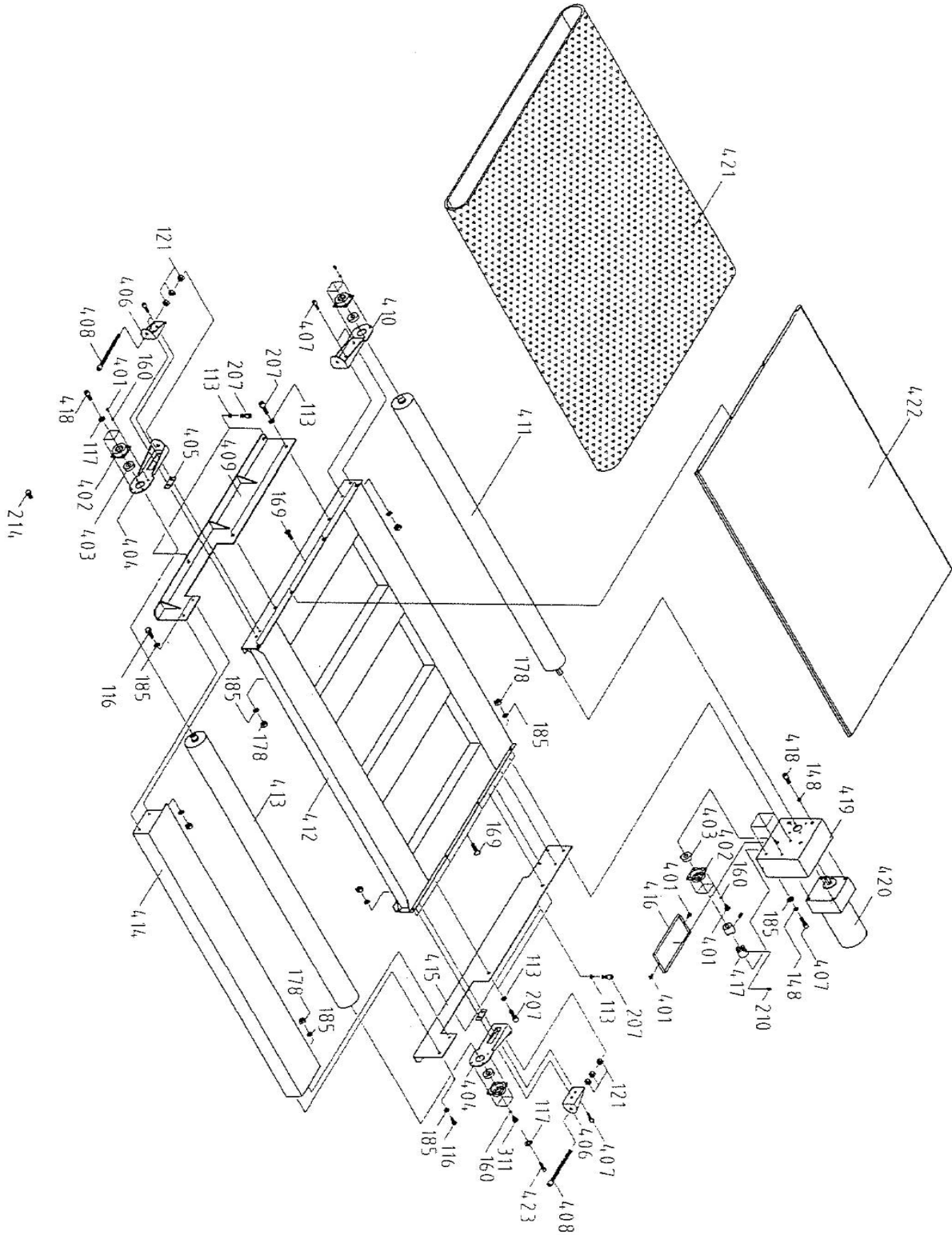


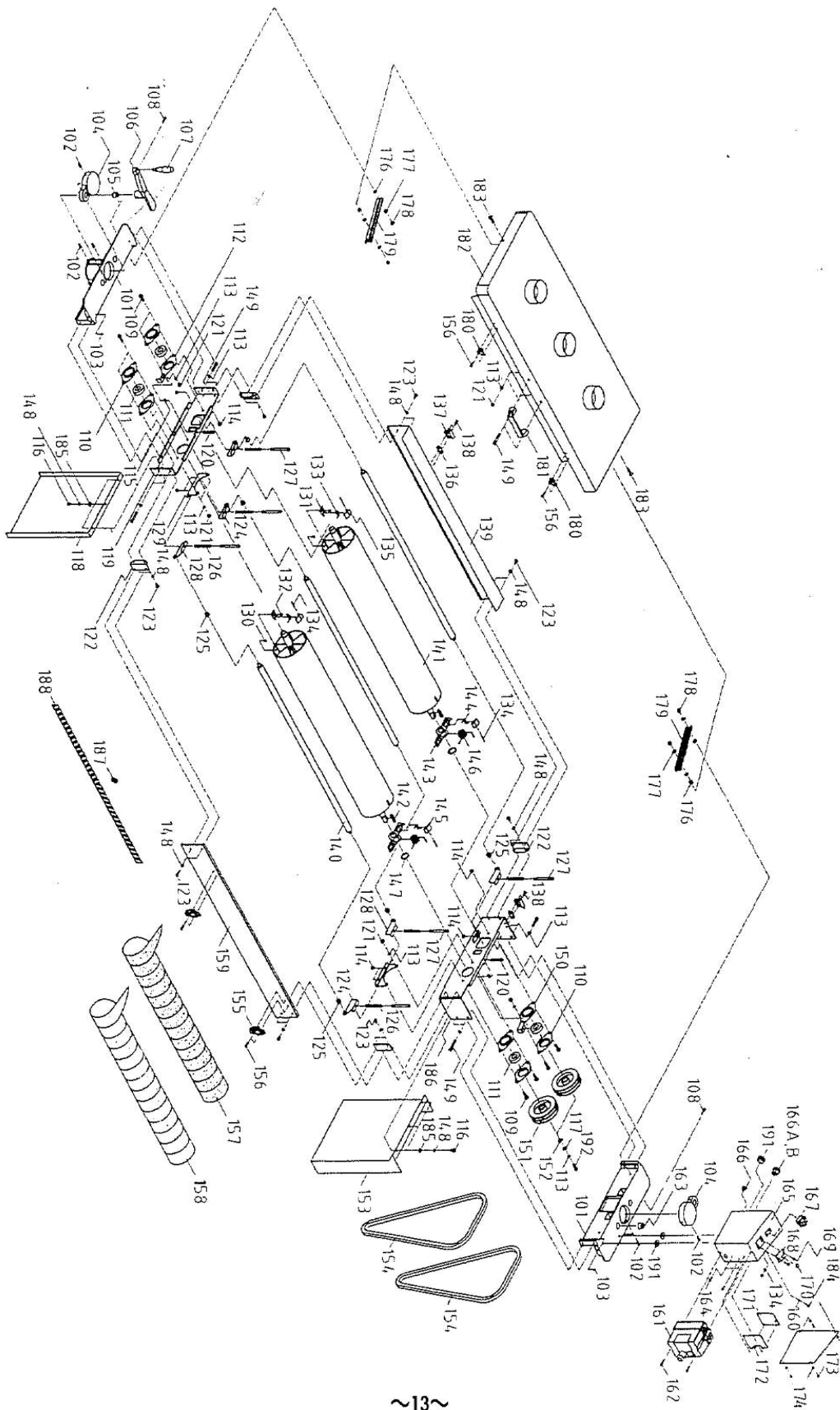


18.2 ZS 970P









~13~

18.3 Part List ZS 640P

PART NO.	REFERENCE NO.	DESCRIPTION	QTY
1	20900001	DRUM	2
2	20703010	PULL CLAMP BRACKET	2
3	20703010B	PULL CLAMP	2
4	20703010A	SPRING	2
5	20703014A	SPRING	2
6	20703014	FIXED CLAMP BRACKET	2
7	20703014B	FIXED CLAMP	2
8	20703014C	SPRING	2
9	S0040300	FLAT CROSS HEAD SCREW	2
10	S0110300	NUT	7
11	20900086	RIGHT CLAMP	3
12	20900087	LEFT CLAMP	3
13	20900089	MICROMETRIC ADJUSTMENT SPRING	6
14	S0030580M	CROSS ROUND HEAD SCREW	6
15	S0120500M	NYLON NUT	6
16	20900002	CLAMP BLOCK	2
17	20900003	RIGHT BEARING HOUSING	1
18	20900004	LEFT BEARING HOUSING	1
19	20900005	RIGHT MICROMETRIC ADJUSTMENT BEARING CAP	1
20	20900006	LEFT MICROMETRIC ADJUSTMENT BEARING CAP	1
21	S0020530A	HEX SOCKET HEAD SCREW	2
22	S05ETW06	E RING	8
23	20703002	BEARING CAP	6
24	C1206205	BEARING	4
25	S0060510	WING SCREW	8
26	S0210500c	FLAT WASHER	24
27	S0230506	SPRING WASHER	48
28	S0110500	NUT	35
29	20900008	DRIVEN ROLLER	2
30	S0210532	FLAT WASHER	2
31	S0020512L	HEX HEAD SCREW	2
32	20900009	ANGLE PLATE	2
33	20900010E	STOPPER	1
34	20900011L	DUST HOOD FIX PLATE	1
35	20702019	COVER HINGE	2
36	20900012E	DUST GUARD	1
37	20703016	DUST WOOD HANDLE	1
38	S0010502	HEX SOCKET HEAD SCREW	6
39	20900009a	UPPER BUCKLE	1
40	20900009b	LOWER BUCKLE	1
41	20900068	PAD	2

PART NO.	REFERENCE NO.	DESCRIPTION	QTY
42	S0030405	CROSS ROUND HEAD SCREW	24
43	S0210401	FLAT WASHER	41
44	S0110400	NUT	16
45	20900013	PULLEY GUARD	1
46	WLAZ7110	LIMITED SWITCH	2
47	S0230400	SPRING WASHER	66
48	20900014	UPPER BRACKET	2
49	20900015	SLIDE	2
50	20900016	LOWER BRACKET	2
51	20900017	POST	2
52	20900018	SCREW	2
53	20900019	SCREW BUSHING	2
54	S0520080	RING	4
55	S0050500	SET SCREW	16
56	S0050406	SET SCREW	5
57	20900020	SCREW HOLDER	2
58a	C5151102	BEARING #5102	2
59	20900022	BEVEL GEAR	4
60	S0010616M	HEX SOCKET HEAD SCREW	4
61	S0050306n	SET SCREW	8
62	20900023	GEAR SHAFT BUSHING	2
63	20900024	POSITION COLLAR	2
64	20900025	GEAR TRANSMISSION SHAFT	1
65	20900067	STAND	4
66	20900026	POST COVER	2
67	10102021	SPRING	2
68	S0040307	FLAT CROSS HEAD SCREW	8
69	20900028	BRONZE COLLAR COVER	4
70	S0520015	RING	2
71	S0310420	PIN	1
72	20900029	HANDLE	1
73	10105056a	HANDLE KNOB	1
74	20900030E	SWITCH MOUNTING PLATE	1
75	W0000000	MAGNETIC SWITCH	1
76	S0030318	ROUND CROSS HEAD SCREW	4
77	S0040308	FLAT HEAD SCREW	3
78	10401008	WIRE BUSHING	1
79	20900066E	SWITCH REAR GUARD	1
80	20900031	MOTOR BASE	1
81	S0020501	HEX HEAD SCREW	20
82	20900032	MOTOR ADJUSTMENT PLATE	1

PART NO.	REFERENCE NO.	DESCRIPTION	QTY
83	M0000000	MOTOR	1
84	20900033	DRIVE PULLEY	1
85	S0430640	KEY	3
86	20900034	BASE SHAFT	1
87	20900035	POSITIONING SHAFT	2
88	20900036	SCREW	2
89	20900037	COVER	2
91	20900039	FRONT TABLE SUPPORT	1
92	20900040	REAR TABLE SUPPORT	1
93	S0010500	HEX SOCKET HEAD SCREW	22
94	20900041	SHIELD PLATE	2
95	S0020408	HEX HEAD SCREW	8
96	20900042	RIGHT COVER	1
97	20900043	LEFT COVER	1
98	20900044	GRADUATED SCALE	1
99	20900045	INDICATOR	1
100	20900046	SANDING BELT PLATEN	1
101	20900047	MICROMETRIC ADJUSTMENT BLOCK	2
102	20900048	MICROMETRIC ADJUSTMENT FIX BLOCK	2
103	20900049	BEARING COVER	4
104	20900050	SANDING BELT DRUM	1
105	20900051	POSITIONING PLATE	1
106	20900052	TRANSMISSION ROLLER	1
107	C1106202A	BEARING	4
108	S0120200	NYLON NUT	10
109	20900053	PAD	2
110	20900054	SHAFT JOINT FIX SCREW	2
111	S0050404a	FIX SCREW	2
112	20900055	ELECTRIC CONTROL BOX	1
113	20701011	ELECTRICAL INSULATION BOARD	1
114	S0040510M	FLAT CROSS HEAD SCREW	2
115	W0000001	SAFETY SWITCH	1
116	S100PG11	PLASTIC CLAMP	1
117	S100PG13	PLASTIC CLAMP	3
118	M2090002	SPEED REDUCING MOTOR	1
119	20900073	PC BOARD	1
120	40501019	REGULATOR KNOB	1
121	40501018	PC BOARD FIX PLATE	1
122	20900056	ELECTRICAL CONTROL BOX BOTTOM COVER	1
123	S0030304	ROUND CROSS HEAD SCREW	18
124	S0010620M	HEX SOCKET HEAD SCREW	22



PART NO.	REFERENCE NO.	DESCRIPTION	QTY
125	S0010505	HEX SOCKET HEAD SCREW	1
128	10401029	PAD	4
129	S0090512	ROUND HEAD SCREW	4
130	S0010503a	HEX SOCKET HEAD SCREW	2
131	20900060	PRESSURE ROLLER	2
131a	20900060a	PRESSURE ROLLER	1
132	20701006	BEARING	6
133	S0520028	RING	2
134	S0040410	FLAT CROSS HEAD SCREW	4
135	V0017500	V-BELT	2
136	20900061	CONVEYOR BELT	1
137	L000000M	MOTOR WIRE	1
138	L0000000	POWER WIRE	1
139	LC161151B	SWITCH WIRE	3
140	LC161101B	WIRE WITH TERMINALS	1
140a	LV101151G	GROUND WIRE	2
141	20900062	SANDING BELT	1
142	20900063	SANDING BELT	1
143	J2090001	WARNING LABEL	1
144	J2090002	WARNING LABEL	1
145	10101002	BUFFER	4
147	20900064	COVER HINGE	1
148	S0911214	OPEN END WRENCH	1
149	S1206150	T HANDLE ALLEN WRENCH	1
149A	S1202100	T HANDLE ALLEN WRENCH	1
150	I2090003	MANUEL	1
151	J2090004	SPEED LABEL	1
152	S0910103	WRENCH	1
153	H2090001	WOODEN CASE	1
154	20900010a	FEEDING PLATE	1
155	S100PG09	PLASTIC CLAMP	4
156	WL001122	LIMITED SWITCH	1
157	S0010435M	HEX SOCKET HEAD SCREW	2
161	20900081	RING	1
162A	20900057	STAND	2
163A	20900058	PLATE	2
165	20900100	SCALE POINTER	2
166	20900101	ADJUSTING COLLAR	2
167	J2090012	SCALE POINTER	2
168	S0030305	ROUND HEAD SCREW	6
169	S0050103	SET SCREW	4

PART NO.	REFERENCE NO.	DESCRIPTION	QTY
170	S0050306n	SET SCREW	6
173	S0010430M	HEX SOCKET HEAD SCREW	4
174	S0110400M	NUT	4
175	S0210300	FLAT WASHER	6
176	22300047	TERMINAL	1
177	WE000002	FIX PLATE	2
178	WE000001	TERMINAL	4
179	WF000002	FUSE TERMINAL	1
180	WG000004	CONNECT PLATE	2
192	S0230500M	SPRING WASHER	16
193	S0030310	ROUND HEAD SCREW	9
204	LV1020402	ELECTRIC WIRE	1
205	LV1020503	ELECTRIC WIRE	1
206	LV1026501	ELECTRIC WIRE	1
210	20900098	WAVE FILTER	1
211	S0030512M	ROUND HEAD SCREW	5
212	S0110500M	NUT	1
213	21500060	FIX PLATE	1
214	S0230401	SPRING WASHER	4
215	S0010412M	HEX SOCKET HEAD SCREW	2
216	20900110A	RIGHT FEEDING TABLE PLATE	1
217	20900111A	LEFT FEEDING TABLE PLATE	1
218	S0210303	FLAT WASHER	4
219	S1042501	TUBE	1
220	S107P026	WIRE PROTECT COVER	4
221	LC161101B	WIRE WITH TERMINALS	1

18.4 Part List ZS 970P

Part No.	DESCRIPTION	Ref No.	QTY.
101	Upper Bracket	21200001	2
102	Screw 5/16"-18UNCx5/16"	S0050500	9
103	Buffer	10101002	2
104	Post Cover	20900026	2
105	Bronze Collar Cover	20900028	1
106	Handle	20900029	1
107	Handle Knob	10105056a	1
108	Hex. Head Screw 1/4"-20UNCx1"L	S0020416	2
109	Carriage Bolt 5/16"-18UNCx1"L	S0060510	8
110	Bearing Cap	21200002	6
111	Bearing	C1206205	4
112	Left Micrometric Adjustment Bearing Cap	21200003	1
113	Spring Washer ϕ 5/16"	S0230506	62
114	Nylon Nut ϕ 5/16"-18UNC	S0121201	8
115	Ring	S05ETW06	2
116	Hex. Head Screw 1/4"-20UNCx3/4"L	S0020412	20
117	Flat Washer ϕ 5/16"	S0210500	44
118	Post Block	21200004	1
119	Left Bearing Housing	21200005	1
120	Micro. Adustment Screw	20900007	2
121	Screw 5/16"-18UNC	S0120500a	50
122	Angle Plate	20900009	4
123	Round Head Screw 1/4"-20UNCx3/8"L	S0030405	24
124	Pressure Plate	21200006	3
125	Pressyre Shaft Bronze Cover	21200007	6
126	Micro Adustment Spring	21200008	6
127	Screw 5/16"-18UNCx3"L	S0010503	6
128	Right Pressure Plate	21200009	3
129	Pressure Plate Bracket	21200010	2
130	Flat Cross Hed Screw 3/16"-24UNCx3/8"L	S0040300	2
131	Fixed Clamp Bracket	20703014	2
132	Nut 3/16"-24UNC	S0110300	4
133	Fixed Clamp Spring	20703014C	2
134	Nuil ϕ 2.7mm		4
135	Fixed Clamp	20703014B	2
136	Pad SS41	20900068	2
137	Cover Hinge	20702019	2
138	Flat Cross Hed Screw 1/4"-20UNCx5/8"L	S0040410	4
139	Dust Hood Fix Plate	21200011	1
140	Pressure Shaft	21200012	3

Part No.	DESCRIPTION	Ref No.	QTY.
141	Drum	21200013	2
142	Key 6x6x40	S0430640	3
143	Pull Clamp Bracket	21200014	2
144	Pull Clamp Small Spring	20703014A	2
145	Pull Clamp	20703010B	2
146	Pull Clamp Big Spring	21200015	2
147	Ring	S0520028	2
148	Spring Washer ϕ 1/4"	S0230400	56
149	Screw 5/16"-18UNCx3/4"L	S0010502	10
150	Right Micrometric Adustment	21200016	1
151	Driven Roller	20900008	2
152	Flat Washer ϕ 3/8"x23	S0210623	2
153	Pulley Guard	21200017	1
154	Belt 17-690	V2120001	2
155	Lower Buckle	21200018	2
156	Flat Cross Hed.Screw M4x0.7x10L	S0040410M	8
157	Sanding Belt P120 6"x130"	21200019	1
158	Sanding Belt P80 6"x130"	21200020	1
159	Stopper	21200021	1
160	Spring Washer ϕ 5	S0230500M	23
161	Magnetic Switch	W0000000	1
162	Round Cross Screw 3/16"-24UNCx3/4"L	S0030318	2
163	Upper Bracket Bronze Cover	21200022	1
164	Round Cross Screw 3/16"-24UNCx1/2L	S0030324	2
165	Switch Box	21200023	1
166	Strain Relief	S1017W-2	1
167	Safety Switch	W0000001	1
168	Electrical Insulation Board	20701011	1
169	Flat Cross Screw M5x0.8x15L	S0010515M	10
170	Regulator Knob	40501019	1
171	PC Board Fix Plate	40501018	1
172	PC Board 180V/130W	20900073	1
173	Round Cross Screw 3/16"-24UNCx5/8"L	S0030310	6
174	Flat Washer 5x12	S0210303	18
175	Switch Box Cover	21200024	1
176	Ring	10103037	2
177	Flat Washer 1/4"x16x1	S0040301	8
178	Nylon Nut 1/4"-20UNC	S1020500M	16
179	Positioning Plate	50000215L	2
180	Upper Buckle	21200025	2

Part No.	DESCRIPTION	Ref No.	QTY.
181	Handle	20703016	1
182	Dust Guard	21200026	1
183	Flat Cross Hed. Screw 1/4"-20UNCx1"	S0040401	2
184	Nut ϕ 5x0.8	S0110500M	2
185	Flat Washer 1/4"x13x1	S0210401	66
186	Right Bearing Housing	21200061	1
187	Label	J2090002	1
188	Warning Label	J2120001	1
189	Flat Washer 1/4"x23x3	S0210404	2
190A	Strain Relief 8R-3	S1008R-3	1
190B	Strain Relief 6R-3	S1006R-3	1
191	Plug	10201009	1
192	Hex. Head Screw 5/16"-18UNCx1"L	S0020512L	2
201	Left Cover	21200027	1
202	Graduated Scale	J2120002	1
203	Indicator	20900045	1
204	Flat Cross Hed. Screw 3/16"-24UNCx3/4"L	S0050405	1
207	Hex Socket Head Screw 5/16"-18UNCx1/2"	S0110300	20
208	Cover	21200030	2
210	Set Screw 1/4"-20UNCx1/4"L	S0050404N	6
211	Bevel Gear	20900022	4
212	Set Screw 1/4"-20UNCx5/16"L	S0050405N	4
213	Hex Head Screw 5/16"-18UNCx2 1/2"L	S0020540	4
214	Hex Head Screw 5/16"-18UNCx3/4"L	S0020512a	24
216	Lower Bracket	21200033	2
217	Bearing	C1106001	2
218	Positioning Collar	20900024	2
219	S80 Circlip	S0520080	4
220	Transmission Roller	21200034	1
221	Screw Holder	20900020	2
222	Bearing 51102	C5151102	2
223	Rod (Left)	21200035	1
224	Pin ϕ 4x20	S0310420	1
225	Post	21200036	2
226	Indicator Spacer	20900081	1
227	Slide	21200037	2
228	Rod Bushing	20900019	2
230	Rod (Right)	21200039	1
231	Cover (Right)	21200040	1
232	Table Support (Front)	21200041	1
233	Shield Plate	21200042	2
234	Movable Shield Plate	21200043	2

Part No.	DESCRIPTION	Ref No.	QTY.
235	Hex. Socket Head Screw 1/4"-20UNCx1"L	S0010415	8
236	Shield Plate (Bottom)	21200044	2
237	Table Support (Rear)	21200045	1
238	Motor Cord	L000000M	1
239	Cord	L000000	1
240	Switch Cord	L2090001	2
241	Cord With Terminals	L2090002	2
301	Stand	21200046	2
302	Portition Plate	21200047	2
304	Base Shaft	21200049	1
305	Motor Base	21200050	1
306	Screw	20900036	2
307	Positioning Shaft	20900035	2
308	Motor Adjustment Plate	21200051	1
309	Motor	M0000000	1
310	Screw 1/4"-20UNCx3/8"	s0050404	1
311	Drive Pulley	20900033	1
401	Round Cross Head Screw 3/16"-24UNCx1/4"	S0030304	16
402	Bearing Cap 6202	20900049	4
403	Bearing Cap 6202	C1206202	4
404	Micro Adustment Fix Block	20900048	2
405	Pad	20900053	2
406	Micro Adustment Block	20900047	2
407	Hex. Socket Head Screw 1/4"-20UNCx3/4"L	S0010615M	4
408	Hex. Socket Head Screw 5/16"-18UNCx4"L	S0010503a	2
409	Table Stand (Left)	21200052	1
410	Positioning Plate	20900051	1
411	Transmission Shaft	21200053	1
412	Table Support	21200054	1
413	Sanding Rdler	21200055	1
414	Extension Wing	21200056	1
415	Table Stand (Right)	21200057	1
416	Bottom Cover, Electric Control Box	20900056	1
417	Shaft Joint	20900054	2
418	Hex. Socket Head Screw M6x1.0x16	S0010616M	4
419	Electric Control Box	21200058	1
421	Conveyor Belt 965x1585	21200059	1
422	Sanding Belt Platen	21200060	1
423	Hex. Socket Head Screw M6x1.0x15	S0010615L	1
424	Motor Cover (Bottom)	20900074	1
425	Motor Cover (Up)	20900075	1
426	Motor Shaft	20900076	1
427	Gear M0.8	20900077	1
428	Gear Shaft (Small)	20900078	1
429	Gear 24	20900079	1
430	Gear Shaft (Big)	20900080	1

18.5 Commande de pièce de rechange

Avec des pièces de rechange HOLZMANN original, vous utilisez des pièces parfaitement adaptées à nos machines, raccourcissant ainsi le temps d'installation tout en allongeant la durée de vie du produit.

REMARQUE

En cas d'utilisation de pièces autres que celles autorisées par HOLZMANN et sans notre permis par écrit, la garantie sera annulée.

Par conséquent: Utilisez toujours des pièces de rechange originales.

Pour toute question nous contacter à l'adresse figurant sur la préface ou contacter votre revendeur.

18.6 Spare parts order

With original Holzmann spare parts you use parts that are attuned to each other and shorten the installation time and elongate your machines lifespan.


IMPORTANT

The installation of non-original parts renders warranty null and void.

So you always have to use original spare parts.

You find the order address in the preface of this operation manual.

19 CERTIFICAT DE CONFORMITÉ / CERTIFICATE OF CONFORMITY

	Inverkehrbringer / Distributor HOLZMANN MASCHINEN® GmbH A-4170 Haslach, Marktplatz 4 Tel.: +43/7289/71562-0; Fax.: +43/7289/71562-4 info@holzmann-maschinen.at www.holzmann-maschinen.at
	Nom / Name Ponceuse à rouleau / mini wide belt sander
Type(n) / Model(s) ZS640P / ZS970P	
Directive(s) CE / EC-Directive(s) Machinery Directive 2006/42/EC Low Voltage Directive 2006/95/EC Electromagnetic Compatibility Directive 2004/108/EC	

Par la présente, nous déclarons que la machine(s) mentionnée remplit les CE-directives ci-dessus indiquée. Une manipulation de la machine(s) non autorisée par Holzmann rend ce document nul et non-valide.

Hereby we declare that the mentioned machine(s) fulfil(s) the above stated EC-Directives. Any manipulation of the machine(s) not authorized by us renders this document invalid.



	Haslach, 25.03.2016			Klaus Schörgenhuber, CEO
	Lieu/place, Date/date			Signature / sign

20 GARANTIE ET SERVICE

(applicable à partir le 25.03.2016)

S'il vous plaît voir notre section dépannage pour la solution initiale de problèmes. N'hésitez pas à contacter votre revendeur ou notre service à la clientèle HOLZMANN.

Les réclamations de garantie fondées sur son contrat d'achat avec votre revendeur Holzmann, y compris leurs droits légaux ne sont pas affectées par cette déclaration de garantie.

HOLZMANN-MASCHINEN donne la garantie conformément aux conditions suivantes:

- A) La garantie couvre les défauts de fabrication dans l'outil / machine sans frais pour l'utilisateur, à condition que on peut vérifier positivement l'échec a été causé par des défauts dans les matériaux ou de fabrication.
- B) La période de garantie est de 12 mois, qui est réduit à 6 mois pour les outils / machines qui ont une utilisation industrielle. La période de garantie commence à partir du moment on acquiert un nouvel outil / machine pour l'utilisateur final. La date de début est la date de réception livraison originale ou de la facture en cas d'enlèvement par le client.
- C) S'il vous plaît présenter votre demande de garantie à votre revendeur où vous avez acheté l'outil / machine HOLZMANN avec les informations suivantes:
 - Facture de vente originale et / ou reçu de livraison.
 - Formulaire de Service (voir la section du manuel) rempli, avec un rapport clair sur les défauts.
 - Pour commander des pièces: une copie de la vue éclatée respective des parties vous avez besoin, marqué clairement et sans ambiguïté.
- D) La procédure et le lieu de garantie d'exécution est déterminé à la discrétion de Holzmann, et selon le revendeur HOLZMANN. Si aucun des services techniques agréés, ne peut réaliser in situ l'intervention, le lieu d'exécution est principalement le Service Center HOLZMANN à Haslach, en Autriche.

Les frais de transport pour les expéditions vers et à partir de notre centre de service ne sont pas inclus dans cette garantie.

- E) La garantie ne comprend pas les éléments suivants:
 - Pièces d'utilisation / d'usure comme les courroies, les outils fournis, etc., sauf que un dommage initial que doit être réclamé immédiatement après réception et vérification de la machine.
 - Défauts dans l'outil / machine causé par la violation des instructions, un montage incorrect, alimentation insuffisante, utilisation impropre, toute altération des conditions environnementales, les conditions de fonctionnement inadéquat, surcharge ou manque d'entretien ou de maintenance.
 - Les dommages causés par les manipulations, modifications, ajouts faits à la machine.
 - Défauts causés par l'utilisation d'accessoires, de composants ou de pièces de rechange qui ne sont pas pièces originales Holzmann.
 - De légers écarts ou des changements mineurs dans l'apparition de l'outil / machine, qui n'affectent pas la fonctionnalité de la qualité spécifiée ou la valeur de celui-ci.
 - Défauts résultant de l'utilisation commerciale des outils / machines - basé sur sa construction et son puissance - ne sont pas conçues et construites pour être utilisé pour de charge continu industriel / commercial.
 - Les réclamations autres que le droit de corriger les défauts de l'outil nommé dans ces conditions de garantie ne sont pas couverts par notre garantie.
 - Cette garantie est volontaire. Par conséquent, les services fournis par la garantie n'étant pas ou renouvelle la période de garantie de l'outil ou de la pièce remplacé.

DISPONIBILITE DU SERVICE ET DE PIÈCES DÉTACHÉES

Après l'expiration de la garantie, les services techniques peuvent effectuer des travaux d'entretien et les réparations nécessaires.

Nous restons également à votre service, avec les pièces de rechange et / ou le service de la machine. Envoyez-nous votre demande de budget pour les pièces détachées / service de réparation, en présentant le Formulaire de Service disponible dans la section finale de ce manuel et l'envoyer à:

Mail: info@holzmann-maschinen.at

FAX: +43 (0) 7289 71562 4

21 GUARANTEE TERMS

(applicable from 29.8.2012)

Please consult our troubleshooting section for initial problem solving. Feel free to contact your HOLZMANN reseller or us for Customer Support!

Warranty claims based on your sales contract with your HOLZMANN retailer, including your statutory rights, shall not be affected by this guarantee declaration. HOLZMANN-MASCHINEN grants guarantee according to following conditions:

- A) The guarantee covers the correction of deficiencies to the tool/machine, at no charge, if it can be verified adequately that the deficiencies were caused by a material or manufacturing fault.
- B) The guarantee period lasts 12 months, and is reduced to 6 months for tools in commercial use. The guarantee period begins from the time the new tool is purchased from the first end user. The starting date is the date on the original delivery receipt, or the sales receipt in the case of pickup by the customer.
- C) Please lodge your guarantee claims to your HOLZMANN reseller you acquired the claimed tool from with following information:
 - >> Original Sales receipt and/or delivery receipt
 - >> Service form (see next page) filed, with a sufficient deficiency report
 - >> for spare part claims: a copy of the respective exploded drawing with the required spare parts being marked clear and unmistakable.
- D) The Guarantee handling procedure and place of fulfillment is determined according to HOLZMANN's sole discretion in accordance with the HOLZMANN retail partner. If there is no additional Service contract made including on-site service, the place of fulfillment is principally the HOLZMANN Service Center in Haslach, Austria.
- E) Transport charges for sendings to and from our Service Center are not covered in this guarantee.

The Guarantee does not cover:

 - Wear and tear parts like belts, provided tools etc., except to initial damage which has to be claimed immediately after receipt and initial check of the machine.
 - Defects in the tool caused by non-compliance with the operating instructions, improper assembly, insufficient power supply, improper use, abnormal environmental conditions, inappropriate operating conditions, overload or insufficient servicing or maintenance.
 - Damages being the causal effect of performed manipulations, changes, additions made to the machine.
 - Defects caused by using accessories, components or spare parts other than original HOLZMANN spare parts.
 - Slight deviations from the specified quality or slight appearance changes that do not affect functionality or value of the tool.
 - Defects resulting from a commercial use of tools that - based on their construction and power output - are not designed and built to be used within the frame of industrial/commercial continuous load.
- F) Claims other than the right to correction of faults in the tool named in these guarantee conditions are not covered by our guarantee.
- G) This guarantee is voluntary. Therefore Services provided under guarantee do not lengthen or renew the guarantee period for the tool or the replaced part.

SERVICE

After Guarantee and warranty expiration specialist repair shops can perform maintenance and repair jobs. But we are still at your service as well with spare parts and/or machine service. Place your spare part / repair service cost inquiry by filing the SERVICE form on the following page and send it:

via Mail to service@holzmann-maschinen.at

or via Fax to: +437248611166

SERVICE FORM / SERVICEFORMULAR

Please tick one box from below / Bitte kreuzen Sie eine der untenstehenden an:

- service inquiry / Serviceanfrage
 spare part inquiry / Ersatzteilanfrage
 guarantee claim / Garantierantrag

1. Senders information (* required) / Daten Antragsteller (* sind Pflichtfelder)

*First name, Family name / Vorname, Nachname _____

*Street, house number / Straße, Hausnummer _____

*ZIP Code, place / PLZ, Ort _____

*Country / Staat _____

*(mobile)Phone / Telefon bzw. Mobiltel. _____

International numbers with country code

* E-Mail _____

Fax _____

2. Tool information / Geräteinformationen

serial number/Seriennummer: _____ *Machine type/Maschinentype: _____

2.1 Required spare parts / benötigte Ersatzteile

Part No° / Ersatzteilnummer	Description / Beschreibung	Number/Anzahl

2.2 Problem description / Problembeschreibung

Please describe amongst others in the problem:

What has caused the problem/defect, what was the last activity before you noticed the problem/defect?

For electric problems: Have you had checked your electric supply and the machine already by a certified electrician?

Bitte führen Sie in der Fehlerbeschreibung unter anderem an:

Was hat den Defekt verursacht bzw. was war die letzte durchgeführte Tätigkeit, bevor Ihnen das Problem/der Defekt aufgefallen ist?

Bei Elektrodefekten: Wurde die Stromzuleitung sowie die Maschine bereits von einem Elektrofachmann geprüft?

3. Additional information

INCOMPLETELY FILED SERVICE FORMS CANNOT BE PROCESSED!
FOR GUARANTEE CLAIMS PLEASE ADD A COPY OF YOUR ORIGINAL SALES /
DELIVERY RECEIPT OTHERWISE IT CANNOT BE ACCEPTED.

FOR SPARE PART ORDERS PLEASE ADD TO THIS SERVICE FORM A COPY OF
THE RESPECTIVE EXPLODED DRAWING WITH THE REQUIRED SPARE PARTS
BEING MARKED CLEARLY AND UNMISTAKABLE.

THIS HELPS US TO IDENTIFY THE REQUIRED SPARE PARTS FASTLY AND ACCE-
LERATES THE HANDLING OF YOUR INQUIRY.

THANK YOU FOR YOUR COOPERATION!

Bitte Beachten

UNVOLLSTÄNDIG AUSGEFÜLLTE FORMULARE KÖNNEN NICHT BEARBEITET
WERDEN!

GARANTIEANTRÄGE KÖNNEN AUSSCHLIESSLICH UNTER BEILAGE DES
KAUFBELEGES/ABLIEFERBELEGES AKZEPTIERT WERDEN.

BEI ERSATZTEILBESTELLUNGEN LEGEN SIE DIESEM FORMULAR EINE KOPIE
DER BETREFFENDEN ERSATZTEILZEICHNUNG BEI! MARKIEREN SIE DARAUFG
DIE BENÖTIGTEN ERSATZTEILE. DIES ERLEICHTERT UNS DIE IDENTIFIZIE-
RUNG UND ERMÖGLICHT SO EINE RASCHERE BEARBEITUNG.

VIELEN DANK!

Suivi de nos produits

Nous surveillons la qualité de nos produits livrés dans le cadre d'une politique de gestion de la qualité.

Votre opinion est essentielle pour le développement de produits complémentaires et le choix des produits. Merci de nous laisser savoir:

- Impressions et suggestions d'amélioration
- Vos expériences qui pourraient être utiles pour d'autres utilisateurs et pour la conception de produits
- Expériences de dysfonctionnements qui nuiraient à un fonctionnement spécifique

Nous aimerions vous demander de noter vos expériences et observations et de nous les envoyer par fax, courriel ou par courrier:

Mes observations / My experiences:

Name: Product: Purchase date: Purchased from: My Email:
Thank you for your kind cooperation!

Product experience form

We observe the quality of our delivered products in the frame of a Quality Management policy.

Your opinion is essential for further product development and product choice. Please let us know about your:

- Impressions and suggestions for improvement.
- experiences that may be useful for other users and for product design
- Experiences with malfunctions that occur in specific operation modes

We would like to ask you to note down your experiences and observations and send them to us via FAX, E-Mail or by post:

CONTACT / CONTACTS: HOLZMANN MASCHINEN GmbH 4170 Haslach, Marktplatz 4 AUSTRIA Fax 0043 7248 61116-6 info@holzmann-maschinen.at
