

MANN®

HOLZ

MASCHINEN

Manual de instrucciones Notice d'emploi



TS 250FL

Sierra circular con carro Scie circulaire avec chariot

¡Lea atentamente este manual antes de usarla!

Lisez le mode d'emploi attentivement avant la première utilisation!



¡Cambios técnicos y errores exceptuados!

Sous réserve de modifications techniques et d'erreurs!

HOLZMANN-MASCHINEN GmbH
Marktplatz 4 | 4170 Haslach | AUSTRIA
Gewerbepark 8 | 4707 Schlüsslberg | AUSTRIA
Tel: +43 - 7289 / 71562-0 | Fax: +43 - 7289 / 71562-4
Tel: +43 - 7248 / 61116-0 | Fax: +43 - 7248 / 61116-6
info@holzmann-maschinen.at, www.holzmann-maschinen.at

Version: 2012 – Revision 01 – ES/FR

Contenidos / Contenu

Señales de seguridad / Signalisation de sécurité	4
1. Instrucciones de seguridad	11
2. Descripción general y uso	12
3. Componentes de la sierra circular	12
4. Datos técnicos	12
5. Accesorios	13
6. Accesorios opcionales	13
7. Dispositivos de seguridad	13
1. Protección del disco de sierra (a)	13
2. Cuña separadora (b)	13
3. Empujador (P)	13
4. Interruptor ON/OFF con función de parada de emergencia	14
8. Configuración de funciones	14
1. Volante para ajustar la altura de corte	14
2. Ajuste de inclinación del disco	14
9. Montaje de la sierra circular	14
1. Montaje de la mesa de escuadrar	14
2. Montaje de la guía telescópica	15
3. Montaje del tope antiretroceso	15
4. Montaje del interruptor ON/OFF	15
5. Montaje de la mesa de extensión	15
6. Montaje de la barra frontal	15
7. Montaje de la guía paralela	16
8. Montaje de la protección del disco	16
9. Montaje de la conexión de aspiración	16
10. Esquema eléctrico de la máquina	16
11. Cambio del disco	17
1. Instructions de sécurité	19
2. Description générale et utilisation	20
3. Composants de la scie circulaire	20
4. Fiche technique	20
5. Accessoires	21
6. Accessoires optionnels	21
7. Dispositifs de sécurité	21

1.	Protection de lame (a)	21
2.	Couteau diviseur (b)	21
3.	Pousseur (P)	21
4.	Interrupteur ON/OFF avec fonction d'arrêt d'urgence	22
8.	Configuration des fonctions	22
1.	Volant de réglage de la hauteur de coupe	22
2.	Réglage de l'inclinaison de la lame	22
9.	Assemblage de la scie circulaire	22
1.	Assemblage du cadre de chariot	22
2.	Montage du guide télescopique	23
3.	Montage de patin de butée	23
4.	Montage du interrupteur ON / OFF	23
5.	Installation de la table d'extension	23
6.	Montage de la barre avant	23
7.	Montage du guide parallèle	24
8.	Montage de la protection de lame	24
9.	Montage de la connexion d'aspiration	24
10.	Branchement électrique de la machine	24
11.	Changement de la lame	25
12.	DESPIECE/ VUE ÉCLATÉE	26
	Pedido de repuestos	31
	Commande de pièces détachées	31
13.	Garantía y servicio	32
14.	Garantie et service	34
15.	Certificado de conformidad/Certificat de conformité	36

SEÑALES DE SEGURIDAD / SIGNALISATION DE SÉCURITÉ

(ES) SEÑALES DE SEGURIDAD
DEFINICIÓN DE SÍMBOLOS

(FR) SIGNALISATION DE SÉCURITÉ
DÉFINITION DES SYMBOLES



ES ¡ATENCIÓN! Ignorar las señales de seguridad y advertencias indicadas en la máquina, así como ignorar las instrucciones de seguridad y el manual de instrucciones, pueden causar lesiones graves e incluso conducir a la muerte.

FR ATTENTION! L'ignorance de la signalisation de sécurité et les avertissements sur la machine et les consignes de sécurité et ignorer les instructions, peut causer des blessures graves et même entraîner la mort.



ES ¡LEA EL MANUAL! Lea el manual de uso y mantenimiento cuidadosamente y familiarícese con los controles con el fin de utilizar la máquina correctamente, para evitar lesiones y defectos de la máquina.

FR LIRE LE MANUEL! ! Lire le manuel d'utilisateur et de maintenance avec soin et vous familiariser avec les contrôles en vue d'utiliser la machine correctement et pour éviter les blessures et les défauts de l'appareil.



ES ¡ROPA DE PROTECCIÓN! El operador está obligado a llevar una protección auditiva adecuada, gafas de seguridad y zapatos de seguridad.



FR VÊTEMENTS DE PROTECTION! L'opérateur est obligé de porter des protecteurs d'oreille, lunettes de sécurité et des chaussures de sécurité.



ES CONFORME-CE - Este producto cumple con las Directivas CE.

FR CE-CONFORME - Ce produit est conforme aux Directives CE.

Abb. 1

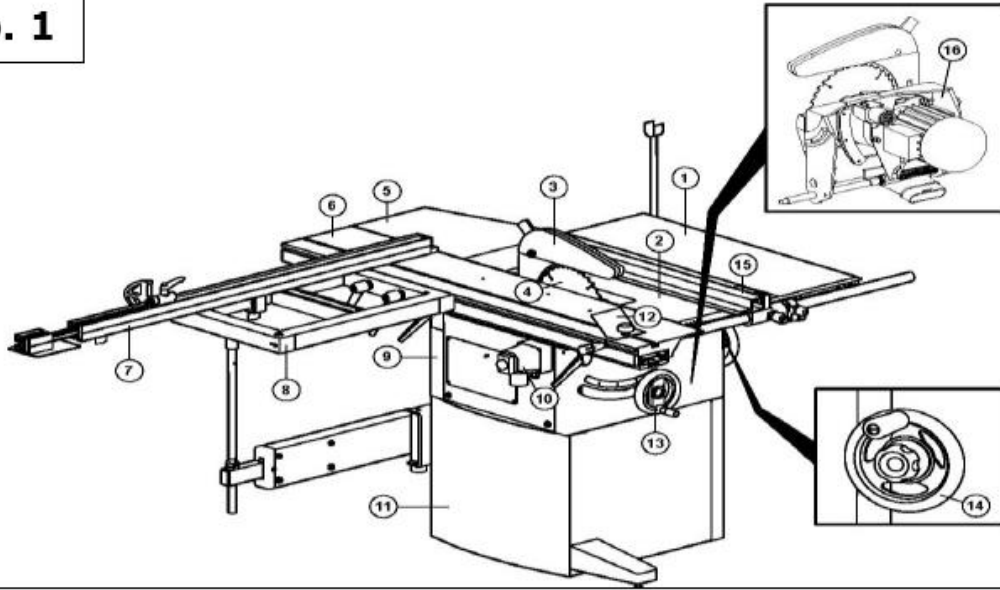


Abb. 2

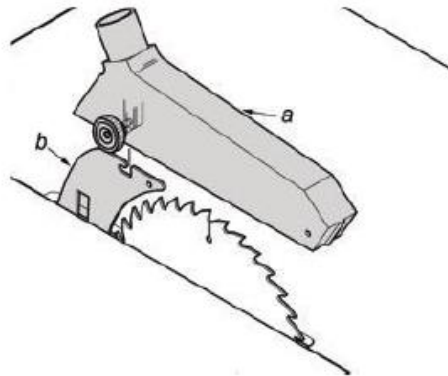


Abb. 3

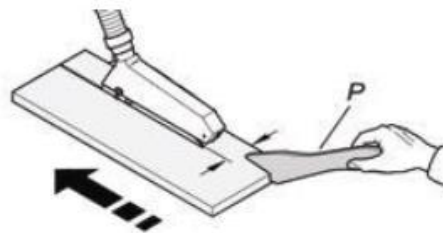


Abb. 4

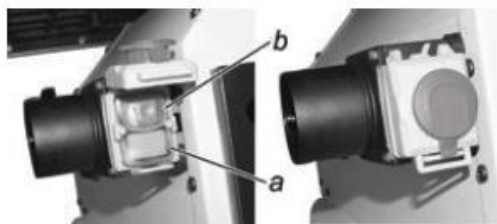


Abb. 5

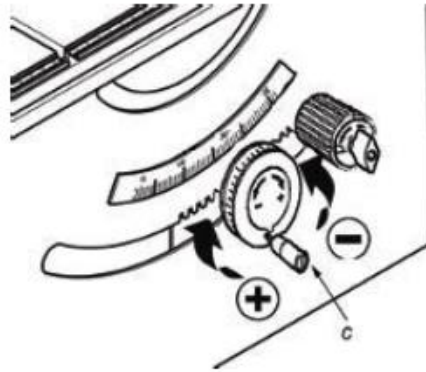


Abb. 6

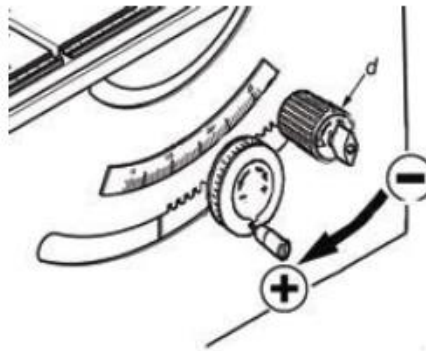


Abb. 7

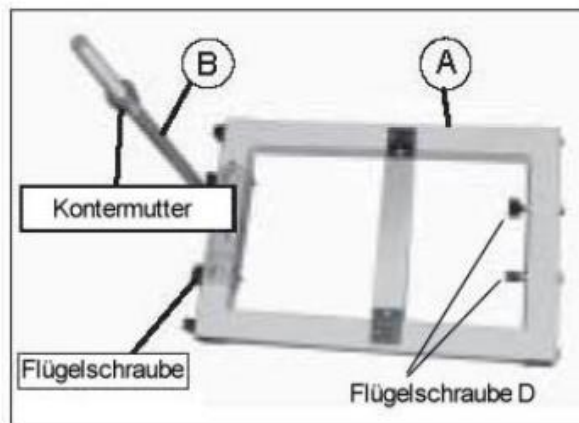


Abb. 8

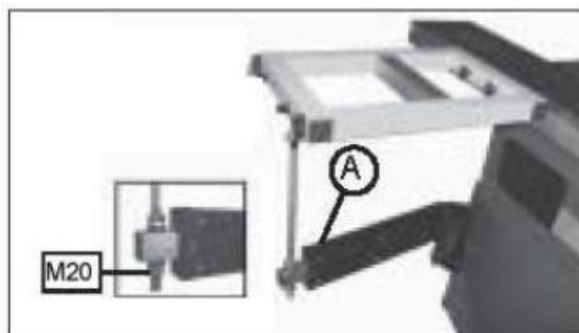


Abb. 9

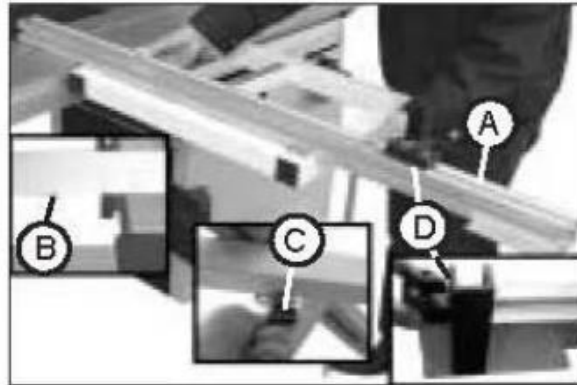


Abb. 10

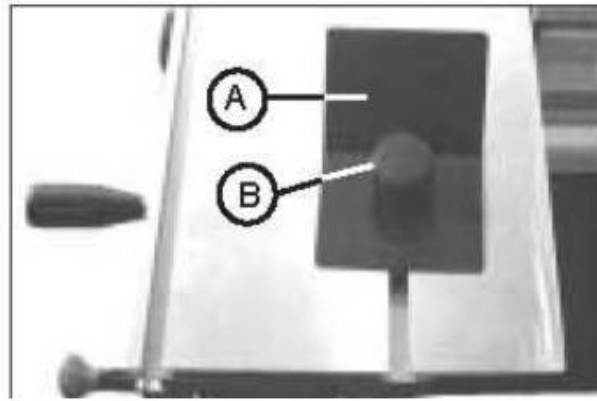


Abb. 11



Abb. 12

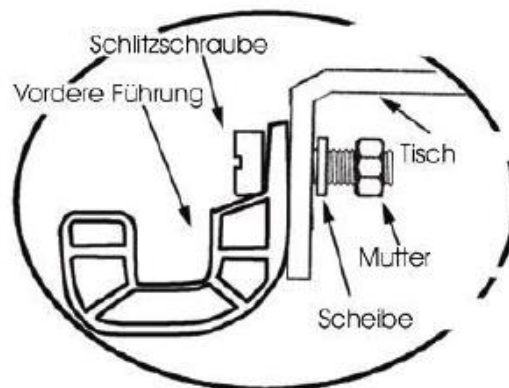


Abb. 13



Abb. 14



Abb. 15

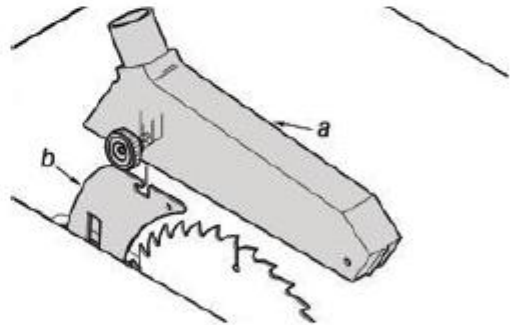


Abb. 16



230V/1PHASIG

400V/3PHASIG

Abb. 17

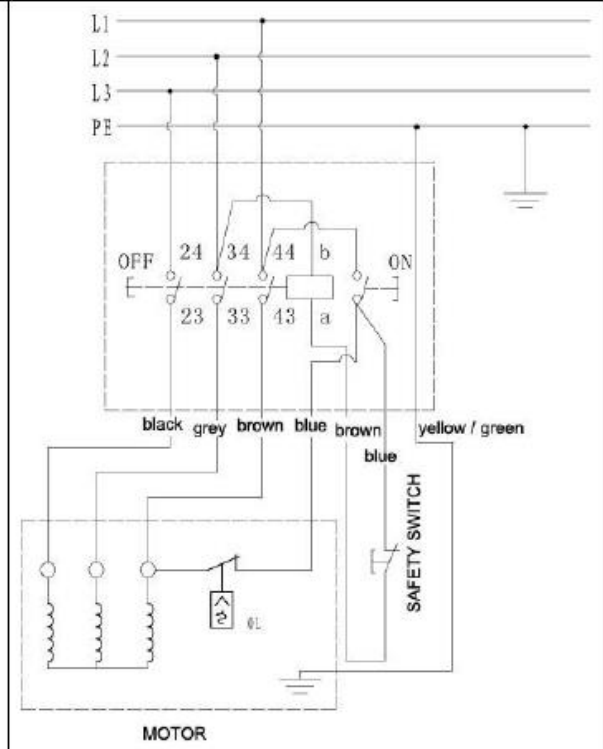
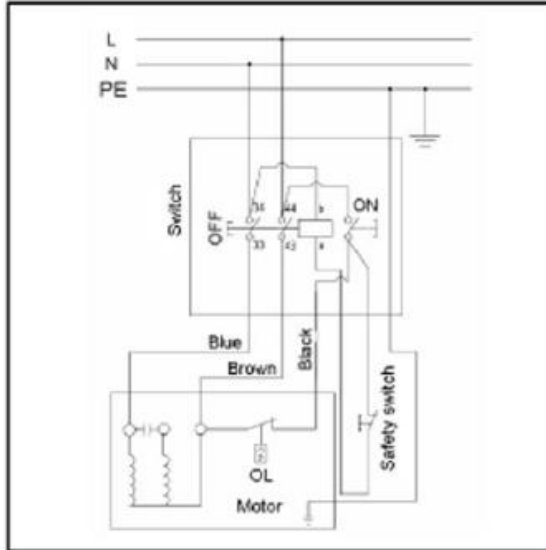


Abb. 18



Abb. 19

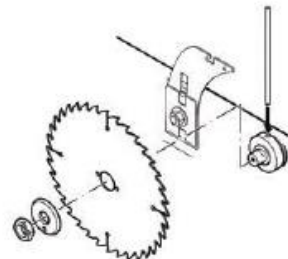
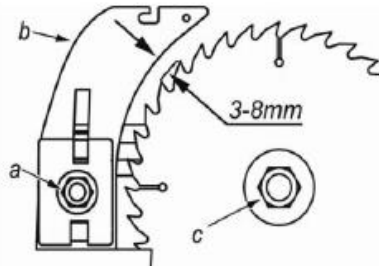


Abb. 20



Estimado Cliente,

Este manual contiene informaciones e instrucciones importantes para el uso correcto e instalación de la máquina TS 250FL.

Este manual es parte de la máquina y no debe ser guardado aparte de la máquina. ¡Resérvelo para futuras consultas y si otras personas también usan la máquina, deben también ser informados!

¡Lea atentamente y cumpla las instrucciones de seguridad!



Conozca los controles de la máquina y su manejo. Antes de usar por primera vez esta máquina, ilea el manual con atención! Leer el manual, facilita el uso correcto de la máquina y previene las equivocaciones y daños en la máquina y en la salud del usuario.

Debido a los constantes avances en el diseño y construcción del producto, las ilustraciones y el contenido pueden ser algo diferentes. Sin embargo, si Usted descubre algún error, le rogamos nos informe usando el formulario de sugerencias.

¡Las especificaciones técnicas pueden cambiar sin previo aviso!

Copyright

© 2010

Este documento está protegido por la ley internacional de derecho del autor. Cualquier duplicación, traducción o uso de las ilustraciones sin autorización de este manual serán perseguidas por la ley – tribunal de jurisdicción de Rohrbach, Austria!

Contacto de Atención al Cliente

HOLZMANN MASCHINEN GmbH

A-4170 Haslach, Marktplatz 4

Tel 0043 7289 71562 - 0

Fax 0043 7289 71562 - 4

info@holzmann-maschinen.at

LU-VI 8-12 & 13-17h GMT+1

1. INSTRUCCIONES DE SEGURIDAD

Lea estas instrucciones antes de usar esta máquina. Asegúrese de guardar estas instrucciones para referencia futura.

1. Tenga en cuenta las directrices de seguridad para evitar lesiones.
2. Compruebe si el voltaje y la frecuencia de la placa coincide con la fuente de alimentación antes de utilizar la máquina.
3. El cable de alimentación y la fuente de alimentación deben estar firmemente sujetos.
4. Utilice sólo cables de alta tensión en buen estado. No tire del cable. El cable de alimentación debe ser retirado de las zonas calientes, mojadas y grasos. No deben estar en contacto con objetos afilados o puntiagudos.
5. La máquina debe ser colocada sobre una superficie plana.
6. En caso de problemas, desconecte la corriente y a continuación haga la prueba, repare la máquina.
7. Cuando la máquina esté en funcionamiento, cierre el lugar de trabajo para evitar la entrada de personas no autorizadas.
8. Mantenga el lugar de trabajo limpio. No haga funcionar la máquina en lugares húmedos, mal iluminados o cerca de objetos inflamables.
9. No permita que los niños se acerquen a la máquina y pida a los que no participan en el trabajo, que mantengan una distancia segura.
10. Trabaje con mucho cuidado.
11. No sobrecargue la máquina - el exceso de capacidad de la máquina puede causar daños al equipo.
12. No use ropa suelta, guantes, cadenas y joyas, para evitar que se enganchen en las piezas móviles. El uso de calzado antideslizante es recomendable. Use una redecilla para el cabello largo para cubrirlo por completo. Súbase las mangas largas hasta la parte superior del brazo.
13. No utilice la máquina bajo las influencias de alcohol, drogas o si está cansado.
14. En caso de tomar medicamentos, debe contactar a su médico para obtener un permiso de trabajo.
15. Coloque la máquina sobre una base plana.
16. Hacer el mantenimiento del equipo con regularidad, mantener sus herramientas afiladas y limpias.
17. Asegúrese de que el interruptor ON / OFF está en OFF antes de conectar la máquina a la alimentación para evitar un arranque accidental de la máquina.
18. Utilice sólo los accesorios y productos que son recomendados por nuestra empresa.
19. No deje objetos cerca o en el equipo, para evitar accidentes.
20. Repare las piezas dañadas de inmediato o reemplácelos por nuevos si es necesario.
21. Nunca quite las virutas con la mano desde el área de trabajo de la máquina. Use una escoba especial.
22. Nunca deje que la máquina funcionando sin atención y sólo deje la máquina sola después de que todas las partes móviles se hayan detenido. Desenchufe la máquina antes de dejar el lugar de trabajo.

Tenga en cuenta que trabajar con este tipo de máquinas siempre conlleva un riesgo, aun siguiendo todas las normas de seguridad arriba mencionadas, quedan riesgos residuales. Siempre se recomienda extrema precaución al trabajar con estas máquinas. Especialmente en el caso de operadores ya experimentados aumenta el riesgo de accidentes por la rutina.

2. DESCRIPCIÓN GENERAL Y USO

Esta sierra circular HOLZMANN está diseñada para trabajar los siguientes materiales:

- Troncos de madera
- Tableros de madera
- Tableros de aglomerados
- Madera contrachapada
- y maderas similares.

El uso general de la máquina es universal. El uso predominante de la máquina:

- Bricolaje
- Operaciones de fabricación
- Modelismo
- Artesanía
- Escuelas
- Y mucho más.

3. COMPONENTES DE LA SIERRA CIRCULAR

Abb. 1 /Fig. 1

- | | |
|------------------------------|--|
| 1. Mesa de extensión derecha | 9. Base superior |
| 2. Mesa principal | 10. Interruptor |
| 3. Protector del disco | 11. Base inferior |
| 4. Disco de sierra | 12. Empujador |
| 5. Mesa de extensión trasera | 13. Volante ajuste de altura del disco |
| 6. Carro | 14. Volante de inclinación del disco |
| 7. Guía telescópica | 15. Guía paralela |
| 8. Mesa de escuadrar | 16. Motor |

4. DATOS TÉCNICOS

Voltaje del motor	230V (50HZ) / 400V (50HZ)
Potencia del motor	1,5kW (S1 100%) / 2,0 kW (S6 40%)
Diámetro máx. del disco	254 mm
Inclinación del disco	0° - 45°
Medidas de la mesa principal	800 x 350mm
Medidas de la mesa de escuadrar	800 x 600mm
Máxima capacidad de corte	930mm
Máxima profundidad de corte	80mm @ 90°, 54mm @ 45°

5. ACCESORIOS

La entrega de la máquina incluye los siguientes componentes:

- Chasis
- Sierra
- Riel delantero
- Protección del disco con aspirador
- Tope
- Mesa de escuadrar
- Guía paralela
- Empujador
- Elemento de inclinación de la guía
- Tope antiretroceso
- Mesa de extensión trasera
- Herramientas de montaje
- Interruptor / enchufe combinado

6. ACCESORIOS OPCIONALES

Le informamos con mucho gusto sobre los diversos accesorios opcionales, tales como discos de sierra, aspiradores etc. Por favor, utilice únicamente los accesorios recomendados por HOLZMANN para obtener buenos resultados y una calidad impecable. Quedamos a su disposición para cualquier pregunta.

7. DISPOSITIVOS DE SEGURIDAD

1. Protección del disco de sierra (a)

Abb. 2/ Fig. 2

La protección del disco de sierra evita el contacto accidental de alguna parte de la pieza de trabajo o de las personas con el disco de sierra y también sirve para aspirar las virutas de madera durante el trabajo.

2. Cuña separadora (b)

Abb. 3/ Fig 3

La cuña separadora está dimensionada de manera que es más gruesa que el ancho del disco. Esto evita que los dientes del disco en la parte trasera toquen la pieza de trabajo y que se dañe accidentalmente, o sea expulsada.

3. Empujador (P)

El empujador se utiliza como una "extensión" del brazo y siempre se utiliza para prevenir lesiones. El empujador puede ser almacenado en la ranura correspondiente en la máquina.

4. Interruptor ON/OFF con función de parada de emergencia

Abb.4/Fig. 4

El interruptor en la imagen, sirve como interruptor de encendido/apagado y también está equipado con una función de parada de emergencia. El interruptor verde (a) es el encendido y el rojo (b) el interruptor de apagado. La máquina también se puede detener pulsando el gran botón rojo exterior (parada de emergencia).

INFORMACIÓN: El interruptor también está equipado con un relé de bajo tensión. Si el relé apaga la máquina debido a una caída de tensión de la alimentación, puede reactivar la máquina pulsando el botón verde (a).

8. CONFIGURACIÓN DE FUNCIONES

1. Volante para ajustar la altura de corte

Abb. 5./Fig. 5

La altura de corte se puede ajustar sin escalonamientos con el volante (c).

2. Ajuste de inclinación del disco

Abb. 6/Fig. 6

El disco de sierra se puede ajustar con el volante (d) de forma continua, de la posición vertical (0°) a 45°. Con el tornillo mariposa del volante se puede fijar en la posición deseada.

9. MONTAJE DE LA SIERRA CIRCULAR

La máquina viene pre-montada en una caja de madera (la parte principal de la máquina) y en una caja de cartón (mesa móvil).

1. Montaje de la mesa de escuadrar

Abb.7/Fig. 7

Desembale el marco **A** y el soporte **B**, de la mesa de escuadrar de la caja, y atorníllelos como se muestra en la figura, con 2 tornillos mariposa.

A continuación, el brazo debe ser fijado a la mesa del carro de aluminio con los dos tornillos **D**. Los dos tornillos M20 se deben atornillar al soporte. Estos sirven para ajustar la altura de la mesa de escuadrar.

Abb. 8/Fig. 8

Ahora colgar el brazo de soporte a la guía de la mesa del carro, y ajustar en altura por medio del sistema de tuerca de bloqueo. La mesa de escuadrar debe estar a un nivel con la mesa principal y el perfil de aluminio. Una vez que se han hecho estos ajustes, fijar las tuercas de fijación (M20).

2. Montaje de la guía telescópica

Abb. 9/Fig. 9

La guía **A** puede fijarse a la mesa de escuadrar en ángulos diferentes. Debe poner los tornillos, situados en el lado interior de la guía, en los agujeros delanteros o en los agujeros de atrás de los brazos (en función del uso deseado). A continuación, fije la guía con la placa de fijación y la tuerca mariposa **C** (también se adjunta a la guía) en el ángulo deseado. La guía se puede extender para ciertas aplicaciones. La parada de inclinación **D** puede moverla y fijar la guía en la posición deseada.

3. Montaje del tope antiretroceso

Abb. 10/Fig. 10

Puede desplazar el tope antiretroceso **A** a lo largo de la ranura en el carro de aluminio y fijarlo en la posición deseada con el tornillo **B**.

4. Montaje del interruptor ON/OFF

Abb. 11/Fig. 11

Conecte la junta suministrada en el hueco previsto para el interruptor y atornille el interruptor en la carcasa de la máquina con 4 tornillos M4x60.

5. Montaje de la mesa de extensión

Atornille los ocho tornillos Allen M8x30 en el lateral, en los agujeros previstos, de manera que cada uno sobresalga unos 10mm.

A continuación, colgar la mesa adicional con 8 tornillos en las ranuras.

Atornille los 8 tornillos y asegúrese de que la mesa adicional está montada en la misma altura que la mesa principal.



ATENCIÓN

¡Nunca levante la mesa sin ayuda! Siempre preste atención a la postura de elevación correcta.

6. Montaje de la barra frontal

Abb. 12/Fig. 12

Para el montaje de la barra (riel) frontal las siguientes piezas son necesarias:

Cuatro tornillos M8x25

Cuatro arandelas de 8mm

Cuatro tuercas M8 sin llave

Atornille la barra en la mesa principal según la imagen y asegúrese de que la barra está paralela con la mesa.

7. Montaje de la guía paralela

Abb. 13/Fig. 13

Atornille el mango en la cabeza de la guía hacia la derecha.
Atornille la cabeza y la guía con dos tornillos Allen M8-12.

Abb. 14/Fig. 14

Coloque la cabeza de la guía en la barra (riel) delantera.
Ahora mueva la guía en el riel dentro y fuera; debe haber una distancia de unos 2mm entre la cabeza y el riel frontal.
Si la guía no se desliza suavemente, debe ajustarla, aflojando la parte delantera para ajustarla bien en paralelo.
La guía puede fijarse en la posición deseada moviendo la palanca hacia abajo.

8. Montaje de la protección del disco

Abb. 15/Fig. 15

Montar la protección del disco (a) en la cuña separadora (b).

9. Montaje de la conexión de aspiración

Abb. 16/Fig. 16

Hay dos conexiones para la conexión a un sistema de aspiración. Uno está en el lado de la máquina y el otro en la protección del disco. Con el tubo de aspiración incluido en la entrega se conectan las dos conexiones. Conectar el tubo que ya está montado dentro de la carcasa a través de la abertura circular de la carcasa. Insertar el tubo delgado en el protector del disco y conectar de nuevo con el otro extremo de la conexión de plástico (ver imagen). Apriete la conexión de plástico con el tubo por la parte delantera. Usando la conexión de plástico, la máquina se puede conectar con un sistema de aspiración.

Tenga en cuenta de que si no usa ningún tipo de aspiración, el uso de la máquina sólo se recomienda en el exterior. Además, sin aspiración, la eliminación de virutas necesaria no está garantizada y por lo tanto, debe limpiar el serrín de la máquina cada media hora de uso (especialmente del interior de la máquina).

10. ESQUEMA ELÉCTRICO DE LA MÁQUINA

Abb. 17/Fig. 17

!La conexión eléctrica debe ser realizada exclusivamente por un profesional cualificado!

Si el enchufe en su máquina no está instalado, la máquina puede ser conectada de acuerdo con el esquema eléctrico (ver fig.).

Asegúrese de que las fases están conectadas correctamente.

Por una conexión incorrecta de las fases no podemos aceptar reclamaciones de garantía.

11. CAMBIO DEL DISCO

Abb. 18/Fig. 18



ADVERTENCIA

Use guantes de trabajo para cambiar la hoja de sierra para evitar lesiones.

Forma de proceder:

1. Desconecte la máquina del suministro eléctrico.
2. Quite la protección del disco.
3. Baje el disco a su posición más baja.
4. Retire los ocho tornillos de la cubierta del disco (a) y quite la cubierta.
5. Suba el disco a su posición más alta.
6. Para evitar que el disco gire mientras se cambia, busque el agujero en el disco y apretar firmemente el perno.
7. Ahora puede desenroscar la tuerca con la llave.
8. Ahora retire la tuerca, la arandela y el disco del eje impulsor. **Abb. 19/Fig. 19**
9. Ahora coloque el disco nuevo en el eje y montarlo en orden inverso al descrito anteriormente.
10. La cuña separadora (b) debe ajustarse de modo que esté a una distancia de 3-8mm del disco. La distancia puede ajustarla con el tornillo (a). **Abb. 20/Fig. 20**

Cher client,

Ce manuel contient informations importantes pour la correcte utilisation du Scie á format TS250FL.

Ce manuel doit être soigneusement gardé avec la machine. Ayez le toujours disponible pour pouvoir le consulter!

Lire attentivement et suivez les instructions de sécurité!



Soyez connaissant des contrôles de la machine et de son utilisation. Lire le manuel facilite la correcte utilisation de la machine et évite les erreurs et les dommages sur la machine et sois même.

En raison des progrès constants dans la conception et la construction du produit, les illustrations et le contenu peut être quelque peu différente. Toutefois, si vous trouvez une erreur, s'il vous plaît nous en informer en utilisant le formulaire de commentaires.

Les caractéristiques techniques peuvent varier sans avis préalable!

Copyright

© 2010

Ce document est protégé par le droit international des droits d'auteur. Toute reproduction, traduction ou utilisation des illustrations de ce manuel sans autorisation seront poursuivis par la loi - la compétence des tribunaux Rohrbach, en Autriche!

Contact service après vente

HOLZMANN MASCHINEN GmbH

A-4170 Haslach, Marktplatz 4

Tel 0043 7289 71562 - 0

Fax 0043 7289 71562 - 4

info@holzmann-maschinen.at

LU-VE: 8-12 & 13-17h GMT+1

1. INSTRUCTIONS DE SECURITE

Lisez ces instructions avant d'utiliser ce produit. Veillez à conserver ces instructions pour de futures consultations.

1. S'il vous plaît, conformez-vous aux règles de sécurité pour éviter tout accident.
2. Vérifiez svp que l'ampérage et la fréquence de la source électrique correspond avec celle inscrite sur la plaquette, avant de démarrer la machine.
3. La prise et la source électrique doivent être fermement reliées.
4. Utilisez uniquement des câbles électriques sans défaut. Ne tirez pas sur les câbles électriques. Les câbles électriques doivent être tenus éloignés des zones humides, graisseuses ou chaudes. Ils ne doivent pas non plus être en contact avec des objets coupants ou pointus.
5. La machine doit être placée sur un sol plat.
6. En cas de problèmes, éteignez le courant et tester puis réparez la machine.
7. Quand la machine est en marche, fermez le lieu de travail à toute entrée non désirée.
8. Gardez le lieu de travail propre. N'utilisez pas la machine dans des lieux humides, inflammables ou mal éclairés.
9. Ne laissez pas des enfants se tenir près de la machine et demandez aux personnes ne participant pas au travail de garder une distance de sécurité.
10. Travaillez prudemment.
11. Ne surchargez pas la machine- le dépassement des capacités de la machine peut entraîner des dommages sur l'engin.
12. Ne portez pas de vêtements amples, des gants trop larges, de chaînes ou des bijoux, pour éviter de se faire attraper dans des pièces en mouvement. Des chaussures à semelles anti-glissement sont recommandées. Portez des protections pour cheveux, pour recouvrir complètement des cheveux longs. Rouler des manches trop longues au-dessus du coude.
13. Ne pas utiliser la machine après consommation d'alcool ou de drogues ou bien en état de fatigue.
14. Dans le cas où vous devez prendre des médicaments, demandez à votre médecin d'obtenir un arrêt de travail.
15. Posez la machine seulement sur un sol plat et horizontal.
16. Entretenez régulièrement la machine, gardez vos outils propres et aiguisés.
17. Assurez-vous que le bouton ON/OFF est sur OFF, avant de brancher la machine au secteur, pour éviter un départ de machine non observé.
18. N'utilisez que les produits et les pièces de rechange qui sont conseillés par notre entreprise.
19. Ne laissez pas d'objets traîner à côté ou sur la machine, pour éviter les accidents.
20. Faites répare immédiatement les pièces endommagées ou changez les pour des neuves.
21. Ne retirez jamais les copeaux à la main de la machine. Utilisez un balai spécial pour copeaux.
22. Ne laissez jamais la machine tourner sans surveillance et laissez la seulement après que toutes les parties rotatives se soient arrêtés. Débranchez la prise après avoir quitter la machine.

Nous voudrions vous avertir, que le travail avec de telles machines présente toujours un risque, si les consignes de sécurité ci-dessus ne sont pas suivies. La plus grande des prévenances et attention est obligatoire pour travailler sur cette machine. Pour les personnes qualifiées le risque d'accident augmente à cause de la routine.

2. DESCRIPTION GENERALE ET UTILISATION

Cette scie circulaire Holzmann est conçue pour travailler les matériaux suivants:

- Troncs d'arbres
- Planche de bois
- Planche d'aggloméré
- Contre-plaqué
- Et d'autres sortes de bois similaires.

L'utilisation générale de la machine est universelle. L'usage prédominant de la machine:

- Bricoleur
- Production d'usine
- Construction de modèle
- Exploitation de confection
- Ateliers d'apprentissage
- Et beaucoup plus.

3. COMPOSANTS DE LA SCIE CIRCULAIRE

Abb. 1 /Fig. 1

- | | |
|------------------------------|---|
| 1. Table de rallonge droite | 9. Base supérieure |
| 2. Table principale | 10. Interrupteur |
| 3. Protection de lame | 11. Base inférieure |
| 4. Lame de scie | 12. Pousseur |
| 5. Table de rallonge arrière | 13. Volant de réglage de la hauteur de lame |
| 6. Chariot | 14. Volant d'inclinaison de la lame |
| 7. Guide télescopique | 15. Guide parallèle |
| 8. Cadre de chariot | 16. Moteur |

4. FICHE TECHNIQUE

Tension du moteur	230V (50HZ) / 400V (50HZ)
Puissance du moteur	1,5kW (S1 100%) / 2,0 kW (S6 40%)
Diamètre max. de la lame	254 mm
Inclinaison de la lame	0° - 45°
Mesures de la table principale	800 x 350mm
Mesures de cadre de chariot	800 x 600mm
Capacité max. de coupe	930mm
Profondeur max. de coupe	80mm @ 90°, 54mm @ 45°

5. ACCESOIRES

La livraison de la machine comprend les éléments suivants:

- Châssis
- Scie
- Barre d'avant
- Protection de la lame avec aspirateur
- Butée
- Cadre de chariot
- Guide parallèle
- Pousseur
- Élément d'inclinaison du guide
- Patin de butée
- Table de rallonge arrière
- Outils de montage
- Combinaison interrupteur/prise

6. ACCESOIRES OPTIONNELS

Nous vous informons avec plaisir sur ces accessoires. S'il vous plaît utilisez uniquement des accessoires HOLZMANN, ceux que nous vous conseillons, pour obtenir des résultats et une qualité irréprochable. Nous restons à votre disposition pour toutes questions.

7. DISPOSITIFS DE SÉCURITÉ

1. Protection de lame (a)

Abb. 2/ Fig. 2

La protection de lame de scie empêche tout contact accidentel d'une partie de la pièce ou de personnes avec la lame et sert aussi d'aspirer les copeaux de bois pendant le travail.

2. Couteau diviseur (b)

Abb. 3/ Fig 3

Le couteau diviseur est dimensionné de sorte qu'il est plus épais que la largeur de la lame. Ce qui empêche les dents du lame à l'arrière de toucher la pièce à usiner et que cela l'endommage, mais aussi cela évite que la pièce soit éjectée.

3. Pousseur (P)

Le pousseur est utilisé comme une "extension" du bras et est toujours utilisé pour prévenir les blessures. Le pousseur peut être stocké dans l'emplacement dans la machine.

4. Interrupteur ON/OFF avec fonction d'arrêt d'urgence

Abb.4/Fig. 4

Le interrupteur dans l'image, sert de interrupteur marche / arrêt et est également équipé d'une fonction d'arrêt d'urgence. Le bouton vert (a) est l'allumage et le rouge (b) est l'arrêt. La machine peut être arrêtée en pressant le gros bouton rouge à l'extérieur (arrêt d'urgence).

INFORMATION: L'interrupteur est aussi équipé d'un relais bas tension. Quand le courant est coupé par le relais à cause d'une coupure de courant, la machine peut être redémarrée en appuyant sur le bouton vert (a).

8. CONFIGURATION DES FONCTIONS

1. Volant de réglage de la hauteur de coupe

Abb. 5./Fig. 5

La hauteur de coupe peut être réglée en continu avec le volant (c).

2. Réglage de l'inclinaison de la lame

Abb. 6/Fig. 6

La lame de scie peut être réglée avec le volant (d) en continu, de la position verticale (0°) jusqu'à 45°. Avec la vis moletée sur le volant peut être fixée à la position désirée.

9. ASSEMBLAGE DE LA SCIE CIRCUALIRE

La machine est livrée pré-monté dans une boîte en bois (la partie principale de la machine) et dans une boîte en carton (chariot).

1. Assemblage du cadre de chariot

Abb.7/Fig. 7

Déballage le cadre **A** et le support **B** du cadre de chariot, et vissez les comme indiqué sur la figure, avec deux vis à ailettes.

Puis, le bras doit être fixé à la table de chariot en aluminium avec deux vis **D**. Les deux vis M20 doit être vissé sur le support. Ceux-ci sont utilisés pour ajuster la hauteur du cadre de chariot.

Abb. 8/Fig. 8

Puis accrochez le support dans le guide de chariot et ajustez-les en hauteur à l'aide du système de contrécrou. Le bras doit être à la même hauteur que la table principale et que le profil d'aluminium. Dès que vous avez effectué ce réglage, vissez le tout avec les écrous M20.

2. Montage du guide télescopique

Abb. 9/Fig. 9

Le guide **A** peut être fixé à la cadre de chariot à différents angles. Doit placer les vis, située sur le côté intérieur du guide, dans les trous avant ou des trous arrière du bras (en fonction de l'utilisation désiré). Ensuite, fixez le guide avec la plaque de fixation et l'écrou à ailettes **C** (fixés aussi sur la guide) à l'angle désiré. Le guide peut être prolongé pour certaines applications. La butée de inclinaison **D** peut se déplacer et de fixer le guide à la position désirée.

3. Montage de patin de butée

Abb. 10/Fig. 10

Pouvez déplacer le butée **A** sur le rainure du chariot d'aluminium et le fixer dans la position désirée avec la vis **B**.

4. Montage du interrupteur ON / OFF

Abb. 11/Fig. 11

Branchez le joint fourni dans l'espace prévu pour l'interrupteur et vissez l'interrupteur dans le carter de la machine avec 4 vis M4x60.

5. Installation de la table d'extension

Vissez les huit vis Allen M8x30 sur le côté, dans les trous prévus, de sorte que chacun sorte d'environ 10mm.

Ensuite accrochez la table supplémentaire avec 8 vis dans les rainures.

Vissez solidement les 8 vis et assurez-vous que la table supplémentaire est montée à la même hauteur que la table principale.



ATTENTION

Ne soulevez jamais la table sans aide! Toujours faire attention à la posture d'élévation correcte!

6. Montage de la barre avant

Abb. 12/Fig. 12

Pour le montage de la barre avant les pièces suivantes sont nécessaires:

Quatre vis M8x25

Quatre rondelles 8mm

Quatre M8 écrous autoserrant

Vissez la barre à la table principale selon l'image et assurez-vous que la barre est parallèle à la table.

7. Montage du guide parallèle

Abb. 13/Fig. 13

Vissez la poignée vers la droite dans la tête du guide.
Vissez la tête et le guide avec deux vis Allen M8-12.

Abb. 14/Fig. 14

Placez la tête du guide dans la barre avant.

Maintenant, déplacez le guide dans le rail d'avant en arrière; il doit y avoir une distance d'environ 2 mm entre la tête et la barre avant.

Si le guide ne glisse pas bien, vous devriez le régler en desserrant l'avant pour bien cadrer en parallèle.

Le guide peut être réglé sur la position désirée en déplaçant le levier vers le bas.

8. Montage de la protection de lame

Abb. 15/Fig. 15

Montez la protection de la lame (a) dans le couteau diviseur (b).

9. Montage de la connexion d'aspiration

Abb. 16/Fig. 16

Il ya deux connexions pour le raccordement à un système d'aspiration. Un se trouve sur le côté du logement, l'autre sur la protection de lame. Avec le tube d'aspiration inclus dans la livraison, connectez les deux connexions. Branchez le tuyau qui se trouve déjà monté à l'intérieur du logement à travers l'ouverture circulaire du logement. Branchez le tuyau fin sur la protection de lame et reliez ce dernier à l'élément plastique à l'autre bout du raccord (voir figure). Serrer le tube de plastique de connexion pour l'avant. Utilisant la connexion plastique, la machine peut être reliée à un système d'aspiration.

S'il vous plaît veuillez porter attention au fait que sans centrale d'aspiration, l'utilisation de la machine est conseillée uniquement à l'extérieur. De plus, sans aspiration, l'aspiration des copeaux et de la sciure n'est pas assurée et de ce fait l'on doit après chaque demi-heure d'utilisation nettoyer la machine de la sciure (spécialement à l'intérieur).

10. BRANCHEMENT ÉLECTRIQUE DE LA MACHINE

Abb. 17/Fig. 17

Le raccordement électrique doit être effectué par un professionnel qualifié!

Dans le cas où la prise de courant de votre machine n'a pas été installée auparavant, on peut brancher la machine selon les schémas électriques (voir figure).

Assurez-vous que les phases sont connectées correctement.

Par une connexion incorrecte des phases ne peut pas accepter les demandes de garantie.

11. CHANGEMENT DE LA LAME

Abb. 18/Fig. 18



AVERTISSEMENT

Porter des gants pour changer la lame de scie pour éviter les blessures.

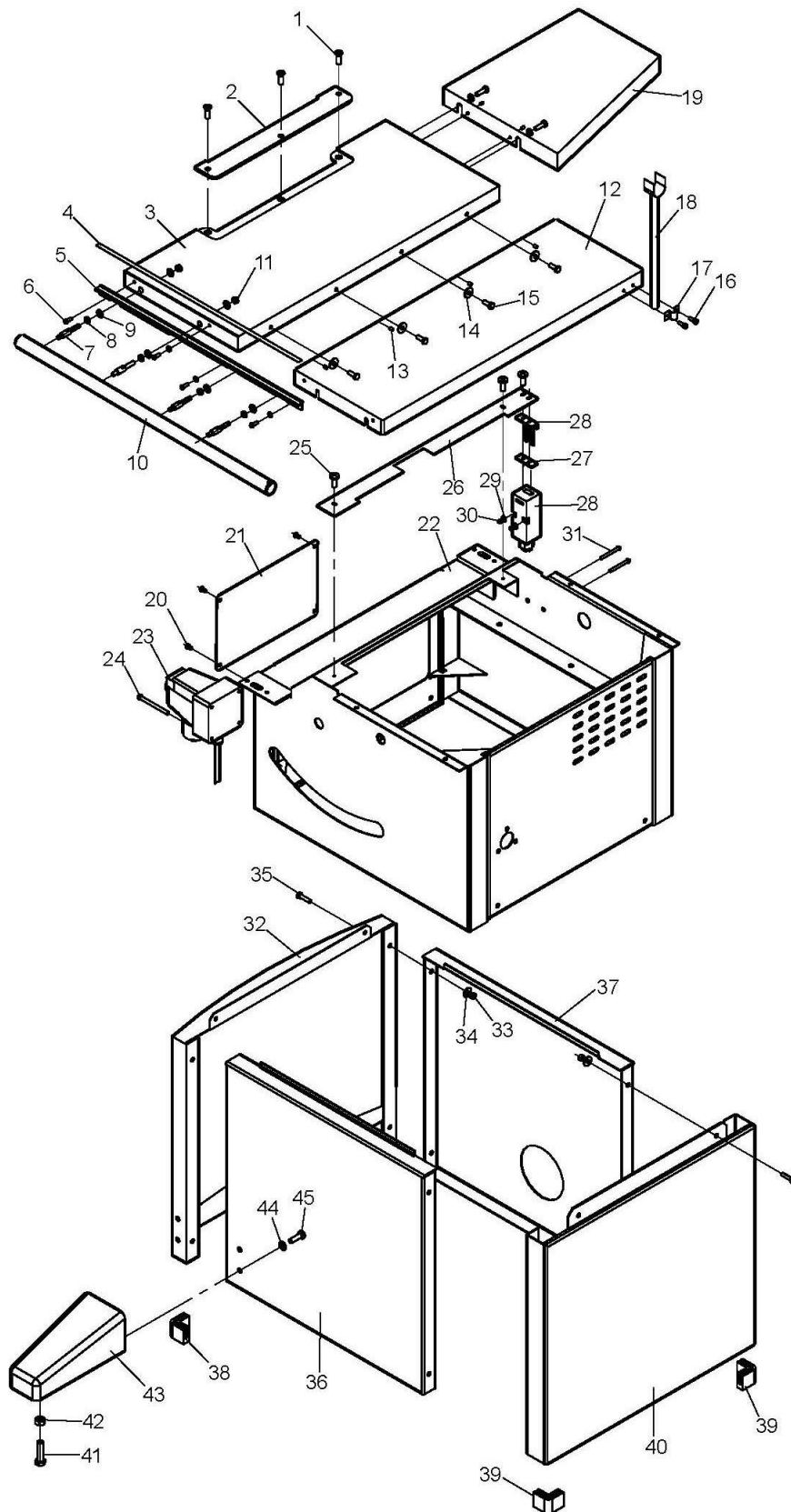
Manière de procéder:

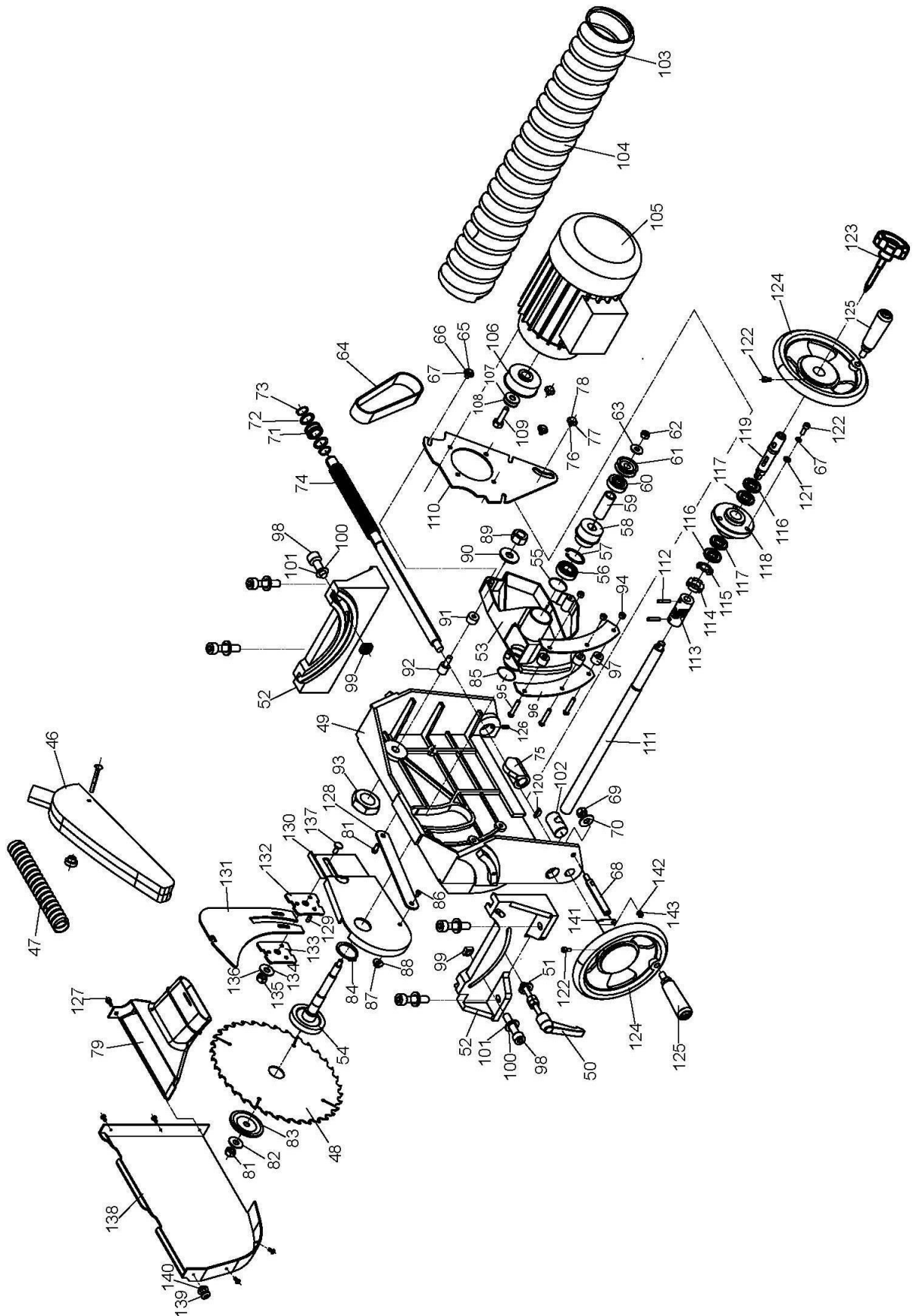
1. Débranchez la machine.
2. Retirez la protection de lame.
3. Descendez la lame dans la position la plus basse.
4. Retirez les huit vis du couvercle de la lame (a) et enlevez le couvercle.
5. Relevez la lame dans la position la plus haute.
6. Pour éviter la rotation de la lame, pendant le changement, trouvez le trou dans la lame et serrez le boulon.
7. Maintenant on peut dévisser l'écrou à l'aide de la clé.
8. Retirez ensuite l'écrou, la rondelle et la lame de la couronne d'entraînement.
Abb. 19/Fig. 19
9. Maintenant, placez la nouvelle lame sur l'arbre et assemblez dans l'ordre inverse à celui décrit ci-dessus.
10. Le couteau diviseur (b) doit être placé de telle manière qu'il y ait un écart de 3-8mm avec la lame. L'écart peut être réglé grâce à la vis (a). **Abb. 20/Fig. 20**

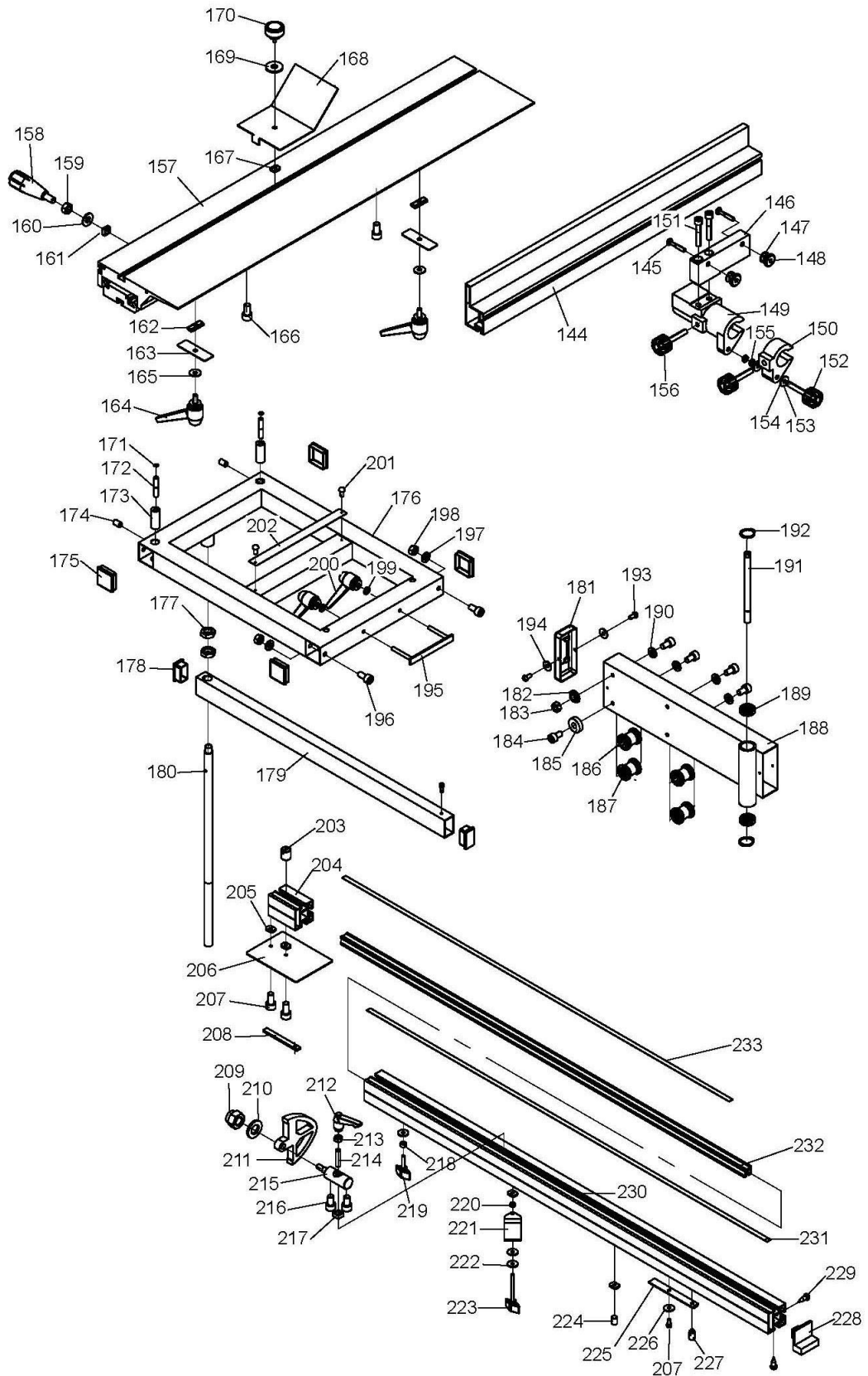
12. DESPIECE/ VUE ÉCLATÉE

No.	Description	Part No.	No.	Description	Part No.
1	Screw	M5X8GB819B	61	Adjusting wheel	1-JL82041006
2	Table insert	JL82410003A	62	Nut	1-M8GB6182Z
3	Main table	JMTS1004030001-001G	63	Washer	1-WSH8GB97D1Z
4	Scale	JL82450008B	64	Belt	1-JL82041008
5	Scale base	JL82450009A	65	Bolt	1-M6X30GB5781Z
6	Pan head screw	M6X16GB823Z	66	Washer	1-WSH6GB96Z
7	Support shaft	JL82450010	67	Washer	1-WSH6GB93Z
8	Nut	M8GB6172Z	68	Angle indicator	1-JL82440004
9	Washer	WSH8GB97D1Z	69	Nut	1-M8GB6170Z
10	Front guide rail	JL82450005A	70	Washer	1-WSH8GB95Z
11	Nut	M8GB6170Z	71	Tube	1-JL82441002
12	Extension table	JMTS1004030002-001U	72	Washer	1-JL50000005
13	Screw	M6X10GB77B	73	Retaining ring	1-SLP18GB894B
14	Bolt	M8X20GB5783Z	74	Threaded shaft	1-JL82441001
15	Washer	WSH8GB96Z	75	Threaded tube	1-JL82043002
16	Set screw	M6X16GB70Z	76	Tube	1-JL82043003
17	Clamp	JL82120001A	77	Position screw	1-JL82043004
18	Bracket	JL82121000-001Y	78	Washer	1-WSH8GB5287Z
19	Rear extension table	JMTS1004030003-0001U	79	Dust port	1-JL82040004-001S
20	Screw	M4X8GB818Z	80	Carriage bolt	1-JL82060007
21	Protection plate	JL82020005-105U	81	Nut	1-JL82040015
22	Upper cabinet asm	JMTS1004010000-105U	82	Washer	1-WSH10GB97Z
23	Switch	KOA2MN-10ZFD	83	Plate	1-JL82040007
24	Screw	M4X60GB818Z	84	Retaining ring	1-ST32GB894D1B
25	Screw	M4X10GB818Z	85	Washer	1-JL82040008
26	Protection plate	JL82460007-105U	86	Screw	1-M6X20GBGB819D1Z
27	Screw	M4X10GB818Z	87	Nut	1-M6GB889Z
28	Safety switch	QKS8	88	Washer	1-WSH6GB96Z
29	Nut	M4GB6170Z	89	Nut	1-M8GB889D1Z
30	Washer	WSH4GB97D1Z	90	Washer	1-WSH8GB96B
31	Pan head screw	M4X30GB818Z	91	Tube	1-JL82040012
32	Arc panel	JMTS1004070001-001U	92	Position screw	1-JL82040013
33	Nut	M6GB6170Z	93	Nut	1-M6GB6173Z
34	Washer	WSH6GB96Z	94	Nut	1-M6GB889D1Z
35	Bolt	M6X15GB5781Z	95	Screw	1-M6X35GB819Z
36	Front panel	JMTS1004070003-001U	96	Plate	1-JL82040009
37	Side panel	JMTS1004070002-001U	97	Tube	1-JL82040010
38	Bracket	JL82070005	98	Screw	1-M8X20GB70Z
39	Bracket	JL82070004	99	Square head nut	1-JL82440005
40	Bottom panel	JL82430001-001U	100	Washer	1-WSH8GB95B
41	Bolt	M10X40GB5783Z	101	Teeth washer	1-WSH8GB861B
42	Nut	M10GB6170Z	102	Shaft	1-JL82440005
43	Foot bracket	JMTS1004070004-001U	103	Clamp	1-JL82040018
44	Bolt	M8X16GB70Z	104	Dust hose	1-JL82040019
45	Washer	WSH8GB97D1Z	105	Motor	1-KH8242582-01
46	Blade guard	1-JL82045000	106	Motor pulley	1-JL82080002
47	Dust hose	1-JL81100001	107	Washer	1-JL82080004
48	Blade	1-JL82040001	108	Washer	1-M8GB96Z
49	Bracket	1-JL82440001	109	Bolt	1-JL82080003
50	Lock handle	1-JL82443000	110	Motor plate	1-JL82080001
51	Big washer	1-WSH8GB5287Z	111	Threaded shaft	1-JMTS1002026005
52	Support bracket	1-JL82440002	112	Roll pin	1-PIN5X24GB879D1B
53	Shaft bracket	1-JL82041001	113	Gimbal	1-JMTS1001023100
54	Spindle	1-JL82444001	114	Nut	1-M16GB812Z
55	Adjusting plate	1-JL82041003	115	Washer	1-WSH16GB858Z
56	Bearing	1-BRG80103CGB278	116	Washer	1-JXPS1201026002
57	Retaining ring	1-SLP35GB893D1Z	117	Retaining bracket	1-BRG1730AXKASGB4605
58	Pulley	1-JL82041004	118	Position flange	1-JMTS1002026003
59	Tube	1-JL82041005	119	Tilt handwheel shaft	1-JMTS1002026002
60	Bearing	1-BRG80301CGB278	120	Key	1-PLN5X19GB1099

No.	Description	Part No.	No.	Description	Part No.
121	Washer	1-WSH6GB97D1Z	181	End cap	1-JL82236002
122	Screw	1-M6X16GB70Z	182	Plate	1-JL82236012
123	Locking handle	1-JMTS1002026001	183	Nut	1-M6GB6170Z
124	Handwheel	1-JMTS1002023101	184	Screw	1-M6X10GB70Z
125	Handle	1-JL84032000(2)	185	Bracket	1-JL82463005
126	Screw	1-M6X10GB77B	186	Upper wheel asm.	1-JL82053000
127	Screw	1-JL82040016	187	Lower wheel asm.	1-JL82052000
128	Bracket	1-JL82040017	188	Support bracket	1-JL822360003A-001U
129	Set screw	1-M6X10GB77Z	189	Bearing	1-BRG6202-2ZV2GB276
130	Split bracket	1-JL82445100	190	Washer	1-WSH6GB95Z
131	Splitter	1-JL82445001	191	Shaft	1-JMTS1001052002
132	Guide washer	1-JL82445002	192	Retaining ring	1-CLP15GB894D1B
133	Plate	1-JL82445003	193	Screw	1-M4X8GB818Z
134	Washer	1-WSH10GB97D1Z	194	Washer	1-WSH4GB96Z
135	Nut	1-M10GB6170Z	195	Lock plate	1-JMTS1001051002
136	Spring washer	1-WSH10GB93Z	196	Screw	1-M6X12GB70Z
137	Bolt	1-M10X25GB794Z	197	Washer	1-WSH6GB95Z
138	Blade guard	1-JL82040003	198	Nut	1-M6GB6170Z
139	Screw	1-M4X10GB818Z	199	Lock handle	1-JL50041000-001S
140	Washer	1-WSH5GB5287Z	200	Washer	1-WSH8GB5287Z
141	Indicator	1-JL82440006	201	Angle scale	1-JL82214004
142	Washer	1-WSH4GB95Z	202	Rivet	1-RVT3X7GB12618A
143	Screw	1-M4X8GB818Z	203	Screw	1-M5X6GB73B
144	Rip fence	1-JL82450004	204	Bracket	1-JL82213001
145	Carriage bolt	1-M6X35GB12Z	205	Nut	1-JL82030006A
146	Support bracket	1-JL82450003	206	Position plate	1-JL82213013
147	Washer	1-WSH6GB96Z	207	Screw	1-M6X12GB70Z
148	Nut	1-JL20061003-001S	208	Key	1-JL82213019
149	Fence bracket	1-JL82450001-001G	209	Lock nut	1-M10GB889Z
150	Bracket	1-JL82450002-001G	210	Washer	1-WSH10GB97D1Z
151	Set screw	1-M8X45GB70D1Z	211	Bracket	JXSM0401061003
152	Micro-adjust knob	1-JL82450007	212	Lock handle	1-JL50041000-001S
153	Washer	1-WSH6GB95Z	213	Nut	1-M8GB6170Z
154	Wave washer	1-WSH6GB955B	214	Set screw	1-M8X50GB77B
155	Nut	1-M6GB6172Z	215	Shaft	JXSM0401061004
156	Lock handle	1-JL82450006-001S	216	Set screw	1-M6X10GB70Z
157	Sliding table	1-JMTS1004041000	217	Nut	JL82240007
158	Lock handle	1-JL26060012-001S	218	Tube	1-JL82213017
159	Nut	1-M10GB6170Z	219	Knob	1-JL82213018-001S
160	Washer	1-WSH10GB97D1Z	220	Nut	1-M6GB6170Z
161	Square head nut	1-M10GB39B	221	Plate	1-JL82213004
162	Sliding bracket	1-JXPS1201053005	222	Big washer	1-WSH6GB5287Z
163	Plate	1-JL82240010	223	Knob	1-JL82213016-001S
164	Lock handle	1-JXCM2501012100-001S	224	Set screw	1-M6X10GB77B
165	Washer	1-WSH8GB96Z	225	Key	1-JL82213015
166	Set screw	1-M6X10GB70Z	226	Big washer	1-WSH6GB96Z
167	Square head nut	1-JL82030006	227	Shaft	1-JL82464003
168	Plate	1-JL84060003-001Y	228	End cap	1-JL82213007-001S
169	Washer	1-WSH6GB97D1Z	229	Tapping screw	1-ST3D5X13GB845Z
170	Fence knob	1-JL20061100-001S	230	Fence	1-JL82213003
171	Retaining ring	1-CLP10GB895D2B	231	Scale	1-JMTS1001053001
172	Roll pin	JMTS1001051004	232	Bracket	1-JL82213002
173	Position tube	JMTS1001051003	233	Scale	1-JL82464001
174	Set screw	1-M6X10GB80B			
175	End cap	1-JL82233004-001S			
176	Square sliding table	1-JMTS1001051001-001U			
177	Nut	1-M20GB6173			
178	End cap	1-JL82212006-001S			
179	Extension bracket	1-JL84070002			
180	Support bracket	1-JL82463004			







Pedido de repuestos

Para máquinas Holzmann utilice siempre repuestos originales para reparar la máquina. El ajuste óptimo de las piezas reduce el tiempo de instalación y preserva la vida de la máquina.

AVISO

¡LA INSTALACION DE PIEZAS NO ORIGINALES ANULARA LA GARANTIA DE LA MAQUINA!

Por lo tanto:

Para el intercambio de componentes y piezas de recambio use originales.

Para cualquier consulta contáctenos en las direcciones arriba mencionadas o en su distribuidor.

Commande de pièces détachées

Utiliser toujours des pièces de rechange D'ORIGINE pour réparer la machine. L'ajustement optimal de pièces réduit le temps d'installation et préserve la durée de vie de la machine.

AVIS

En cas d'utilisation de pièces autres que celles autorisées par HOLZMANN et sans notre permis par écrit, la garantie sera annulée.

Par conséquent:

Pour l'échange de composants et l'utilisation des pièces détachées originales.

Pour toute question de garantie et service après vente nous contacter à l'adresse ci-dessus ou votre revendeur.

13. GARANTÍA Y SERVICIO

Por favor, consulte nuestra sección de solución de problemas para la solución inicial de problemas. No dude en ponerse en contacto con su distribuidor HOLZMANN o nuestro servicio de atención al cliente.

Las reclamaciones de garantía basadas en su contrato de compraventa con su distribuidor Holzmann, incluyendo sus derechos legales, no se verán afectadas por esta declaración de garantía.

CONDICIONES DE GARANTÍA (aplicable desde el 09 de marzo 2011)

HOLZMANN-MASCHINEN otorga garantía de acuerdo con las siguientes condiciones:

- A) La garantía cubre cualquier defecto de fabricación de la herramienta / máquina, sin cargo alguno para el usuario, siempre que se puede verificar fehacientemente que la avería fue causada por defecto de material o fabricación.
- B) El plazo de garantía es de 12 meses, que se reduce a 6 meses para las herramientas / máquinas que han tenido un uso industrial. El plazo de garantía comienza desde el momento en que se adquiere la nueva herramienta / máquina por el usuario final. La fecha de inicio es la fecha en el recibo de entrega original, o la factura de compra en el caso de recogida por el cliente.
- C) Por favor, presente su reclamación de garantía a su distribuidor HOLZMANN donde adquirió la herramienta reclamada con la siguiente información:
 - >> Factura original de venta y / o recibo de entrega.
 - >> Formulario de Servicio (ver en la sección del manual) rellenado, con un informe suficientemente claro sobre las deficiencias.
 - >> Para pedir los repuestos: una copia del respectivo despiece con las piezas de repuesto que necesita, marcadas clara e inequívocamente
- D) El procedimiento de garantía y lugar de cumplimiento se determina a discreción de Holzmann, y de acuerdo con el distribuidor HOLZMANN. Si no hay un contrato de servicios adicional como el servicio realizado in situ, el lugar de cumplimiento es principalmente el Centro de Servicio HOLZMANN en Haslach, Austria.

Los gastos de transporte para envíos hacia y desde nuestro centro de servicio no están incluidos en esta garantía.
- E) La garantía no incluye los siguientes:
 - Las piezas de uso/desgaste como correas, herramientas suministradas, etc., con excepción de daños iniciales que tienen que ser reclamados inmediatamente después de recibir y comprobar inicialmente la máquina.
 - Los defectos en la herramienta / máquina causados por el incumplimiento de las instrucciones de uso, montaje incorrecto, alimentación insuficiente, mal uso, alteración de las condiciones ambientales, las condiciones inadecuadas de operación, sobrecarga o falta de servicio o mantenimiento.
 - Daños y perjuicios causados por las manipulaciones realizadas, los cambios, adiciones hechas a la máquina.
 - Los defectos causados por el uso de accesorios, componentes o piezas de recambio que no sean piezas originales HOLZMANN.
 - Ligeras desviaciones o cambios leves en la apariencia de la herramienta/máquina, que no afectan a la calidad especificada de su funcionalidad o el valor de la misma.
 - Defectos resultantes de un uso comercial de las herramientas/máquinas que - basadas en su construcción y potencia - no se han diseñado y construido para ser utilizadas para la carga continua industrial / comercial.
 - Reclamaciones, distintas al derecho a la corrección de los fallos en la herramienta denominada en estas condiciones de garantía, no están cubiertas por nuestra garantía.
 - Esta garantía es de carácter voluntario. Por lo tanto, los servicios proporcionados bajo garantía no alargan o renevan el período de garantía de la herramienta o la pieza sustituida.

DISPONIBILIDAD DE SERVICIOS & RECAMBIOS

Después de la expiración de la garantía, servicios técnicos de reparación pueden llevar a cabo los trabajos de mantenimiento y reparación necesarios.

Nosotros también quedamos a su servicio, con las piezas de repuesto y/o servicio de la máquina. Mándenos su petición de presupuesto para repuestos/servicios de reparación, presentando el Formulario de Servicio que se encuentra en la sección final de este manual y envíelo:

por correo electrónico a: service@holzmann-maschinen.at

por fax al +43 116 61 7248 6

FORMULARIO DE SERVICIO

Por favor, marque una casilla de los siguientes:

- consulta de servicio
- consulta de repuestos
- reclamación de garantía

1. Información del remitente (* requerido)

* Nombre, Apellido

* Calle, número

* Código postal, ciudad

* País

* (móvil) teléfono

Números internacionales con código de país

* E-mail

Fax

2. Informaciones de la herramienta/máquina

Número de serie: _____ * Tipo de máquina: _____

2.1. Piezas de recambio necesarias

Nº de referencia de la pieza	Descripción	Cantidad

2.2 Descripción del problema

Por favor, describa, entre otros, en el problema:

¿Qué ha causado el problema / defecto, qué fue la última actividad antes de que usted notara el problema / defecto?
Para problemas eléctricos: ¿Ha hecho usted comprobar su suministro eléctrico y la máquina por un electricista cualificado?

3. Información adicional

¡LOS FORMULARIOS DE SERVICIO PRESENTADOS DE FORMA INCOMPLETA NO PUEDEN SER PROCESADOS!
PARA RECLAMOS DE GARANTÍA POR FAVOR AÑADIR UNA COPIA DE SU COMPRA ORIGINAL / RECIBO DE ENTREGA, DE LO CONTRARIO NO PUEDE SER ACEPTADO.

PARA PEDIDOS DE REPUESTOS POR FAVOR AÑADIR A ESTE FORMULARIO DE SERVICIO UNA COPIA DEL DESPIECE RESPECTIVO CON LOS REPUESTOS REQUERIDOS MARCADOS DE MANERA LEGIBLE E INCONFUNDIBLE.

ESTO NOS AYUDA A IDENTIFICAR LAS PARTES DE REPUESTO NECESARIAS RÁPIDAMENTE Y ACELERA EL PROCESO DE SU CONSULTA.

¡GRACIAS POR SU COLABORACIÓN!

14. GARANTIE ET SERVICE

S'il vous plaît voir notre section dépannage pour la solution initiale de problèmes. N'hésitez pas à contacter votre revendeur ou notre service à la clientèle HOLZMANN.

Les réclamations de garantie fondées sur son contrat d'achat avec votre revendeur Holzmann, y compris leurs droits légaux ne sont pas affectées par cette déclaration de garantie.

CONDITIONS DE GARANTIE (Applicable à partir du 09 Mars 2011)

HOLZMANN-MASCHINEN offre la garantie pour ses produits dans les conditions suivantes:

- A) La garantie couvre tout défaut de fabrication de la machine/ outil sans aucune charge pour le client, toute fois que la cause de la panne puisse être vérifiée et soit due à un défaut de fabrication.
- B) Elle s'étend sur douze mois qui se réduisent à six pour les machines d'utilisation industrielles, à compter de la date de mise à disposition du client, à condition que la machine ait été utilisée dans les conditions normales de marche, faisant foie le document original de livraison ou la facture d'achat dans le cas d'un enlèvement par le client final.
- C) Présentation de la demande de garantie au près du distributeur HOLZMANN où a été acquise la machine ou l'outil. Les documents suivant seront nécessaires:
- Original de la facture de vente ou de bulletin de livraison.
 - Formulaire de service compliménté (Voir section de la notice ci-dessous), avec un rapport clair et concis de toutes les pannes et/ou défauts.
 - Une copie de la vue éclatée où seront marquées de façon claire et sans équivoque les pièces souhaitées.
- D) La procédure de garantie et le lieu d'exécution sera déterminé par HOLZMANN d'accord avec le distributeur. HOLZMANN à Haslach, Autriche.
S'il n'existe pas un contrat supplémentaire de service pour l'exécution sur place, le lieu d'exécution sera le Center HOLZMANN à Haslach, en Autriche.
Les frais de transport vers / de notre centre de service ne sont pas couverts par cette garantie.
- E) La garantie ne couvre pas les éléments suivants:
- Éléments soumis á usure: courroies, outils fournis avec la machine etc., exceptés les dommages á la livraison qui devront être réclamés immédiatement á la réception de la machine.
 - La garantie ne s'applique pas non plus en cas d'utilisation anormale de la machine ou d'un outil résultant endommagé notamment par une installation non conforme, d'une surcharge ou d'un emploi exagérément intensif, d'une faute ou d'une négligence de l'utilisateur, d'un défaut d'entretien, de variations anormales de la tension du courant d'alimentation ou de l'enlèvement des protections des moteurs électriques par disjoncteurs thermiques, de la modification des fusibles ou des réglages d'origine. Elle ne s'applique pas, non plus, en cas de réparation faite par l'acheteur ou par un tiers sans accord écrit préalable.
 - Les dommages causés par l'utilisation d'accessoires, de pièces détachées non originelles HOLZMAN.
 - Les légères déviations ou légères modifications d'apparence de la machine / outils qui ne modifient pas la qualité spécifiée de fontionalité ni sa valeur, ne seront pas objet d'application de la garantie.
 - Les défauts résultants d'une utilisation commerciale/industrielle de la machine/outils qui par leur construction, puissance, etc., n'ont pas été conçus pour ce type d'utilisation intensive.
- F) Les réclamations autres que la correction des défauts du produit contemplés dans les conditions ci-dessus ne seront pas admises.
- G) Cette garantie est volontaire et par conséquent, les services fournis par la garantie n'étant pas ni renouvelle la période de garantie de l'outil ou de la pièce remplacé.

DISPONIBILITÉ DE SERVICES ET DE PIÈCES DÉTACHÉES

Á la fin de la période de garantie, nos services techniques de réparations sont á votre disposition pour toutes opérations d'entretien et de réparation nécessaires. Nous restons aussi á votre service pour toute demande de pièces détachées et/ou de services pour votre machine. Faites nous arriver vos demandes de devis pour pièces détachées, service de réparation, en nous envoyant le formulaire compliménté, qui se trouve á la fin de cette notice.

Par mail á service@holzmann-maschinen.at

et par fax au n : +43 116 61 72 486

FORMULAIRE DE SERVICE

S.V.P, marquer une des cases suivantes:

- Demande d'information
- Demande de pièces détachées
- Réclamation de garantie

1. INFORMATION DE L'EXPÉDITEUR (*REQUI)

* Nom, Prénom:

* Société:

* Adresse:

* Code postal:

* Ville:

* Pays:

* Téléphone:

Numéros internationaux avec le code du pays

* Portable:

* E-mail

Fax

2. Informations de la machine/outil

Numéro de série: _____ * Type de machine: _____

2.1. Pièces détachées requises

N° de référence	Description	Quantité

2.2 Description du problème

Décrire le problème; cause, dernière activité de la machine avant que surgisse la panne / défaut.

Pour les problèmes électriques, l'alimentation électrique ainsi que la machine a été contrôlée par un électricien qualifié?

3. Information supplémentaire

LES FORMULAIRES DE DEMANDE DE SERVICES INCOMPLETS NE POURRONT PAS ETRE TRAITES! POUR LES RECLAMATIONS DE GARANTIE JOINDRE UNE COPIE DU DOCUMENT D'ACHAT ORIGINEL., SANS QUOI, LES RECLAMATIONS NE SERONT PAS ADMISES.

POUR COMMANDER DES PIECES DETACHEES JOINDRE AU FORMULAIRE UNE COPIE DE LA VUE ECLATEE DU PRODUIT MARQUANT LES PIECES REQUISE LISIBLEMENT ET SANS EQUIVOQUE. CECI AIDE À IDENTIFIER RAPIDEMENT LES PIÈCES NÉCESSAIRES ET ACCELÈRE LE PROCÈS DE VOTRE DEMANDE.

MERCI DE VOTRE COLLABORATION!

15 CERTIFICADO DE CONFORMIDAD/CERTIFICAT DE CONFORMITÉ

	<p>Inverkehrbringer / Distributor HOLZMANN MASCHINEN® AUSTRIA Schörghuber GmbH A-4170 Haslach, Marktplatz 4 Tel.: +43/7289/71562-0; Fax.: +43/7289/71562-4 www.holzmann-maschinen.at</p>
	<p>Nombre/Nom</p> <p style="text-align: center;">Sierra circular/Scie circulaire</p>
<p>Modelo(s)/Modèle(s)</p> <p style="text-align: center;">Holzmann TS 250FL</p>	
<p>Directivas CE/ Directives CE</p> <p style="text-align: center;">Maschinenrichtlinie / Machinery Directive 2006/42/EC Niederspannungsrichtlinie / Low Voltage Directive 2006/95/EC</p>	
<p>Número(s) de registro/ Numeros d´enregistrement</p> <p style="text-align: center;"><i>BM 50170597 0002</i></p>	
<p>Fecha de emisión/ Date d´émission</p> <p style="text-align: center;"><i>25.02.2009</i></p>	
<p>Autoridad expedidora/ Autorité émettrice</p> <p style="text-align: center;">TÜV Rheinland Product Safety GmbH Am Grauen Stein D-51105 Köln Deutschland</p>	

Por la presente declaramos que la máquina mencionada cumple todos los requisitos de seguridad y sanidad de la(s) Directiva(s) arriba mencionadas. Cualquier cambio realizado en la máquina sin nuestra permisión resultará en la rescisión de este documento.

Nous déclarons que la machine mentionnée sur ce document est aux normes de sécurité de la directive de la CE. La modification des paramètres de la machine sans notre autorisation aura comme résultat la résiliation de ce contrat.



HOLZMANN MASCHINEN
 Schörghuber GmbH
 Marktplatz 4, A-4170 Haslach
 Tel.: +43-7289-71562-0
 Fax: +43-7289-71562-4
 www.maschinen-direkt.at

	Haslach, 20.09.2011			Klaus Schörghuber, CEO
	Ort/place, Datum/date			Unterschrift / sign

Formulario de sugerencias

Vigilamos la calidad de nuestros productos en el marco de nuestra política de Control de Calidad.

Su opinión es esencial para las futuras mejoras del producto y elección de productos. Le rogamos nos informe de sus impresiones, sugerencias para mejorar, experiencias que puedan ser útiles para otros usuarios y para el diseño del producto, así como los fallos que le hayan ocurrido durante modos de empleo específicos.

Le sugerimos de anotar sus experiencias y observaciones y le pedimos que nos lo envíe por fax a los números indicados más abajo.

Formulaire de suggestions

Nous surveillons la qualité de nos produits sous notre politique de contrôle de la qualité.

Votre avis est essentiel pour des améliorations futures du produit et le choix des produits. S'il vous plaît nous informer de vos impressions, suggestions pour améliorer, d'expériences qui peuvent être utiles à d'autres utilisateurs et la conception des produits ainsi que les échecs qui ont eu lieu de manière spécifique l'emploi.

Nous vous suggérons d'écrire vôtres expériences et vôtres observations et vous demander de nous envoyer un fax aux numéros indiqués ci-dessous. Merci pour votre coopération!

Mis observaciones / Mes observations:

Nombre / Nom :

Producto / Produit :

Fecha de compra / Date d'achat :

Comprado en / Acheté à :

Email :

¡Gracias por su cooperación! Merci pour votre coopération!

Dirección de contacto / Adresse de contact:

HOLZMANN MASCHINEN GmbH

4170 Haslach, Marktplatz 4 AUSTRIA

Fax 0043 7248 61116-6

service@holzmann-maschinen.at