

MANN®

HOLZ

MASCHINEN

MODE D'EMPLOI



Perceuse radiale sur colonne **SB 3116RHN/ SB3116RMN**



*Lisez attentivement ce manuel avant d'utiliser la machine!
La société se réserve le droit d'apporter des modifications
techniques et n'est pas responsable des erreurs d'impression.*

Version: 2013 – Revision 01 - FRANÇAIS

HOLZMANN-MASCHINEN GmbH
Marktplatz 4 | 4170 Haslach | AUSTRIA
Gewerbepark 8 | 4707 Schlüsslberg | AUSTRIA
Tel: +43 - 7289 / 71562-0 | Fax: +43 - 7289 / 71562-4
Tel: +43 - 7248 / 61116-0 | Fax: +43 - 7248 / 61116-6
info@holzmann-maschinen.at, www.holzmann-maschinen.at

Cher client,

Ce manuel contient informations importantes pour la correcte utilisation de la machine SB3116RHN/SB3116RMN.

Ce manuel doit être soigneusement gardé avec la machine. Ayez le toujours disponible pour pouvoir le consulter.



Lire attentivement et suivez les instructions de sécurité. Soyez connaissant des contrôles de la machine et de son utilisation. Lire le manuel facilite la correcte utilisation de la machine et évite les erreurs et les dommages sur la machine et sois même.

Les caractéristiques techniques peuvent varier sans avis préalable!

En raison des progrès constants dans la conception et la construction du produit, les illustrations et le contenu peut être quelque peu différente. Toutefois, si vous trouvez une erreur, s'il vous plaît nous en informer en utilisant le formulaire de commentaires.

Copyright

© 2011

Ce document est protégé par le droit international des droits d'auteur. Toute reproduction, traduction ou utilisation des illustrations de ce manuel sans autorisation seront poursuivis par la loi - la compétence des tribunaux A-4020 Linz, Austria.

Contact service après vente

HOLZMANN MASCHINEN GmbH

A-4170 Haslach, Marktplatz 4

Tel 0043 7289 71562 - 0

Fax 0043 7289 71562 - 4

Lu-Ve 8:00-12 & 13:00-17:00 GMT +1

1 CARACTÉRISTIQUES TECHNIQUES	6
1.1 Description de SB 3116RHN Fig. 1.1	6
1.2 Fiche technique de SB 3116RHN.....	6
1.3 Description de SB 3116RMN Fig. 1.2.....	7
1.4 Fiche technique de SB 3116RHN.....	7
2 RÈGLES DE SÉCURITÉ	8
3 INSTALLATION	11
3.1 Livraison de la machine	11
3.2 Montage	11
4 FONCTIONNEMENT ET ENTRETIEN	14
4.1 Perçage	14
4.2 Réglage de l'angle de la tête	14
4.3 Déplacer la tête horizontalement	15
4.4 Déplacer la tête avant et en arrière	15
4.5 Réglage de la table	15
4.6 Réglage de l'échelle de profondeur de perçage à une profondeur spécifiée.....	15
4.7 Changement de vitesse	16
4.8 Retirer le mandrin et l'axe de broche	16
4.9 Installation du mandrin et l'axe de broche	16
4.10 Tension du ressort de retour.....	16
4.11 Entretien général	17
5 DÉPANNAGE	18
6 SCHÉMA ÉLECTRIQUE	19
7 VUE ÉCLATÉE	20
8 CERTIFICAT DE CONFORMITÉ	24
GARANTIE ET SERVICE	25

SB 3116RHN

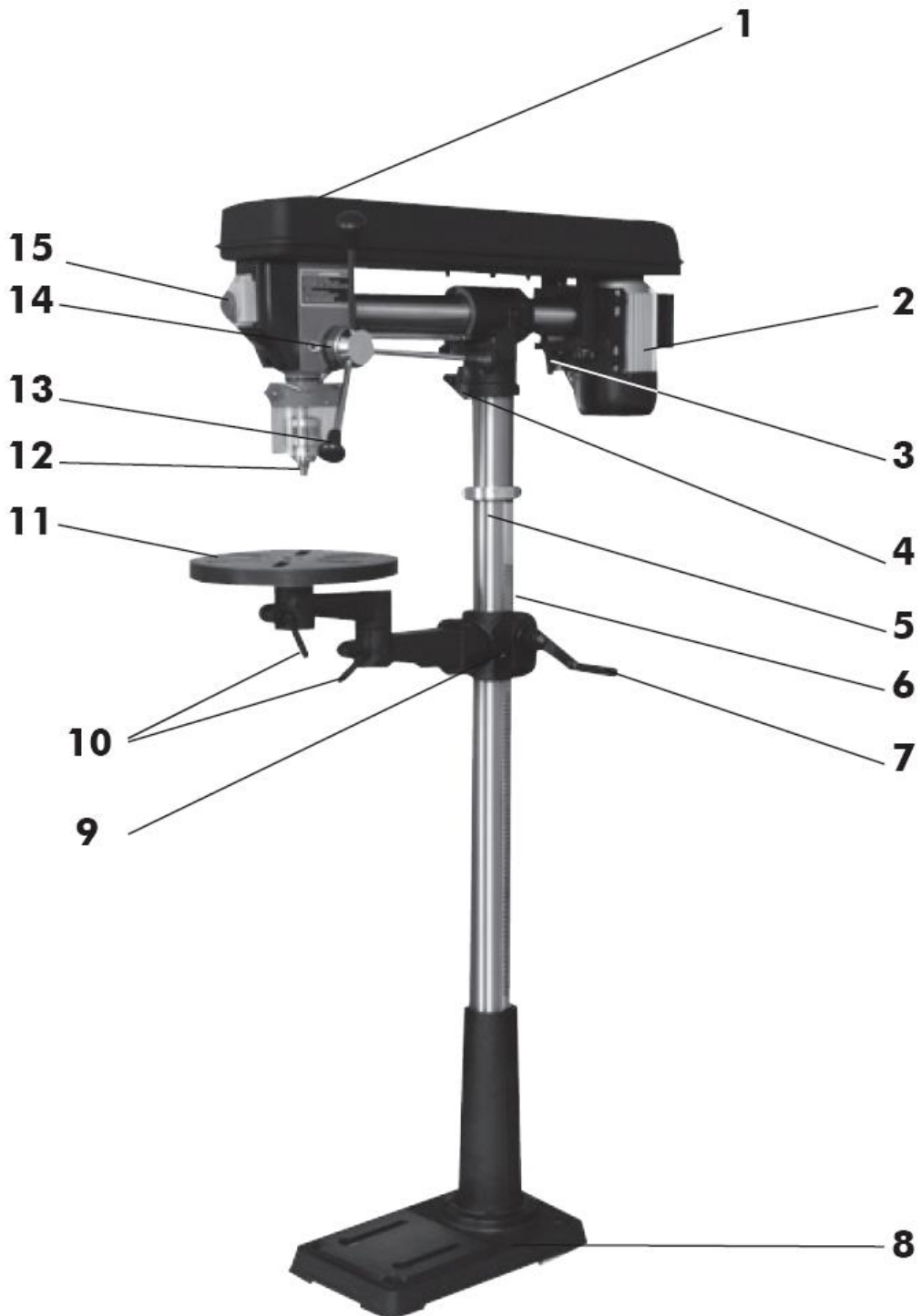


Abb. 1.1/ Fig. 1.1

SB 3116RMN

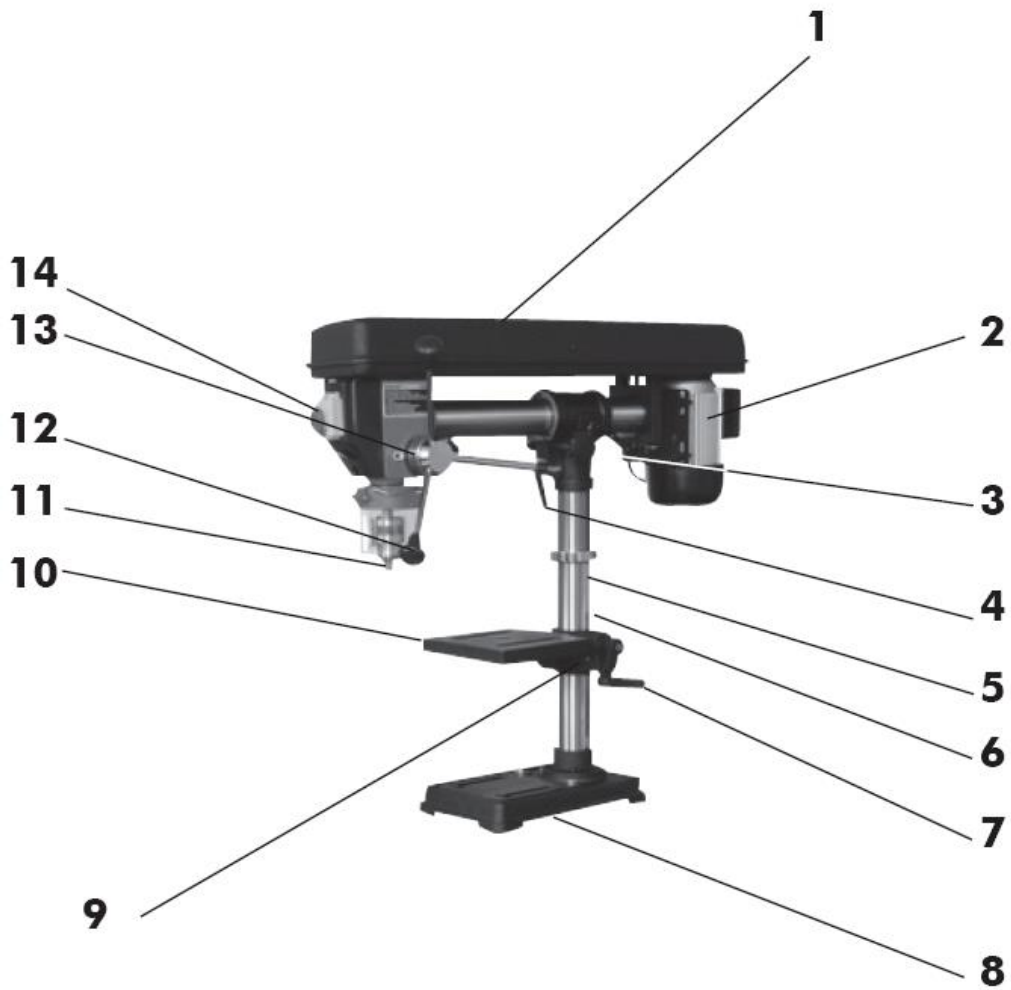


Abb. 1.2/ Fig. 1.2

1 CARACTÉRISTIQUES TECHNIQUES

1.1 Description de SB 3116RHN Fig. 1.1

1	Couvercle de poulie	9	Support de table
2	Moteur	10	Levier de blocage
3	Levier de blocage de réglage radial	11	Table
4	Levier de blocage	12	Mandrin
5	Colonne	13	Levier d'alimentation
6	Crémaillère	14	Anneau d'échelle
7	Manivelle	15	Interrupteur marche/arrêt et arrêt d'urgence
8	Base		

1.2 Fiche technique de SB 3116RHN

Max. capacité de perçage	mm	16
Vitesses	Tr/min	(5) 500-2500
Voltage	V	230V o 400V
Distance de l'arbre à la colonne	mm	430
Cône de broche		MT2
Course d'arbre	mm	80
Max. distance de mandrin à la table	mm	825
Max. distance de mandrin à la base	mm	1315
Dimensions de la table	mm	Ø300
Base	mm	456x280
Puissance moteur S1 (100%)	W	600
Poids net	kg	58

Le SB 3116RHN est une perceuse radiale très solide - en raison de ses diverses options de réglage peut être utilisé pour diverses tâches.

- La tête peut se déplacer de 320 mm vers l'arrière et vers l'avant.
- La tête peut être inclinée de 45° à droite et 90° à gauche.
- La tête peut pivoter de 360°.
- Peut être verrouillé dans une position quelconque dans les angles réglables.
- Vitesse dispose de 5 niveaux.

1.3 Description de SB 3116RMN Fig. 1.2

1	Couvercle de poulie	8	Base
2	Moteur	9	Support de table
3	Levier de blocage de réglage radial	10	Table
4	Levier de blocage	11	Mandrin
5	Colonne	12	Levier d'alimentation
6	Crémaillère	13	Anneau d'échelle
7	Manivelle	14	Interrupteur marche/arrêt et arrêt d'urgence

1.4 Fiche technique de SB 3116RHN

Max. capacité de perçage	mm	16
Vitesses	Tr/min	(5) 500-2500
Voltage	V	230V o 400V
Distance de l'arbre à la colonne	mm	430
Cône de broche		MT2
Course d'arbre	mm	80
Max. distance de mandrin à la table	mm	320
Max. distance de mandrin à la base	mm	475
Dimensions de la table	mm	215x225
Base	mm	350x215
Puissance moteur S1 (100%)	W	600
Poids net	kg	40

Le SB 3116RMN est une perceuse radiale très solide - en raison de ses diverses options de réglage peut être utilisé pour diverses tâches.

- La tête peut se déplacer de 320 mm vers l'arrière et vers l'avant.
- La tête peut être inclinée de 45° à droite et 90° à gauche.
- La tête peut pivoter de 360°.
- Peut être verrouillé dans une position quelconque dans les angles réglables.
- Vitesse dispose de 5 niveaux.

2 RÈGLES DE SÉCURITÉ



LIRE LE MANUEL

Lire et comprendre le mode d'emploi et les étiquettes apposées sur la machine. Apprenez les applications et les limites de la machine, ainsi que les dangers potentiels spécifiques de celui-ci.



ÉVITER LES SITUATIONS DANGEREUSES

Gardez la zone de travail et le sol propre et exempt d'huile et d'autres matériaux!

Assurez-vous que la zone de travail est suffisamment éclairée!

Ne pas utiliser la machine à l'extérieur!

L'utilisation de la machine est interdite si vous êtes fatigué, si vous n'êtes pas concentré, et sous l'influence de drogues, d'alcool et autres drogues. Réduire les sources de distraction dans la zone de travail. ATTENTION: La routine conduit à une attention insuffisante!



L'OPÉRATEUR

La machine peut être utilisée que par des adultes formés.

Les personnes non autorisées, notamment les enfants, doit être tenus à l'écart de la machine



VÊTEMENT

Lorsque vous travaillez avec la machine ne porte pas de vêtements amples, cheveux longs ou des bijoux tels que colliers, etc.

Les éléments individuels peuvent être couplés à des pièces mobiles de la machine et provoquer de graves dommages.



ÉQUIPEMENT DE SÉCURITÉ

Porter un équipement de sécurité approprié lorsque vous travaillez avec des machines (des lunettes de sécurité, chaussures de sécurité ...)!



RACCORDEMENT ÉLECTRIQUE

Assurez-vous que l'alimentation répond aux besoins du moteur - voir plaque d'identification.

Contrôles électriques et le câblage de la machine peut uniquement être effectué par un électricien qualifié.

NO toucher les pièces conducteurs d'électricité!

Avant toute opération de nettoyage, de contrôle, d'entretien ou de changement d'outils, mettez la machine hors tension et débranchez l'alimentation électrique pour éviter tout démarrage accidentel de la machine.



MISE À LA TERRE

En cas d'une défaillance ou de panne, la mise à terre fournit un chemin de moindre résistance au courant électrique pour réduire le risque de choc électrique. La fiche doit être branchée dans une prise qui est correctement installée et mise à terre en conformité avec tous les codes et ordonnances. Un mauvais raccordement du conducteur de terre peut résulter en un risque de choc électrique.

Consultez un électricien qualifié si la machine est correctement mise à la terre.

RETIRER TOUS LES OUTILS QUI NE PAS UTILISER

Habituez-vous pour vérifier qu'aucun des outils, clés, etc. dans la machine/outil avant de commencer.

Retirez tous les accessoires et les outils de la machine avant de l'allumer.

NE JAMAIS FORCER LA MACHINE

Elle fonctionnera mieux si est utilisée dans son taux de production à laquelle a été conçu. Forcer la machine réduit sa durée de vie, peut causer des dommages à votre machine et est un risque de sécurité.

UTILISER CORRECTE CÂBLE DE RALLONGE

Assurez-vous que votre câble de rallonge est en bon état. Lorsque vous utilisez une câble de rallonge, s'assurer d'utiliser une câble de section suffisante pour transporter le courant que votre machine va utiliser. Une capacité inférieur du câble va provoquer une baisse de tension entraînant une perte de puissance et la surchauffe.

UTILISER SEULEMENT LES ACCESSOIRES RECOMMANDÉS ET SÛRE

Utilisez uniquement des accessoires qui appartiennent aux spécifications de la machine et conviennent pour une utilisation avec la machine. Particulièrement important est la vitesse maximale autorisée de l'accessoire à utiliser. Utilisez uniquement des accessoires dont la révolution limite est supérieure à la vitesse de la machine dans laquelle vous souhaitez utiliser.

SÉCURITÉ DE LA PERCEUSE

Ne pas percer des pièces qui sont trop petits pour être solidement attachées. Pour les petites pièces, installer un étau sur la table et maintenir la pièce avec l'étau.

RISQUE DE POUSSIERE

Certaines poussières produites par ponçage, sciage, meulage, perçage et autres activités de construction contient des produits chimiques qui causent le cancer, des malformations congénitales ou d'autres dommages.

Des exemples de ces produits chimiques sont les suivantes:

- Le plomb des peintures à base de plomb,
 - la silice cristalline provenant des briques et du ciment et autres produits de maçonnerie, et
 - L'arsenic et le chrome provenant du bois traité chimiquement.
- Le risque d'exposition varie selon la fréquence à laquelle vous faites ce genre de travail. Pour réduire votre exposition à ces produits chimiques: travailler dans un endroit bien aéré avec des équipements de sécurité approuvés tels que masques anti-poussières qui sont spécialement conçus pour filtrer les particules microscopiques..

SÉCURITÉ AU TRAVAIL

Finalement obéir à toutes les règles générales de sécurité au travail essentiel quand utiliser une machine et de suivre toutes les règles et les règlements en vigueur dans la sécurité du travail de leur pays, la prévention des accidents, premiers secours, prévention des incendies.

RÈGLES DE SÉCURITÉ PARTICULIÈRES POUR PERCEUSE

Faire attention en retirant le mandrin clé avant de démarrer la machine.

La mèche ne doit pas toucher la pièce lorsque la machine est allumée.

Surtout les pièces qui n'ont pas une surface régulière doit être fixé par un étau ou similaire.

Ne jamais changer, enlever, ajuster la pièce pendant que la machine est en marche.

RISQUES RESIDUELS

Travailler avec une perceuse contient toujours certains risques résiduels qui ne peuvent être totalement éliminés et l'opérateur doit prendre en compte:

Le risque de blessures graves pour jouer la mèche tournant, le mandrin ou l'arbre.

Le risque de blessure, causée par la coupe des bords tranchants ou des éclats de perçage en métal.

Le risque de blessure ou de pièces de matériau de la pièce catapulté vers l'extérieur.

DISPOSITIFS DE SÉCURITÉ

La perceuse est équipé d'un interrupteur on / off avec une couverture en activant le bouton d'arrêt d'urgence rouge lorsqu'il est pressé.

La perceuse a un interrupteur d'arrêt automatique qui s'active chaque fois que le couvercle de la courroie n'est pas complètement fermé.

La perceuse est équipée d'un couvercle de protection que doit toujours être utilisé pour perceuses.

3 INSTALLATION

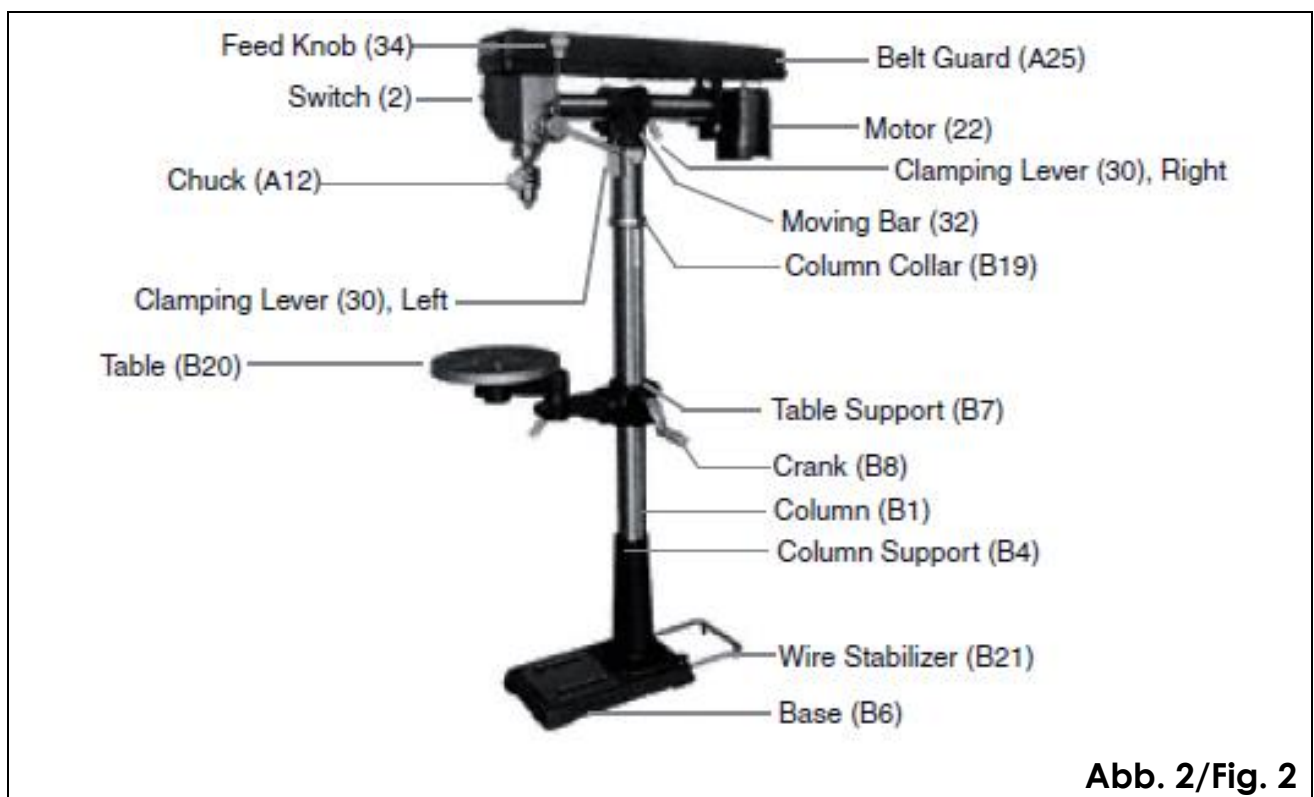
3.1 Livraison de la machine

Déballez et séparer toutes les pièces du matériel d'emballage et vérifiez avec la figure 1 et 2, que le contenu de la livraison est complet avant de jeter l'emballage.

S'il vous plaît rapport immédiatement à votre distributeur local des pièces manquantes ou endommagées.

Plus tard, les réclamations pour dommages dans le transport ne seront pas acceptées.

3.2 Montage



Les outils d'assemblage sont dans une boîte et un sac. Chacun contient les pièces nécessaires pour chaque étape de l'assemblage. Retirez tous les matériaux d'emballage et de protection des composants de la colonne. Pour faciliter le montage, voir figure 2 d'assemblage et le vue éclatée à la fin de ce manuel. L'assemblage de la machine est représenté sur la base de modèle SB3116RHN.

1. Placez la base (B6) dans un sol plan et stable pour le montage. Vissez la base au sol avec des vis appropriées (non fournies). Les trous de la base s'adaptent à vis de 7/16 de pouce. Prendre le fil de barre de stabilisation (B21) dans le dos de la base.
2. Placer le support de colonne (B4) dans la base, en alignant les trous de montage.
3. Insérez quatre vis à tête hexagonale (B5) dans les trous de fixation et serrer avec une clé.
4. Insérer la colonne (B1) dans le support de colonne (B4) et de le fixer avec la vis (B3).

5. Installez le support de table (B7) avec le bras de table (B14) sur la colonne (B1) et glissez-le vers le bas. Engager les engrenages dans la crémaillère (B2). Serrer le collier de la table (B13).
6. Faites glisser le collier de la colonne (B19) sur le long de la colonne (B1) d'environ 8 pouces. Serrer la vis (B11).
7. Placez l'extension du bras (B15) dans le bras (B14), puis la table (B20) à l'ouverture du bras d'extension.

ATTENTION:

Éviter les blessures. Le pas suivant consiste à soulever l'assemblage de la tête sur la colonne. L'ensemble de tête est lourd. Faites-vous aider pour soulever cette assemblée en place.

8. Avec l'aide d'une autre personne, soulevez l'ensemble de la tête et placez le guide de la colonne (18) dans la colonne (B1). Glissez-le dans le tube de colonne jusqu'à ce que vous le puissiez. Alignez de sorte qu'il est en avant, en ligne avec la base.
9. Insérer un patin de verrouillage (15) en place dans la partie inférieure de guide de la colonne (18) et l'autre sur l'extérieur de guide de la colonne. Serrez le levier de serrage (30) sur le patin de blocage à la base du guide de colonne.
10. Réglage de la tension de la courroie en V (A1) ou le changement de vitesse.
 - Ouvrez le couvercle de courroie (A25) pour accéder à la courroie trapézoïdale.
 - Desserrer l'écrou à oreilles (28) pour relâcher la tension de la courroie V.
 - Si nécessaire, déplacez la courroie vers le haut ou vers le bas sur les poulies pour changer la vitesse de la perceuse.
 - Poussez le moteur en arrière, serrant la courroie sur les poulies, et maintenir en place.
 - Tournez l'écrou à oreilles (28) vers la droite pour serrer la courroie V à la place.
 - Consultez le tableau sous le couvercle de protection pour sélectionner les vitesses et la place de la courroie.

Note: Pour vérifier si la tension de la courroie est correcte, appuyez sur le centre de chaque courroie. La courroie ne doit pas se déplacer de plus de 1/2 pouce (intérieur ou extérieur).

Attention: Le serrage excessif des courroies peuvent endommager le moteur et peut causer que le moteur ne démarre pas. Il peut également endommager les roulements du moteur.

11. Localisez les poignées d'alimentation (34) et des barres d'alimentation (35) et vissez dans l'axe du levier d'alimentation (36).
12. Installez le mandrin (A12).
 - Nettoyez l'alésage conique du mandrin et la broche (A15) de toute saleté, la graisse, l'huile et les revêtements protecteurs (diluants de peinture peuvent être nécessaires).
 - Glissez le mandrin sur l'axe de la broche.
 - Tournez la douille de mandrin vers la droite et ouvrez les mâchoires complètement.
 - Frapper la pointe du mandrin légèrement avec un morceau de bois pour fixer le mandrin fermement.
13. Vérifiez que la table (B20) est à angle droit (90°) à l'ensemble de tête et le foret.
 - Soulever la table dans environ quatre pouces du mandrin.
 - Placez le côté long d'une équerre combinée sur la table.
 - Aligner le côté court de l'équerre au foret.

- Si la table n'est pas d'équerre au foret, desserrer la vis hexagonale (B12) avec une clé.
- Tournez la table jusqu'à ce qu'il soit carré au foret.
- Serrer la vis hexagonale (B12).



4 FONCTIONNEMENT ET ENTRETIEN

Attention: éviter les blessures. Avant d'utiliser cette machine, consultez les mesures de sécurité et les avertissements contenus dans ce manuel.

4.1 Perçage

En faisant ces étapes, voir fig. 2.

1. Desserrer le collier de table (B13) et tourner le vilebrequin (B8) pour ajuster la hauteur de la table pour la pièce à percer. Serrer le collier de table.
2. Ouvrez le mandrin (A12) et insérez le foret dans le centre. Serrez avec la clé de mandrin.
3. Fixer la pièce (et matériel d'appui) à la table avec un étau.

La pièce est placée sur le matériel d'appui, qui est généralement une pièce de bois, utilisé pour stabiliser la pièce à travailler. Il aide également à percer un trou propre. Pour empêcher la rotation, le faire contacter avec le côté gauche de la colonne.

4. Prenez le foret vers le bas avec le levier d'alimentation (34), où le trou doit être percé. Faire d'alignement de la pièce à usiner.
5. Connectez le câble d'alimentation à une prise électrique.

Avertissement: Utilisez un écran facial complet approuvé par l'ANSI, pendant le forage de tout type de matériau.

6. Pressez l'interrupteur (2) vers le haut, pour démarrer le moteur.
7. Déplacez le levier d'alimentation vers le bas, et percer lentement le trou dans la pièce.

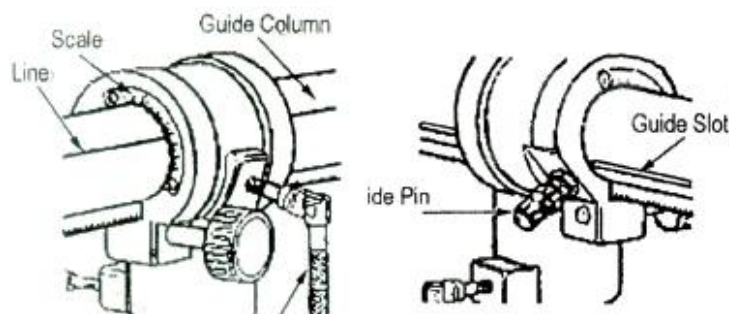
Attention: Si le foret est pris au piège et fait tourner la pièce de travail, ne pas essayer d'arrêter avec vos mains. Prenez du recul et appuyez sur l'interrupteur sur la position OFF. Attendez que la tête arrête de tourner avant de retirer la pièce.

8. Lorsque le perçage est terminé, appuyez sur l'interrupteur OFF.

4.2 Réglage de l'angle de la tête

Attention: Avant d'effectuer des réglages, débranchez le câble d'alimentation (29) de la prise électrique.

1. Pour régler l'angle de la tête à autre de 90°, desserrez le levier de serrage droit (B30).
2. Prendre la tige de guidage (16) et tourner de 90° de sorte que sa tige transversale repose sur le haut.
3. Alignez la marque de guide de la colonne (18) avec l'échelle (33).
4. Une fois que la tête est inclinée à l'angle désiré, serrer le levier de blocage.
5. Pour retourner la tête à la position de 90°, effectuer cette procédure en sens inverse.

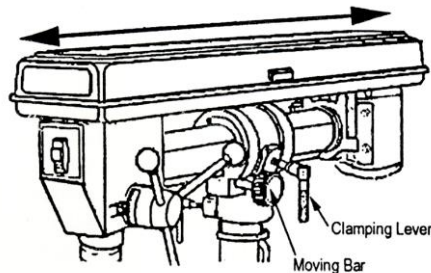


4.3 Déplacer la tête horizontalement

1. Desserrer le levier de serrage sur le côté gauche (30) et faire tourner l'ensemble de la tête jusqu'à 360°.
2. Serrer le levier de serrage.

4.4 Déplacer la tête avant et en arrière

1. Desserrer le levier de serrage sur le côté droit (30).
2. Tourner la barre mobile (32) vers la droite ou vers la gauche jusqu'à la position désirée.
3. Serrer le levier de verrouillage sur le côté droit.



4.5 Réglage de la table

1. Desserrez la bride de support (B16).
2. Tournez la manivelle (B8) pour déplacer la table à la hauteur désirée.
3. Serrer la bride de support.
4. Pour incliner la table, desserrer la vis hexagonale (B12) et tourner la table. L'échelle peut être utilisée pour l'approximation de l'angle. Serrer la vis hexagonale.

4.6 Réglage de l'échelle de profondeur de perçage à une profondeur spécifiée

1. Fixer la pièce sur la table.
2. Marquer la profondeur du trou désirée dans le côté de la pièce.
3. Voir aussi l'indicateur de profondeur (37) dans l'anneau de butée de profondeur.
4. Desserrer la vis de blocage de profondeur (38).
5. Tourner l'échelle sur l'anneau butée de profondeur à la profondeur désirée et serrer la vis de blocage de profondeur.
6. Allumez la perceuse et déplacer le levier d'alimentation (34) vers la gauche pour percer le trou jusqu'à ce qu'il s'arrête à la profondeur réglée.
7. Éteindre la perceuse (OFF).



4.7 Changement de vitesse

La perceuse dispose de cinq vitesses de mandrin différentes. Voir le tableau des vitesses dans le protecteur de courroie (A25).

1. Soulevez le protecteur de courroie.
2. Desserrer l'écrou à oreilles (28). La tension de la courroie doit être relâchée.
3. Déplacer la courroie en V (A1) au niveau désiré (vitesse) dans les poulies.
4. Poussez le moteur (22), vers l'arrière et maintenez. Serrer l'écrou à oreilles.

Note: Pour vérifier si la tension de la courroie est correcte, appuyez sur le centre de chaque courroie. La courroie ne doit pas se déplacer de plus de 1/2 pouce (intérieur ou extérieur).

5. Fermez le protecteur de courroie.

Attention: Avant d'effectuer toute opération de maintenance sur la machine, débranchez le câble d'alimentation de la prise électrique.

4.8 Retirer le mandrin et l'axe de broche

Pour cette procédure, consulter le schéma de montage du mandrin et l'axe de broche.

1. Déplacer le levier d'alimentation vers la gauche et maintenir le mandrin jusqu'à une profondeur de trois pouces.
2. Aligner les trous dans l'axe de broche (A15) et le tube de pinole (A10) en faisant tourner le mandrin avec sa main.
3. Insérer une clé de coin (non fourni) dans les trous.
4. Tapez sur la clé de coin (A14) avec un marteau en caoutchouc jusqu'à l'axe de broche sort du tube de la pinole.

Placez un chiffon ou un panier en dessous le mandrin pour recueillir quand il tombe.

4.9 Installation du mandrin et l'axe de broche

1. Avec un linge propre, nettoyez les surfaces coniques sur l'axe de broche (A15).
2. Glissez l'ensemble d'axe de broche et le mandrin vers le haut dans le tube de la pinole (A10). Dans le même temps, tourner l'ensemble jusqu'à ce que l'extrémité rectangulaire de l'axe de broche glissée dans la rainure dans le tube de pinole.

Attention: Lors de l'étape précédente, si l'axe de broche n'est pas correctement fixé dans la fente du tube de pinole, peut être éjectée pendant le fonctionnement.

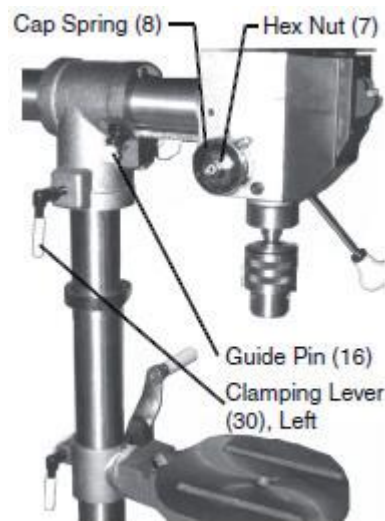
3. Desserrer la bride de support (B16) et soulever la table (B20) environ trois pouces sous le mandrin.
4. Tourner le manchon de mandrin vers la droite pour ouvrir les mâchoires complètement.
5. Déplacer le levier d'alimentation vers la gauche et forcer le mandrin sur la table jusqu'à ce que l'axe de broche est en sécurité.

4.10 Tension du ressort de retour

Attention: Portez une protection faciale complète pendant cette procédure.

1. Déplacez le mandrin à sa position la plus haute et la serrure en place.
2. Insérez un tournevis dans la rainure inférieure frontale de la casquette de ressort (8). Maintenir en place et, avec une clé, retirer seulement la (externe) écrou hexagonale (7).
3. Avec le tournevis toujours en place, libérer l'écrou hexagonal (intérieur) (7) jusqu'à ce que la fente de la casquette de ressort est désengagée de la retenue de ressort (10) - d'environ 1/8 de pouce.

4. Tournez le tournevis vers la gauche et engager la fente suivante de la casquette de ressort. Laissez le tournevis en place.
5. Serrer l'écrou hexagonal (intérieur) suffisamment pour accrocher dans la fente.
Si cet écrou est trop serré, cela limitera le mouvement (haut et bas) du mandrin-broche.
6. Déplacer le levier d'alimentation et essayez la tension du ressort, en sorte que le mouvement vers le haut est fluide et complète. D'un pouce vers le bas, le mandrin doit retourner à sa position la plus haute. Si plus de tension est nécessaire, répétez les étapes.
7. Remplacer l'écrou hexagonal (extérieur) (7) et serrer l'écrou hexagonal (à l'intérieur). Ne serrez pas excessivement.
8. Si le mouvement (haut / bas) est limitée, légèrement desserrer l'écrou hexagonal (intérieur), et serrez l'écrou hexagonal (extérieur).



4.11 Entretien général

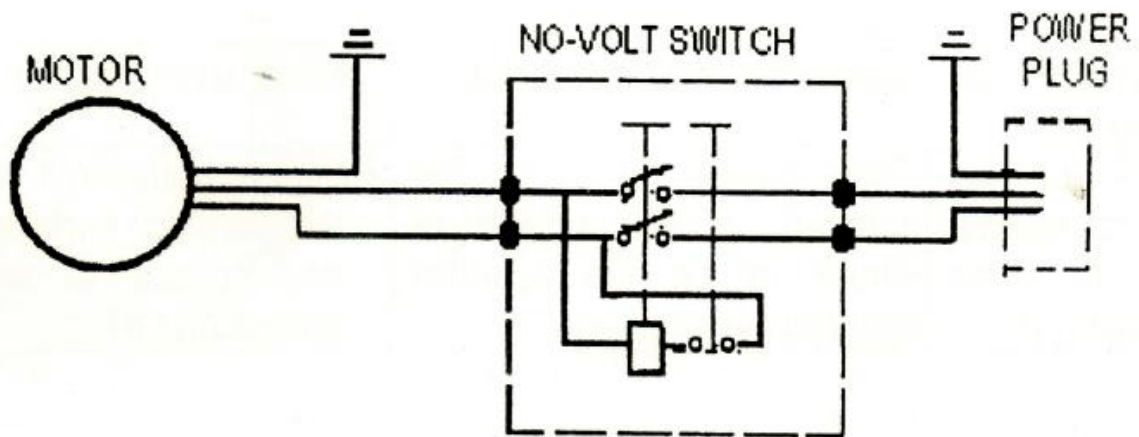
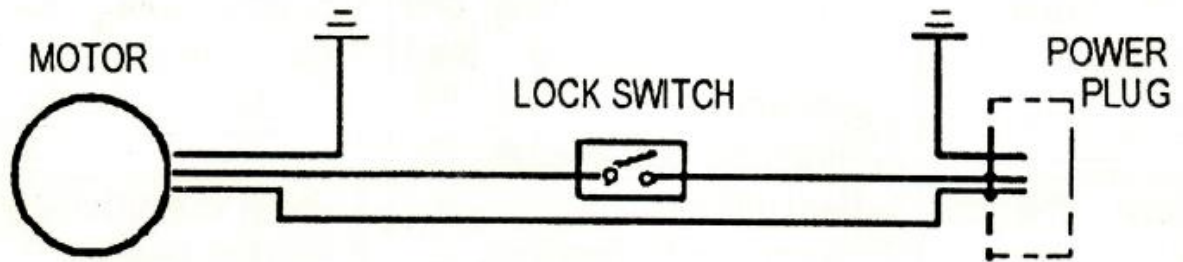
1. En utilisant de l'air comprimé, nettoyez la table, la base et le ventilateur de refroidissement du moteur de la poussière et d'autres matériaux.
2. Appliquez la pâte de cire à la table et de la colonne pour aider le mouvement et pour garder les surfaces propres.
3. Tous les roulements sont lubrifiés en usine et ne nécessitent pas une attention particulière.
4. Périodiquement lubrifier le tube de la colonne, la table, et les dents supérieures de la broche avec une huile légère.
5. Vérifiez mensuellement le serrage de toutes les vis et les boulons de fixation sur l'ensemble de la base, la colonne et la tête.
6. Vérifier la courroie d'usure et remplacer s'il est usé ou endommagé de quelque façon.
7. Lubrifiez l'ensemble de l'arbre avec une huile légère chaque semaine.
8. Conserver dans un endroit propre et sec.

5 DÉPANNAGE

DÉFAUT:	CAUSE POSSIBLE	SOLUTION
Fonctionnement bruyant	<ol style="list-style-type: none"> 1. Mauvaise tension de la courroie 2. L'arbre est sec 3. Poulie de l'arbre détaché 4. Poulie du moteur détaché 	<ol style="list-style-type: none"> 1. ajuster la tension 2. Lubrifier l'arbre 3. Vérifiez le réglage de l'écrou de la poulie et resserrer si nécessaire. 4. Serrez les vis sur les poulies
La mèche brûle	<ol style="list-style-type: none"> 1. mauvaise vitesse 2. copeaux ne sortent pas du trou 3. Mèche émoussée 4. Alimentation trop lent 5. Manque de lubrification 	<ol style="list-style-type: none"> 1. modifier la vitesse 2. Rétracter la mèche fréquemment pour nettoyer les copeaux 3. Aiguiser la mèche 4. Alimenter plus vite 5. Lubrifier la mèche
La mèche s'en aller dans une direction, le trou pas rond	<ol style="list-style-type: none"> 1. Le grain du bois dur 2. Coupe des lèvres de la mèche inégal, ou non ont des angles égaux 3. Mèche courbé 4. Roulements d'arbre trop lâche 	<ol style="list-style-type: none"> 1. essayez d'éviter 2. affûter ou remplacer 3. changer la mèche 4. Fixez l'écrou de la poulie (19) plus fort
Copeaux de bois dans le part inférieure	<ol style="list-style-type: none"> 1. Aucun matériau de support au bas de la pièce. 	<ol style="list-style-type: none"> 1. Placer un morceau de bois comme matériel de support sous la pièce.
La mèche s'arrête dans le matériel	<ol style="list-style-type: none"> 1. Alimentation a vitesse trop élevée 2. Mèche émoussée 3. Mauvaise tension de la courroie 4. La mèche n'est pas appropriée pour le matériel ou matériaux durs (par exemple, certains types d'acier inoxydable) 	<ol style="list-style-type: none"> 1. Réduire la vitesse d'avance 2. Affûtez / remplacer 3. Augmenter la tension de courroie 4. Choisissez la mèche correcte
Mèche décentré excessivement ou oscillante	<ol style="list-style-type: none"> 1. Mèche courbé 2. Roulements de l'arbre usées 3. Mèche mal installé dans le mandrin 4. Mandrin défectueux 5. Surface de l'arbre ou le mandrin sale 	<ol style="list-style-type: none"> 1. remplacer 2. remplacer 3. Vérifiez 4. Vérifier / remplacer 5. Vérifier / nettoyer
La gaine retourne trop lent / trop vite	<ol style="list-style-type: none"> 1. Mauvaise tension du ressort 	<ol style="list-style-type: none"> 1. Ajustez la tension du ressort
Le mandrin n'est pas tenu à l'arbre ou tombe lors de l'installation	<ol style="list-style-type: none"> 1. La surface d'arbre, du mandrin ou la gaine sale, ou grasses 	<ol style="list-style-type: none"> 1. Vérifier et nettoyer si nécessaire

6 SCHÉMA ÉLECTRIQUE

SB 3116RHN / SB 3116RMN



7 VUE ÉCLATÉE

SB 3116RHN / SB 3116RMN

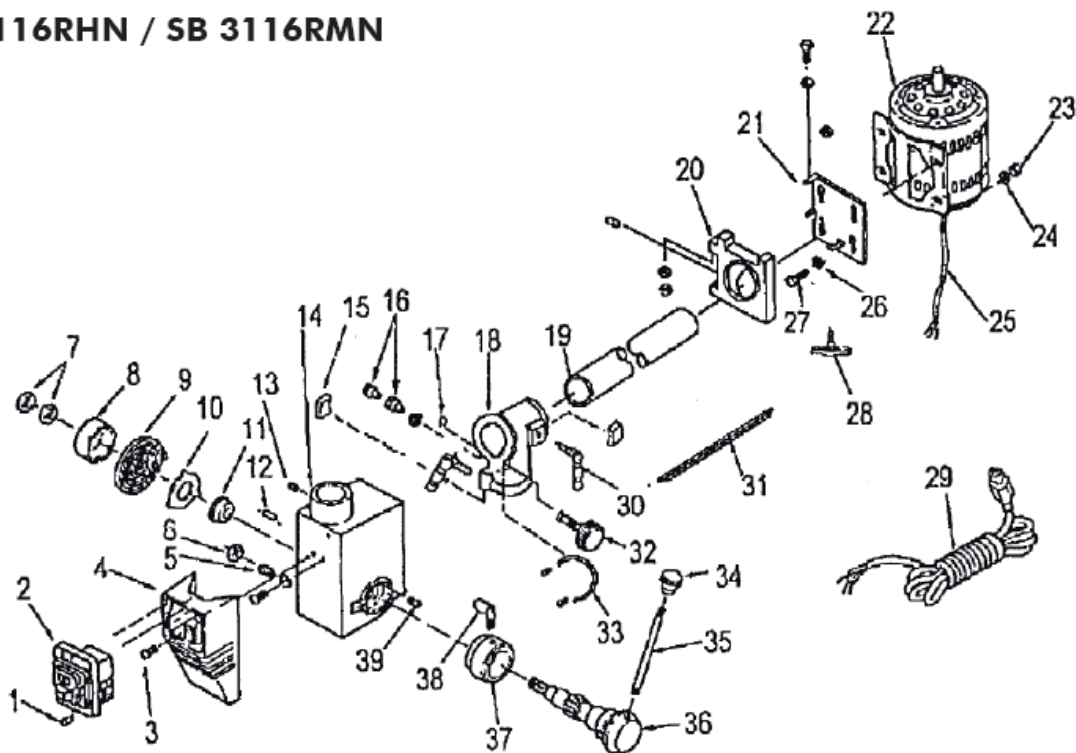


Abb. 2/ Fig. 2

Item #	Description	Item #	Description
1	Self-tapping Screw, 4.2	21	Motor Mount
2	No-Volt Switch	22	Motor
3	Screw, Pan Hd., M5x12	23	Nut, Hex, M8
4	Switch Box	24	Washer, 8
5	Screw Set, Special	25	Cord, Motor
6	Nut, Hex	26	Washer, 8
7	Nut, Hex, M12	27	Screw, Hex, M8x20
8	Cap Spring	28	Nut, Thumb
9	Spring, Torsion	29	Cord, Power
10	Retainer Spring	30	Clamping Lever
11	Seat Spring	31	Horizontal Rack
12	Roll Pin	32	Moving Bar
13	Screw, Socket Hd.	33	Scale
14	Head	34	Feed Knob
15	Locking Shoe	35	Feed Rod
16	Guide Pin	36	Hub
17	Retaining Ring	37	Ring, Depth Stop
18	Column Guide	38	Depth Lock Screw
19	Horizontal Tube	39	Pin Stop
20	Cover Mount		

SB 3116RHN / SB 3116RMN

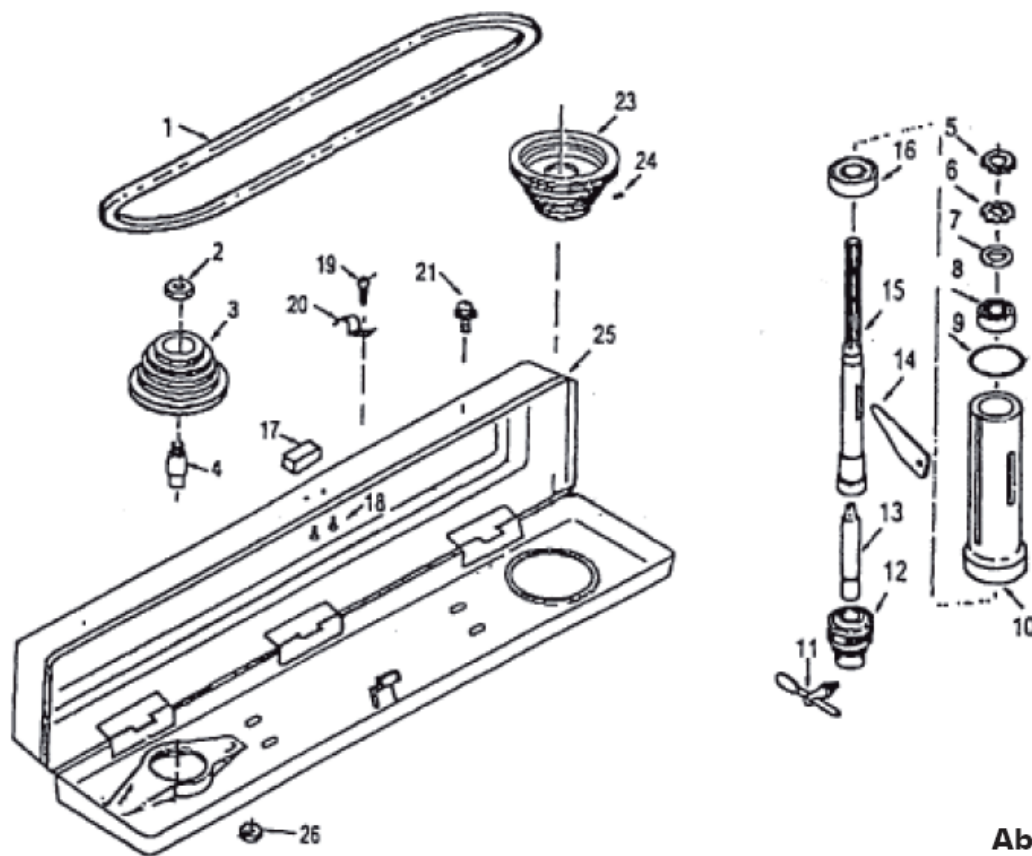


Abb. 3/ Fig. 3

Item #	Description
A1	V-belt, M58
A2	Pulley Nut
A3	Spindle Pulley
A4	Insert Pulley
A5	Retaining Ring
A6	Locking Ring
A7	Washer
A8	Ball Bearing, 60203
A9	Washer, Rubber
A10	Quill Tube
A11	Chuck Key
A12	Chuck
A13	Arbor

Item #	Description
A14	Drift Key
A15	Spindle
A16	Ball Bearing, 60204
A17	Knob
A18	Screw, M5x12
A19	Screw, M5x12
A20	Clamp Cord
A21	Screw, M6x12
A23	Motor Pulley
A24	Screw, M6x10
A25	Belt Guard
A26	Form Washer

SB 3116RHN

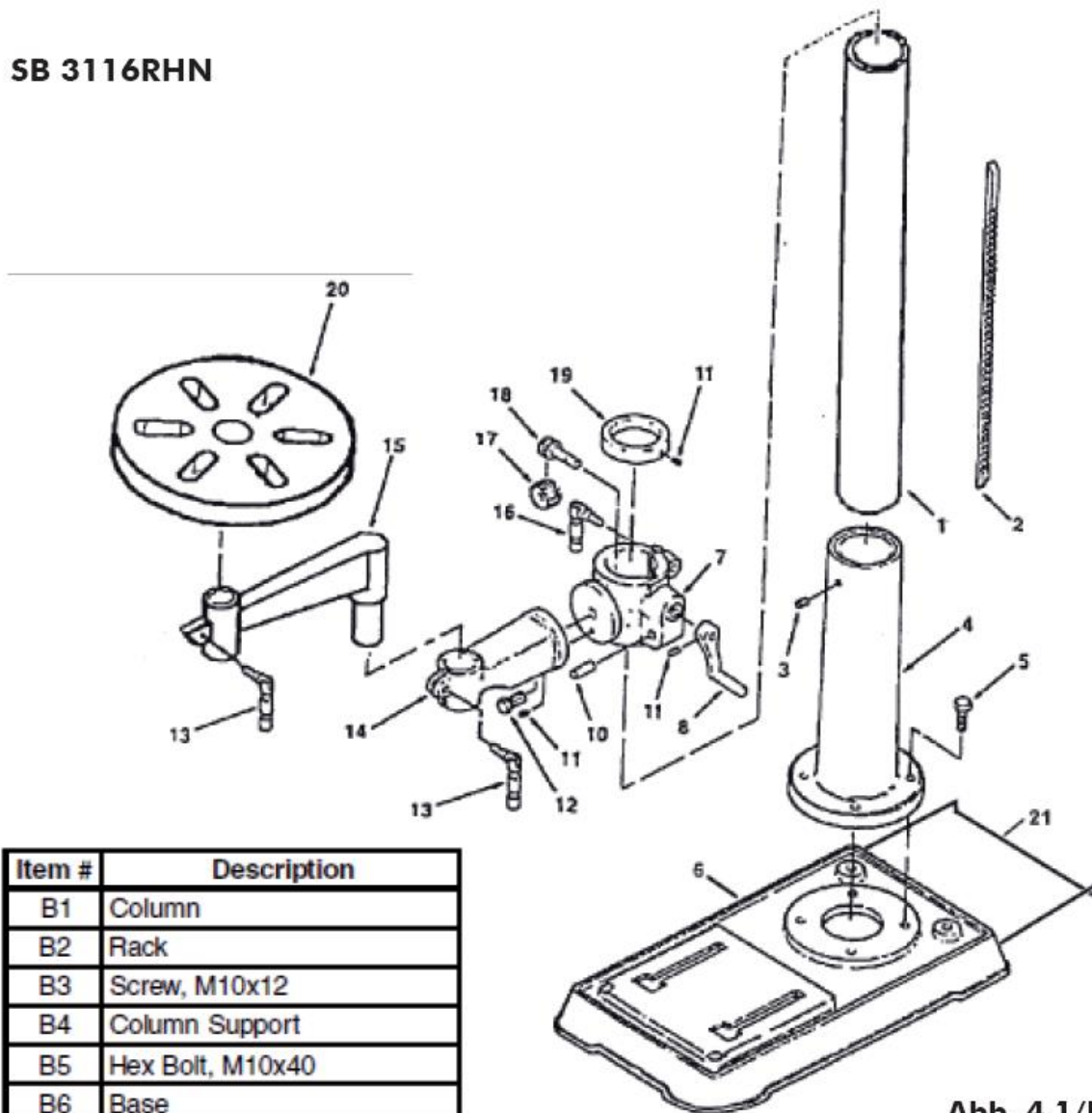


Abb. 4.1/ Fig. 4.1

Item #	Description
B1	Column
B2	Rack
B3	Screw, M10x12
B4	Column Support
B5	Hex Bolt, M10x40
B6	Base
B7	Table Support
B8	Crank
B10	Pin Gear
B11	Screw, M6x10
B12	Hex Bolt, M16x35
B13	Table Clamp
B14	Arm
B15	Extend Arm
B16	Support Clamp
B17	Gear, Helical
B18	Worm, Elevation
B19	Column Collar
B20	Table
B21	Wire Stabilizer

SB 3116RMN

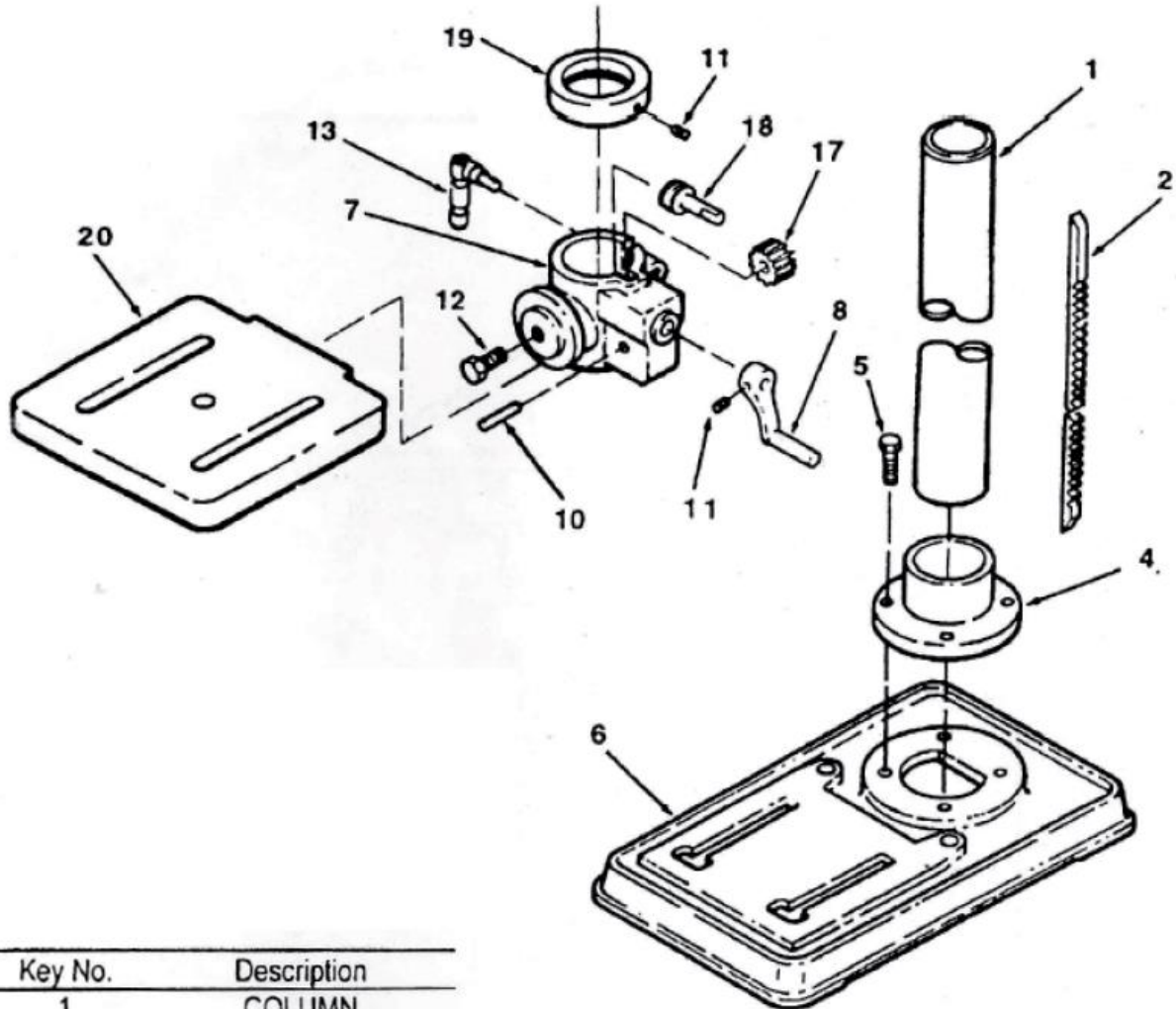


Abb. 4.2/ Fig. 4.2

Key No.	Description
1	COLUMN
2	RACK
4	COLUMN SUPPORT
5	HEX BOLT M8×20
6	BASE
7	TABLE SUPPORT
8	CRANK
10	PIN GEAR
11	SCREW M6×10
12	HEX BOLT M12×22
13	TABLE CLAMP
17	GEAR-HELICAL
18	WORM-ELEVATION
19	COLUMN COLLAR
20	TABLE

UTILISEZ UNIQUEMENT DES PIÈCES ORIGINALES!

8 CERTIFICAT DE CONFORMITÉ



Inverkehrbringer / Distributor
HOLZMANN MASCHINEN GmbH
4170 Haslach, Marktplatz 4
AUSTRIA

Hiermit erklären wir, dass die nachfolgend genannte(n) Maschine(n) den grundlegenden Sicherheits- und Gesundheitsanforderungen der angeführten EG-Richtlinien entspricht. Diese Erklärung verliert ihre Gültigkeit, wenn Veränderungen an der Maschine vorgenommen werden, die nicht mit uns ausdrücklich schriftlich im Vorfeld abgestimmt wurden.

Nous déclarons que la machine mentionnée sur ce document est aux normes de sécurité de la directive de la CE. La modification des paramètres de la machine sans notre autorisation aura comme résultat la résiliation de ce contrat.

BEZEICHNUNG / NOM

Ständerbohrmaschine / Perceuse radiale sur colonne

TYPE(N) / MODÈLE(S)

HOLZMANN SB 3116RHN, SB 3116RMN

EG-RICHTLINIE(N) / DIRECTIVE(S) CE

Machinery Directive 2006/42/EC, Annex VIII

Low-Voltage Directive 2006/95/EC, Annex IV

ANGEWANDTE NORMEN / NORMES APPLIQUÉES

EN ISO 12100-1: 2003+A1:2009

EN ISO 12100-2:2003+A1:2009

EN ISO 14121-1:2007

EN 60204-1:2006+A1:2009

Haslach, 12/12/2011

Ort/Datum *Lieu/Date*



Klaus Schörgenhuber, CEO

GARANTIE ET SERVICE

S'il vous plaît voir notre section dépannage pour la solution initiale de problèmes. N'hésitez pas à contacter votre revendeur ou notre service à la clientèle HOLZMANN. Les réclamations de garantie fondées sur son contrat d'achat avec votre revendeur Holzmann, y compris leurs droits légaux ne sont pas affectées par cette déclaration de garantie.

CONDITIONS DE GARANTIE (applicable à partir le 9 Mars 2011)

HOLZMANN-MASCHINEN donne la garantie conformément aux conditions suivantes:

- A) La garantie couvre les défauts de fabrication dans l'outil / machine sans frais pour l'utilisateur, à condition que on peut vérifier positivement l'échec a été causé par des défauts dans les matériaux ou de fabrication.
- B) La période de garantie est de 12 mois, qui est réduit à 6 mois pour les outils / machines qui ont une utilisation industrielle. La période de garantie commence à partir du moment on acquiert un nouvel outil / machine pour l'utilisateur final. La date de début est la date de réception livraison originale ou de la facture en cas d'enlèvement par le client.
- C) S'il vous plaît présenter votre demande de garantie à votre revendeur où vous avez acheté l'outil / machine HOLZMANN avec les informations suivantes:
 - >> Facture de vente originale et / ou reçu de livraison.
 - >> Formulaire de Service (voir la section du manuel) rempli, avec un rapport clair sur les défauts.
 - >> Pour commander des pièces: une copie de la vue éclatée respective des parties vous avez besoin, marqué clairement et sans ambiguïté.
- D) La procédure et le lieu de garantie d'exécution est déterminé à la discrétion de Holzmann, et selon le revendeur HOLZMANN. Si aucun des services techniques agréés, ne peut réaliser in situ l'intervention, le lieu d'exécution est principalement le Service Center HOLZMANN à Haslach, en Autriche.

Les frais de transport pour les expéditions vers et à partir de notre centre de service ne sont pas inclus dans cette garantie.

- E) La garantie ne comprend pas les éléments suivants:
 - Pièces d'utilisation / d'usure comme les courroies, les outils fournis, etc., sauf que un dommage initial que doit être réclamé immédiatement après réception et vérification de la machine.
 - Défauts dans l'outil / machine causé par la violation des instructions, un montage incorrect, alimentation insuffisante, utilisation impropre, toute altération des conditions environnementales, les conditions de fonctionnement inadéquat, surcharge ou manque d'entretien ou de maintenance.
 - Les dommages causés par les manipulations, modifications, ajouts faits à la machine.
 - Défauts causés par l'utilisation d'accessoires, de composants ou de pièces de rechange qui ne sont pas pièces originales Holzmann.
 - De légers écarts ou des changements mineurs dans l'apparition de l'outil / machine, qui n'affectent pas la fonctionnalité de la qualité spécifiée ou la valeur de celui-ci.
 - Défauts résultant de l'utilisation commerciale des outils / machines - basé sur sa construction et son puissance - ne sont pas conçues et construites pour être utilisé pour de charge continu industriel / commercial.
 - Les réclamations autres que le droit de corriger les défauts de l'outil nommé dans ces conditions de garantie ne sont pas couverts par notre garantie.
 - Cette garantie est volontaire. Par conséquent, les services fournis par la garantie n'étant pas ou renouvelle la période de garantie de l'outil ou de la pièce remplacé.

DISPONIBILITE DU SERVICE ET DE PIÈCES DÉTACHÉES

Après l'expiration de la garantie, les services techniques peuvent effectuer des travaux d'entretien et les réparations nécessaires.

Nous restons également à votre service, avec les pièces de rechange et / ou le service de la machine. Envoyez-nous votre demande de budget pour les pièces détachées / service de réparation, en présentant le Formulaire de Service disponible dans la section finale de ce manuel et l'envoyer à:

E-mail: service@holzmann-maschinen.at ou

Fax al +43 116 61 7248 6

FORMULAIRE DE SERVICE

S'il vous plaît cocher une des cases suivantes:

- consultation de service
- consultation des pièces détachées
- réclamation de garantie

1. RENSEIGNEMENTS SUR L'EXPEDITEUR (* OBLIGATOIRE)

- * Nom
- * Rue, numéro
- * Code postal, ville
- * Pays
- * (mobile) téléphone

Les numéros internationaux avec le code pays

* E-mail

Fax

2. INFORMATIONS D'OUTIL / DE LA MACHINE

Numéro de série: _____ type de machine * : _____

2.1. Pièces détachées nécessaires

Numéro de référence de la pièce	Description	Quantité

2.2 DESCRIPTION DU PROBLEME

S'il vous plaît décrire, entre autres, le problème:

Ce qui a causé le problème / défaut, ce qui était la dernière activité avant de vous pris conscience du problème / défaut?

Pour des problèmes électriques: Avez-vous fait vérifier votre alimentation électrique et la machine pour un électricien qualifié?

3. INFORMATIONS COMPLÉMENTAIRES

LES FORMULAIRES DE SERVICE PRESENTE DE MANIERE INCOMPLETES NE POURRONT ETRE TRAITÉES!

POUR RÉCLAMATIONS DE GARANTIE S'IL VOUS PLAÎT AJOUTER UNE COPIE DE ACHAT ORIGINAL / RECEPTION DE LA LIVRAISON, SINON, NE PEUT ETRE ACCEPTÉ.

POUR COMMANDER DES PIÈCES S'IL VOUS PLAÎT AJOUTER À CE FORMULAIRE UNE COPIE DE LA VUE ÉCLATÉE RESPECTIVE MARQUANT LES PIÈCES LISIBLE E INDUBITABLEMENT.

CELA AIDERA A IDENTIFIER LES PIECES NECESSAIRES RAPIDEMENT ET ACCELERE LE TRAITER VOTRE DEMANDE.

MERCI DE VOTRE COLLABORATION!