

Mode d'emploi



PONCEUSE A BANDE OSCILANTE KOS 2260



CONSERVER SOIGNEUSEMENT CE MODE D'EMPLOI POUR DE FUTURES QUESTIONS;

ATTENTION: LISEZ ATTENTIVEMENT CE MANUEL AVANT DE METTRE LA MACHINE EN MARCHE.

Cher client !

Ce manuel contient informations importantes pour la correcte utilisation de la machine KOS2260.

Ce manuel doit être soigneusement gardé avec la machine. Ayez le toujours disponible pour pouvoir le consulter.



S'il vous plaît suivez les consignes de sécurité!

Lire attentivement et suivez les instructions de sécurité. Soyez connaissant des contrôles de la machine et de son utilisation. Lire le manuel facilite la correcte utilisation de la machine et évite les erreurs et les dommages sur la machine et vous même.

Si vous trouvez des erreurs, s'il vous plaît nous le faire savoir. Sujet à changement sans préavis!

Copyright

© 2009

Ce document est protégé par le droit international des droits d'auteur. Toute reproduction, traduction ou utilisation des illustrations de ce manuel sans autorisation seront poursuivis par la loi - la compétence des tribunaux Rohrbach, en Autriche!

Contact service après vente

HOLZMANN MASCHINEN GmbH

A-4170 Haslach, Marktplatz 4

Tel 0043 7289 71562 - 0

Fax 0043 7289 71562 - 4

1 CARACTERISTIQUES TECHNIQUES	5
1.1 Contrôles et composants	5
1.2 Fiche technique	6
2 SÉCURITÉ	7
2.1 Utilisation correcte	7
2.2 Instructions générales de sécurité	7
3 INSTALLATION	9
3.1 Assemblage	9
3.1.1 Livraison de la machine	9
<i>Matériel de montage</i>	9
3.1.2 Outils nécessaires pour l'assemblage.....	10
3.1.3 Montage de la base	10
3.1.4 Montage du ponceuse à la base	11
3.1.5 Installation de la bande	12
3.1.6 Montage de la table pour pièces courbées	12
3.2 Raccordement électrique	13
3.2.1 Mise à la terre	13
3.2.2 Câble de rallonge.....	13
4 FONCTIONNEMENT	14
4.1 Préparation pour la mise en oeuvre	14
4.1.1 Réglage de l'angle de l'unité de ponçage.....	14
4.1.2 Réglage de la plaque de verrouillage	14
4.1.3 Réglage de la bande.....	14
4.1.4 Réglage du groupe moteur.....	15
4.1.5 Réglage de la table	16
4.2 Fonctions de ponçage	17
4.2.1 Ponçage horizontale	17
<i>Montage de butée mobile</i>	17
<i>Montage de butée d'arrêt</i>	17
4.2.2 Ponçage verticale.....	18
<i>Montage de butée d'arrêt</i>	18
<i>Montage du guide d'onglet</i>	18
4.2.3 Ponçage des pièces courbes	19
5 MAINTENANCE	20
5.1 Nettoyage	20
5.2 Maintenance	21
5.2.1 Changement de la bande	21

6 DÉPANNAGE	22
7 VUE ÉCLATÉE	23
7.1 Base	23
7.2 Unité de ponçage avec moteur	24
7.3 Rouleau de transmission	27
7.4 Commande des pièces détachées	29
8 CERTIFICAT DE CONFORMITÉ	30
9 GARANTIE ET SERVICE	31
10 FORMULAIRE DE SUGÉRENCES	35

1 CARACTERISTIQUES TECHNIQUES

1.1 Contrôles et composants



Coté arrière:



1	Base de la ponceuse
2	Ponceuse avec le moteur
3	Moteur
4	Levier tension de la bande
5	Capot des rouleaux avec buche d'aspiration intégrée
6	Levier de réglage d'angle de l'unité de ponçage
7	Interrupteur principal avec capot de protection
8	Connecteur d'alimentation
9	Vis de fixation du capot de la bande

1.2 Fiche technique

Plaque du fabricant:



Tension	400V / 50 Hz
Puissance du moteur	2,6 PS (S6) / 1,5 PS (S1)
Vitesse de la bande	16 m/sec
Course d'oscillation	50/min
Dimensions de la machine	1295 x 675 x 510mm
Butée / Guide	610 x 101mm
Dimensions de la bande (LoxLa)	2260 x 150mm
Diametre de la bouche d'aspiration	Ø 100mm
Dimensions de la table (LxA)	813 x 178mm
Inclinaison de la table	0° - 90°
Poids net	117kg
Poids brut (2 boîtes)	125kg

2 SÉCURITÉ

2.1 Utilisation correcte

La machine doit être en bon état et avec toutes les protections de sécurité fournis à l'achat. Tout changement dans les mesures de sécurité sera responsabilité du travailleur!

L'utilisation de la machine sans dispositifs de protection, ainsi que le retrait de n'importe quelle partie de ces dispositifs est interdite!

La ponceuse à bande oscillante KOS 2260 est conçue exclusivement pour le ponçage du bois.

Pour un usage différent ou supplémentaire et entraînant des dommages matériels ou des blessures Holzmann-Maschinen ne prend pas aucune responsabilité ou garantie.

2.2 Instructions générales de sécurité

Les signes d'alerte et / ou des décalcomanies illisibles sur la machine doivent être remplacés par de nouvelles tout de suite!

Pour éviter tout dysfonctionnement, de dommages ou de blessures doit prendre en compte les éléments suivants:



Garder la zone de travail et le plancher propre et exempt de graisse ou d'autres matériaux!

**Assurez-vous que votre espace de travail est bien éclairé!
Ne pas utiliser la machine à l'extérieur!**

Il est interdit d'utiliser la machine si vous êtes fatigué, ne pas concentré ou sous l'influence d'un médicament, d'alcool ou d'autre type de drogues!



Il est interdit de grimper sur la machine!

Peut causer des blessures graves ou des chutes de vider la machine!



La KOS2260 doit être utilisée uniquement par un personnel qualifié.

Les personnes non autorisées, en particulier les enfants et les personnes sans formation spécifique doivent être tenus à l'écart de la machine en mouvement!



Lorsque vous travaillez avec la machine ne portez pas de vêtements amples, cheveux longs ou des bijoux tels que colliers, etc.

Les éléments individuels peuvent être coulés à des pièces mobiles de la machine et provoquer de graves dommages.



Porter un équipement de sécurité approprié lorsque vous travaillez avec des machines (des lunettes de sécurité, chaussures de sécurité ...).



La queue peut contenir des ingrédients chimiques qui peuvent nuire à votre santé. Assurez-vous toujours de travailler dans des zones bien ventilées!



Ne laissez jamais la machine sans surveillance pendant le travail. Débranchez la machine et attendre jusqu'à ce qu'il s'arrête avant de quitter le lieu de travail.



Débranchez la machine. Lorsqu'il n'est pas utilisé, avant de faire l'entretien ou le remplacement d'accessoires, déconnecter la machine du secteur.

La machine n'a que quelques éléments qui ont besoin d'entretien.

Les réparations ne doivent faire que les professionnels!
Accessoires: Utiliser uniquement les accessoires recommandés par Holzmann.

Si vous avez des questions, s'il vous plaît contactez votre distributeur Holzmann ou notre Service à la clientèle.

3 INSTALLATION

3.1 Assemblage

3.1.1 Livraison de la machine

Au moment de la livraison, vérifier que toutes les parties sont correctes. Si vous constatez des dommages ou des pièces manquantes de la machine immédiatement contacter votre revendeur ou le transporteur. Vous devez informer immédiatement votre revendeur des dommages visibles, conformément aux dispositions de la garantie, sinon les marchandises seront jugés aptes à l'acheteur.

Quantité	Nom
1 pc.	Panneau frontal avec porte
1 pc.	Panneau arrière
2 pc.	Panneau latérale
1 pc.	Étagère
2 pc.	Vis M5x10
2 pc.	Rondelles M5
2 pc.	Anneaux de sécurité M5
1 pc.	Table pour pièces courbes et accessoires
1 pc.	Outil pour ajuster la bande
1 pc.	Guide d'onglet
1 pc.	Bande abrasive

Matériel de montage

Quantité	Nom
1 pc.	Poignée (longueur = 20 mm)
1 pc.	Poignée (longueur = 35 mm)
4 pc.	Patins en caoutchouc
22 pc.	Vis M8x15 (5/16"x5/8")
12 pc.	Écrous hexagonaux M8 (5/16")
8 pc.	Écrous hexagonaux M8x15 (5/16"x5/8")
2 pc.	Écrous hexagonaux M8x30 (5/16"x1-1/4")
4 pc.	Rondelles grandes M8
10 pc.	Anneaux de sécurité M8 (5/16")

3.1.2 Outils nécessaires pour l'assemblage

- λ Clé à pipe ou clé Allen: 10, 12, 13, 14mm
- λ Tournevis
- λ Tournevis Phillips

3.1.3 Montage de la base

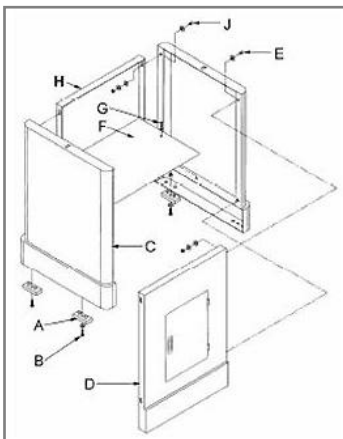
- Déballer toutes les pièces
- Nettoyer avec un détergent doux toutes les pièces protégées avec antioxydant

NOTE

L'utilisation des diluants à peinture, essence, produits chimiques corrosifs ou abrasifs à de résultats des dommages à la surface!

Par conséquent:

Lors du nettoyage, utiliser un détergent doux seulement.



- Mettez 4 pcs de patins en caoutchouc (A) sur le bord des panneaux latéraux (C)
 - Σ 1 pc vis hexagonale M8 (5/16), 1 pc rondelle M8, 1 pc écrou hexagonale M8 (5/16)

Les éléments d'assemblage sont inclus dans le paquet d'œillets en caoutchouc.
- Réglez le panneau frontal (D) pour les panneaux latéraux (C)
 - Σ 4 pc vis hexagonale M8x15, 8 pc rondelles M8, 4 pc anneaux de sécurité M8, 4 pc écrous hexagonale M8

Serrez les vis légèrement!

NOTE: Montez la base à l'envers, afin de s'assurer que les bords supérieurs des panneaux sont alignés!
- Installez l'étagère à la base
 - Σ 2 pc vis à tête ronde M5x10, 2 pc rondelles M5, 2 pc anneaux de sécurité M5 (G)
- Réglez le panneau arrière (H) pour les panneaux latéraux
 - Σ 4 pc vis hexagonale M8 x 15, 8 pc rondelles M8, 4 pc anneaux de sécurité M8, 4 pc écrous hexagonale M8
- Finalement, aligner la base pour le rendre droit sur une surface plane et serrez les vis.

3.1.4 Montage de la ponceuse à la base



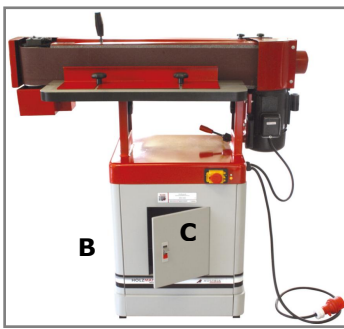
⚠ AVERTISSEMENT

Pour monter la ponceuse, vous aurez besoin de l'aide d'une deuxième personne!

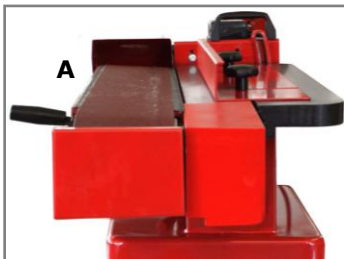
La ponceuse est lourde avec le moteur! Soulever la machine sans l'aide d'autre personne ou un placement incorrect pendant l'installation peut provoquer des blessures graves et des dommages à la machine!

Par conséquent:

Les étapes de montage doit être effectué par deux personnes et de mettre la ponceuse à la base doit être fait avec soin.



- Déballer soigneusement la ponceuse avec le moteur (A) et régler avec l'aide d'autre personne en la base (B).
- Les trous filetés dans l'unité de ponçage sont créés afin qu'ils soient alignés avec les trous dans la base.
- Ouvrez la porte (C) et vis dans l'intérieur l'unité de ponçage à la base.
Σ 2 pc vis hexagonale M8 x 30, 2 pc anneaux de sécurité M8, 2 pc rondelles M8



- La ponceuse (A) est livrée en position horizontale.
- Tirez vers l'avant le levier de verrouillage (B) pour libérer le groupe de ponçage.
- Tournez le groupe de ponçage en position verticale (C).
- Serrer le levier de verrouillage à nouveau pour verrouiller le groupe de ponçage en position verticale.



NOTE

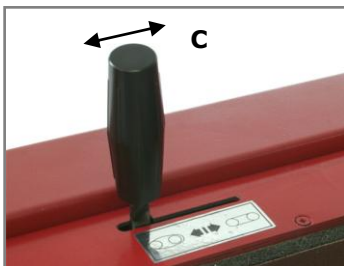
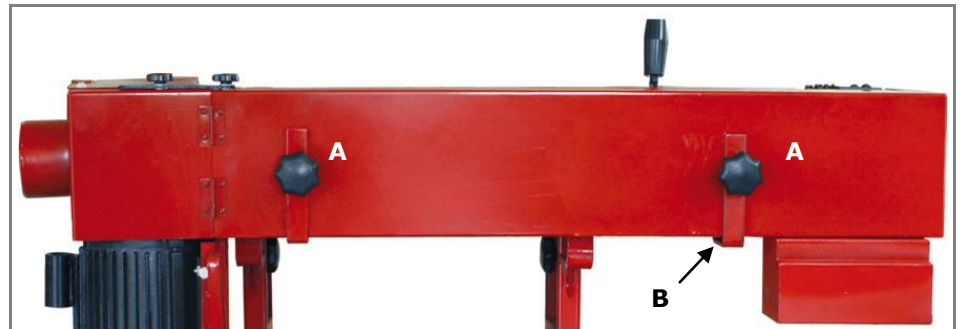
Tourner le bouton de verrouillage, modifie la tension du groupe et affecte le fonctionnement de la machine!


Par conséquent:

En principe ne pas tourner le bouton de verrouillage.


Si le bouton de verrouillage a été turné et la tension modifié:
Avant d'utiliser la machine, vérifier la tension.

3.1.5 Installation de la bande



- Dévissez les boutons étoile (A) à l'arrière de groupe de ponçage et retirez le clip de sécurité (B).
- Retirez la butée.
- Avec le levier (C) pouvez contrôler le système de tension de la bande.
- Déplacez le levier (C) de système de tension à la position  Σ le système de tension de la bande se desserre.

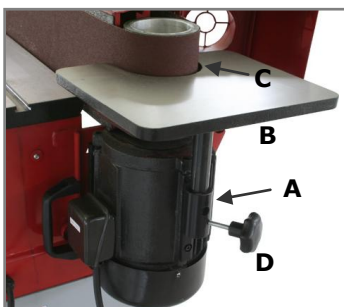


- Mettre la bande abrasive
- Mettez la bande abrasive afin que le bord de la bande est sur le bord des rouleaux.
- La direction de la flèche de la bande de ponçage doit correspondre à l'indicateur de direction (D) de groupe de ponçage.
- Déplacez le levier (C) de système de tension à la position  Σ La bande abrasive se resserre.
- Vérifiez tournante la bande à la main dans le sens de l'indicateur (D)

Si nécessaire, ajuster la bande:

[Voir 4.1.3 Réglage de la position de la bande](#)

3.1.6 Montage de la table pour pièces courbées



- Fixez le support de montage (A) de la table des pièces courbées au le corps de moteur avec 2 vis Allen.
- Visser la table (B) avec l'arbre sur le support (A).
- Tourner la table des pièces courbées pour s'adapter à l'ouverture de l'unité cylindrique (C).
- Réglez la position de la table avec le bouton étoile (D) à l'arrière du support de montage.

3.2 Raccordement électrique

3.2.1 Mise à la terre



⚠ ATENCIÓN

Lorsque vous travaillez sans une connexion à la terre:

Possible blessures graves causées par un dysfonctionnement due à des décharges électriques!

Par conséquent:

La machine doit être mise à la terre!

- Le raccordement électrique de la machine est conçue pour fonctionner avec prise au mise à terre!
- La fiche doit être connectée uniquement à une prise installée et mise à terre!
- La fiche ne doit pas être changé. Si la fiche ne correspond pas ou s'il est défectueux, seul un électricien qualifié devrait-il changer ou réparer!
- Le câble de mise à terre est le vert-jaune.
- Consultez un électricien qualifié ou un service, faire en sorte que les instructions de terre soient bien compris et la machine est correctement mise à la terre.
- Un câble endommagé doit être remplacé immédiatement!

3.2.2 Câble de rallonge

Assurez-vous que le câble de rallonge est en bon état et propre à la transmission de puissance. Un câble inférieur, réduit le transfert d'énergie et se réchauffe considérablement. Le tableau suivant montre le format approprié en fonction du courant et de la longueur.

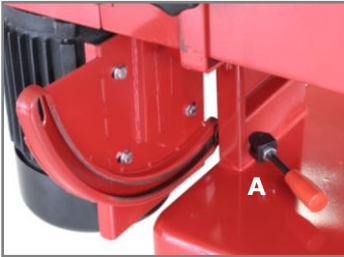
Ampères	Rallonge de câble en mètres					
	8	16	24	33	50	66
< 5	16	16	16	14	12	12
5 à 8	16	16	14	12	10	p.r.
8 à 12	14	14	12	10	p.r.	p.r.
12 à 15	12	12	10	10	p.r.	p.r.
15 à 20	10	10	10	p.r.	p.r.	p.r.
20 à 30	10	p.r.	p.r.	p.r.	p.r.	p.r.

p.r. = pas recommandée

4 FONCTIONNEMENT

4.1 Préparation pour la mise en oeuvre

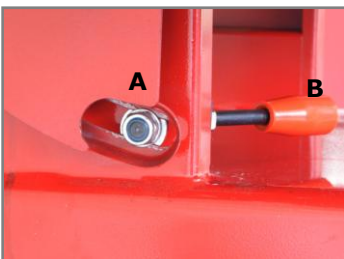
4.1.1 Réglage de l'angle de l'unité de ponçage



- Débrancher la machine du réseau électrique.
- Déplacez le bouton de verrouillage (B) vers l'avant, pour réduire la tension.
- Tournez l'unité de ponçage à la position désirée.
- Pour régler un angle bien précis, utiliser le guide d'onglets!
- Fixez la position de l'unité de ponçage avec le bouton de verrouillage (B).

4.1.2 Réglage de la plaque de verrouillage

- Débrancher la machine du réseau électrique.
 - Placez l'unité de ponçage dans en position horizontale et ne bloquez pas.
-] **Voir iError! No se encuentra el origen de la referencia.**
Réglage de l'angle de l'unité de ponçage



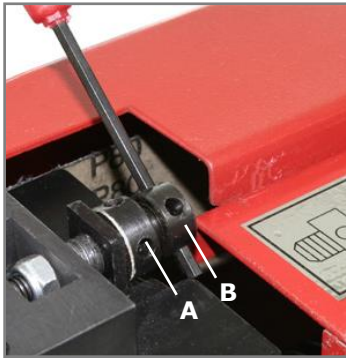
Le tenseur excentrique est connecté à l'écrou de fixation (A):

- Serrer l'écrou de fixation (A) avec une clé à 14mm à 90° vers la droite et vérifier la tension correcte.
- Le bouton de verrouillage (B) est tendu correctement quand un effort est nécessaire pour déplacer le bloc excentrique. L'unité de ponçage et le moteur doit rester en position fermée, même si le levier ne se déplace en position verrouillée!

4.1.3 Réglage de la bande

La bande abrasive est tendue par l'usage. Lorsque vous placez une nouvelle bande, vous pouvez avoir besoin d'ajuster la nouvelle bande.

- Débrancher la machine du réseau électrique.
- Faites glisser la bande abrasive à main, de gauche à droite (selon la direction de la flèche) et examiner la position de la bande sur les rouleaux.
- Le mouvement d'oscillation dépend du type. Voir dans quelle mesure la bande se déplace de gauche à droite. Les bords de la bande ne peuvent pas se déplacer sur les bords des rouleaux.



Modification de la bande:

- Desserrez l'écrou de fixation (A) avec la colonne fournie.
- Tourner l'écrou (B) un quart de tour jusqu'à ce que la bande se déplace à main.

SUGGESTION: Si la bande s'éloigne de vous, en haut; déplacer la bande vers vous, en baisse!

- Réglage en serrant l'écrou de blocage (A).
- Branchez l'alimentation de la machine.
- Allumez la machine et contrôlez le mouvement de la bande.
- L'ajustement est correct si les bords de la bande ne se déplacent pas sur les bords des rouleaux.
- Si le réglage n'est pas correct, vous pouvez répéter le processus.

Si la bande ne peut pas être correctement réglée, l'alignement de l'assemblage du moteur peut être changé.

∫ Voir **iError! No se encuentra el origen de la referencia.**
Réglage du groupe moteur

4.1.4 Réglage du groupe moteur

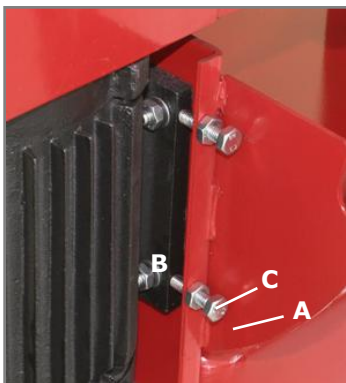


NOTE

Le paramètre du groupe moteur est réglé en usine et un changement dans ce contexte général, ne devrait pas être nécessaire!

Exception:

Si vous ne pouvez pas ajuster la bande correctement avec régler la bande, l'alignement de l'ensemble du moteur doit être ajustée.



- Débrancher la machine du réseau électrique.
- Desserrez les boulons de fixation (B) au point que le moteur avec les vis (A) peut être déplacé.
- Desserrez les écrous (C) des vis (A)
- Tourner un quart de tour la vis de réglage supérieure
- Déplacer la bande abrasive manuellement et vérifier si la bande se déplace dans la bonne direction.
- + Si la bande se déplace dans la mauvaise direction, tourner la vis supérieure un quart de tour en arrière et réajuster la vis en bas un quart de tour. La bande se déplace maintenant dans la direction souhaitée.

- Fixez l'assemblage du moteur en serrant les écrous (C) et les boulons de fixation (B)

- Ensuite, régler la bande

∫ Voir **iError! No se encuentra el origen de la referencia.**
Réglage de la bande

4.1.5 Réglage de la table

AVERTISSEMENT

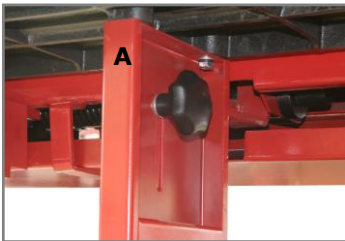


Travailler dans la table réglée trop bas:

Possibilité de graves blessures sur les mains glissent sous la bande de ponçage!

Par conséquent:

Placez la table, toujours de 1-2mm au-dessus du bord inférieur de la bande de ponçage !



- Desserrez le bouton (A) à l'intérieur sous la table
- Soulevez ou abaissez la table à la hauteur de travail désirée
- Réglez la position avec le bouton (A)

4.2 Fonctions de ponçage

⚠ AVERTISSEMENT



Travail sans le couvercle de la bande! Signifie:

Dommages matériels et des blessures causées par la bande de ponçage non assurée!

Par conséquent:

- + Le ponçage à prendre, essentiellement, toujours avec le couvercle de la bande!
- + Si le couvercle a été retiré pour un travail de ponçage de pièces grandes, remplacez le couvercle à nouveau immédiatement après achèvement du travail!

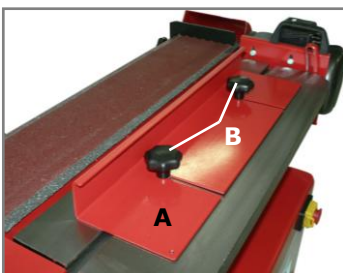
4.2.1 Ponçage horizontale

Pour le ponçage horizontal, l'unité de ponçage est verrouillée en position horizontale.

↳ Voir **iError! No se encuentra el origen de la referencia.**
Réglage de l'angle de l'unité de ponçage

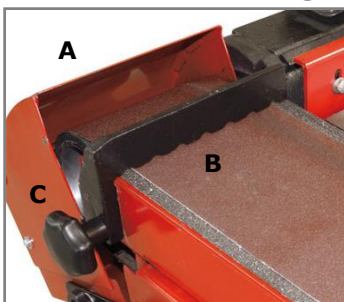
En plus, la butée mobile et butée d'arrêt peut être montée:

Montage de butée mobile



- Placez les 2 boutons étoiles de 12mm (B), chacune avec une rondelle 5 / 16" et un écrou-T dans la rainure de la table de ponçage.
- Placez le butée mobile (A), mis en parallèle à la bande abrasive sur la table et fixez avec les deux boutons étoiles à la table.

Montage de butée d'arrêt



- Repliez le couvercle du rouleau (A)
- Visser la butée (B) avec le boulon dans la position du trou et fixer avec la vis (C) et la rondelle.
- Placez le couvercle du rouleau en place à nouveau.

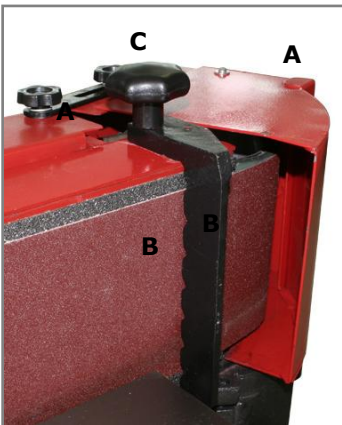
4.2.2 Ponçage verticale

Pour le ponçage vertical, l'unité ponçage est verrouillée en position verticale.

- ∫ Voir **iError! No se encuentra el origen de la referencia.**
Réglage de l'angle de l'unité de ponçage

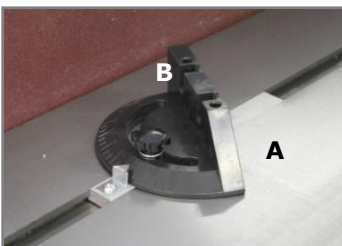
Vous pouvez utiliser le butée d'arrêt et / ou le guide d'onglet.

Montage de butée d'arrêt



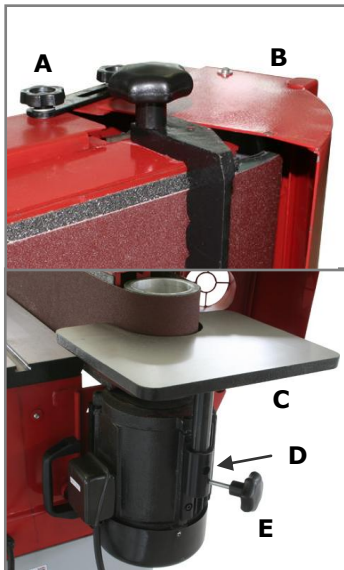
- Repliez le couvercle du rouleau (A).
- Visser la butée (B) avec le boulon dans la position du trou et fixer avec la vis (C) et la rondelle.
- Placez le couvercle du rouleau en place à nouveau.

Montage du guide d'onglet



- Placez le guide d'onglet (A) dans la rainure de la table.
- Réglez l'angle désiré et sécurisez avec le verrou (B).

4.2.3 Ponçage des pièces courbes



Pour le ponçage de pièces courbes, monter la table côté dans le moteur:

- Desserrer la vis (A) du couvercle de rouleau avec bouche d'aspiration (B).
- Tournez le couvercle du rouleau pour voir le rouleau.
- Réglez le couvercle du rouleau avec les deux vis (A).
- Placez la table côté (C) avec l'arbre en place (D).

Mettre la table pour pièces courbes à la hauteur désirée et fixez-le avec le bouton étoile (E).

IMPORTANT: Si vous avez terminé le travail de ponçage des pièces courbes et n'ont plus besoin de la table pour les pièces courbes, vous devez le désinstaller. Dans ce cas, vous devez remettre le couvercle à la position fermée. L'unité de rouleau ne doit pas être visible!

5 MAINTENANCE



⚠ AVERTISSEMENT

Nettoyage et entretien avec une machine connectée:

Les dommages matériels et des blessures causées par une activation accidentelle de la machine!

Par conséquent:

Avant l'entretien déconnecter la machines et l'alimentation !

La machine á besoin de peu entretien et ne contient que peu de pièces, qui doivent être soumis à un opérateur de maintenance.

Fautes ou défauts qui peuvent affecter la sécurité de la machine, doit être éliminé immédiatement.

- + **Pour supprimer les défauts s'il vous plaît contactez votre revendeur.**
- + **Activités de réparation peut être effectuée par du personnel qualifié!**

5.1 Nettoyage

NOTE

L'utilisation des diluants à peinture, essence, produits chimiques corrosifs ou abrasifs à de résultats des dommages à la surface!

Par conséquent:

Lors du nettoyage, utiliser un détergent doux seulement.

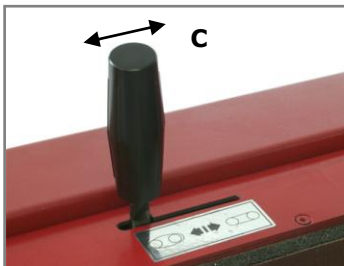
Après finition du travail:


- Après chaque journée de travail la machine et tous ses parties doivent être nettoyées a fond. La poussière et les copeaux doivent être aspirés par l'installation d'aspiration, et tous les autres déchets doivent s'enlever a l'aide de l'air sous pression.
- Nettoyez le boîtier de la machine avec un chiffon humide et un détergent doux éventuellement.
- Appliquer un antioxydant dans les parties non peintes de la machine contre la corrosion (par exemple avec antioxydant WD40).

5.2 Maintenance

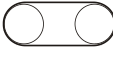
5.2.1 Changement de la bande

- Débrancher la machine du réseau électrique.
- Mettez l'unité de ponçage en position verticale et fixer.
 - ∫ Voir **iError! No se encuentra el origen de la referencia.** Réglage de l'angle de l'unité de ponçage



- Dévissez les boutons étoile (A) à l'arrière de groupe de ponçage et retirer le clip de sécurité (B).
- Retirez la butée.
- Avec le levier (C) pouvez contrôler le système de tension de la bande.
- Déplacez le levier (C) de système de tension à la position 
 - ∑ le système de tension de la bande se desserre.



- Changer la bande de ponçage porté par une nouvelle
 - + Mettez la bande abrasive afin que le bord de la bande soit sur le bord des rouleaux.
 - + La direction de la flèche de la bande de ponçage doit correspondre à l'indicateur de direction (D) de groupe de ponçage.
- Déplacez le levier (C) de système de tension à la position 
 - ∑ La bande abrasive se resserre.
- Vérifiez tournante la bande à la main dans le sens de l'indicateur (D).

Si nécessaire, ajuster la bande:

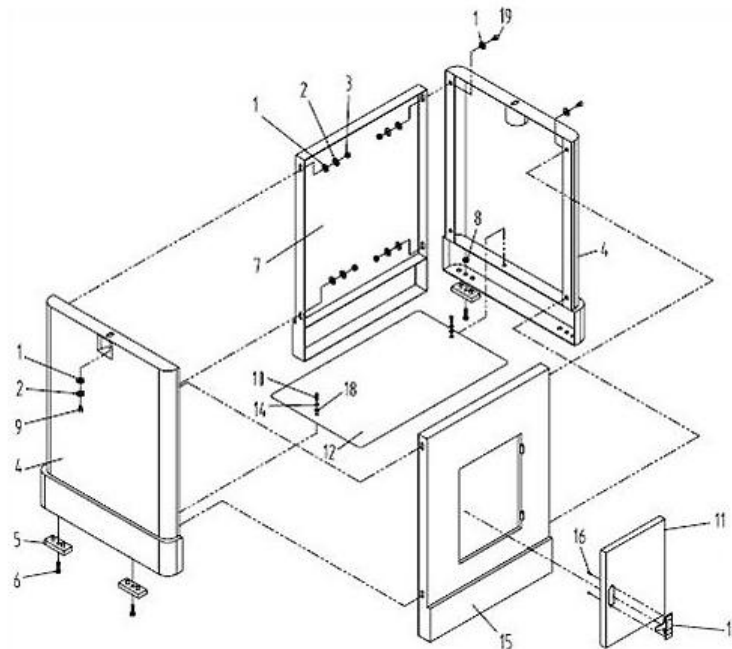
- ∫ Voir 4.1.3 Réglage de la position de la bande

6 DÉPANNAGE

Problème	Cause possible	Solution
La machine ne démarre pas	La machine n'est pas connectée Fusible ou relais défectueux Câble endommagé	Vérifiez tous les connecteurs électriques Remplacer le fusible, tournez le contacteur Remplacez le câble
La bande n'atteint pas la vitesse nécessaire	Rallonge trop longue Le moteur n'est pas adapté à tension du réseau La faiblesse du réseau électrique	Changer le câble d'extension pour un approprié Vérifiez la partie supérieure de l'interrupteur pour le câblage correct Contactez un électricien
La machine vibre excessivement	La machine est sur une surface irrégulière L'ensemble de moteur est desserré Le ressort de la tension de la courroie est usé ou cassé	Niveau bien. Serrez les vis. Changer le ressort
La bande se déchire	La bande tourne dans la mauvaise direction	Les flèches de la bande et la machine doit pointer dans la même direction
Les bords poncés ne sont pas droites	La table de ponçage n'est pas à angle droit à l'unité de ponçage	Réglez la table à angle droit à l'unité de ponçage.
Marques de ponçage dans le bois	Bande de grain inapproprié. Trop de pression lors du ponçage. Ponçage transversale à grain.	Utiliser pour enlever les matériaux de grains grossiers et à grains fins pour finition. Réduire la pression. Ponçage dans le sens des fibres

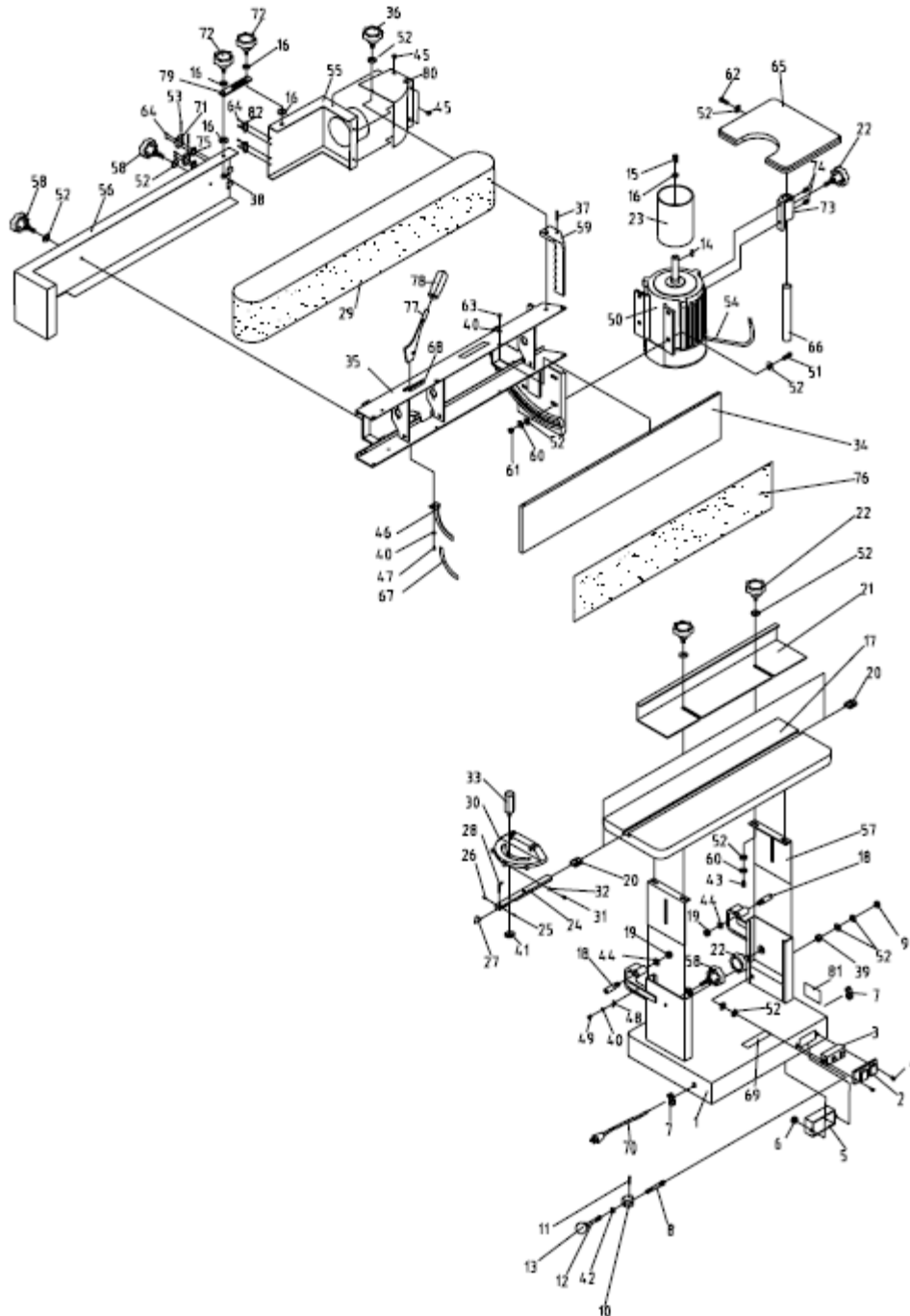
7 VUE ÉCLATÉE

7.1 Base



N° de ref.	Quantité	Description
1	22	Beilagscheibe 5/16"
2	10	Sprengtring 5/16"
3	8	SK-Mutter 5/16" - 18
4	2	Seitenplatte
5	4	Gummiunterlage
6	4	Schraube zu Gummiunterlage
7	1	Hintere Platte
8	4	SK-Mutter 5/16" - 18
9	2	SK-Schraube 5/16"- 18 x 1 ¼"
10	2	Zylinderschraube M5 x 10 mm
11	1	Tür
12	1	Ablageplatte
13	1	Verriegelung
14	2	Sprengtring M5
15	1	Vorderfront
16	2	Schraube
18	2	Beilagscheibe
19	8	SK-Schraube 5/16" - 18 x ¾"

7.2 Unité de ponçage avec moteur

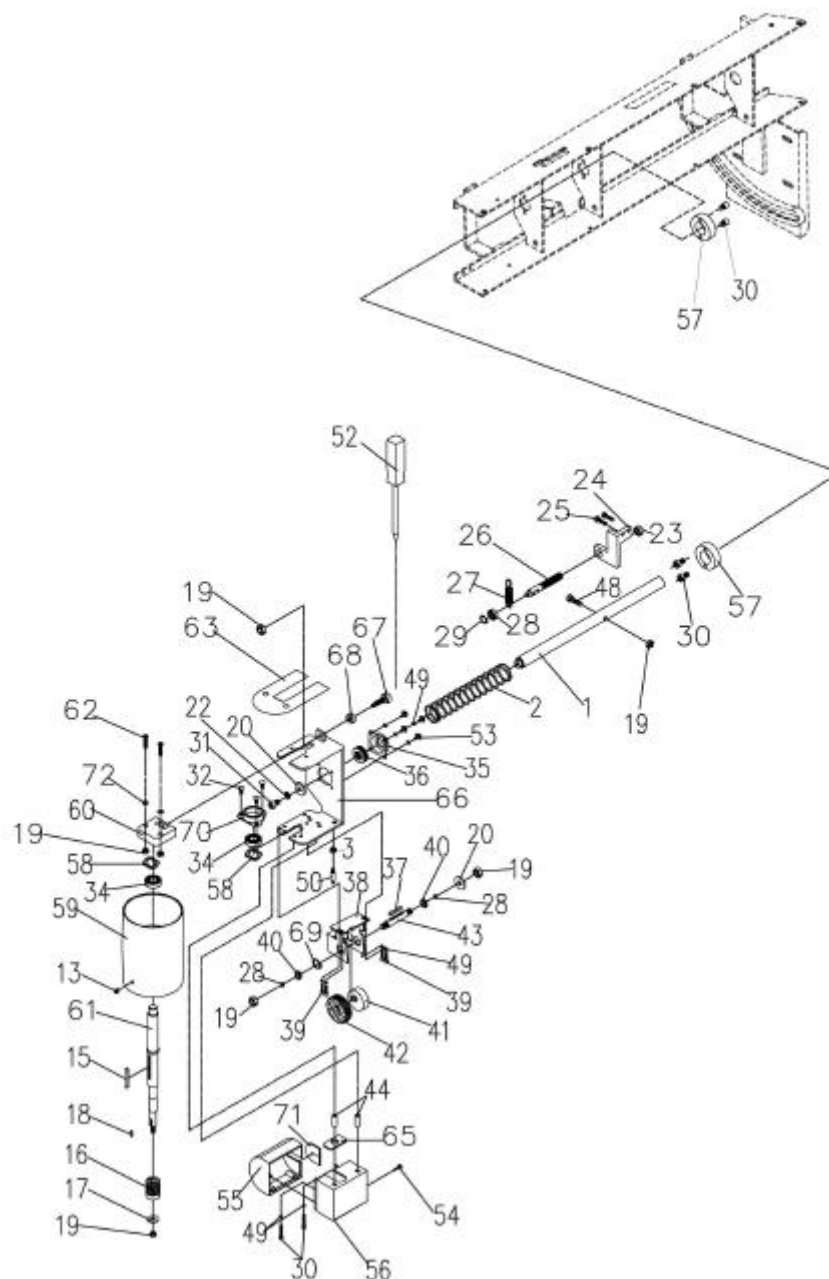


N° de ref.	Quantité	Description
1	1	Grundplatte
3	1	Schaltkonsole
7	2	Zugentlastung
8	1	Schleiftisch-Profilstange
9	1	Sicherungsmutter 3/8" - 16
10	1	Verriegelungsblock
11	1	Spannstift Ø4 mm
12	1	Verriegelungsgriff
13	1	Knauf
	1	Verriegelungseinheit
14	1	Schlüssel 5 x 5 x 25
15	1	SK-Schraube 1/4" - 20 x 3/4"
16	5	Beilagscheibe 1/4"
17	1	Schleiftisch
18	2	Schraube M10
19	2	SK-Mutter M10
20	2	Nutenstein
21	1	Anschlag
22	3	Sterngriff M8 x 12 mm
23	1	Antriebsrolle
24	1	Führungsschiene Winkelanschlag
25	1	Bolzen Ø3 mm
26	1	Schraube 1/4" - 20 x 1/4"
27	1	Platte
28	1	Indikator
29	1	Schleifband 150 x 2660 mm
30	1	Winkelanschlagkörper
		Winkelanschlagzubehör
31	3	Flachkopfschraube 8/32 x 5/8"
32	3	SK-Schraube 8/32
33	1	Griff
34	1	Platte
35	1	Seitenplatte
	2	SK-Schraube Motor (nicht sichtbar) 5/16" - 18 x 1 1/4"
	2	SK-Mutter (nicht sichtbar) 5/16" - 18
36	1	Sterngriff M8 x 35 mm
37	1	Stift Ø6 x 40 mm

N° de ref.	Quantité	Description
38	2	SK-Mutter ¼" – 20
39	1	Distanzscheibe 10
40	11	Zahnscheibe
41	1	Nutenstein
42	1	SK-Mutter 3/8" – 16
43	4	SK-Schraube 5/16" – 18 x 5/8"
44	2	Beilagscheibe 3/8"
45	3	Kombi-Schraube 10 – 24 x 3/8"
46	1	Neigungsskala
47	1	Flachkopfschraube 10 – 24 x 3/4"
48	1	Indikator
49	2	Flachkopfschraube 10 – 24 x 3/8"
50	1	Motor 1.5 PS
50	1	Kondensator (nicht sichtbar) 400 MFD 125 VAC
51	5	SK-Schraube 5/16" – 18 x 1 ¼"
52	10	Beilagscheibe 5/16"
54	1	Motorkabel
55	1	Absaugblech
55	1	Schleifbandabdeckung
57	2	Klemmplatte Tisch heben/senken
58	4	Sterngriff M8 x 20 mm
59	1	Endanschlag
60	14	Sprengring 5/16"
61	6	SK-Mutter 5/16" – 18
62	2	SK-Schraube 5/16" – 18 x 1 ¼"
63	8	Flachkopfschraube M5 x 12 mm
64	8	Flachkopfschraube M4 x 12 mm
65	1	Rundschleiftisch
66	1	Klemmwelle Rundschleiftisch
67	1	Neigungswinkelskala
68	1	Richtungsweiser
69	1	Warnschild
70	1	Elektrokabel
72	2	Sternschraube M6
73	1	Aufnahme für Klemmwelle Rundschleiftisch
74	2	ISK-Schraube 10-24 x 3/4"
76	1	Grafit-Pad
77	1	Hebel Bandspanner

N° de ref.	Quantité	Description
78	1	Griff Bandspanner
79	1	Verbindungsplatte
80	1	Rollenwächter
81	1	Typenschild
90	1	Scharnier

7.3 Rouleau de transmission



N° de ref.	Quantité	Description
10	1	Spannungs-Welle
11	1	Feder
12	1	SK-Mutter 5 /16"
13	2	Gewindestift mit Innensechskant M6 x 6 mm
15	1	Keil 5 x 5 x 45 mm
16	1	Gewindestift
17	1	Distanzring
18	1	Keil 4 x 4 x 25 mm
19	6	Kunststoff Spannmutter 5/16"
20	4	Beilagscheibe 5/16"
22	6	Sprengring 5/16"
23	2	Kunststoff Spannmutter M14
24	1	Haltewinkel
25	2	SK-Schraube ¼" – 20 x ¾"
26	1	Führungsschraube
27	1	Feder
28	3	Kugellager 698
29	1	Sicherungsring STW-8
30	2	ISK-Schraube M5 x 20 mm
31	1	ISK-Schraube 5/16 x 1"
32	3	Flachkopfschraube M4 x 20 mm
34	2	Kugellager 6202 LLU
35	1	Lagergehäuse
36	1	Kugellager 6003 ZZ
37	1	Keil 4 x 4 x 30 mm
38	1	Gehäuse
39	5	ISK-Schraube M5 x 10 mm
40	2	Buchse
41	1	Nocken
42	1	Zahnrad
43	1	Zahnradwelle
44	2	Stütze
48	1	SK-Schraube 5/16" – 18 x 1 ¾"
49	6	Sprengring M5
50	1	Welle
52	1	Bandlauf Werkzeug
53	4	Halbrund-Maschinenschraube mit Schlitz 10 – 24 x ¼"
54	1	Blechschaube

N° de ref.	Quantité	Description
55	1	Staubabsaughaube links
56	1	Staubabsaughaube rechts
57	2	Ring
58	2	Unterlagsscheibe gewellt
59	1	Umlenkrolle
60	1	Bandlaufeinrichtung
61	1	Welle
62	2	Halbrundschrabe mit Innensechskant 5/16" x 1 3/4"
63	1	Wächter
65	1	Schaumstoffblatt für Welle
66	1	Umlenkrollenhalter
67	1	Bandlaufeinstellschraube
68	1	Bandlaufeinstellmutter
69	1	Sicherungsring
70	1	Lagergehäuse
71	2	Schaumstoffblatt für Führungsschraube
72		Tellerfeder
73		ISK-Schraube

7.4 Commande des pièces détachées

Pour les machines Holzmann utiliser toujours des pièces de rechange pour réparer la machine. Le réglage optimal de pièces réduit le temps d'installation et préserve la vie de la machine.

AVIS

En cas d'utilisation de pièces autres que celles autorisées par HOLZMANN et sans notre permis par écrit, la garantie sera annulée.

Par conséquent:

Pour l'échange de composants et l'utilisation des pièces détachées originales.

}] Pour toute question nous contacter à l'adresse ci-dessus ou votre revendeur.

8 CERTIFICAT DE CONFORMITÉ

	EG - KONFORMITÄTSERKLÄRUNG HOLZMANN MASCHINEN® AUSTRIA Schörgenhuber GmbH A-4170 Haslach, Marktplatz 4 Tel.: +43/7289/71562-0; Fax.: +43/7289/71562-4 www.holzmann-maschinen.at
Nom	
Ponceuse a bande oscilante	
Modèle	
Holzmann KOS 2260	
Directives CE	
EG-Maschinenrichtlinie 98/37/EG EG-Niederspannungsrichtlinie 2006/95/EG	
Numéro de test	
17702387001	
Numéro d'enregistrement	
AM 50117369 0001 AM 50117370 0001	
Autorité émettrice	
TÜV Rheinland Product Safety GmbH Am Grauen Stein D-51105 Köln	

Hiermit erklären wir, dass die oben genannte Maschine den grundlegenden Sicherheits- und Gesundheitsanforderungen der EG-Richtlinie entspricht. Diese Erklärung verliert ihre Gültigkeit, wenn Veränderungen an der Maschine vorgenommen werden, die nicht mit uns abgestimmt wurden.

Nous déclarons que la machine mentionnée sur ce document est aux normes de sécurité de la directive de la CE. La modification des paramètres de la machine sans notre autorisation aura comme résultat la résiliation de ce contrat.

Haslach, 06.03.2008

Lugar / Fecha



HOLZMANN MASCHINEN
 Schörgenhuber GmbH
 Marktplatz 4, 4170 Haslach
 Tel.: +43-7289-71562-0
 Fax: +43-7289-71562-4
 www.maschinen-direkt.at

Firma

9 GARANTIE ET SERVICE

S'il vous plaît voir notre section dépannage pour la solution initiale de problèmes. N'hésitez pas à contacter votre revendeur ou notre service à la clientèle HOLZMANN. Les réclamations de garantie fondées sur son contrat d'achat avec votre revendeur Holzmann, y compris leurs droits légaux ne sont pas affectées par cette déclaration de garantie.

CONDITIONS DE GARANTIE (applicable à partir le 9 Mars 2011)

HOLZMANN-MASCHINEN donne la garantie conformément aux conditions suivantes:

- A) La garantie couvre les défauts de fabrication dans l'outil / machine sans frais pour l'utilisateur, à condition que on peut vérifier positivement l'échec a été causé par des défauts dans les matériaux ou de fabrication.
- B) La période de garantie est de 12 mois, qui est réduit à 6 mois pour les outils / machines qui ont une utilisation industrielle. La période de garantie commence à partir du moment on acquiert un nouvel outil / machine pour l'utilisateur final. La date de début est la date de réception livraison originale ou de la facture en cas d'enlèvement par le client.
- C) S'il vous plaît présenter votre demande de garantie à votre revendeur où vous avez acheté l'outil / machine HOLZMANN avec les informations suivantes:
 - >> Facture de vente originale et / ou reçu de livraison.
 - >> Formulaire de Service (voir la section du manuel) rempli, avec un rapport clair sur les défauts.
 - >> Pour commander des pièces: une copie de la vue éclatée respective des parties vous avez besoin, marqué clairement et sans ambiguïté.
- D) La procédure et le lieu de garantie d'exécution est déterminé à la discrétion de Holzmann, et selon le revendeur HOLZMANN. Si aucun des services techniques agréés, ne peut réaliser in situ l'intervention, le lieu d'exécution est principalement le Service Center HOLZMANN à Haslach, en Autriche.

Les frais de transport pour les expéditions vers et à partir de notre centre de service ne sont pas inclus dans cette garantie.
- E) La garantie ne comprend pas les éléments suivants:
 - Pièces d'utilisation / d'usure comme les courroies, les outils fournis, etc., sauf que un dommage initial que doit être réclamé immédiatement après réception et vérification de la machine.
 - Défauts dans l'outil / machine causé par la violation des instructions, un montage incorrect, alimentation insuffisante, utilisation impropre, toute altération des conditions environnementales, les conditions de fonctionnement inadéquat, surcharge ou manque d'entretien ou de maintenance.
 - Les dommages causés par les manipulations, modifications, ajouts faits à la machine.
 - Défauts causés par l'utilisation d'accessoires, de composants ou de pièces de rechange qui ne sont pas pièces originales Holzmann.
 - De légers écarts ou des changements mineurs dans l'apparition de l'outil / machine, qui n'affectent pas la fonctionnalité de la qualité spécifiée ou la valeur de celui-ci.
 - Défauts résultant de l'utilisation commerciale des outils / machines - basé sur sa construction et son puissance - ne sont pas conçues et construites pour être utilisé pour de charge continu industriel / commercial.
 - Les réclamations autres que le droit de corriger les défauts de l'outil nommé dans ces conditions de garantie ne sont pas couverts par notre garantie.
 - Cette garantie est volontaire. Par conséquent, les services fournis par la garantie n'étend pas ou renouvelle la période de garantie de l'outil ou de la pièce remplacé.

DISPONIBILITE DU SERVICE ET DE PIÈCES DÉTACHÉES

Après l'expiration de la garantie, les services techniques peuvent effectuer des travaux d'entretien et les réparations nécessaires.

Nous restons également à votre service, avec les pièces de rechange et / ou le service de la machine. Envoyez-nous votre demande de budget pour les pièces détachées / service de réparation, en présentant le Formulaire de Service disponible dans la section finale de ce manuel et l'envoyer à:

E-mail: service@holzmann-maschinen.at ou

Fax al +43 116 61 7248 6

FORMULAIRE DE SERVICE

S'il vous plaît cocher une des cases suivantes:

- consultation de service
- consultation des pièces détachées
- réclamation de garantie

1. RENSEIGNEMENTS SUR L'EXPEDITEUR (* OBLIGATOIRE)

- * Nom
- * Rue, numéro
- * Code postal, ville
- * Pays
- * (mobile) téléphone

Les numéros internationaux avec le code pays

* E-mail

Fax

2. INFORMATIONS D'OUTIL / DE LA MACHINE

Numéro de série: _____ type de machine * : _____

2.1. Pièces détachées nécessaires

Numéro de référence de la pièce	Description	Quantité

2.2 DESCRIPTION DU PROBLEME

S'il vous plaît décrire, entre autres, le problème:

Ce qui a causé le problème / défaut, ce qui était la dernière activité avant de vous pris conscience du problème / défaut?

Pour des problèmes électriques: Avez-vous fait vérifier votre alimentation électrique et la machine pour un électricien qualifié?

3. INFORMATIONS COMPLÉMENTAIRES

LES FORMULAIRES DE SERVICE PRESENTE DE MANIERE INCOMPLETES NE POURRONT ETRE TRAITÉES!

POUR RÉCLAMATIONS DE GARANTIE S'IL VOUS PLAÎT AJOUTER UNE COPIE DE ACHAT ORIGINAL / RECEPTION DE LA LIVRAISON, SINON, NE PEUT ETRE ACCEPTÉ.

POUR COMMANDER DES PIÈCES S'IL VOUS PLAÎT AJOUTER À CE FORMULAIRE UNE COPIE DE LA VUE ÉCLATÉE RESPECTIVE MARQUANT LES PIÈCES LISIBLE E INDUBITABLEMENT.

CELA AIDERA A IDENTIFIER LES PIECES NECESSAIRES RAPIDEMENT ET ACCELERE LE TRAITER VOTRE DEMANDE.

MERCI DE VOTRE COLLABORATION!

10 FORMULAIRE DE SUGÉRENCES

Nous surveillons la qualité de nos produits sous notre politique de contrôle de la qualité.

Votre avis est essentiel pour des améliorations futures du produit et le choix des produits. S'il vous plaît nous informer de vos impressions, suggestions pour améliorer, d'expériences qui peuvent être utiles à d'autres utilisateurs et la conception des produits ainsi que les échecs qui ont eu lieu de manière spécifique l'emploi.

Nous vous suggérons d'écrire leurs expériences et leurs observations et de demander que vous nous envoyer un fax aux numéros indiqués ci-dessous. Je vous remercie pour votre coopération!

HOLZMANN MASCHINEN GmbH

A-4170 Haslach, Marktplatz 4
Tel 0043 7289 71562 - 0
Fax 0043 7289 71562 - 4