

MANN®

HOLZ

MASCHINEN

HOLZ BEARBEITUNG

Mode d'emploi



Toupie-Scie

KF 315VF-2000

HOLZMANN-MASCHINEN
Humer GmbH
A-4710 Grieskirchen, Schüsslberg 8
Tel 0043 (0) 7248 61116-0
Fax 0043 (0) 7248 61116-6

HOLZMANN-MASCHINEN
Schörghuber GmbH
A-4170 Haslach, Marktplatz 4
Tel 0043 (0) 7289 71562-0
Fax 0043 (0) 7289 71562-4



CONSERVER SOIGNEUSEMENT CE MODE D'EMPLOI POUR DE FUTURES QUESTIONS.

ATTENTION: LISEZ ATTENTIVEMENT CE MANUEL AVANT DE METTRE LA MACHINE EN MARCHE

Cher client

Ce manuel contient informations importantes pour la correcte utilisation du Toupie-Scie KF315VF-2000.

Ce manuel doit être soigneusement gardé avec la machine. Ayez le toujours disponible pour pouvoir le consulter.



S'il vous plaît suivez les consignes de sécurité!

Lire attentivement et suivez les instructions de sécurité. Soyez connaissant des contrôles de la machine et de son utilisation. Lire le manuel facilite la correcte utilisation de la machine et évite les erreurs et les dommages sur la machine et vous même.

Si vous trouvez des erreurs, s'il vous plaît nous le faire savoir. Sujet à changement sans préavis!

Copyright

© 2009

Ce document est protégé par le droit international des droits d'auteur. Toute reproduction, traduction ou utilisation des illustrations de ce manuel sans autorisation seront poursuivis par la loi - la compétence des tribunaux Rohrbach, en Autriche!

Contact service après vente

**HOLZMANN MASCHINEN
GmbH**

A-4170 Haslach, Marktplatz 4

Tel 0043 7289 71562 - 0

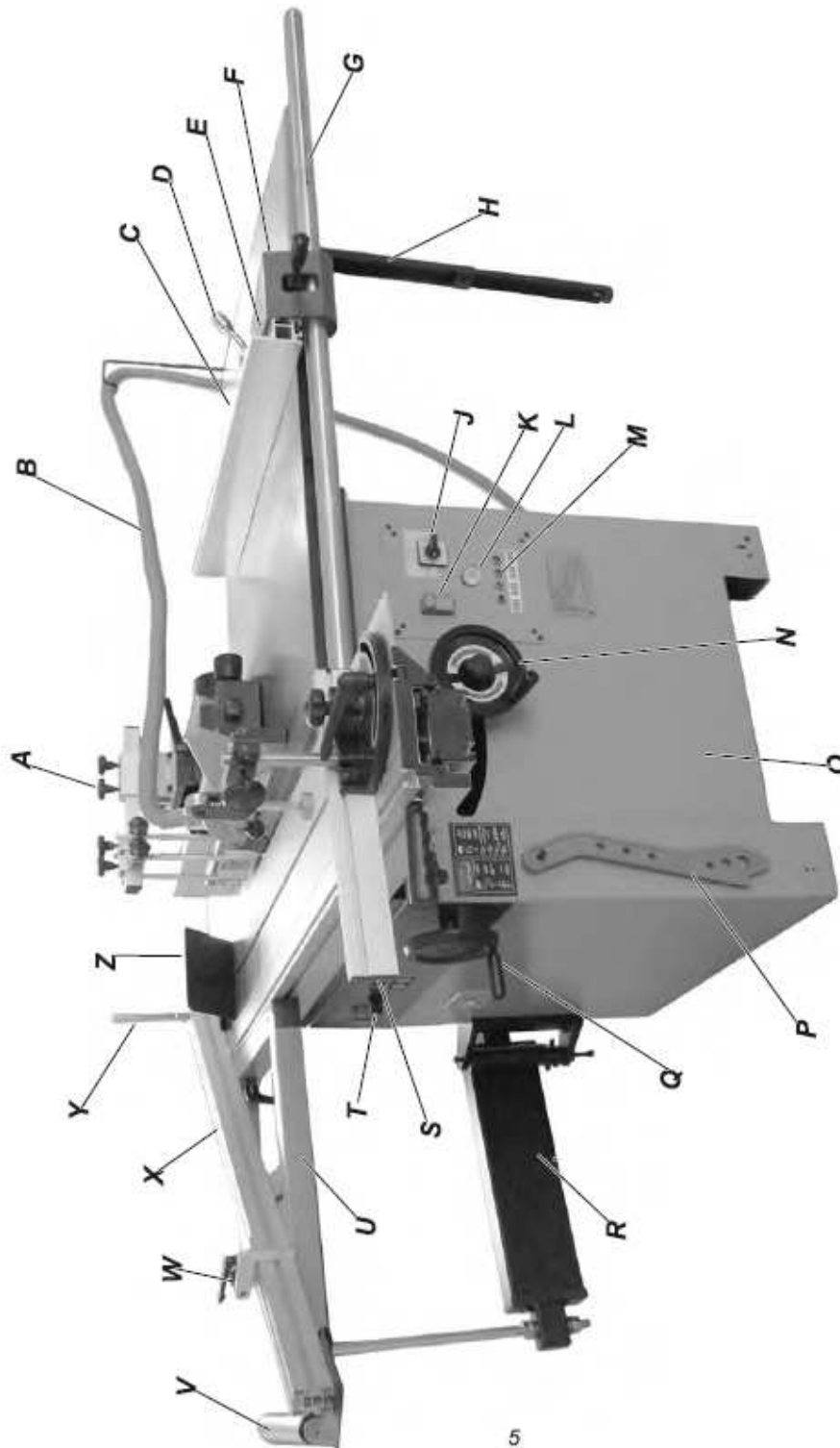
Fax 0043 7289 71562 - 4

| | |
|---|-----------|
| 1 CARACTERISTIQUES TECHNIQUES | 5 |
| 1.1 Contrôles et composants | 5 |
| 1.2 Fiche technique | 8 |
| 1.3 Émission de bruit..... | 8 |
| 2 SÉCURITÉ | 9 |
| 2.1 Utilisation prévue | 9 |
| 2.1.1 Conditions environnementales..... | 9 |
| 2.2 Utilisation interdite | 9 |
| 2.3 Instructions générales de sécurité | 10 |
| 2.4 Dispositifs de sécurité de la KF315VF..... | 11 |
| 2.5 Risques résiduels | 11 |
| 3 ASSEMBLAGE | 12 |
| 3.1 Préparation | 12 |
| 3.1.1 Livraison de la machine | 12 |
| 3.1.2 Le lieu de travail..... | 12 |
| 3.1.3 Transport / déchargement de la machine..... | 12 |
| 3.1.4 Préparation des surfaces..... | 13 |
| 3.2 Montage des composants démontés pour le transport | 13 |
| 3.3 Système d'aspiration..... | 18 |
| 3.4 Raccordement électrique..... | 19 |
| 4 FONCTIONNEMENT | 21 |
| 4.1 Réglages préliminaires | 21 |
| 4.1.1 Réglage du couteau diviseur..... | 21 |
| 4.1.2 Révision du couteau diviseur (quotidien)..... | 21 |
| 4.1.3 Réglage du inciseur..... | 21 |
| 4.1.4 Utilisation du inciseur | 22 |
| 4.2 Interrupteurs | 22 |
| 4.3 Fonctionnement de la scie circulaire | 22 |
| 4.3.1 Protection du lame de scie | 22 |
| 4.3.2 Réglage de la lame | 23 |
| 4.3.3 Butée | 23 |
| 4.3.4 Coupé longitudinale de tableau | 24 |
| 4.3.5 Coupé transversale de petite tableau..... | 24 |
| 4.3.6 Coupé transversale de grand tableau | 24 |
| 4.3.7 Coupé des tableaux grand | 24 |
| 4.3.8 Coupé de tableau étroite..... | 25 |
| 4.3.9 Coupé à onglets avec le guide télescopique..... | 25 |

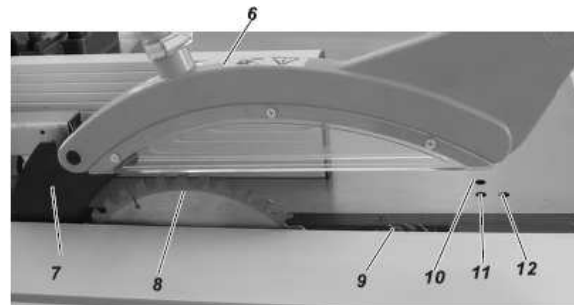
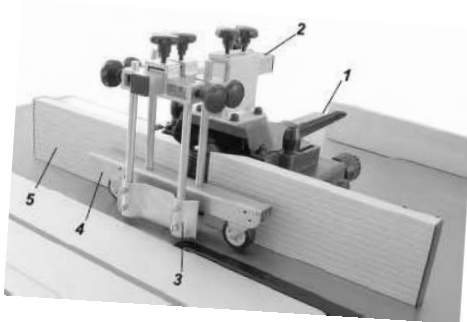
| | | |
|------------|---|-----------|
| 4.3.10 | Coupé à onglets avec le guide d'onglets..... | 25 |
| 4.4 | Fonctionnement de la toupie | 26 |
| 4.4.1 | Instructions générales pour le fraisage | 26 |
| 4.4.2 | Changement de fraises..... | 26 |
| 4.5 | Travailler avec la toupie | 27 |
| 4.6 | Réglage de la vitesse..... | 28 |
| 4.7 | Réglage de la hauteur d'arbre | 29 |
| 4.8 | Le couvercle de toupie..... | 29 |
| 5 | MAINTENANCE | 30 |
| 5.1 | Réglage et remplacement de la courroie | 31 |
| 5.2 | Changement de lame de scie | 32 |
| 5.3 | Changement et ajustement du inciseur | 32 |
| 6 | DÉPANNAGE | 33 |
| 7 | SCHÉMA ÉLECTRIQUE | 36 |
| 8 | VUE ÉCLATÉE | 38 |
| 8.1 | Commande des pièces détachées | 54 |
| 9 | KONFORMITÄTSERKLÄRUNG / CERTIFICAT DE CONFORMITÉ | 55 |
| 10 | FORMULAIRE DE SUGÉRENCES | 56 |

1 CARACTERISTIQUES TECHNIQUES

1.1 Contrôles et composants



| | |
|---|---|
| A | Protection de la toupie |
| B | Tube d'aspiration |
| C | Guide parallèle |
| D | Vis de fixation de guide parallèle |
| E | Butée de guide parallèle |
| F | Fixation de guide |
| G | Guide millimètre |
| H | Support de la table |
| J | Sélecteur de fonction scie/toupie |
| K | Interrupteur ON/OFF |
| L | Arrêt d'urgence |
| M | Indicateur de vitesse de la toupie |
| N | Volant de réglage de profondeur de coupe |
| O | Corps de la machine |
| P | Pousseur |
| Q | Volant pour l'inclinaison de la lame |
| R | Bras télescopique |
| S | Guide d'onglet |
| T | Bouton de réglage de hauteur de coupe |
| U | Dispositif de support de la table d'extension |
| V | Rouleau d'entraînement |
| W | Butée de guide transversal |
| X | Guide transversal |
| Y | Limitation de la pièce |
| Z | Support |



| | |
|----|--------------------------------------|
| 1 | Levier de blocage |
| 2 | Entraîneur |
| 3 | Protection anti-retour |
| 4 | Rouleaux d'entraînement |
| 5 | Guide /butée |
| 6 | Protection du lame |
| 7 | Couteau diviseur |
| 8 | Lame de scie |
| 9 | Lame inciseur |
| 10 | Vis d'alignement d'inciseur |
| 11 | Vis de fixation d'inciseur |
| 12 | Vis de réglage de hauteur d'inciseur |

1.2 Fiche technique

| | | |
|---|---------|-------------------------------------|
| Diamètre min./max. de lame | mm | 254/315 |
| Diamètre intérieur / épaisseur de lame | mm | 30/3 |
| Vitesse de la lame | tr/min | 4500 |
| Dimensions de chariot | mm | 2000x360 |
| Largeur maximum de coupe droite de lame | mm | 1250 |
| Inclinaison de la lame | ° | 90-45 |
| Capacité de coupe 90°, lame de 254/315mm | mm | 70/100 |
| Capacité de coupe 45°, lame de 254/315mm | mm | 55/80 |
| Ø lame inciseur | mm | 100 |
| Ø de l'arbre du inciseur | mm | 20 |
| Vitesse de la lame inciseur | tr/min | 8500 |
| Puissance du moteur de scie, 400V | kW/PS | 3.8 / 5.1 (100%) 6.0 / 8.1 (S6) |
| Puissance du moteur de scie 230V | kW/PS | 3.0 / 4.0 (100%) 4.8kW/ 6.5 (S6) |
| Puissance du moteur de la toupie 400V /230V | kW/PS | 2.8 / 3.8 (100%) 4.5 / 6.1 (S6) |
| Dimensions de la table de travail | mm | 1360x450 |
| Ø de l'arbre | mm | 30 |
| Course de l'arbre | mm | 100 |
| Vitesses | U / min | 1800, 3000, 6000, 9000 |
| Diamètre de la buse d'aspiration | mm | 100 / 50 |
| Poids net/brut | kg | 391/ 500kg |

En raison des progrès constants dans la conception et la construction du produit, les données peuvent être quelque peu différentes. Toutefois, si vous trouvez une erreur, s'il vous plaît nous en informer en utilisant le formulaire de commentaires.

1.3 Émission de bruit

Explications des émissions sonores:

1. /A/ niveau sonore mesuré sans charge

$L_{pFA} = 85$ dB

Valeur indéfinie - $K = 2$ dB

Détails corrects à 95%

2 SÉCURITÉ

2.1 Utilisation prévue

La machine doit être en bon état et tous les gardes de sécurité fournis à l'achat de celui-ci. Les défauts qui pourraient affecté la sécurité de la machine doit être supprimé immédiatement!

L'utilisation de la machine sans dispositifs de sécurité et de la suppression de tout ou partie de ces dispositifs, est interdit!

Le KF315VF-2000 est uniquement conçu pour la découpe des matériaux en bois (massif, panneaux de particules, placage, etc.)

2.1.1 Conditions environnementales

La machine est conçue pour fonctionner dans les conditions suivantes:

| | |
|----------------------------|----------------------|
| Humidité | Max. 70% |
| Température | Min. +10°C Max +40°C |
| Niveau au-dessus de la mer | Max. 1000m |

La machine n'est pas destinée à une utilisation en extérieur.

La machine ne doit pas travailler dans un milieu de risque d'explosion.

2.2 Utilisation interdite

- N'utiliser jamais la machine en dehors des limites spécifiées dans ce manuel.
- L'utilisation de la machine sans dispositif de protection est interdite.
- Le démantèlement ou l'inactivation des dispositifs de protection est interdite.
- Interdit l'utilisation de la machine avec des matériaux qui ne sont pas explicitement mentionnés dans ce manuel.
- Pièces, dont les dimensions diffèrent de celles décrites ci-dessus, ne peuvent être traitées sur la machine.
- Interdit l'utilisation d'outils qui ne répondent pas à la norme EN847-1 et ne sont pas destinés au diamètre de l'arbre de la lame.
- Ne pas effectuer un changement dans la conception de la machine.
- L'utilisation de l'appareil à la manière et pour des activités qui ne sont pas expressément indiqué dans ces instructions, est interdit.

Pour un usage différent ou supplémentaire et entraînant des dommages matériels ou des blessures Holzmann-Maschinen ne prend pas aucune responsabilité ou garantie.

2.3 Instructions générales de sécurité

Les signes d'alerte et / ou des décalcomanies illisible sur la machine doivent être remplacés par de nouvelles tout de suite!

Pour éviter tout dysfonctionnement, de dommages ou de blessures doit prendre en compte les éléments suivants:



Garder la zone de travail et le plancher propre et exempt de graisse ou d'autres matériaux!

**Assurez-vous que votre espace de travail est bien éclairé!
Ne pas utiliser la machine à l'extérieur!**

Il est interdit d'utiliser la machine si vous êtes fatigué, ne pas concentré ou sous l'influence d'un médicament, d'alcool ou d'autre type de drogues!



Il est interdit de grimper sur la machine!

Peut causer des blessures graves ou des chutes de vider la machine!



Le KF315VF doit être utilisé uniquement par un personnel qualifié.

Les personnes non autorisées, en particulier les enfants et les personnes sans formation spécifique doit être tenu à l'écart de la machine en mouvement!



Lorsque vous travaillez avec la machine ne porte pas de vêtements amples, cheveux longs ou des bijoux tels que colliers, etc.

Les éléments individuels peuvent être couplés à des pièces mobiles de la machine et provoquer de graves dommages.



Porter un équipement de sécurité approprié lorsque vous travaillez avec des machines (des lunettes de sécurité, chaussures de sécurité ...).



La poussière de bois peut contenir des ingrédients chimiques qui peuvent nuire à votre santé. Assurez-vous toujours de travailler dans des zones bien ventilées!



Ne laissez jamais la machine sans surveillance pendant le travail. Débranchez la machine et attendre jusqu'à ce qu'il s'arrête avant de quitter le lieu de travail.



Débrancher la machine du secteur avant tout entretien ou des activités similaires.

La machine n'a que quelques éléments qui ont besoin d'entretien. Les réparations ne doivent faire que les professionnels! Accessoires: Utiliser uniquement les accessoires recommandés par Holzmann.

Si vous avez des questions, s'il vous plaît contactez votre distributeur Holzmann ou notre Service à la clientèle.

2.4 Dispositifs de sécurité de la KF315VF

La machine est équipée avec les dispositifs de sécurité suivants:

- Interrupteur thermique: Monté sur le bloc du moteur. Protège le moteur contre les défaillances de surchauffe. L'interrupteur thermique se déverrouille automatiquement avec le refroidissement du moteur.
- Le couvercle de protection est monté sur le couteau d'éviter tout contact avec la lame.
- L'unité de scie peut être abaissée complètement sous la table. Par conséquent, vous devez enlever la partie supérieure du couteau diviseur.
- Dispositif pour verrouiller la position horizontale et verticale ainsi que la position inclinée.
- Brides de fixation de l'outil. Sont détenus par un coin dans l'arbre aux outils d'auto-libération, par éviter les arrêts de la machine.
- Outils bien affûtés. Les instruments émoussés créent un risque de rejet du pièce, surcharger la machine lors du travail et donnent une mauvaise surface usinée.
- Application du couteau diviseur. Cet appareil est conçu pour éviter le retour de la pièce; ajuster la direction horizontale et verticale par rapport à la lame.
- Arrêt d'urgence.

2.5 Risques résiduels

Egalement dans le respect des normes de sécurité devrait prendre en compte les risques résiduels qui suivent:

- Le risque de blessures aux mains/doigts à travers la lame pendant le fonctionnement.
- Risque de blessures par contact avec des composants électriques sous tension.
- Risque de blessure dû à la rupture de la lame de scie, la plupart de surcharge de la machine ou un disque tournant dans la mauvaise direction.
- Dommages auditifs si aucune mesure de protection ont été prises par l'utilisateur.
- Risque de blessure en cas de rebond de la pièce pendant les opérations.
- Risque de blessure aux yeux par des puces qui sont éjectés, même avec des lunettes.
- Le risque d'inhalation de poussières toxiques dans des pièces de bois traité.

Ces risques peuvent être minimisés si toutes les normes de sécurité sont appliquées, la machine dispose des services et le bon entretien et l'équipement destiné à être et est utilisé par personnel qualifié.

3 ASSEMBLAGE

3.1 Préparation

3.1.1 Livraison de la machine

- + Au moment de la livraison, vérifier que toutes les parties sont correctes. Si vous constatez des dommages ou des pièces manquantes de la machine immédiatement contacter votre revendeur ou le transporteur. Vous devez informer immédiatement votre revendeur des dommages visibles, conformément aux dispositions de la garantie, sinon les marchandises seront jugés aptes à l'acheteur.

3.1.2 Le lieu de travail

Choisissez un endroit approprié pour la machine. Note les exigences de sécurité du chapitre 2, et les dimensions de la machine du chapitre 1.

Le lieu choisi pour le positionnement de la machine devrait fournir pour une connexion aisée au réseau électrique et le dispositif d'aspiration.

Vérifiez la capacité de charge du sol et garder à l'esprit que la machine doit être mis à niveau à la fois sur ses points d'appui.

Prévoir une distance d'au moins 0,8m autour de la machine. A l'entrée et a la sortie de la machine il est nécessaire de pourvoir l'espace nécessaire pour la mise en ouvrage et pour la sortie de longues pièces.

3.1.3 Transport / déchargement de la machine

Vous avez besoin d'au moins 2 personnes ayant une connaissance appropriée, pour décharger la machine. Utilisez un câble de charge adéquate (capacité minimum 500kg). Régler la machine avec le câble afin qu'il ne puisse pas glisser lors du levage. Mettez le câble de charge sur les fourches d'un chariot élévateur, de sorte que la machine est équilibrée.

Soulevez lentement, prendre la machine pour le site choisi et décharger lentement.

Soyez toujours conscient de la position horizontale de la machine.



AVERTISSEMENT



Les fourches du chariot élévateur doit être d'au moins 1200mm de long.

Vérifiez que les œillets sont attachés au corps de la machine ainsi.

Le levage et le transport de la machine peut être effectué par un personnel qualifié avec l'équipement approprié.

Le câble de chargement doivent être adéquates, avec un min. capacité de 500kg.

3.1.4 Préparation des surfaces

Éliminer les produits de conservation, qui s'applique pour prévenir la corrosion des pièces sans peinture. Cela peut être fait avec les solvants habituels. N'utilisez pas de nitro-dissolvants ou d'autres dissolvants, et surtout n'utilisez jamais d'eau.

NOTE

L'utilisation des diluants à peinture, essence, produits chimiques corrosifs ou abrasifs à de résultats des dommages à la surface!







Par conséquent:

Lors du nettoyage, utiliser un détergent doux seulement.








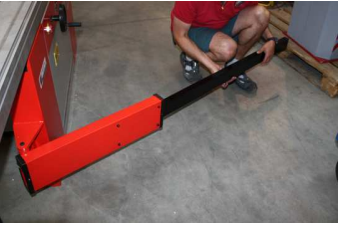

3.2 Montage des composants démontés pour le transport











Pour un transport sûr et de la taille d'emballage économique, certains des modules et des dispositifs de la machine sont démontés.













La section suivante fournit des informations sur l'installation de ces pièces.




| | |
|---|--|
|  |  |
| <p>Buse d'aspiration</p> | <p>Placez une pince</p> |
|  |  |
| <p>Glissez sur la buse d'aspiration (dans la machine)</p> | <p>Serrez la pince</p> |
|  |  |
| <p>Ouvrez le capot latéral</p> | <p>Retirez les vis du corps principal de la machine</p> |

| | |
|---|---|
|  |  |
| <p>Vissez les côtés du corps de la machine</p> | <p>Placez la table de travail</p> |
|  |  |
| <p>L'installation de la table de travail (boulonné au fond)</p> | <p>Mise en place de table</p> |
|  |  |
| <p>Fixation avec des vis au fond</p> | <p>Montage des pieds de la table latérale</p> |
|  |  |
| <p>Position de la table latérale</p> | <p>Fixation de la table latérale (ci-dessous)</p> |
|  |  |
| <p>Montage du support du tuyau d'aspiration</p> | <p>Montage de guide parallèle (avec échelle)</p> |
|  |  |
| <p>Poussez le support de butée du guide vers le haut</p> | <p>Installation de levier de verrouillage de l'échelle</p> |

| | |
|---|---|
|  |  |
| <p>Assemblage de vis du guide parallèle</p> | <p>Montage de la lentille (avec ligne de position)</p> |
|  |  |
| <p>Faites glisser le guide parallèle dans le support et fixer avec la vis</p> | <p>Mesurer la distance entre le chariot / bord de la machine</p> |
|  |  |
| <p>La taille nominale = 67mm</p> | <p>Montage d'un couvercle en plastique...</p> |
|  |  |
| <p>... à la lame en utilisant les vis</p> | <p>Montage de support</p> |
|  |  |
| <p>Poussez le bras télescopique (au cas où il revient)</p> | <p>Serrez les deux vis (prévention des chutes), puis faire reculer</p> |

| | |
|---|--|
|  |  |
| <p>Placez la barre filetée</p> | <p>Fixer avec écrou</p> |
|  |  |
| <p>Assemblez les deux leviers dans le chariot</p> | <p>Montage de la protection de la lame</p> |
|  |  |
| <p>Fixez avec une vis</p> | <p>Ensemble du tube d'aspiration (avec pince)</p> |
|  |  |
| <p>Placer le tuyau d'aspiration dans la pince</p> | <p>Assemblée du tuyau dans l'entrée de d'aspiration</p> |
|  |  |
| <p>Assemblée de couvercle latéral</p> | <p>Assemblage de couvercle sur le corps de la machine (requis pour la ventilation du moteur)</p> |

| | |
|---|---|
|  |  |
| <p>Assemblage de la table latérale</p> | <p>Placez le pousseur en place</p> |
|  |  |
| <p>Placez le dispositif de support dans le chariot</p> | <p>Ensemble avec la tige filetée</p> |
|  |  |
| <p>Situé dans une ligne droite (avec les écrous haut et en bas)</p> | <p>Faites glisser le support de butée dans le guide de chariot</p> |
|  |  |
| <p>Assemblage de butée dans le support avec les vis</p> | <p>Serrer le joint entre le butée et le support</p> |
|  |  |
| <p>Placer le presseur excentrique au butée</p> | <p>Placez le guide angles dans le dispositif de support</p> |
|  |  |
| <p>Réglez le guide à angle avec une vis (réglage de l'angle, desserrer la vis)</p> | <p>Réglez le guide à angle avec une vis</p> |

| | |
|--|---|
|  |  |
| <p>Poussez la vis de fixation dessus dans le guide</p> | <p>Fixer la vis et vous pouvez alors régler la butée</p> |
|  |  |
| <p>Serrez le bouton sur le volant</p> | <p>Barre de presseurs supplémentaires</p> |
|  | |
| <p>Mettre la fraise avec les vis fournies</p> | |

3.3 Système d'aspiration

Le dispositif d'aspiration doit être allumé simultanément avec le moteur de la machine.

La machine est équipée de deux connexions au système d'aspiration, d'un côté de la machine avec un diamètre de 100mm (4") et l'autre directement dans la protection de la lame d'un diamètre de 50mm (2").

Branchez le tuyau de 50mm de diamètre pour connecter à la protection de la lame et serrer avec une pince. Branchez l'autre extrémité du tube vers le haut de la connexion de 100mm.

Branchez le tuyau de 100mm de diamètre à l'aspirateur. Fixer le tube avec une pince.

3.4 Raccordement électrique



⚠ ATTENTION

Quand on travaille avec une machine sans mise à terre: Ils peuvent causer des blessures graves par électrocution en cas de dysfonctionnement!

Par conséquent:

ρ La machine doit être mise à terre!

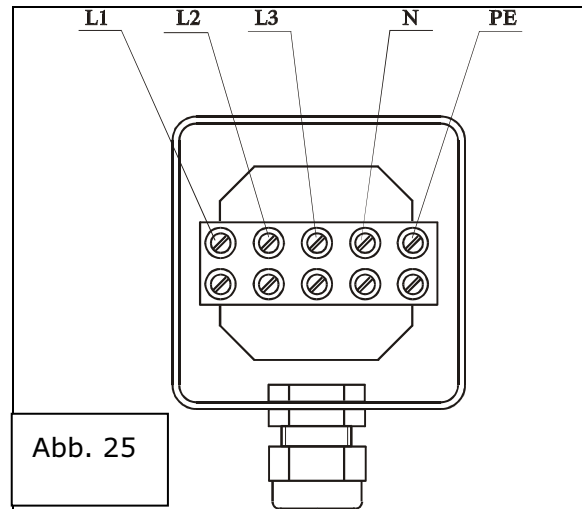
La connexion au réseau de la machine KF315VF et les essais complémentaires suivants peuvent être effectués que par une personne qualifiée.

- Le raccordement électrique de la machine est conçue pour fonctionner avec prise au mise à terre!
- La fiche doit être connectée à une prise de courant et mise à la terre!
- La fiche ne doit pas être changée. Si la fiche ne rentre pas ou est défectueux, seul un électricien qualifié peut modifier la fiche ou la réparation!
- La mise à terre est le vert-jaune.
- Consultez un électricien qualifié ou un service, faire en sorte que les instructions de terre soient bien compris et la machine est correctement mise à la terre!
- Un câble endommagé doit être remplacé immédiatement!
- Contrôlez la correspondance entre les données indiquées sur la plaque de la machine et les valeurs réelles du courant électrique d'alimentation et sa fréquence. La déviation tolérée dans les valeurs de la tension d'alimentation jusqu'à $\pm 5\%$ (par exemple une machine avec tension de travail de 380 V peut travailler dans un diapason de 360 à 400 V).
- Pour déterminer la section nécessaire du câble d'alimentation, faites recours aux données de la plaque de la machine, ainsi que dans le tableau suivant.

| Électricité consommée (A) | Section du câble | Fusible |
|----------------------------------|-------------------------|----------------|
| Jusqu'à 10 | 2.5 mm ² | 12A AM |
| de 10 à 14 | 4.0 mm ² | 16A AM |
| de 14 à 18 | 6.0 mm ² | 20A AM |
| de 18 à 22 | 6.0 mm ² | 25A AM |
| de 22 à 28 | 10.0 mm ² | 32A AM |
| de 28 à 36 | 10.0 mm ² | 40A AM |
| de 36 à 46 | 16.0 mm ² | 50A AM |

ATTENTION

400V: Lors de la mise en marche initiale et lors de chaque changement de la connections au réseau triphasé, vérifiez si la direction de rotation de l'arbre correspond à celle indiquée par un panneau. Si la direction est inversé, il faut changer les places de connections des conducteurs de phases L1 et L2.



Câbles rallonges

Assurez-vous que la rallonge est en bon état et propres à la transmission de puissance. Un câble inférieur réduit le transfert de l'énergie et de la chaleur jusqu'à considérablement. Le tableau suivant indique le calibre approprié selon le débit et la longueur.

| Ampères | Rallonge de câble en mètres | | | | | |
|---------|-----------------------------|------|------|------|------|------|
| | 8 | 16 | 24 | 33 | 50 | 66 |
| < 5 | 16 | 16 | 16 | 14 | 12 | 12 |
| 5 à 8 | 16 | 16 | 14 | 12 | 10 | p.r. |
| 8 à 12 | 14 | 14 | 12 | 10 | p.r. | p.r. |
| 12 à 15 | 12 | 12 | 10 | 10 | p.r. | p.r. |
| 15 à 20 | 10 | 10 | 10 | p.r. | p.r. | p.r. |
| 20 à 30 | 10 | p.r. | p.r. | p.r. | p.r. | p.r. |

p.r. = pas recommandée

4 FONCTIONNEMENT

4.1 Réglages préliminaires

Avant tout réglage, la machine doit être déconnectée de l'alimentation pour éviter le risque de démarrer la machine sans le vouloir.

4.1.1 Réglage du couteau diviseur

Le couteau diviseur doit être ajusté de sorte que la distance entre elle et le couronne de la lame est 3-8mm de la hauteur de coupe.

Desserrer les vis à l'aide d'une clé hexagonale et maintenant vous pouvez ajuster le couteau diviseur dans le plan vertical de la lame.

Le couteau diviseur ne peut pas être plus épaisse que la largeur de la fente à la coupe avec la lame de scie, et pas plus mince que l'épaisseur de la lame.



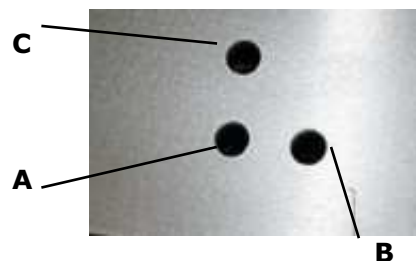
4.1.2 Révision du couteau diviseur (quotidien)

Avant de commencer les travaux, vérifier le couteau diviseur en ce qui concerne:

- Fissures;
- Ce n'est pas plié;
- Solidement fixé avec le support;
- La distance entre le couteau diviseur et le couronne de la lame est 3-8mm de la hauteur de coupe;
- Conformité à l'épaisseur de la lame de coupe;
- Le couteau diviseurs qui sont fissurés ou déformés ou ne correspond pas à l'épaisseur de la lame ne peut être utilisé.

4.1.3 Réglage du inciseur

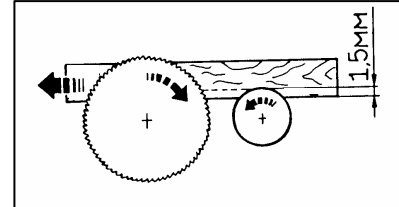
Premièrement, desserrer la vis A. Vous pouvez ajuster la hauteur du inciseur par B et l'alignement sur C. Après ajustement, adapté à lame de scie principale, serrer la vis A.



4.1.4 Utilisation du inciseur

Pour la coupe des panneaux laminés, dans certains cas, il est nécessaire d'utiliser première l'inciseur, pour éviter les éclats sur les bords de couper avec la lame principal.

La lame inciseur doit être réglé en hauteur pour une coupe du 1,5 à 2mm de profondeur.



4.2 Interrupteurs

Démarrage

Vérifier les dispositifs de sécurité avant de démarrer la machine. Suivez les consignes de sécurité du travail, conformément à ce manuel.

Allumez la machine avec le bouton vert.

Arrêt

Arrêtez la machine en appuyant sur le bouton rouge, qui permet le freinage dynamique du moteur.



Arrêt d'urgence

L'arrêt d'urgence fonction en appuyant sur le bouton d'arrêt d'urgence, qui permet le freinage dynamique du moteur.



4.3 Fonctionnement de la scie circulaire

Avant tout réglage, la machine doit être déconnectée de l'alimentation!

Après les 10 premières heures de travail, vérifier la tension de la courroie!

4.3.1 Protection du lame de scie

- Placer le couvercle de protection de la lame comme indiqué dans image 19.
- Effectuer le travail également, sans rechute et sans avoir à aller à l'arrière de la cour.
- Posez le disque de hauteur afin que les dents de la lame soient en fait couvertes par la protection.
- Faire le réglage de la hauteur et l'angle de la lame lorsque la machine est arrêtée.

- Travailler uniquement avec des outils aiguisés.
- Utilisez le pousseur sur le fond de la cour si la distance entre la lame et le guide parallèle est inférieure à 120mm.
- Assurez que la machine travail sans vibrations.
- Lames fissurées et déformées ne peut pas être réparés. Immédiatement enlever et remplacer par une neuve.
- Réparation et entretien de scies circulaires avec des lames soudées (par exemple, la soudure des lames de coupe nouvelle), la construction des lames (forme des dents, la largeur des dents) ne peut pas être changé. Lames de scie avec lames soudées pouvez réduire la taille de 1mm (Fig. 31).
- Après cela, vous devez retirer la lame.
- Sélectionner une lame avec le nombre de dents de sorte qu'au moins 2-3 dents travaillent en même temps. Si une seule dent est au travail, il ya une surface de travail pauvres, augmente le risque de recul, l'augmentation de vibrations et de le bruit.

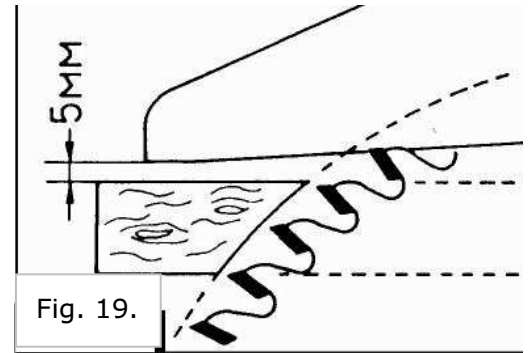


Fig. 19.

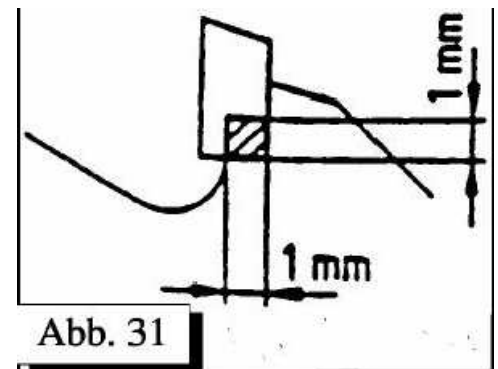
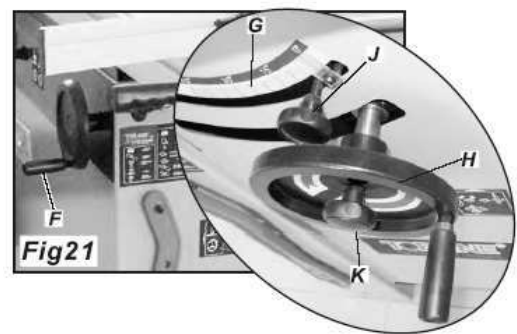


Abb. 31

4.3.2 Réglage de la lame

Réglage de l'angle de coupe: F
 Fixation de l'angle de coupe: J
 Échelle d'angle: G
 Réglage de la hauteur: H
 Fixation réglable en hauteur: K



4.3.3 Butée

La butée est afin d'éviter un rebond de la pièce.



4.3.4 Coupé longitudinale de tableau

Ajuster la coupe à l'échelle du guide télescopique.

Placez la pièce sur la table de support et le fixer avec le presseur.

Alimentation avec le chariot.

Utilisez le poussoir pour la coupe finale à 120mm.



4.3.5 Coupé transversale de petite tableau

Ajuster la coupe et l'orientation de la pièce avec le guide parallèle.

Utilisez le poussoir.



4.3.6 Coupé transversale de grand tableau

Ajuster la largeur de coupe avec le guide télescopique.

Incliner le butée et fixer le niveau désiré.

Fixer la pièce avec le presseur.

Alimentation avec le chariot.

Alternative, fixé le guide d'onglet à 90°.

Fixer la pièce avec le presseur.

La pièce ne repose pas sur la table de support.

La plupart option appropriée en fonction de taille du pièce à travailler.



4.3.7 Coupé des tableaux grand

Travailler avec la table de support.

Le côté conduit avec le guide parallèle.

Régler l'échelle.

Guide télescopique (90°) à pièce de travail.

Fixer la pièce avec le presseur.



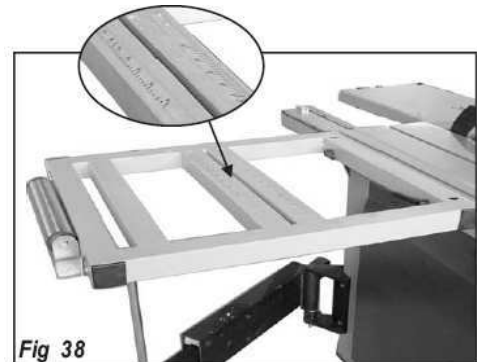
4.3.8 Coupé de tableau étroite

Guide télescopique derrière de la pièce.
Secure dans cette position.
Fixer la pièce avec le presseur.



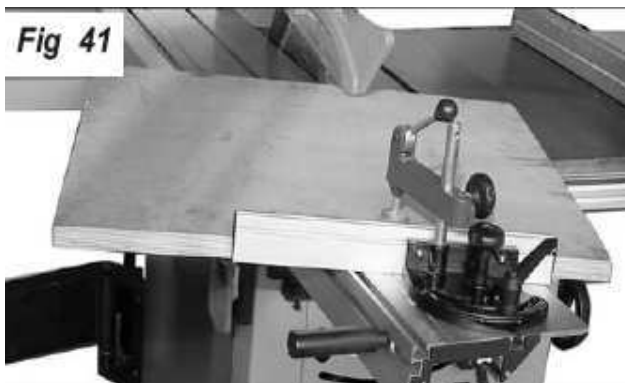
4.3.9 Coupé à onglets avec le guide télescopique

La table de support dispose de deux échelles intégrées, de sorte que le guide télescopique peut être réglé avec précision à 45 ° dans les deux sens. Fixer la pièce avec le presseur.



4.3.10 Coupé à onglets avec le guide d'onglets

Pour couper petites pièces, le guide d'onglets est suffisante. Réglez le guide d'onglets à l'angle désiré et sécurisé. Placer la pièce et fixer avec le presseur.



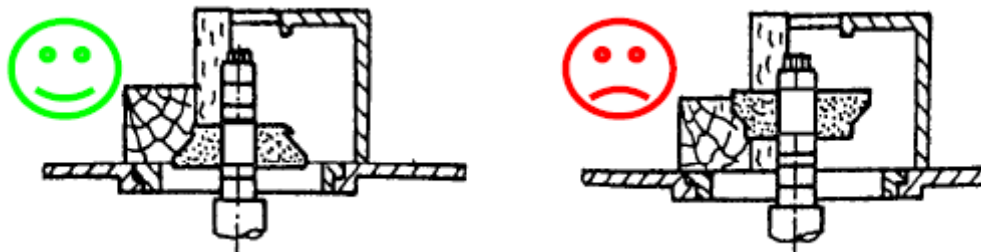
ATTENTION!

Utilisez le poussoir si la largeur de la pièce est inférieure à 120mm!

4.4 Fonctionnement de la toupie

4.4.1 Instructions générales pour le fraisage

- Avant de commencer à travailler avec la toupie, vous devez être sûr que l'outil de fraisage est monté selon le bon sens de rotation et est serré.
- Assurez-vous que l'arbre se déplace librement en tournant à la main.
- L'ajustement de l'arbre à la hauteur désiré doit être fait toujours de bas en haut.
- Le fraisage devrait toujours commencer et finaliser dans le sens de la fibre de bois.
- L'alimentation du pièce a usiner doit être uniforme.
- L'outil devrait être couvert autant que possible /par des anneaux sur la table de la machine et de équipement de sécurité/.



- La fraise doit être monté aussi bas que possible dans l'arbre pour éviter les vibrations et obtenir une bonne qualité de la surface usinée (voir illustration).

⚠ Attention



Utilisez uniquement des outils qui sont adaptés pour cette machine.

Considérons en particulier les données du fabricant de diamètre, perçage max. et vitesse.

Notez le placement correct et l'installation d'outils, correspondant à la rotation de l'axe.

Utilisez uniquement profils de fraisage bien aiguisé!

Toujours utiliser l'équipement réglementé de protection et d'assurer son entretien. Toujours suivre les instructions.

4.4.2 Changement de fraises

Débranchez la machine de l'alimentation.

Bloquer l'écrou du couvercle de l'arbre (8 mm).

Desserrer la vis Allen (8mm).

Retirez les espaceurs et installer la fraise aussi bas que possible.

Assurez-vous que la fraise est insérée correctement.

Placez les espaceurs de telle sorte que c'est l'espace dans le haut afin que vous pouvez visser / fixer la fraise.



4.5 Travailler avec la toupie

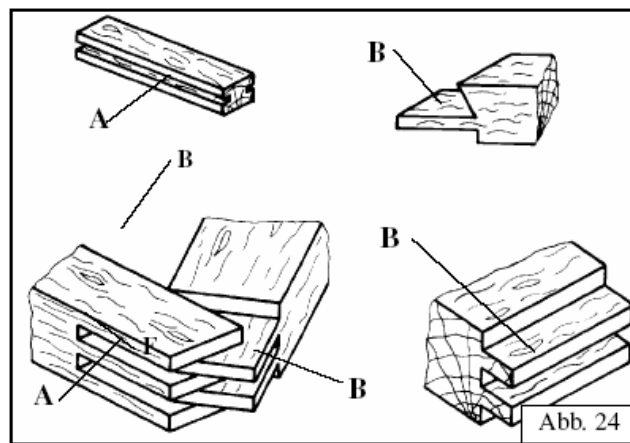
Les guides et le presseur doit être placé de façon que le fonctionnement est sécuritaire sur l'entrée et la sortie de la machine.

Le KF315VF-2000 est adapté pour les travaux suivants:

- Tonnage
- Rainurage
- Profilage

Tonnage

Lorsque vous coupez à queue d'aronde, signifie qu'il est taillé des rainures (voir A et B).



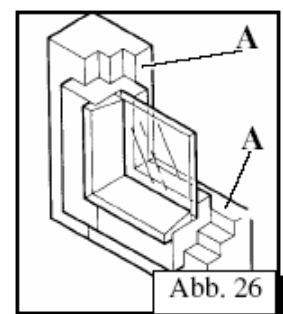
Rainurage

Avec cette méthode de fraisage vous pouvez faire une bordure extérieure "A", par exemple, comme le cadre d'une fenêtre.

Les butées doivent être mises en parallèle à la direction d'alimentation de chariot et le guide télescopique doit être réglé à 90° à la table.

Il est conseillé à commencer avec une barre transversale, puis tournez le cadre à 90° pour éliminer les copeaux du travail antérieure.

Le processus se termine dans le sens de fibre du bois.

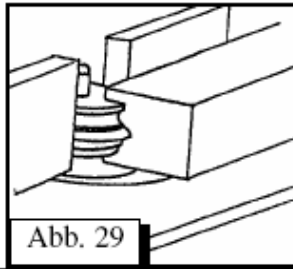


Profilage

Lorsque vous faites le fraisage de profil de pièces longues et droites, le faire dans sens du grain du bois.

Un côté de la pièce est dans la table de la machine et de l'autre côté doit être vertical et toucher la butée.

Le processus commence à une extrémité et se termine à l'autre extrémité.



Au cours de l'alimentation, la pièce doit être avec la longueur totale en contact avec les guides de support.

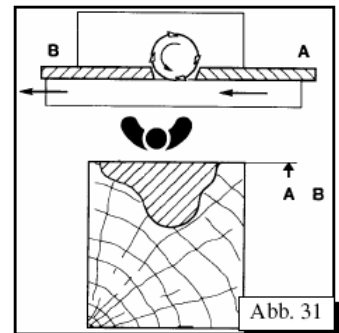
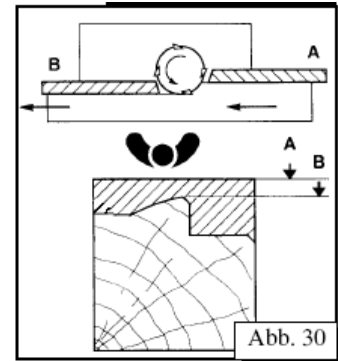
Les guides de support doivent être fixées de manière à garantir de support sûr pour la pièce.

Lors du profilage de toute la pièce le guide de support "B" est mis dans le même plan que la tête de coupe. (Fig. 30.)

Si le profil n'est pas sur toute le côté de la pièce, les deux guides de support devraient être alignés. (Fig. 31.)

L'ajustement des guides est vérifié à l'aide d'un modèle qui contrôle le profil développé en détail.

Si vous n'avez pas un modèle, début de fraisage avec de petites coupures, considérant l' hauteur et la profondeur de coupe selon le profil, et si nécessaire, également réglez les guides de support.



4.6 Réglage de la vitesse

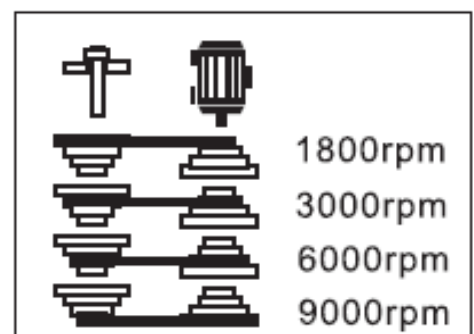
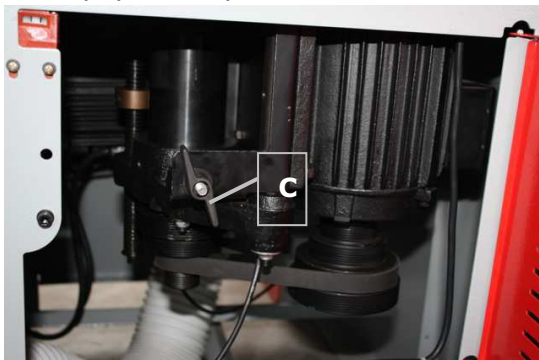
Débranchez la machine de l'alimentation.

Retirez le couvercle latéral à accéder au moteur.

Desserrer la vis papillon, pour desserrer la courroie.

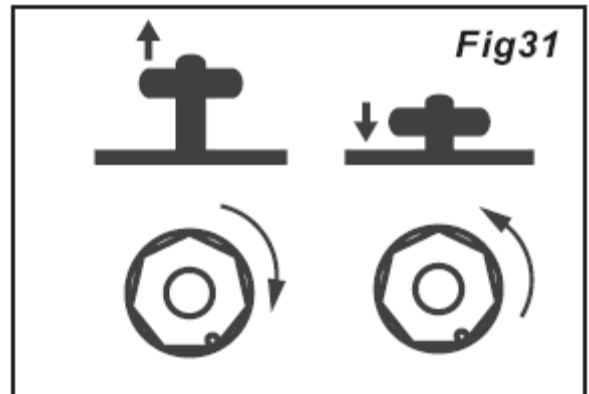
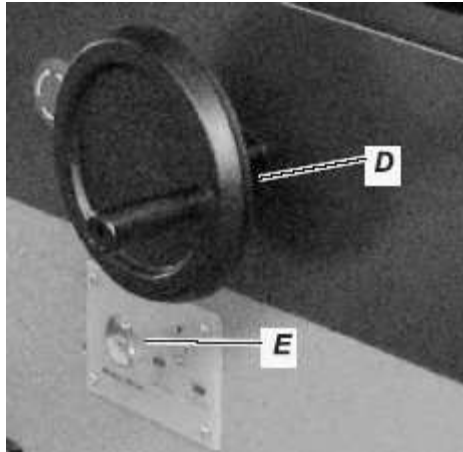
Fixez la courroie pour vous assurer d'obtenir la vitesse désiré.

Serrer la vis papillon C pour fixation de la courroie.



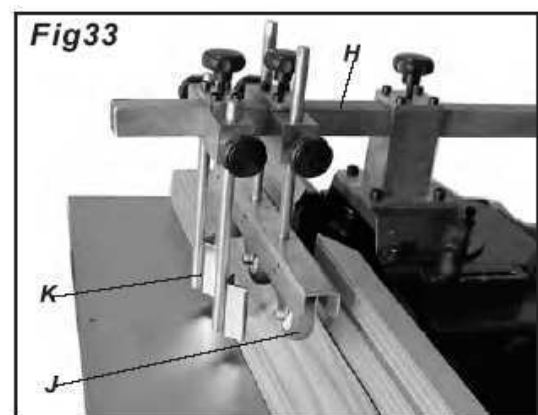
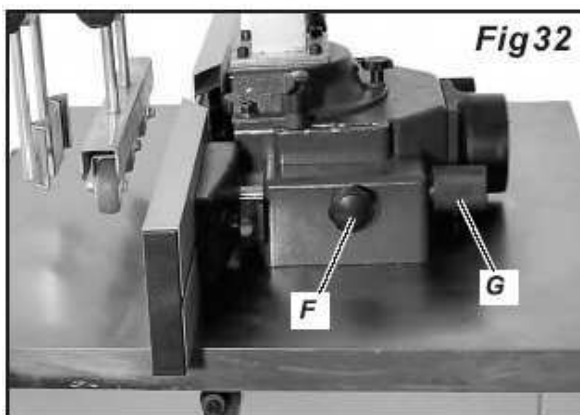
4.7 Réglage de la hauteur d'arbre

La hauteur d'axe peut être ajustée avec le volant D. Dans l'indicateur E, vous pouvez lire la hauteur de l'arbre.



4.8 Le couvercle de toupie

Vous pouvez ajuster la position du couvercle à l'axe de fraisage desserrant l' bouton de verrouillage et tourner **G** à la position désirée. Resserrer le bouton de verrouillage **F**.



Régler la barre de **H**, en référence pour le presseur de la pièce et la protection de rebond. La protection contre le rebond **K**, peuvent également être configurés pour le **J** (hauteur/latéral).

5 MAINTENANCE



⚠ AVERTISSEMENT

Nettoyage et entretien avec une machine connectée:

Les dommages matériels et des blessures causées par une activation accidentelle de la machine!

Par conséquent:

Avant l'entretien déconnecter la machines et l'alimentation !

La machine a besoin de peu d'entretien et ne contient que peu de pièces, qui doivent être soumis à un opérateur de maintenance.

Fautes ou défauts qui peuvent affecter la sécurité de la machine, doit être éliminé immédiatement.

Activités de réparation peut être effectuée par du personnel qualifié!

Le nettoyage complet assure une longue vie de la machine et est une grande exigence de sécurité.

Après chaque journée de travail la machine et tous ses parties doivent être nettoyées à fond. La poussière et les copeaux doivent être aspirés, et tous les autres déchets doivent s'enlever à l'aide de l'air sous pression.

Vérifiez les connexions / articulations de la machine chaque semaine, s'ils sont bien serrés et le nivellement de la table de support et le chariot.

Au moins une fois par mois ou chaque 50 heures, retirer le couvercle de la machine pour un accès complet pour le nettoyage des pièces.

Vérifiez régulièrement que tous les avertissements et les instructions sont disponibles sur la machine et lisibles.

Vérifiez avant l'opération l'état des dispositifs de sécurité.

La machine ne peut pas être stockée dans un environnement humide et doivent être protégés contre les intempéries.

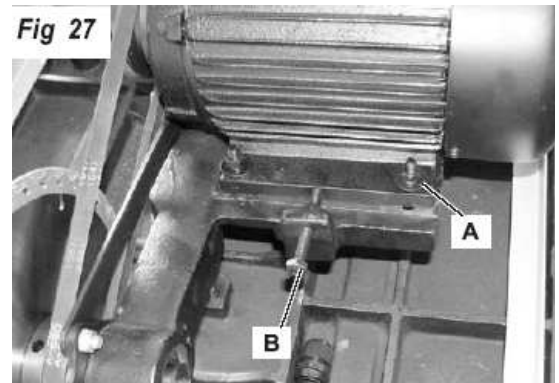
Avant la première utilisation, puis après 100 heures de travail, appliquer une fine couche d'huile ou de graisse sur des pièces mobiles (si nécessaire, nettoyer avec une brosse avant de les copeaux et la poussière).

5.1 Réglage et remplacement de la courroie

Courroies

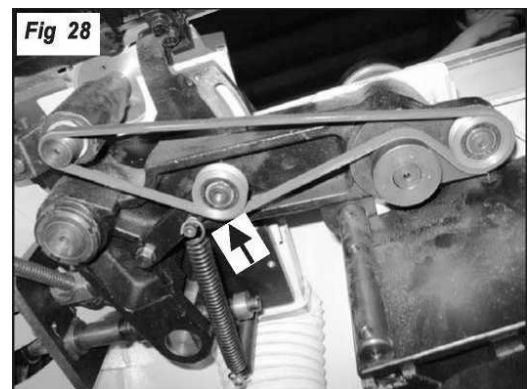
Débranchez la machine de l'alimentation.
Réglez l'inclinaison de lame à 0°, soit 90° vers le bureau.
Poussez le chariot vers la droite afin que la lame soit libre.
Retirez la protection de la lame.
Retirez la lame de scie principale.
Desserrer le vis 3xM8x18 afin pour desserrer les deux vis inférieures, l'axe de rotation à 30°.
Retirer le carter.

Retirez les 4 vis sur le panneau de gauche et retirez le panneau.
Desserrer les vis A et la vis de tension B.
Maintenant vous pouvez enlever la courroie.
Placer la nouvelle courroie, serrer le vis A et B dans le moteur à nouveau de sorte que le courroie est tendue.
Assembler toutes les pièces dans l'ordre inverse.



Courroie de transmission de l'inciseur

Retirez le couvercle à l'arrière de la machine.
Vous verrez la courroie comme indiqué dans la fig. 28.
La poulie inférieure tenant la courroie avec une suspension à ressorts.
Pour changer la courroie, poussez la poulie vers le haut (flèche) et enlever la courroie.
Placez la nouvelle courroie.



5.2 Changement de lame de scie

Avant le montage, nettoyer la table et supprimer tous les composants et objets pas nécessaires.

Vérifiez la lame de scie en ce qui concerne aux fissures, flexion, des dommages au diamètre intérieur, des dents cassées. Vérifiez la vitesse maximale de lame de scie à utiliser, est au moins égale pour la valeur de vitesse de la scie circulaire.

L'axe de lame de scie doit avoir un diamètre interne de 30mm et un diamètre externe compris entre 254-315mm.

Réglez lame de scie en position verticale (90 °) et tournez le volant de hauteur complètement.

Placez le chariot sur la droite.

Retirez la protection du lame, desserrez deux vis. Vous avez maintenant accès à l'arbre de lame de scie. Fixer l'arbre avec une clé Allen (12mm) et desserrer l'écrou en tournant la clé hexagonale.

Retirez délicatement la bride.

Nettoyer les surfaces de montage de la lame de scie.

Mount la lame de scie sur l'arbre, en tenant compte du sens de rotation de l'arbre.

Assembler toutes les pièces dans l'ordre inverse.



5.3 Changement et ajustement du inciseur

De la même, comme la lame de scie principale.

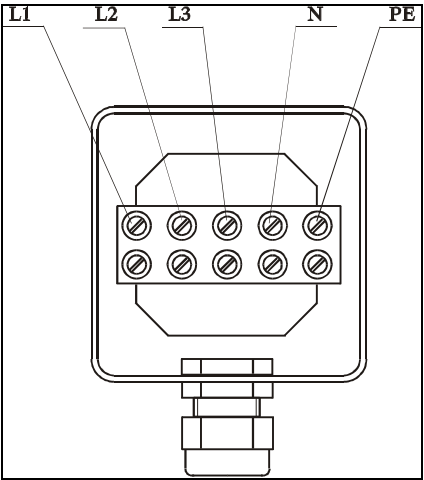
ATTENTION: L'inciseur doit s'exécuter dans le sens opposé de la lame principale.

Aligner la lame du inciseur au la lame de scie principale. Pour plus de détails, voir « Réglage de inciseur ».



6 DÉPANNAGE

Avant de commencer tout travail de réparation couper l'alimentation électrique de la machine!

| | |
|--|---|
| Défaut: | |
| <i>La machine ne démarre pas</i> | |
| Cause: | Réparation: |
| <ul style="list-style-type: none"> ▪ Pas d'alimentation dans le réseau électrique. ▪ Panne de courant dans une ou plusieurs phases.  | <p>Vérifiez si les trois phases sont sous tension. Cochez toutes les options: L1-L2, L1-L3, L3-L2 (fig. 30). S'il n'y a pas de tension à tous les 3 cas, cela signifie qu'il n'y a pas de tension dans le réseau électrique.</p> <p>Si, par exemple, il n'y a pas de tension entre L1-L2 et L3-L2, les raisons sont les suivantes:</p> <ul style="list-style-type: none"> - L'absence d'une phase dans le dispositif d'alimentation. - Fusible endommagé dans la boîte de distribution du dispositif d'alimentation. - Câble dévissé L2. |
| <ul style="list-style-type: none"> ▪ Le disjoncteur principal est en position "0". | Mettez le disjoncteur principal en position "1". |
| <ul style="list-style-type: none"> ▪ Un des boutons d'arrêt d'urgence est enfoncé. | Désactivez le bouton d'arrêt d'urgence par traction et rotation à droite simultanée. |
| <ul style="list-style-type: none"> ▪ La protection de la lame est ouverte, de sorte que le commutateur est activé par l'arrêt de la machine. | Fermer le couvercle de protection. |
| Défaut: | |
| <i>La machine s'arrête en plein travail</i> | |
| Cause: | Réparation: |
| <ul style="list-style-type: none"> ▪ Surchauffe du moteur, son thermo contact a débranché l'alimentation (utilisation incorrecte de la machine - surcharge). | Débranchez entièrement la machine. Attendez que le moteur refroidisse. Mettez à nouveau la machine en marche à l'aide du bouton vert. Répétée de surchauffe provoque dommages au moteur. Cause de surcharge (matériau très dur et/ou lame inappropriée, lame émoussée, etc.) |
| <ul style="list-style-type: none"> ▪ Le moteur est cassé. | Changer le moteur, ne pas surcharger le suivant, ou fournir un approvisionnement énergétique sûr et stable. |
| <ul style="list-style-type: none"> ▪ Panne de courant dans une ou plusieurs phases. | Vérifiez si les trois phases sont sous tension. |

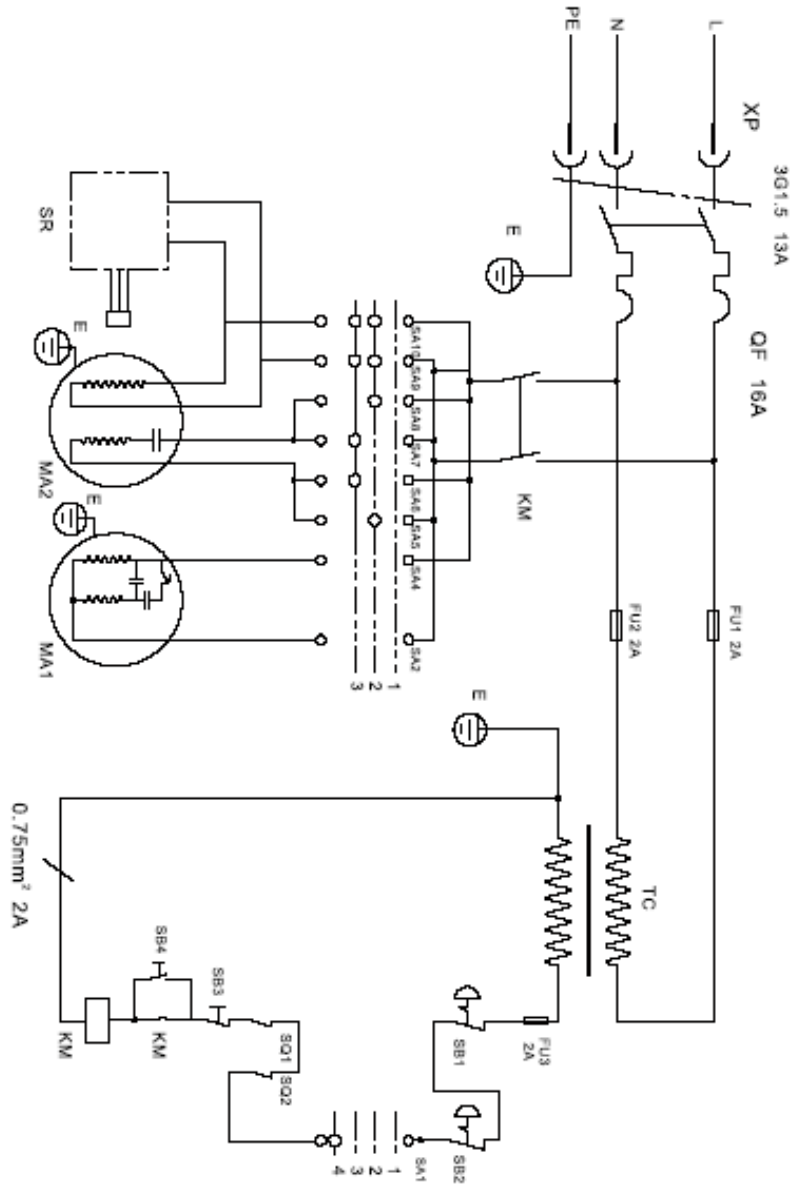
| | |
|---|---|
| | |
| Défaut: | |
| <i>Le moteur fonctionne, mais arrête la lame si elle entre en contact avec la pièce.</i> | |
| Cause: | Réparation: |
| <ul style="list-style-type: none"> ▪ Les courroies ne sont pas suffisamment tendues. | Tendez encore les courroies. |
| <ul style="list-style-type: none"> ▪ Courroies et poulies sont tachés avec de la graisse ou d'huile. | Bien nettoyer ou remplacer les courroies et poulies. |
| <ul style="list-style-type: none"> • Trop de pression sur la pièce. | Coupez la pièce plus lentement. |
| <ul style="list-style-type: none"> • Lame de scie émoussée. Mauvaise lame de scie pour couper des matériaux. | Affûtez / Remplacez. Changez la lame pour une lame appropriée. |
| | |
| Défaut: | |
| <i>Bruit intense et répétitif.</i> | |
| Cause: | |
| <ul style="list-style-type: none"> • La poulie est lâche. | Vérifiez et resserrer. |
| <ul style="list-style-type: none"> • Le ventilateur du moteur joué avec le couvercle. | Serrer la vis de fixation du ventilateur. |
| <ul style="list-style-type: none"> • La courroie est cassée ou défectueux. | Remplacer la courroie. |
| | |
| Défaut: | |
| <i>La taille de la pièce ne correspond pas au réglage du guide parallèle.</i> | |
| Cause: | Réparation: |
| <ul style="list-style-type: none"> ▪ L'échelle du guide parallèle est dérégulée. | Ajuster l'échelle. |
| | |
| Défaut: | |
| <i>Les coupés ne sont pas parallèles.</i> | |
| Cause: | Réparation: |
| <ul style="list-style-type: none"> • Le guide parallèle est mal réglé. | Régalez. |
| <ul style="list-style-type: none"> • La lame de scie est déformée. | Changez la lame. |
| <ul style="list-style-type: none"> • La table de travail et la table du chariot ne sont pas au même niveau. | Régalez. |

| | |
|---|---|
| Défaut: | |
| <i>Vibrations au cours de travail.</i> | |
| Cause: | Réparation: |
| <ul style="list-style-type: none"> Lame mal équilibrée. | <p>Aiguiser la lame correctement. Placez le levier pour verrouiller la position de la hauteur et l'angle de l'arbre. Niveau la machine avec les quatre niveaux. Vérifier l'équilibre de la machine.</p> |
| | |
| Défaut: | |
| <i>La pièce de travail a des éclats dans sa partie inférieure.</i> | |
| Cause: | Réparation: |
| <ul style="list-style-type: none"> Hauteur du inciseur incorrecte. | Réglez la hauteur de la lame inciseur. |
| <ul style="list-style-type: none"> L'inciseur n'est pas aligné avec la lame de scie. | Aligner l'inciseur. |

7 SCHÉMA ÉLECTRIQUE

MONOPHASÉ

| | | | | | |
|--------|-------------|----------------|-------|-----------------|------------|
| XP | Power plug | 250V, 16A | MA1-2 | 1~ Motor | 230V/2.8KW |
| QF | Main switch | 415V, 16A | SR | Speed indicator | QKS8 |
| FU1-3 | Fuse | 250V, 2A | SQ1-2 | Limited switch | Y090 |
| TC | Transformer | 40VA, 230V/24V | SB1-2 | Emergency stop | HY57 |
| KM | Contacteur | XJ2, 1810 | SB3 | Stop button | HY57 |
| SA1-10 | Mode switch | LW26-20 | SB4 | Start button | HY57 |

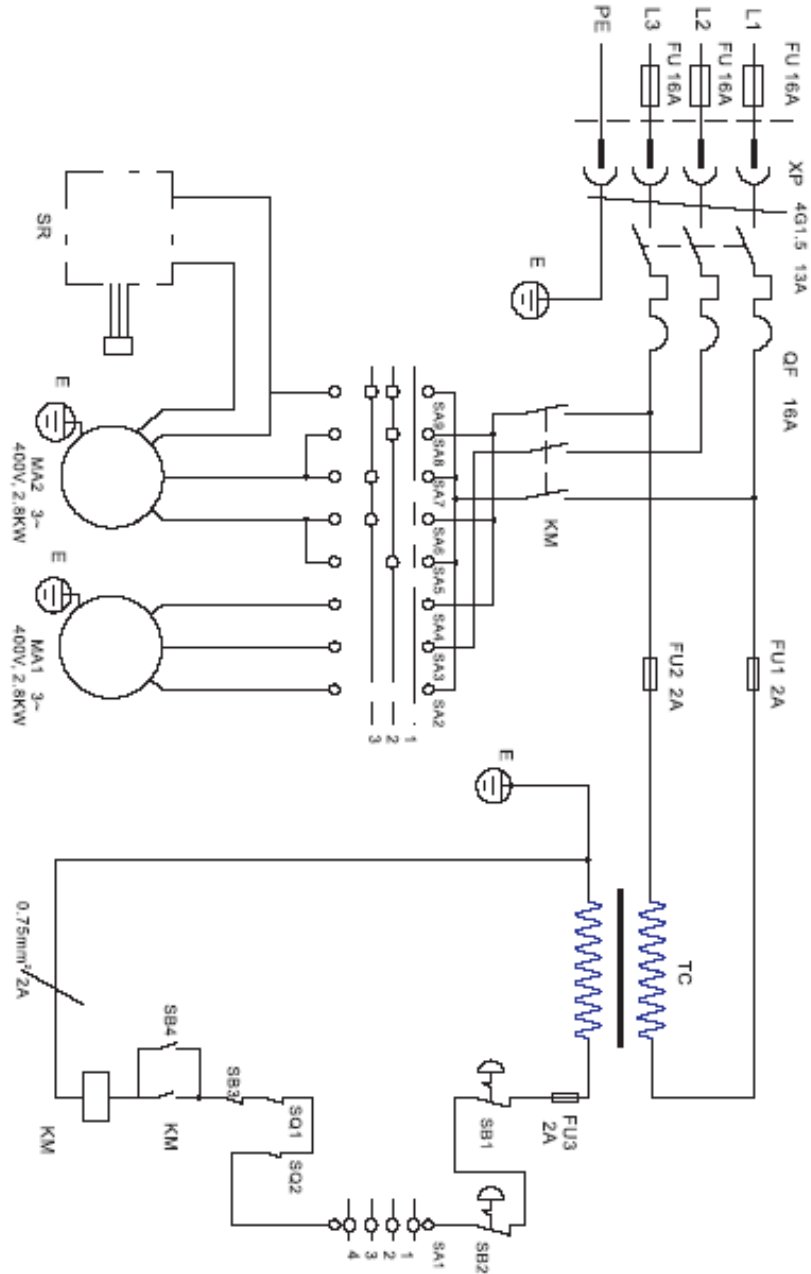


| | | | |
|------|---|---|---|
| | 1 | 2 | 3 |
| SA1 | X | X | X |
| SA2 | X | | |
| SA3 | X | | |
| SA4 | X | | |
| SA5 | | X | |
| SA6 | | | X |
| SA7 | | | X |
| SA8 | | X | |
| SA9 | | X | X |
| SA10 | | X | X |

1 ~ Motor

TRIPHASÉ

- | | | | | | |
|--------|-------------|----------------|-------|-----------------|-----------------|
| XP | Power plug | 415V, 16A | MA1-2 | 3~ Motor | 400V, 3~, 2,8kW |
| QF | Main switch | 415V, 16A | SR | Speed indicator | QKS8 |
| FU1-3 | Fuse | 415V, 2A | SQ1-2 | Limited switch | Y090 |
| TC | Transformer | 40VA, 400V/24V | SB1-2 | Emergency stop | HY57 |
| KM | Contacteur | XJ2, 1810 | SB3 | Stop button | HY57 |
| SA1-13 | Mode switch | LW20-20 | SB4 | Start button | HY57 |



| | | | |
|------|---|---|---|
| | 1 | 2 | 3 |
| SA1 | X | X | X |
| SA2 | X | | |
| SA3 | X | | |
| SA4 | X | | |
| SA5 | | X | |
| SA6 | | | X |
| SA7 | | | X |
| SA8 | | X | |
| SA9 | | X | X |
| SA10 | | X | X |

3~ Motor

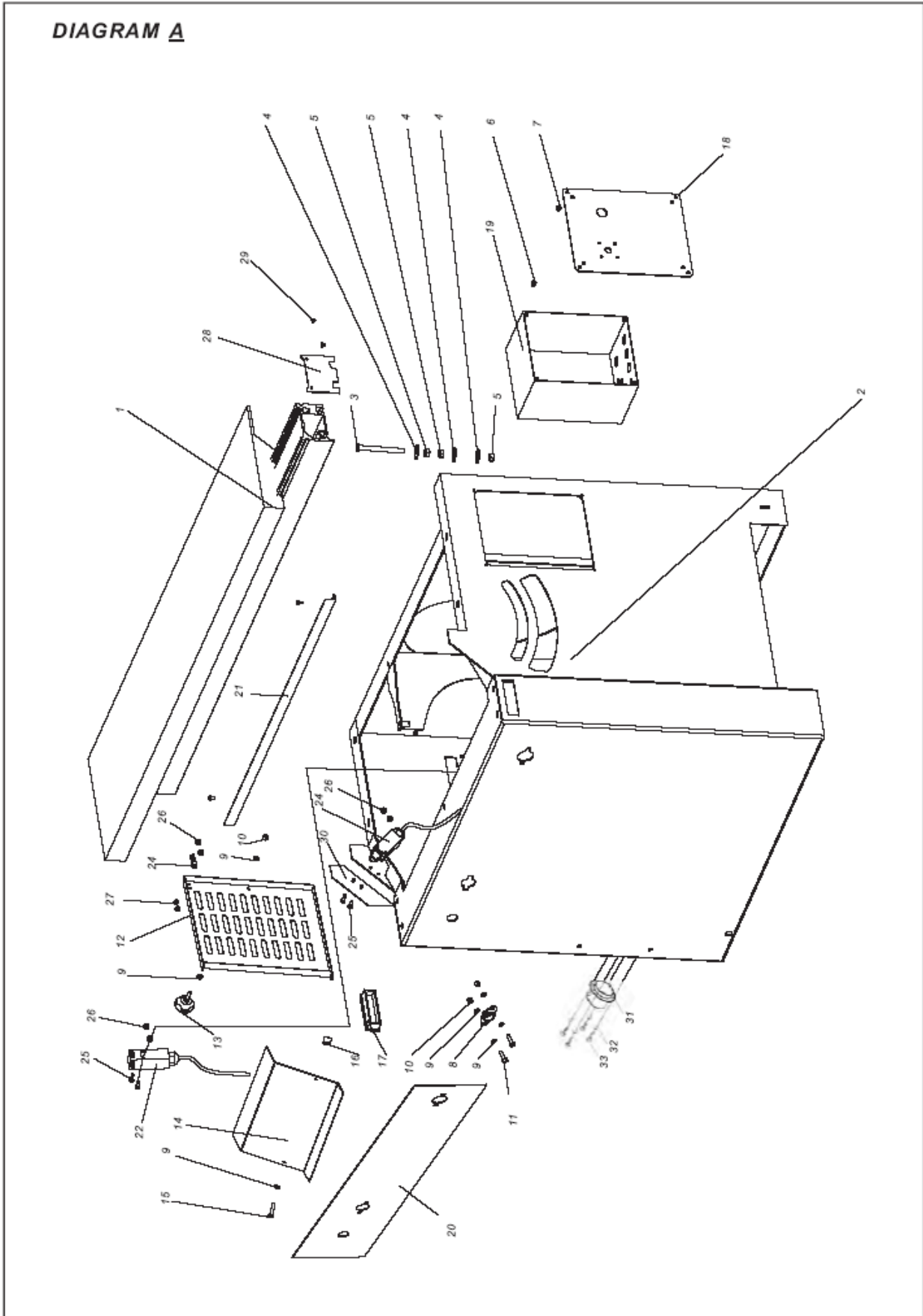
8 VUE ÉCLATÉE

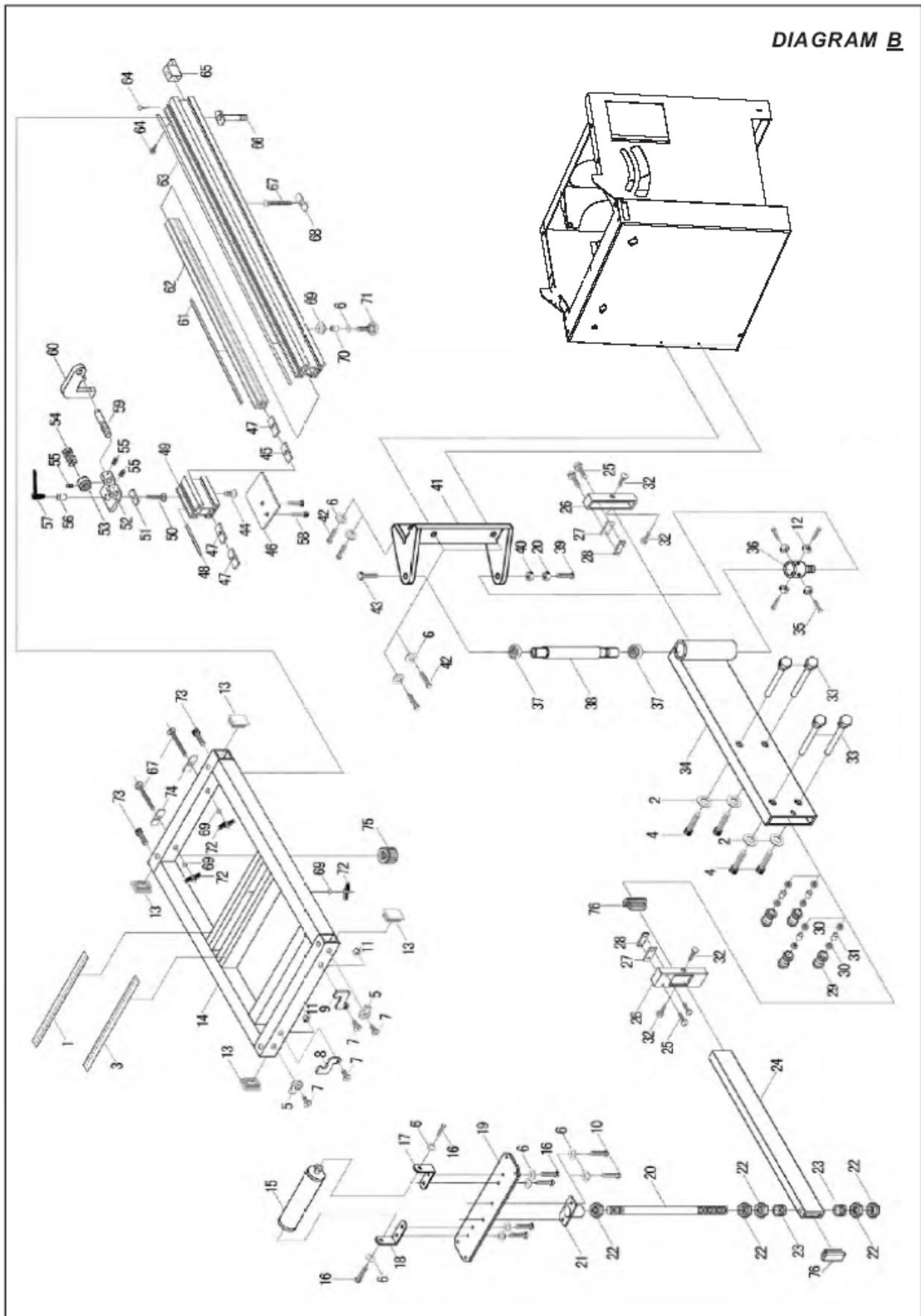
Parts List Diagram A

| No | Description | No | Description |
|------|------------------------|------|-------------------------|
| A-1 | Sliding panel set | A-18 | Cover, control box |
| A-2 | Saw frame | A-19 | Control box |
| A-3 | Hex head screw M 10x55 | A-20 | Side plate |
| A-4 | Flat washer 10mm | A-21 | "L" plate |
| A-5 | Hex nut M 10 | A-22 | Limit switch A |
| A-6 | Pan head screw M 5x10 | A-23 | Key, limit switch A |
| A-7 | Pan head screw M 6x8 | A-24 | Limit switch B |
| A-8 | Ball bearing, special | A-25 | Pan head screw M4x30 |
| A-9 | Washer 6mm | A-26 | Hex nut M4 |
| A-10 | Lock nut M8 | A-27 | Pan head screw M4x10 |
| A-11 | Hex head screw M 6x20 | A-28 | End plate, sliding rail |
| A-12 | Vent plate | A-29 | Pan head screw M4x8 |
| A-13 | Star-type screw | A-30 | Mount, limit switch |
| A-14 | Internal guard | A-31 | Dust outlet |
| A-15 | Pan head screw M 6x30 | A-32 | Washer 6mm |
| A-16 | Insert, plastic | A-33 | Pan head screw M6x18 |
| A-17 | End cap | | |

Parts List Diagram B

| No | Description | No | Description |
|------|------------------------------|------|------------------------|
| B-1 | Scale, cross cut table | B-25 | Pan head screw M5x12 |
| B-2 | Washer 6mm | B-26 | Insert, swing arm |
| B-3 | Scale, cross cut table | B-27 | Woolen sheet |
| B-4 | Allen screw M6x12 | B-28 | Block |
| B-5 | Eccentric cam | B-29 | Roll |
| B-6 | Washer 8mm | B-30 | Bearing 6101 |
| B-7 | Sunk head screw M6x10 | B-31 | Spacer, roll |
| B-8 | "Z" lock plate | B-32 | Pan head screw M5x8 |
| B-9 | "Z" lock plate | B-33 | Eccentric shaft |
| B-10 | Hex screw M8x20 | B-34 | Swing arm |
| B-11 | Lock nut M6 | B-35 | Hex screw M6x35 |
| B-12 | Hex nut M6 | B-36 | Stop collar |
| B-13 | End cap, cross cut table | B-37 | Bearing 6202 |
| B-14 | Cross cut table | B-38 | Shaft, swing arm |
| B-15 | Roller | B-39 | Hex screw M8x50 |
| B-16 | Hex screw M8x12 | B-40 | Thin nut M16 |
| B-17 | Bracket, roller | B-41 | Support, swing arm |
| B-18 | Bracket, roller | B-42 | Hex screw M8x30 |
| B-19 | Base, roller | B-43 | Hex screw M10x25 |
| B-20 | Support rod, cross cut table | B-44 | Sunk head screw M6x12 |
| B-21 | Joint, support | B-45 | T-nut, extension fence |
| B-22 | Thin hex nut M10 | B-46 | Lock plate |
| B-23 | Bearing 8104 | B-47 | T-block |
| B-24 | Swing arm, extension | B-48 | Scale |





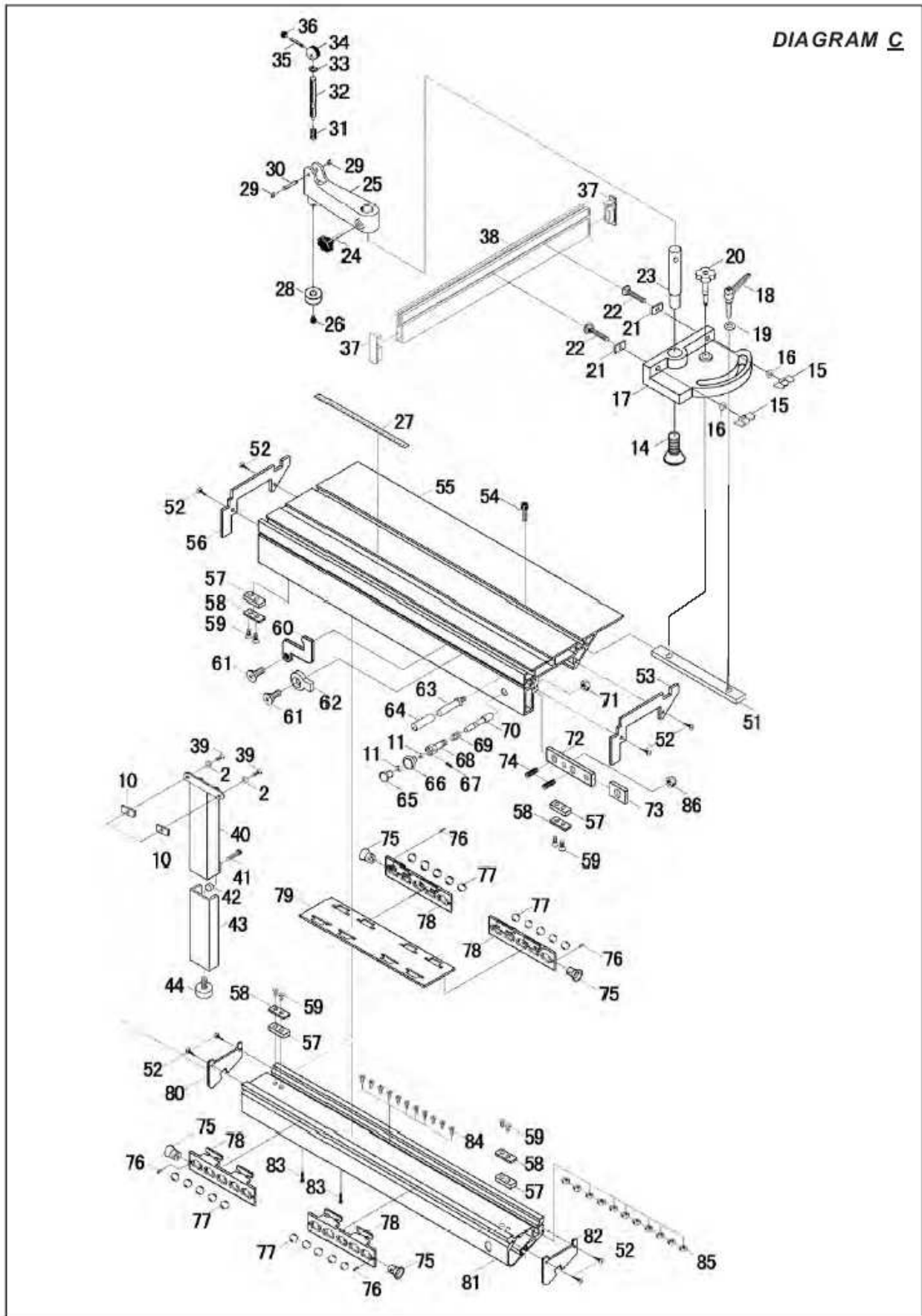
Parts List Diagram B *cont...*

| No | Description | No | Description |
|-----------|--------------------------|-----------|----------------------------|
| B-49 | End, extension fence | B-65 | End cap, cross cut fence |
| B-50 | Carriage bolt M6x38 | B-66 | Lock stud, cross cut fence |
| B-51 | Screw guide | B-67 | Carriage bolt M8x70 |
| B-52 | Flip stop base | B-68 | T-block |
| B-53 | Knurled knob | B-69 | Flat washer M8 |
| B-54 | Spring, flip stop | B-70 | Spacer, lock handle |
| B-55 | Set screw | B-71 | Star-type lock handle |
| B-56 | Spacer, ratchet lever | B-72 | Wing nut M8 |
| B-57 | Ratchet lever, Flip stop | B-73 | Stud, cross cut table |
| B-58 | Allen screw M8x20 | B-74 | T-block |
| B-59 | Stud, flip stop | B-75 | Knurled knob, fence |
| B-60 | Flip stop | B-76 | End cap, swing arm |
| B-61 | Scale, extension fence | B-77 | T-block, hold down |
| B-62 | Extension fence | B-78 | Washer 12 mm |
| B-63 | Scale, cross cut fence | B-79 | Stud, hold down |
| B-64 | Taping screw ST4.2 x12 | | |

Parts List Diagram C

| No | Description | No | Description |
|-----------|---------------------------|-----------|--------------------------|
| C-2 | Flat washer 8mm | C-40 | Upper support |
| C-10 | T-nut, sliding carrier | C-41 | Allen screw M8x25 |
| C-11 | Hex nut M8 | C-42 | Disc, insert |
| C-14 | Sunk head screw M8X25 | C-43 | Lower support |
| C-15 | Wing nut | C-44 | Adjustable disc |
| C-16 | Washer 6mm | C-51 | ScREW guide |
| C-17 | Mitre gauge, hold down | C-52 | Taping screw ST4.2x12 |
| C-18 | Ratchet lever | C-53 | End cap, sliding panel |
| C-19 | Flat washer 10mm | C-54 | Allen screw M5x8 |
| C-20 | Star-type lock handle | C-55 | Sliding panel set |
| C-21 | T-block | C-56 | End cap, sliding panel |
| C-22 | Carriage bolt M6x40 | C-57 | Stop plate |
| C-23 | Stud, hold down | C-58 | Stop plate |
| C-24 | Star-type knob, hold down | C-59 | Sunk head screw M6x18 |
| C-25 | Arm, hold down | C-60 | "Z" lock plate |
| C-26 | Allen screw M5x16 | C-61 | Sunk head screw M6x20 |
| C-27 | Scale, sliding table | C-62 | Eccentric cam |
| C-28 | Disc, hold down | C-63 | Push handle |
| C-29 | Circle ring 8mm | C-64 | Bush, push handle |
| C-30 | Pin, hold down | C-65 | End cap, knob |
| C-31 | spring, hold down | C-66 | Star-type knob, lock pin |
| C-32 | Stud, hold down | C-67 | Roll pin 3x18 |
| C-33 | Circle ring 12mm | C-68 | Bush, lock pin |
| C-34 | Eccentric, hold down | C-69 | Spring, lock pin |
| C-35 | Handle, hold down | C-70 | Lock pin |
| C-36 | Handle knob, hold down | C-71 | Hex nut M10 |
| C-37 | End cap, fence | C-72 | Lock guide |
| C-38 | Fence, mitre gauge | C-73 | T-nut, push handle |
| C-39 | Hex head screw M8x16 | C-74 | Set screw M8x12 |

PA

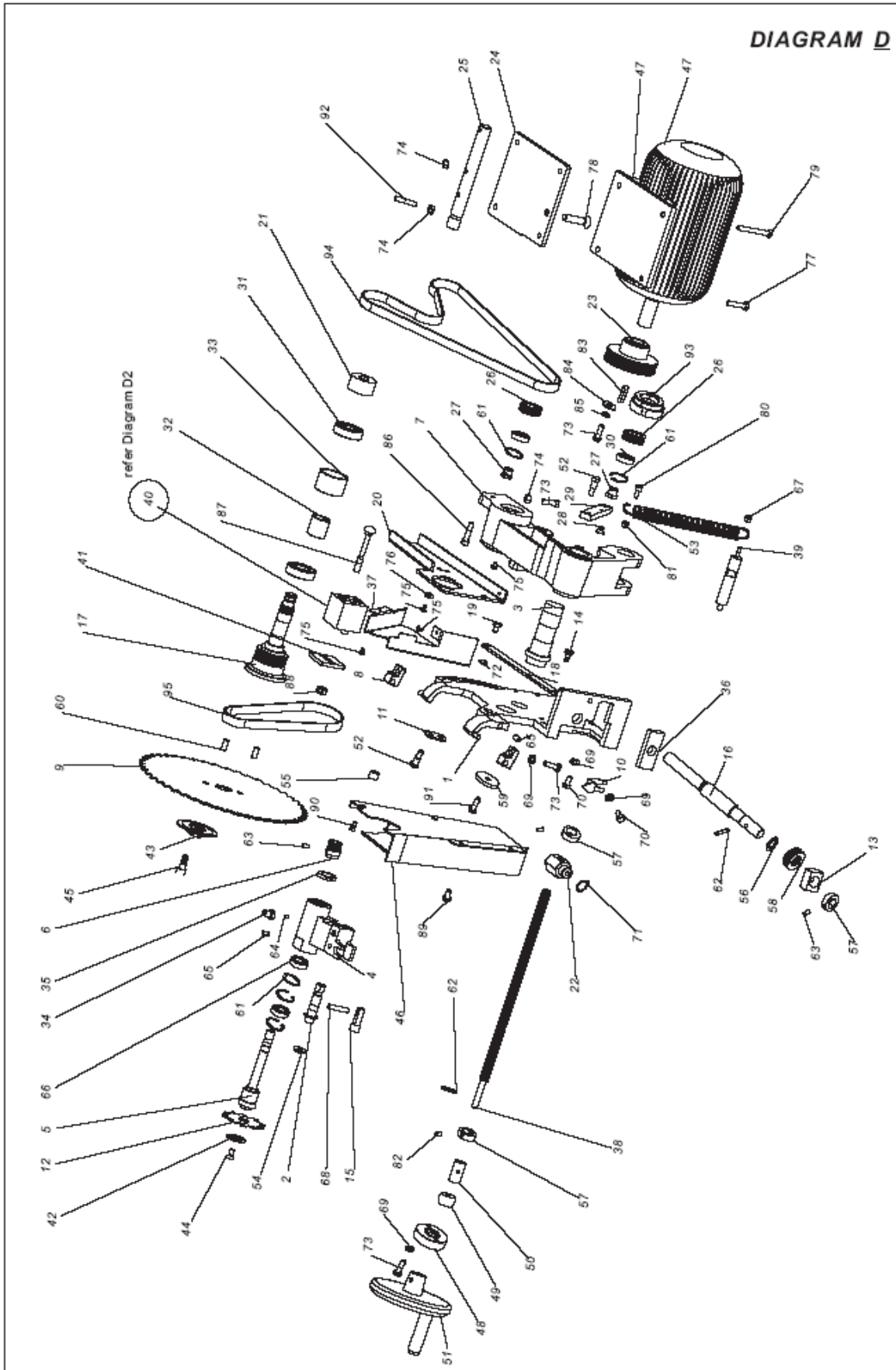


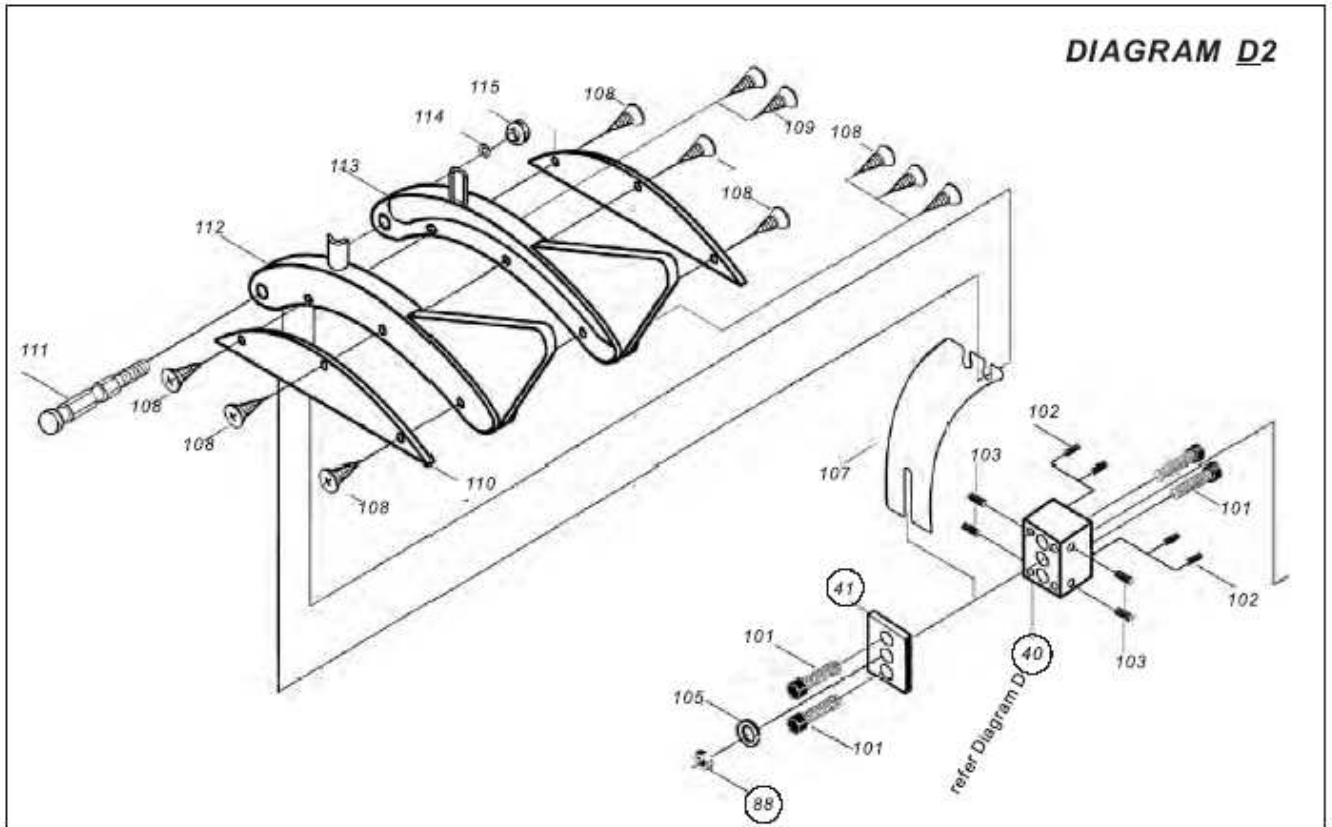
Parts List Diagram C cont...

| <u>No</u> | <u>Description</u> | <u>No</u> | <u>Description</u> |
|-----------|-----------------------|-----------|-----------------------|
| C-75 | Insert, ball frame | C-84 | Sunk head screw M8x20 |
| C-76 | Roll pin 2x8 | C-85 | Lock nut M8 |
| C-77 | Ball 1/2" | C-86 | Lock nut M6 |
| C-78 | Ball frame | C-87 | Thread stud |
| C-79 | Ball frame | C-88 | Hex nut M8 |
| C-80 | End cap, sliding rail | C-89 | T-block |
| C-81 | Sliding table rail | C-90 | Edge shoe |
| C-82 | End cap, sliding rail | C-91 | Startype screw M8x20 |
| C-83 | Allen screw M6x10 | C-92 | Washer 8mm |

Parts List Diagram D

| <u>No</u> | <u>Description</u> | <u>No</u> | <u>Description</u> |
|-----------|-----------------------------|-----------|-----------------------|
| D-1 | Frame-blade | D-39 | Shaft, spring |
| D-2 | Shaft-main blade | D-40 | Insert |
| D-3 | Main shaft | D-41 | Segment |
| D-4 | Shaft housing-scoring blade | D-42 | Flange, scoring blade |
| D-5 | Shaft-scoring blade | D-43 | Flange |
| D-6 | Pulley-scoring blade | D-44 | Set screw M8x16 |
| D-7 | Gear house | D-45 | Allen screw M10x25 |
| D-8 | Rotating support | D-46 | Chip house |
| D-9 | Main blade | D-47 | Motor A |
| D-10 | Pointer | D-48 | Flange |
| D-11 | Slide piece | D-49 | Ball bearing |
| D-12 | Scoring blade | D-50 | Tube |
| D-13 | Bearing house | D-51 | Wheel handle |
| D-14 | Shaft | D-52 | Thread |
| D-15 | Stop, scoring blade | D-53 | Spring |
| D-16 | Thread | D-54 | Washer |
| D-17 | Main shaft | D-55 | Spacer |
| D-18 | Rod | D-56 | Spacer |
| D-19 | Shaft rod | D-57 | Circle ring |
| D-20 | Frame segment | D-58 | Thrust bearing |
| D-21 | Pulley | D-59 | Washer |
| D-22 | Hex nut | D-60 | Pin |
| D-23 | Pulley-motor | D-61 | Circle ring 326 |
| D-24 | Motor base | D-62 | Roll pin 5x28 |
| D-25 | Shaft | D-63 | Set screw M6x8 |
| D-26 | Pulley | D-64 | Roll pin A6x8 |
| D-27 | Tension shaft | D-65 | Set screw M8x12 |
| D-28 | Sunken head screw M8x20 | D-66 | Bearing 6002 |
| D-29 | Tension rod | D-67 | Lock nut M6 |
| D-30 | Bearing 6002 | D-68 | Set screw M8x40 |
| D-31 | Bearing 6205 | D-69 | Washer 8mm |
| D-32 | Spacer | D-70 | Hex head screw M8x12 |
| D-33 | Spacer | D-71 | Circle ring A20 |
| D-34 | Eccentric shaft | D-72 | Circle ring |
| D-35 | Circle nut | D-73 | Hex head screw M8x25 |
| D-36 | Nut | D-74 | Hex nut M8 |
| D-37 | Belt guard | D-75 | Pan head screw M6x12 |
| D-38 | Thread | D-76 | Flat washer 6mm |

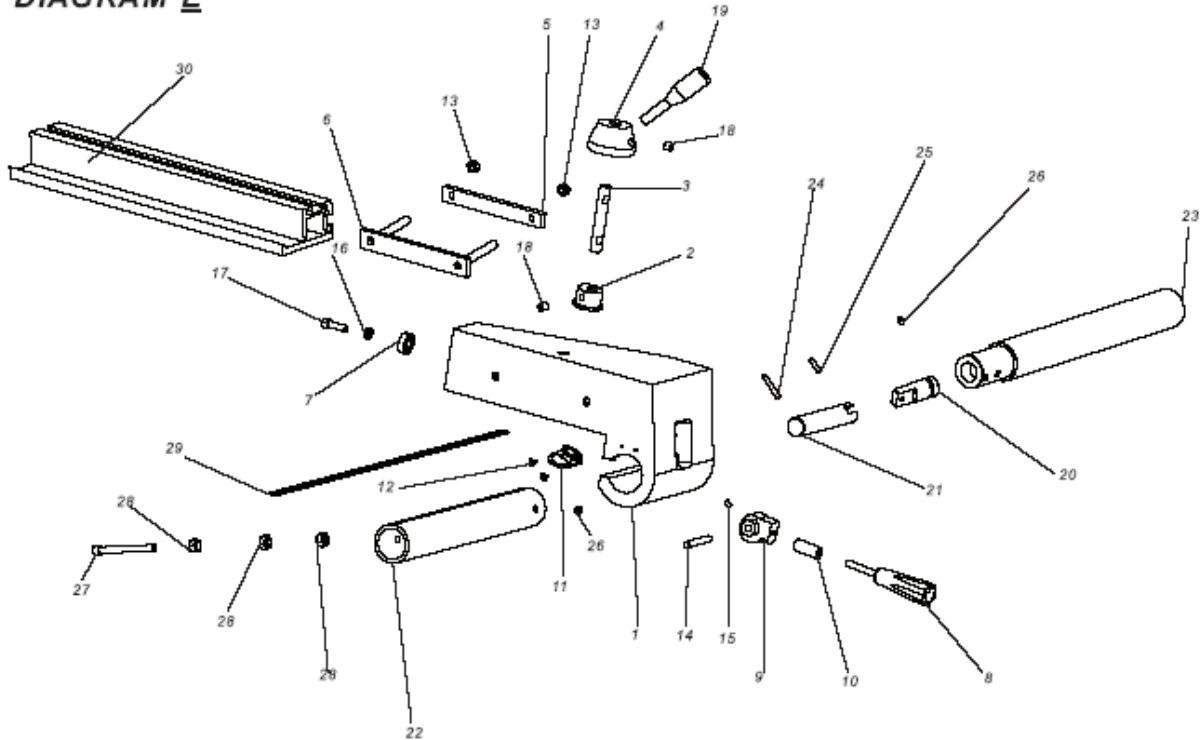




Parts List Diagram D cont...

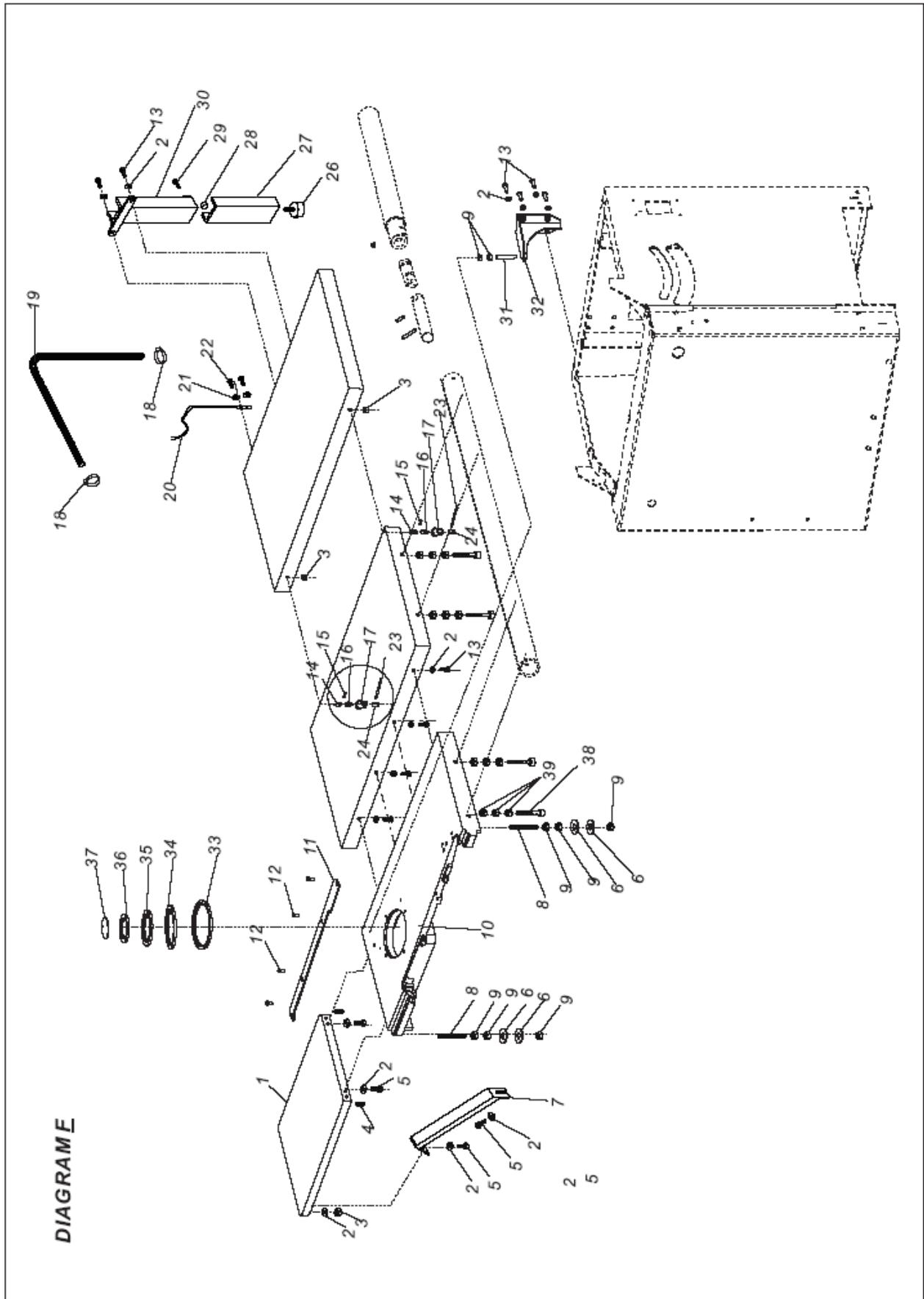
| No | Description | No | Description |
|------|-------------------------|------|-----------------------|
| D-77 | Hex head screw M8x35 | D101 | Stop screw |
| D-78 | Sunken head screw M8x40 | D102 | Set screw M8x20 |
| D-79 | Hex head screw M8x55 | D103 | Set screw M8x20 |
| D-80 | Allen screw M6x20 | D105 | Spring washer 10mm |
| D-81 | Hex nut M6 | D107 | Riving knife |
| D-82 | Set screw M8x8 | D108 | Taping screw ST4.2x10 |
| D-83 | Flat key 18x35 | D109 | Taping screw ST4.2x26 |
| D-84 | Flat washer 8mm | D110 | Segment, blade guard |
| D-85 | Spring washer 8mm | D111 | Lock bolt, guard |
| D-86 | Allen screw M8x30 | D112 | Half, blade guard |
| D-87 | Carriage bolt M10x80C | D113 | Half, blade guard |
| D-88 | Hex nut M10 | D114 | Lock washer 8mm |
| D-89 | Hex head screw M8x16 | D115 | Knurled nut |
| D-90 | Sunken head screw M6x25 | | |
| D-91 | Hex head screw M10x25 | | |
| D-92 | Set screw M8x16 | | |
| D-93 | Nut M35x1 | | |
| D-94 | Multi "V" belt 660 | | |
| D-95 | Multi "V" belt 560 | | |

DIAGRAM E



Parts List Diagram E

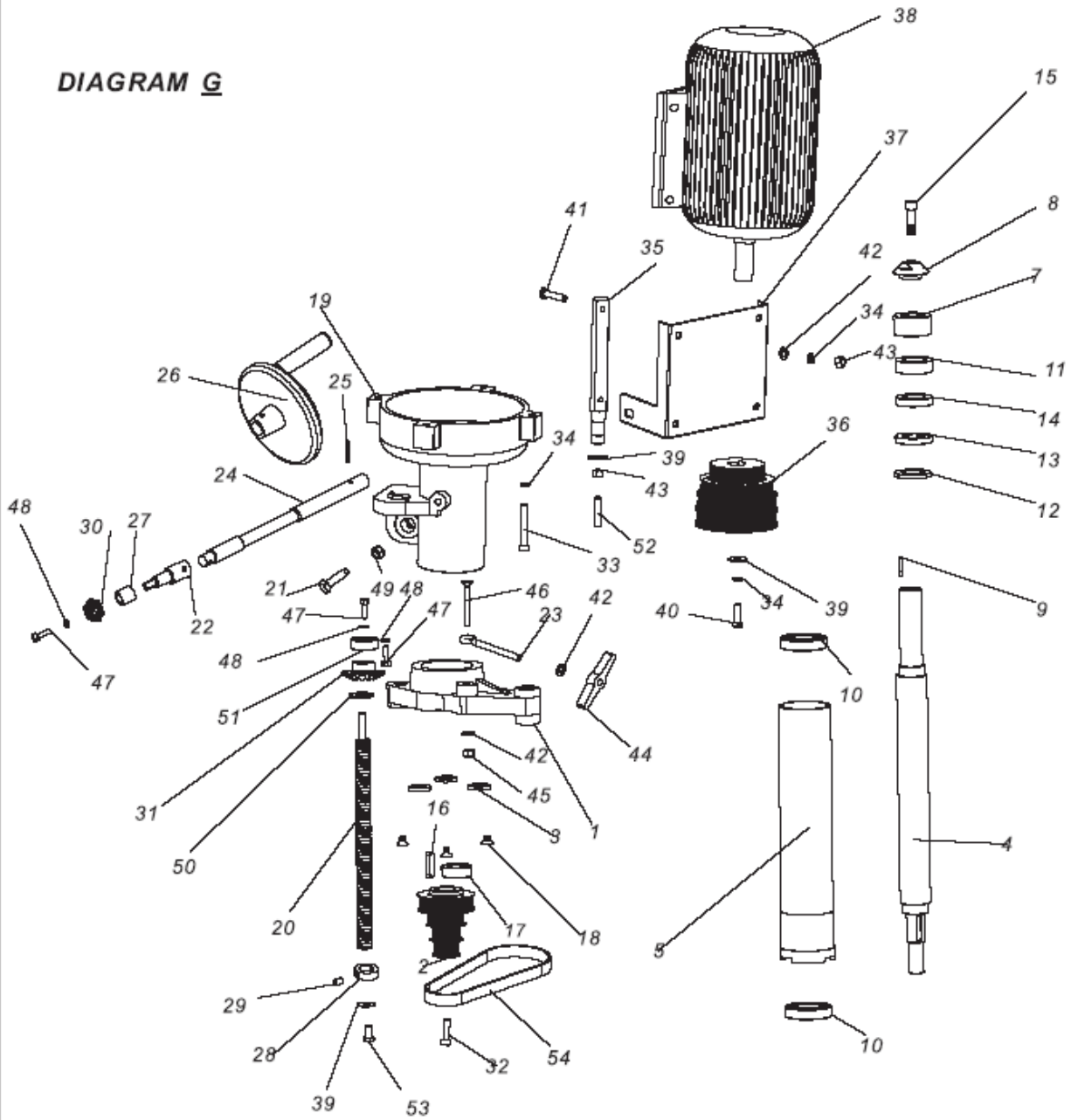
| No | Description | No | Description |
|------|---------------------|------|--------------------|
| E-1 | Fence carrier | E-16 | Spring washer 10mm |
| E-2 | Eccentric ring | E-17 | Allen screw M10x25 |
| E-3 | Lock rod | E-18 | Set screw M10x12 |
| E-4 | Flange | E-19 | Lever |
| E-5 | Bolt guide B | E-20 | Adaptor A |
| E-6 | Bolt guide A | E-21 | Adaptor B |
| E-7 | Bearing | E-22 | Fence rail A |
| E-8 | Lock lever | E-23 | Fence rail B |
| E-9 | Eccentric gear | E-24 | Roll pin 5x35 |
| E-10 | Spacer | E-25 | Roll pin 5x20 |
| E-11 | Pointer | E-26 | Set screw M8x8 |
| E-12 | Pan head screw M4x8 | E-27 | Allen screw M10x80 |
| E-13 | Lock nut M8 | E-28 | Hex nut M10 |
| E-14 | Roll pin A8x60 | E-29 | Scale |
| E-15 | Set screw M6 | E-30 | Fence |



Parts List Diagram F

| No | Description | No | Description |
|-----------|-----------------------|-----------|--------------------|
| F-1 | Rear extension table | F-22 | Hex screw M6x20 |
| F-2 | Washer 8mm | F-23 | Lock lever |
| F-3 | Hex nut M8 | F-24 | Joint D |
| F-4 | Set screw M6x12 | F-26 | Adjustable disc |
| F-5 | Hex screw M8x16 | F-27 | Lower, support |
| F-6 | Flat washer 10mm | F-28 | Disc insert |
| F-7 | Rea table support | F-29 | Allen screw M8x25 |
| F-8 | Set screw M10x70 | F-30 | Upper Support |
| F-9 | Hex nut M10 | F-31 | Set screw m10x60 |
| F-10 | Major table | F-32 | Table support |
| F-11 | Table insert | F-33 | Spindle ring A |
| F-12 | Sunk head screw M5x10 | F-34 | Spindle ring B |
| F-13 | Hex screw M8x20 | F-35 | Spindle ring C |
| F-14 | Joint A | F-36 | Spindle ring D |
| F-15 | Roll pin 4x12 | F-37 | Spindle cover |
| F-16 | Joint B | F-38 | Allen screw M10x70 |
| F-17 | Joint C | F-39 | Hex nut M10 |
| F-18 | Hose clamp 30mm | | |
| F-19 | Dust hose 30mm dia. | | |
| F-20 | Dust hose support | | |
| F-21 | Washer 6mm | | |

DIAGRAM G



Parts List Diagram G

| No | Description | No | Description |
|-----------|-------------------------|-----------|-------------------------|
| G-1 | Carrier, gear | G-28 | Stop collar |
| G-2 | Spindle pulley | G-29 | Set screw M8x12 |
| G-3 | Flat spacer | G-30 | Cone gear A |
| G-4 | Spindle shaft | G-31 | Cone gear B |
| G-5 | Spindle guide tube | G-32 | Allen screw M12x20 |
| G-7 | Spacer 25 | G-33 | Allen screw M8x60 |
| G-8 | Lock piece | G-34 | Spring washer 8mm |
| G-9 | Set screw | G-35 | Adaptor, motor shaft |
| G-10 | Bearing 6007-2Z | G-36 | Motor pulley |
| G-11 | Spacer 16 | G-37 | Motor base |
| G-12 | Spacer 5 | G-38 | Motor B |
| G-13 | Spacer 8 | G-39 | Flat washer 8mm |
| G-14 | Spacer 10 | G-40 | Hex head screw M8x25 |
| G-15 | Allen screw M10x35 | G-41 | Hex head screw M8x35 |
| G-16 | Flat key J8x35 | G-42 | Washer 8mm |
| G-17 | Spacer | G-43 | Hex nut M8 |
| G-18 | Sunken head screw M8x20 | G-44 | Wing nut M8 |
| G-19 | Carrier, motor | G-45 | Lock nut M8 |
| G-20 | Height thread | G-46 | Sunken head screw M8x60 |
| G-21 | Stop screw | G-47 | Hex head screw M6x16 |
| G-22 | Adaptor | G-48 | Washer 6mm |
| G-23 | Thread | G-49 | Hex nut M10 |
| G-24 | Height Rod | G-50 | Flat washer 12mm |
| G-25 | Roll pin 5x28 | G-51 | Ball bearing 6301 |
| G-26 | Height wheel-handle | G-52 | Set screw M8x40 |
| G-27 | Oil bearing | G-53 | Hex head screw M8x16 |
| | | G-54 | Motor belt 560 |

Parts List Diagram H

| No | Description | No | Description |
|-----------|------------------------------|-----------|----------------------|
| H-1 | Table | H-26 | Feeder base |
| H-3 | Table ring 200/150mm | H-27 | Block, feeder base |
| H-4 | Table ring 150/110mm | H-28 | Roll pin 3x10 |
| H-5 | Table ring 110/80mm | H-29 | Allen bolt M8x20 |
| H-6 | End cap, fence | H-30 | Flat washer 8mm |
| H-7 | Carriage bolt, M8x40 | H-31 | Spring washer 8mm |
| H-8 | Guide, bolt | H-32 | Allen bolt M8x25 |
| H-9 | Fence extrusion | H-33 | End cap, feeder arm |
| H-10 | Countsunk head screw M8x20 | H-34 | Feed arm |
| H-11 | Fence extrusion carriage | H-35 | Insert, feed arm |
| H-12 | Star-type nut | H-36 | Feeder joint |
| H-13 | Safety guard | H-37 | Rod, roller |
| H-14 | Star-knob M8x25 | H-38 | Rod, roller |
| H-15 | Ratchet lever M8x150 | H-39 | Plate, anti-kickback |
| H-16 | Lock spacer | H-40 | Pin, roller |
| H-17 | Dust outlet | H-41 | Spring washer 8mm |
| H-18 | Pan head screw M5x12 | H-42 | Hex nut M8 |
| H-19 | Lock piece, handle | H-43 | Roller frame |
| H-20 | Guide spindle, spindle latch | H-44 | Roller house |
| H-21 | Hex nut M5 | H-45 | Hex head screw M6x35 |
| H-22 | Setting knob, spindle latch | H-46 | Plate spring |
| H-23 | Large washer | H-47 | Lock nut M6 |
| H-24 | Cover, safer guard | H-48 | Roller bushing |
| H-25 | Starknob screw M8x25 | H-49 | Roller |

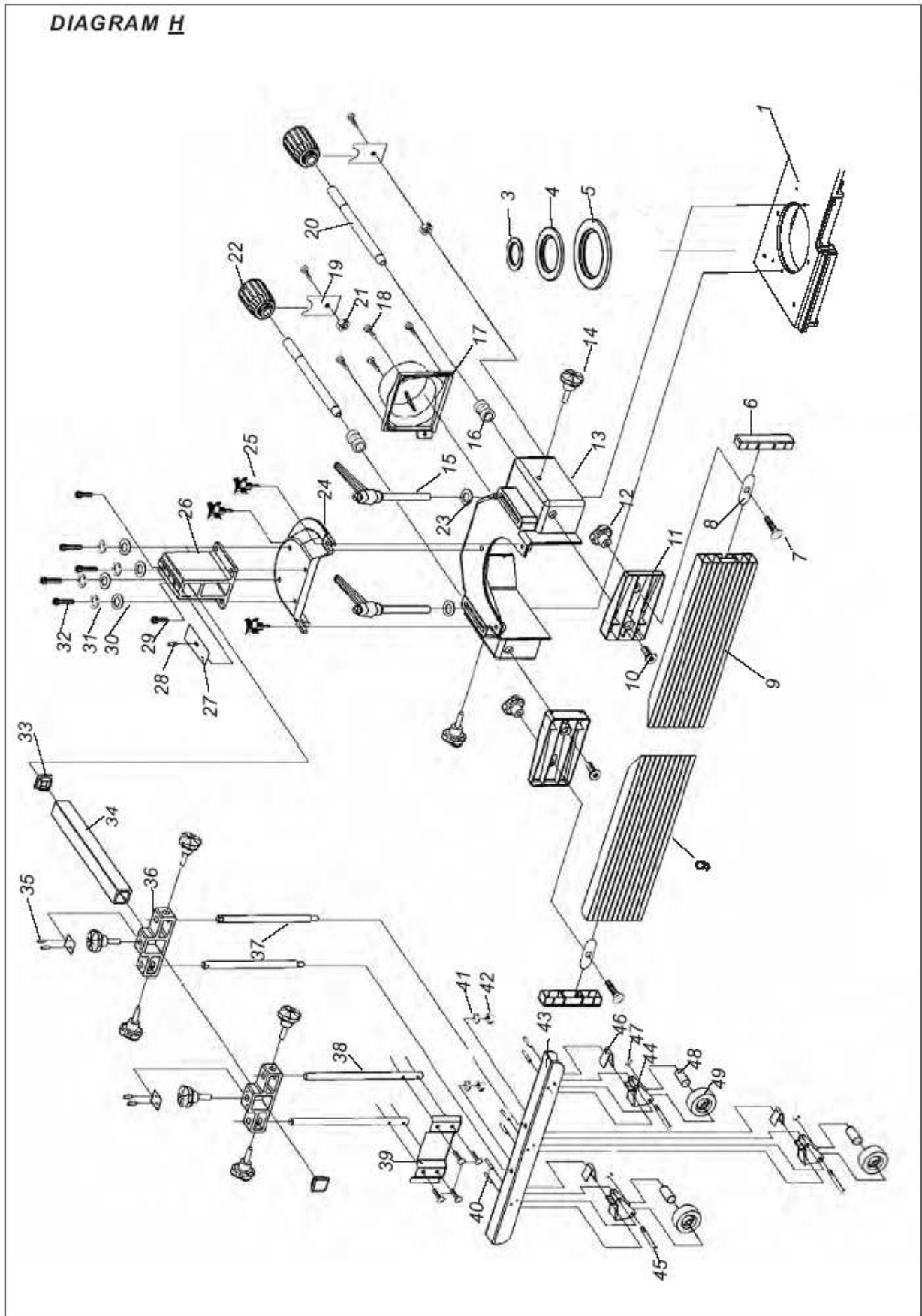
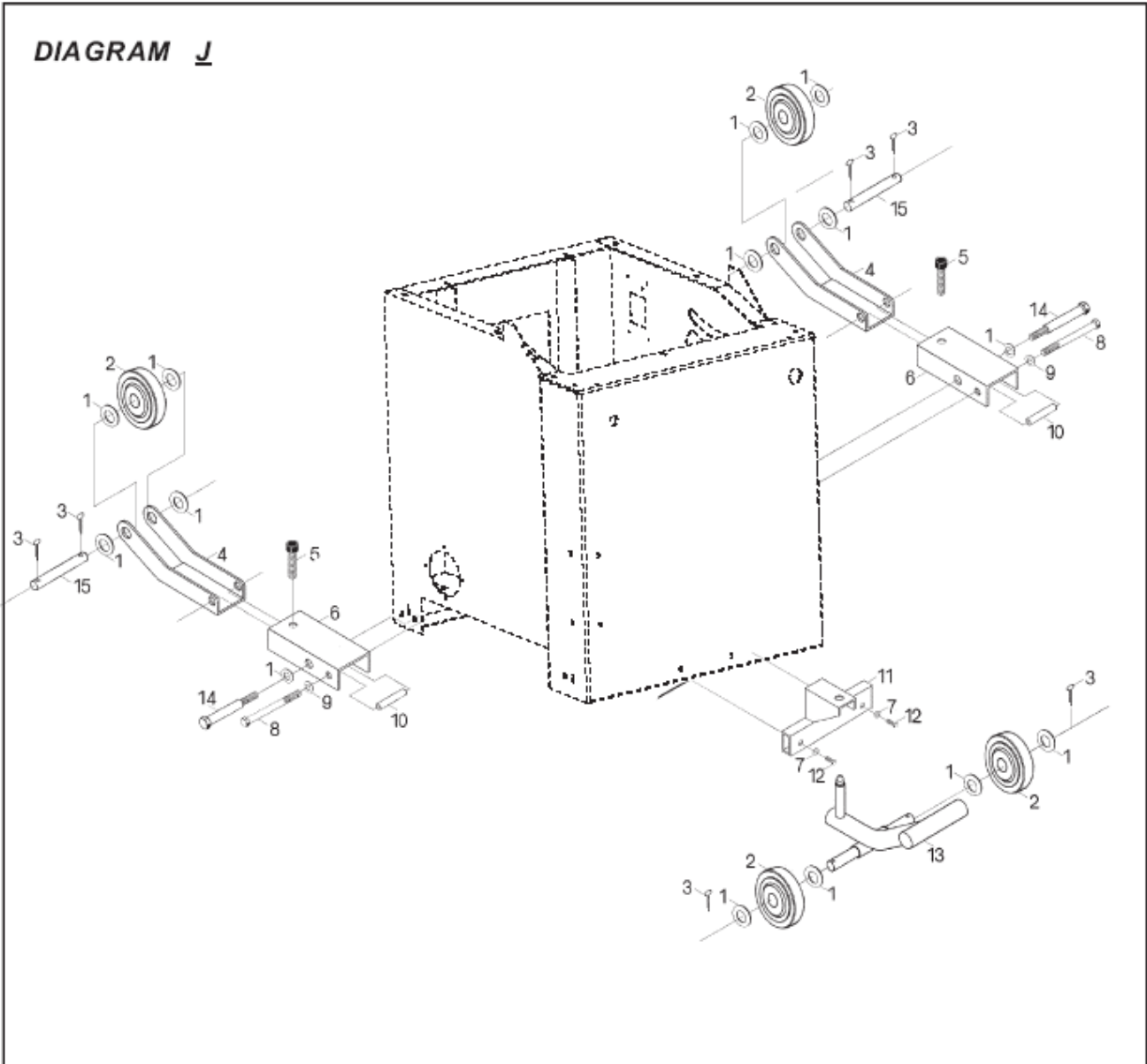
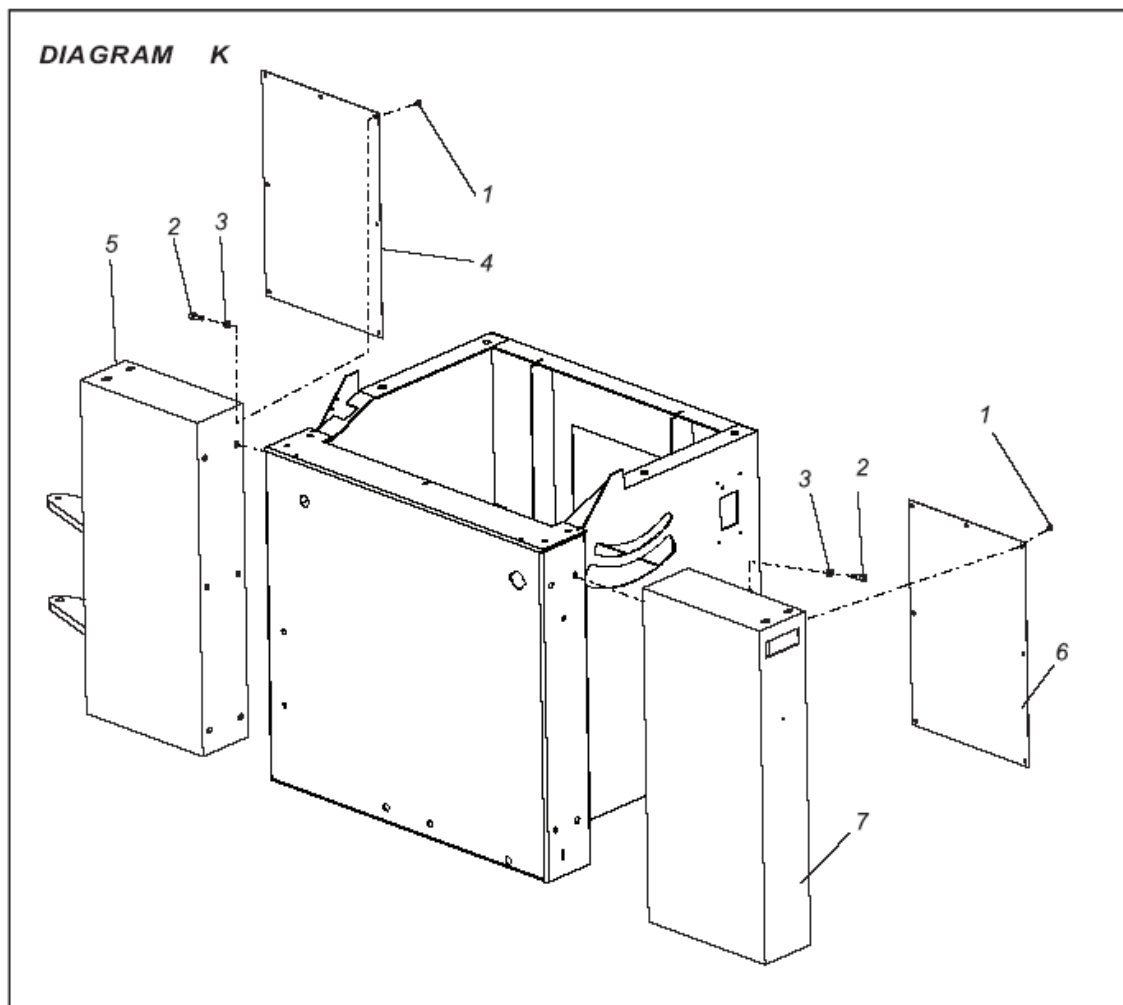


DIAGRAM J



Parts List Diagram J (optional)

| No | Description | No | Description |
|-----|--------------------|------|-------------------|
| J-1 | Washer 16mm | J-9 | Washer 12mm |
| J-2 | Castor | J-10 | Bushing bracket |
| J-3 | Roll pin 4x30 | J-11 | Support, pull rod |
| J-4 | Bracket castor | J-12 | Hex screw M10x55 |
| J-5 | Allen screw M12x50 | J-13 | Pull rod |
| J-6 | Bracket castor | J-15 | Shaft, castor |
| J-7 | Washer 10mm | J-16 | Lift ring |
| J-8 | Hex screw M12x80 | | |



Parts List Diagram K (special for 2600 & more larger models)

| No | Description | No | Description |
|-----|------------------------|-----|-------------------------|
| K-1 | Pan head screw M6x8 | K-5 | Rear sub-support |
| K-2 | Allen screw M10x25 | K-6 | Front sub-support cover |
| K-3 | Spring washer 10mm | K-7 | Front sub-support |
| K-4 | Rear sub-support cover | | |

8.1 Commande des pièces détachées

Pour les machines Holzmann utiliser toujours des pièces de rechange pour réparer la machine. Le réglage optimal de pièces réduit le temps d'installation et préserve la vie de la machine.

AVIS


En cas d'utilisation de pièces autres que celles autorisées par HOLZMANN et sans notre permis par écrit, la garantie sera annulée.

Par conséquent:

Pour l'échange de composants et l'utilisation des pièces détachées originales.

Pour toute question nous contacter à l'adresse ci-dessus ou votre revendeur.

9 KONFORMITÄTSERKLÄRUNG / CERTIFICAT DE CONFORMITÉ

| | |
|--|--|
|  | Inverkehrbringer / Distributor HOLZMANN MASCHINEN® AUSTRIA Schörgenhuber GmbH A-4170 Haslach, Marktplatz 4 Tel.: +43/7289/71562-0; Fax.: +43/7289/71562-4 www.holzmann-maschinen.at |
| | Bezeichnung / Nom |
| Toupie-scie KF315VF-2000 | |
| Type(n) / Modéle(s) | |
| Holzmann KF 315VF-2000, 230V Holzmann KF 315VF-2000, 400V | |
| EG-Richtlinien / Directives CE | |
| <i>98/37/EG Maschinenrichtlinie / Machinery Directive</i> <i>2004/108/EG Richtlinie elektromagnetische Verträglichkeit / EMC Directive</i> <i>2004/108/EG Richtlinie elektromagnetische Verträglichkeit / EMC Directive</i> <i>2006/95/EG Niederspannungsrichtlinie / Low Voltage Directive</i> | |
| Berichtsnummer / Numéro de test | |
| 400V | 17702509 001; 17702511 001 |
| 230V | 17702510 001; 17702509 001 |
| Registrierungsnummer(n) / Numeros d´enregistrement | |
| 400V, 230V | <i>BM 50136738 0001; AE 50125836 0001; AE 50125834 0001; AN 50125764 0001</i> |
| Angewandte harmonisierte Normen zu / Normes harmonisées appliquées | |
| 2004/108/EG 230V, EN 55014-1:2006 / EN 61000-3-2 :2006 / EN 61000-3-11:2000 / EN 55014-2:1997+A1 | |
| Ausstellungsdatum / Date d´émission | |
| <i>15.12.2008 / 13.11.2008</i> <i>18.11.2008/ 15.12.2008</i> | |
| Ausstellungsbehörde / Autorité émettrice | |
| TÜV Rheinland Product Safety GmbH Am Grauen Stein D-51105 Köln | |

Hiermit erklären wir, dass die oben genannte Maschine den grundlegenden Sicherheits- und Gesundheitsanforderungen der EG-Richtlinie entspricht. Diese Erklärung verliert ihre Gültigkeit, wenn Veränderungen an der Maschine vorgenommen werden, die nicht mit uns abgestimmt wurden.

Nous déclarons que la machine mentionnée sur ce document est aux normes de sécurité de la directive de la CE. La modification des paramètres de la machine sans notre autorisation aura comme résultat la résiliation de ce contrat.

Haslach, 25.02.2009

Ort/lieu, Datum/date



Klaus Schörgenhuber, Director

Unterschrift / signature

10 FORMULAIRE DE SUGÉRENCES

Nous surveillons la qualité de nos produits sous notre politique de contrôle de la qualité.

Votre avis est essentiel pour des améliorations futures du produit et le choix des produits. S'il vous plaît nous informer de vos impressions, suggestions pour améliorer, d'expériences qui peuvent être utiles à d'autres utilisateurs et la conception des produits ainsi que les échecs qui ont eu lieu de manière spécifique l'emploi.

Nous vous suggérons d'écrire leurs expériences et leurs observations et de demander que vous nous envoyer un fax aux numéros indiqués ci-dessous. Je vous remercie pour votre coopération!

| |
|--|
| |
| |
| |
| |
| |
| |
| |
| |
| |
| |
| |

| |
|--|
| <p>HOLZMANN MASCHINEN GmbH A-4170 Haslach, Marktplatz 4 Tel 0043 7289 71562 - 0 Fax 0043 7289 71562 - 4</p> |
|--|