

MANN®

HOLZ

MASCHINEN

HOLZ BEARBEITUNG

NOTICE D'EMPLOI TOUPIE AVEC CHARIOT A TENONNER MODELE: FS200S



HOLZMANN-MASCHINEN
Humer GmbH
A-4710 Grieskirchen, Schüsslberg 8
Tel 0043 (0) 7248 61116-0
Fax 0043 (0) 7248 61116-6

HOLZMANN-MASCHINEN
Schörghuber GmbH
A-4170 Haslach, Marktplatz 4
Tel 0043 (0) 7289 71562-0
Fax 0043 (0) 7289 71562-4



**CONSERVER SOIGNEUSEMENT CE MODE D'EMPLOI POUR DE
FUTURES QUESTIONS;**

**ATTENTION: LISEZ ATTENTIVEMENT CE MANUEL AVANT DE
METTRE LA MACHINE EN MARCHÉ**

Cher client

Ce manuel contient informations importantes pour la correcte utilisation du Tupie avec chariot a tenonner FS200S.

Ce manuel doit être soigneusement gardé avec la machine. Ayez le toujours disponible pour pouvoir le consulter.



Lire attentivement et suivez les instructions de sécurité. Soyez connaissant des contrôles de la machine et de son utilisation. Lire le manuel facilite la correcte utilisation de la machine et évite les erreurs et les dommages sur la machine et sois même.

Les caractéristiques techniques peuvent varier sans avis préalable.

Contact service après vente

<p>HOLZMANN MASCHINEN Schörghuber GmbH A-4170 Haslach, Marktplatz 4 Tel 0043 7289 71562 - 0 Fax 0043 7289 71562 - 4</p>
<p>HOLZMANN MASCHINEN Humer GmbH A-4710 Grieskirchen, Schlüsslberg 8 Tel 0043 7248 61116 - 0 Fax 0043 7248 61116 - 6</p>

1	DONNEES TECHNIQUES	4
2	RÈGLES DE SÉCURITÉ	4
2.1	REGLES DE SECURITE ADDITIONNELLES POUR TOUPIE	5
3	ENVIRONNEMENT DE TRAVAIL	6
3.1	Conditions générales	6
3.2	Charge au sol	6
3.3	Espace de travail	6
3.4	Eclairage et prises électriques.....	6
3.5	Système d'aspiration	6
3.6	APPRENDRE A CONAITRE SA MACHINE	7
4	ASSEMBLAGE	8
4.1	Déballage	8
4.2	INSTALLATION	8
5	REGLAGE ET OPERATION	15
6	SCHEMA ELECTRIQUE	19
7	ENTRETIEN	20
8	DEPANNAGES	21
9	VUE ECLATEE ET LISTE DE PIECES	22
9.1	COMMANDE DE PIÈCES DÉTACHÉES.....	32
10	FORMULAIRE DE SUGÈRENCES	33

1 FICHE TECHNIQUE

Puissance moteur	230V, 50Hz, 2200W
Vitesse moteur	2800 tr/min
Protection moteur	Liaison thermique
Dimension table	640x710mm
Hauteur table	900mm
Diamètre de l'arbre	30mm
Course de l'arbre	100mm
Diamètre max. de table	200mm
Inclinaison de l'arbre	-5° / +30°
Anneau de table	200mm
Diamètre max. de l'outil	200mm
Vitesse de coupe	1800/3000/6000/9000 tr/min
Ø Capteur d'aspiration	100mm

2 RÈGLES DE SÉCURITÉ

1. S'il vous plaît, RESPECTER règles de sécurité pour éviter tout accident.
2. Vérifiez svp que l'ampérage et la fréquence du réseau électrique correspond avec celle inscrite sur la plaquette, avant de démarrer la machine.
3. La prise et la source électrique doivent être fermement reliées.
4. Utilisez uniquement des câbles électriques sans défaut. Ne tirez pas sur les câbles électriques. Les câbles électriques doivent être tenus éloignés des zones humides, grasses ou chaudes. Ils ne doivent pas non plus être en contact avec des objets coupants ou pointus.
5. La machine doit être placée sur un sol plat.
6. En cas de problèmes, éteignez le courant et tester puis réparez la machine.
7. Quand la machine est en marche, écarter du lieu de travail à toute personne non autorisée.
8. Gardez le lieu de travail propre. N'utilisez pas la machine dans des lieux humides, inflammables ou mal éclairés.
9. Éviter la présence et tenir à distance enfants et personnes étrangères à l'activité.
10. Travaillez prudemment.
11. Ne surchargez pas la machine- dépasser les capacités de la machine peut entraîner des dommages matériels.
12. Ne portez pas de vêtements amples, des gants trop larges, de chaînes ou des bijoux, pour éviter de se faire attraper dans les éléments en mouvement. Des chaussures à semelles antidérapantes sont recommandées. Portez des protections pour les cheveux longs. Rouler des manches trop longues au-dessus du coude.
13. Ne pas utiliser la machine après consommation d'alcool ou de drogues ou bien en état de fatigue.
14. Dans le cas où vous devez prendre des médicaments, demandez à votre médecin d'obtenir un arrêt de travail.
15. Posez la machine seulement sur un sol plat et horizontal.
16. Entretenez régulièrement la machine, gardez vos outils propres et aiguisés.

17. Assurez-vous que le bouton ON/OFF est sur OFF, avant de brancher la machine au secteur, pour éviter un départ de machine non observé.
18. N'utilisez que les produits et les pièces de rechange qui sont conseillés par notre entreprise.
19. Ne laissez pas d'objets traîner à côté ou sur la machine, pour éviter les accidents.
20. Faites réparer immédiatement les pièces endommagées ou changez les pour des neuves.
21. Ne retirez jamais les copeaux à la main de la machine. Utilisez un balai spécial pour copeaux.
22. Ne laissez jamais la machine tourner sans surveillance et laissez-la seulement après que toutes les parties rotatives se soient arrêtées. Débranchez la prise après avoir quitté la machine.

Nous voudrions vous avertir, que le travail avec de telles machines présente toujours un risque, si les consignes de sécurité ci-dessus ne sont pas suivies. La plus grande des préventions est l'attention pour travailler sur cette machine. Pour les personnes qualifiées le risque d'accident augmente à cause de la routine.

2.1 RÈLES DE SÉCURITÉ ADDITIONNELLES POUR TOUPIE

Avertissement : Comme pour toutes machines électriques, il y a un danger associé à la toupie. Les accidents sont souvent causés par manque d'attention ou par routine. Utilisez cet outil avec respect et prudence pour diminuer le risque de blessures de l'opérateur. Si les règles normales de sécurité sont ignorées, de sérieuses blessures peuvent arriver.

Attention : Aucune liste de règles de sécurité ne peut être complète. Chaque environnement d'atelier est différent. Prenez toujours la sécurité en compte, quand elle s'applique à vos propres conditions de travail. Utilisez cette machine et les autres avec prudence et respect. Ne pas respecter ce principe peut causer de sérieux accidents, des dommages au matériel ou de pauvres résultats de travail.

1. Ne laissez jamais vos mains s'approcher à moins de 30cm des fers, ne passez jamais vos mains directement par-dessus ou devant le fer.
2. Coupez en aveugle dès que possible. Cela maintient les fers sous la pièce travaillée ce qui crée une distance de protection pour l'opérateur.
3. Quand vous chantournez et utilisez un gabarit, ne jamais commencer par un coin. Voir les « instructions pour gabarit » plus loin dans le manuel.
4. Testez les nouveaux réglages, avec la machine débranchée, à la main pour assurer une découpe propre.
5. Ne pas moulurer des morceaux plus petits que 30cm sans des accessoires spéciaux et gabarits. Si possible coupez plus long et raccourcissez ensuite.
6. N'essayez jamais de retirer trop de matériau en une seule passe. Vous êtes sûr de réaliser des coupes plus sûres et plus précises si vous faites plusieurs passes.
7. Le danger d'éjection de la pièce est augmenté quand la pièce a des nœuds, des trous, ou des objets étrangers dedans. Les pièces gondolées doivent être passées dans une lamelleuse avant d'essayer de les passer dans une toupie.
8. Garder la partie non utilisée du fer sous la surface de la table.
9. L'utilisation de bâton de poussée comme instrument de sécurité dans certaines opérations est intelligente. Dans d'autres cela peut être très dangereux. Si le bâton rentre en contact avec le fer, il peut être éjecté de votre main comme une balle, et c'est très dangereux. Nous recommandons, l'emploi de gabarit, serre-joint, et autres appareils du même genre comme alternative plus sûre.
10. Ne jamais forcer les matériaux à travers la toupie. Laissez le fer faire son travail. Une pression excessive donnera de pauvres résultats de coupe et peut causer une éjection de la pièce.
11. Toujours s'assurer que les fers, guides et la molette d'élévation de l'arbre ont été correctement serrés avant de commencer toute opération.

12. Toujours faire avancer la pièce vers les fers, dans la direction opposée à la rotation de ceux-ci. Entretenez vos fers coupants et aiguisés, cela diminue les risques d'éjection de la pièce.
13. Ne jamais tendre la main, le bras, par-dessus le fer pour attraper la pièce. Votre main pourrait être soudainement projetée vers le fer en cas d'éjection de la pièce.
14. Si vous avez des difficultés à accomplir l'opération désirée, arrêtez d'utiliser la toupie ! Puis contactez nous et demandez à un expert comment vous devez accomplir cette opération.

3 ENVIRONNEMENT DE TRAVAIL

3.1 Conditions générales

1. Connexion électrique : Voltage régulier : 0.9-1.1 du voltage nominal
Fréquence : 0.99-1.01 de la fréquence nominale
Sans interruption : 0.98-1.02 temps court
2. Altitude n'excédant pas 1000m
Température maximum de l'air ambiant est de +40°.
Température minimum de l'air ambiant est de +5°.
Température max. et min. d'entreposage et transport -15° à +55°
L'humidité relative ne doit pas excéder 50% à +40° de température maximum, une humidité relative plus haute est admise à de plus basses températures (par ex. 90% à 20°).

3.2 Charge au sol

Cette machine représente un poids modérément élevé sur une petite surface. La plupart des sols d'ateliers seront adéquats pour le poids de la machine. Certains demanderont un support supplémentaire. Contactez un architecte ou un ingénieur si vous avez des questions concernant la capacité de votre sol à supporter le poids de la machine.

3.3 Espace de travail

Les espaces entre les machines doivent être considérés comme la distance de sécurité entre chaque machine pour une manœuvre sans problèmes et sans limitations. Considérez les besoins existants et ceux à anticiper de la machine, taille du matériau à travailler dans chaque engin, et espace pour les servantes d'ateliers ainsi que pour les rallonges de table. Considérez aussi l'espace entre chaque machine pour un maniement efficace des matériaux de l'une à l'autre. Assurez-vous de vous être accordé suffisamment d'espace pour travailler de manière sûre sur vos machines dans tous les cas de figure.

3.4 Eclairage et prises électriques

L'éclairage doit être suffisamment clair pour éliminer les ombres et prévenir l'effort de l'œil. Les circuits électriques doivent être conçus suffisamment grand pour supporter l'ampérage combiné de plusieurs moteurs. Les prises électriques doivent être placées près de chaque machine pour éviter l'obstruction du lieu de travail par les rallonges électriques. Assurez-vous de respecter les codes électriques locaux pour une installation correcte nouvelle d'éclairage, prises ou circuits électriques.

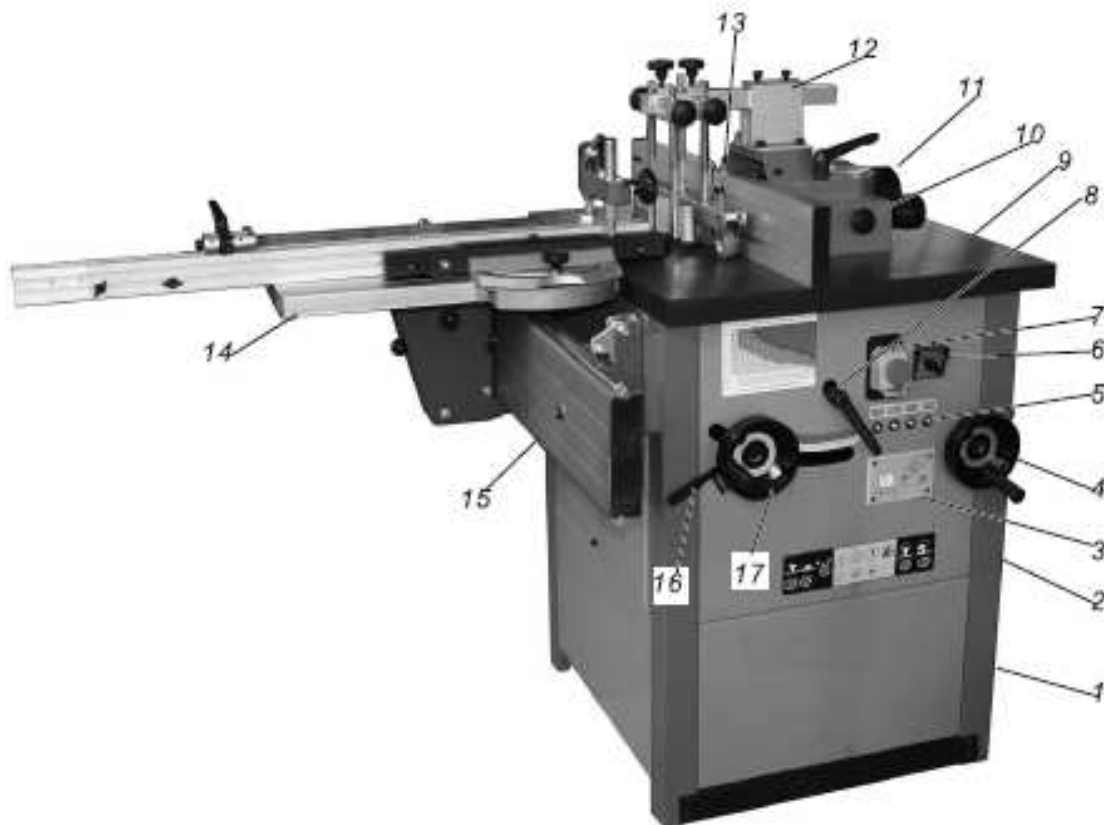
3.5 Système d'aspiration

Cette machine doit être sous aspiration pendant son travail. Un manchon relais est disponible en tant qu'accessoires. La performance d'aspiration doit être suffisante pour permettre les

pressions négatives requises et une vitesse maximum de 20m/s au capteur d'aspiration.

Lisez le manuel entièrement l'assemblage et l'utilisation de la machine. Soyez familier avec l'emploi de la machine avant de commencer tout travail. De graves blessures peuvent être occasionnées si le mode d'emploi n'est pas bien compris ou suivi.

3.6 APPRENDRE A CONNAÎTRE SA MACHINE



- | | |
|--|---|
| 1. Socle | 10. Protection de sécurité |
| 2. Logement machine | 11. Buse d'aspiration |
| 3. ableaude hauteur de l'arbre | 12. Avance automatique |
| 4. Volant d'inclinaison de l'arbre | 13. Rouleau d'entraînement |
| 5. Tableau de vitesses de l'arbre | 14. Chariot coulissant(optionnel) |
| 6. Interrupteur d'inversion | 15. Chariot à tenonner (optionnel) |
| 7. Interrupteur principal | 16. Verrouillage de hauteur de l'arbre |
| 8. Verrouillage d'inclinaison de l'arbre | 17. Volant de réglage de la hauteur d'arbre |
| 9. Table | |

4 ASSEMBLAGE

4.1 Déballage

La toupie est livrée d'usine dans un carton soigneusement emballé. Si vous découvrez des dommages sur la machine à la réception de la livraison, vous devez immédiatement faire des réserves sur le bon de livraison. Conservez le carton et tous les matériaux d'emballage. Si vous avez besoin d'assistance pour déterminer les dommages, contactez notre service client svp.

Après que toutes les parties ont été retirées du carton vous devez trouver :

Un assemblage logement machine toupie

Panneau de châssis (4), colonne (4) & visserie (1 sac)

Assemblage butée de protection

Assemblage avance automatique

Règle d'extrusion (2)

Outils et visserie

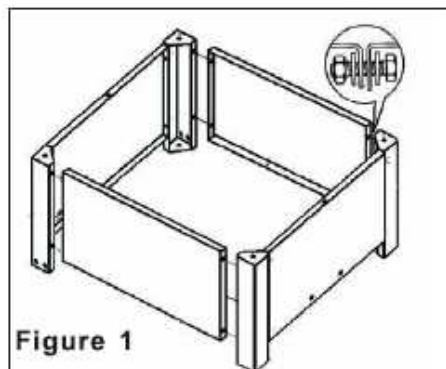
La plupart de votre toupie a été assemblée à l'usine, mais certaines parties doivent être assemblées après livraison. Nous avons organisé le procédé d'assemblage par étapes.

Veuillez suivre selon l'ordre présenté dans cette section.

4.2 INSTALLATION

Installation du châssis

1. Sortez les 4 panneaux et 4 colonnes du carton.
2. Sortez la visserie suivante du sac :
 - 16 vis hexagonale M8x20
 - 32 rondelles plates 8 mm
 - 16 écrous hexagonaux
3. Assembler le châssis comme le montre la **fig.1**.



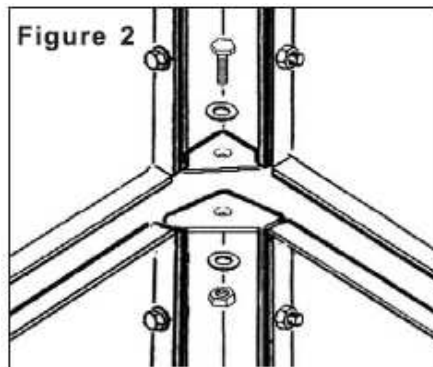
Installation du logement machine sur le châssis

AVERTISSEMENT : Ne pas soulever le logement machine sans aide. Il fait plus de 70kg, le client a besoin de l'aide du personnel pour soulever cet objet.

1. Placer le logement machine au-dessus des trous filetés du châssis.
2. Dévisser 2 vis étoile pour ouvrir la porte du logement machine et retirer 6 boulons alène du panneau de côté.
3. Sortez la visserie suivante du sac :
 - 4 vis hex. M8x20
 - 8 rondelles plates 8mm

4 écrous hex.

4. Visser toutes les vis comme le montre la **fig.2**.



Installation des fers

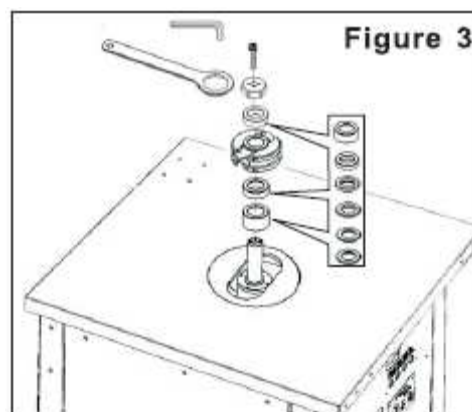
AVERTISSEMENT : Installer l'outil sur l'arbre aussi bas que possible. Il doit tourner librement dans cette position. Assurez-vous qu'il n'entre pas en contact avec l'anneau de la table ou la règle d'extrusion quand l'arbre est incliné.

DANGER !

Danger de blessures ! Prenez l'habitude de tourner l'outil à la main avant de démarrer la machine pour vérifier qu'il tourne librement.

1. Mettre l'anneau de table à plat dans la plaque de table. L'anneau ne doit pas dépasser de la surface de la table, pour permettre à la pièce travaillée d'être poussée sans à-coups sur la surface de la table. Pour les opérations de fraisage, retirez l'anneau hors de la table.

2. Placer l'outil à mouler avec l'anneau d'arbre sur l'arbre et visser la collerette de verrouillage avec un boulon à tête M12x25. Voir **fig.3**.



3. Régler la hauteur de l'outil à mouler sur l'axe, en utilisant d'autre(s) anneau(x) d'épaisseur. Les épaisseurs d'anneau sont les suivants 30, 25, 15, 10, 5, 2 et 1 mm.

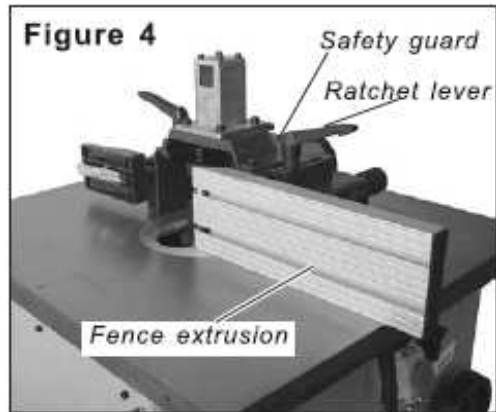
Installation de la butée de protection

1. Placer la butée par-dessus les trous filetés de la table.

2. Insérer le levier à cliquet M8x150 avec une rondelle large 8mm dans la butée de protection comme le montre la **figure 4**, visser le levier dans le sens des aiguilles d'une montre pour le visser sur la table.

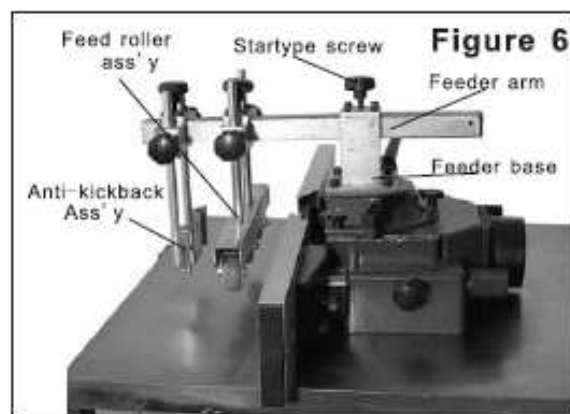
3. Glisser la règle d'extrusion sur le porte règle et vissé-la.

4. Pour aligner la règle d'extrusion, régler une ou les deux règles pour qu'elle(s) soit(en)t alignée(s). Contrôler l'alignement avec une équerre comme le montre la **figure 5**.



Installation de l'assemblage d'entraînement

1. Installer le bras d'entraînement dans la base et visser le avec une vis M8x25.
2. Placez l'assemblage d'entraînement et monter l'antiretour sur le bras de l'avance et serrez-les.

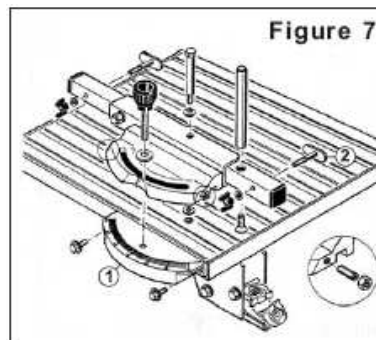


Installation du chariot à tenonner (optionnel)

Installation du chariot coulissant

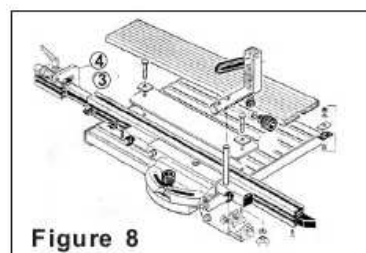
1. Placer le montage échelle (1) dans le banc roulant. 2 boulons allen M6x16
2. Placer les plaque intermédiaires (2) dans le tube d'arrêt, ne serré pas les vis.
2 rondelles 6mm
2 vis M6
3. Placer le tube d'arrêt sur le chariot coulissant.
1 boulon ressort
2 rondelles 8mm
1 rondelle vague 8mm
1 écrou hex. M8

La rondelle ondulée doit être placée entre le tube d'arrêt et le chariot coulissant



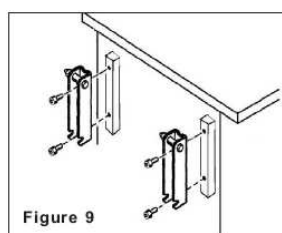
Réglage du transporteur d'angles

1. Dévissez les 2 boulons allen M6x16 et déplacer la plaque intermédiaire sur la gauche ou droite pour être sûr que le pointeur soit sur le « 0 », visser les 2 boulons allen.
2. Glisser le rail guide (3) par-dessus les plaques intermédiaires (2) et serrer les vis.
3. Insérer l'arrêt pliable (4) dans la butée d'arrêt et visser la vis en T.



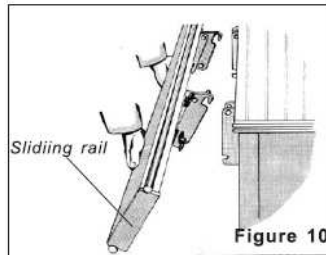
Montage des pattes

Placer les pattes de montage sur les deux blocs en « I » du logement machine.
4 boulons alène M8x45



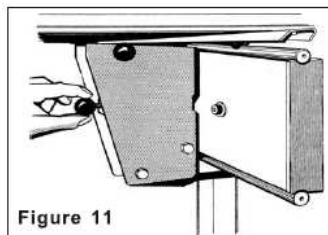
Montage du rail coulissant

Insérer le rail par le dessus avec un angle léger dans les pattes de montage et serrer les écrous à ailettes.



Montage du chariot coulissant

1. Pour monter le chariot sur le rail, déverrouiller l'écrou d'arrêt.
2. Sortir l'écrou en forme de balle et le tourner dans le sens des aiguilles d'une montre ou dans le sens contraire (1/4 de tour).
3. Glisser le chariot sur le rail, en s'assurant que les roulements soient correctement alignés et que le chariot bouge sans à-coups.
4. Tourner l'écrou balle dans sa position originale pour empêcher le chariot de glisser hors du rail.

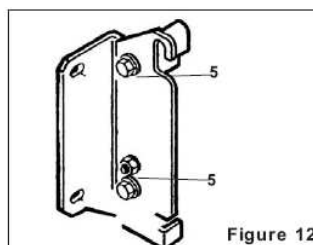


Réglage du chariot coulissant

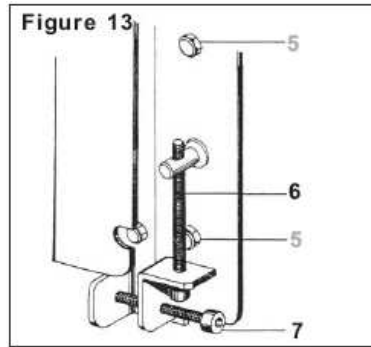
ATTENTION ! Régler la table roulante de sorte qu'elle soit au même niveau que la table principale. Pour vous aider à l'alignement, utiliser la règle de fente (inversée) de la machine. Poser la en travers des deux tables et régler la hauteur /l'angle jusqu'à ce que les deux soient à niveau.

Le réglage est fait à la fixation gauche et droite du rail.

1. Desserrer légèrement les deux vis hex. (5).
2. En réglant alternativement la hauteur de la vis de réglage (6) et la vis de réglage d'angle (7), aligner la table coulissante de manière à ce qu'il soit à la même hauteur que la table de coupe.

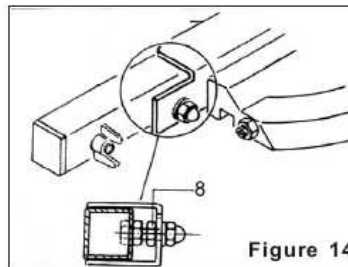


3. Tester et mesurer le mouvement parallèle de la table coulissante par rapport à la table de coupe.
4. Mesurer en position avant et arrière.
5. Si nécessaire desserrer 4 boulons allen sur les deux pattes de montage pour mesurer le mouvement parallèle.
6. Serrer les écrous hex. (5).



Correction de l'angle d'arrêt de la pièce

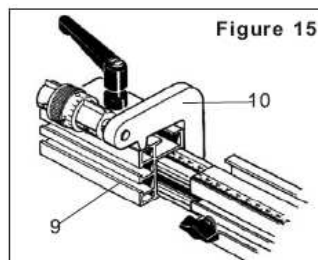
1. Après avoir fait une coupe test, contrôler l'angle de 90°.
2. Desserrer l'écrou couvercle pour faire la correction nécessaire.
3. Reculer le tube d'arrêt légèrement et régler l'écrou de réglage (8) à la main.
4. Serrer l'écrou couvercle et refaites une coupe test.
5. Répéter les procédures de correction si nécessaire.



Installation du rail d'arrêt

Le rail d'arrêt fait 1500mm de long quand il est complètement sorti.

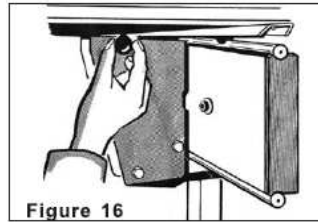
1. Régler l'arrêt pliable sur la butée d'arrêt à exactement 900mm, quand vous sortez le rail d'arrêt, lisez la longueur sur l'échelle.
2. Un réglage fin peut être accompli à l'aide de la molette sur l'arrêt pliable.
 - 1 division = 0.1mm
 - 1 tour = 2mm
3. Serrer la vis (9) sur l'axe du levier d'arrêt (10) pour que le levier ne tombe pas lors du pliage.



Montage de l'arrêt d'angle

L'arrêt d'angle peut être basculé de 45° de chaque côté du 0°.

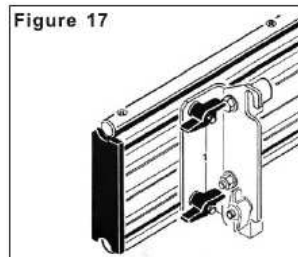
1. Desserrer le volant sur le segment de basculement, sortir et tourner l'écrou balle (situé sous le banc roulant) d'un quart de tour, l'angle désiré entre 45° et 0° de chaque côté peut maintenant être réglé, resserrer le volant pour verrouiller.
2. Quand vous remettez l'arrêt d'angle en place, replacer l'écrou balle dans sa position initiale.



Installation du rail roulant

Le rail roulant peut être bougé vers l'avant ou l'arrière.

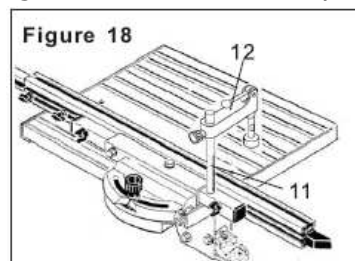
1. Desserrer les deux écrous à ailettes du côté droit et gauche des pattes de montage.
2. Selon la taille de la pièce, bougez le rail dans la position idéale selon la table principale, puis serrer les écrous à ailettes.



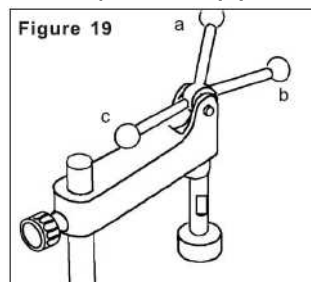
Installation du presseur

Un guidage sûr de la pièce est la condition sine qua non pour un travail sûr et précis. C'est pour cela qu'il est important que vous utilisiez la pièce correctement.

1. Placer la tige de tirage dans son trou situé sur le tube d'arrêt (voir figure 18). Maintenir la tige en place grâce à la vis de contreplongée (par en -dessous).
2. Attacher le presseur (12) à la tige, la hauteur désirée peut être réglée avec le volant.

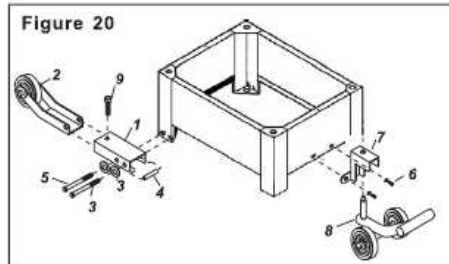


3. Placer la pièce sur le banc.
4. Appliquer le presseur avec le levier en position (a) sur la tige.
5. Desserrer le volant de réglage hauteur et placer le levier en position(b), descendre le serre-pièce jusqu'à qu'il touche la pièce, resserrer le volant pour fixer la position.
6. Pour serrer la pièce mettre le levier en position (c).



Installation du kit de roue mobile (optionnel)

1. Placer la patte en forme de U (1) sur la roue (2).
2. Fixer la roue et la douille au châssis à l'aide d'une vis hex. M10x70 (3).
3. Insérer la tige spéciale (5) et fixer le kit de roue avant.
4. Fixer l'ancrage arrière (7) au châssis avec 2 vis ex. M10x20 (6) et 2 rondelles.
5. Quand vous bougez la machine, régler le boulon à tête alésée M12x50, et soulever la machine à 5 mm au-dessus du sol. Insérer l'assemblage arrière (8), poussez le levier vers le bas et tirer la machine autour de l'atelier.



5 RÉGLAGE ET FONCTIONS

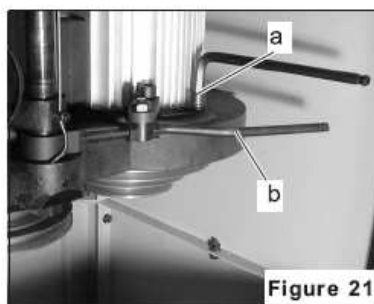
ATTENTION

Lisez le manuel avant l'assemblage et l'opération de la machine. Familiarisez-vous avec la machine et son opération avant de commencer tout travail. De graves blessures pourraient être occasionnées si les informations de sécurité et d'utilisation ne sont pas suivies ou comprises.

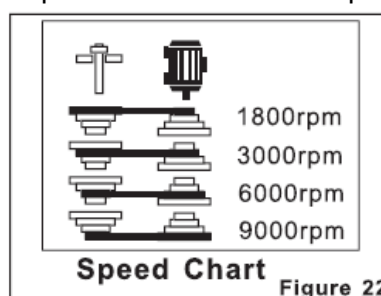
Changement de vitesse

Cette machine est équipée avec une courroie en V qui contrôle les vitesses. Pour changer les vitesses de l'arbre :

1. Débrancher la machine.
2. Desserrer les deux molettes M6x30, ouvrir la porte du logement machine.
3. Desserrer le boulon allen M12x40 (a) avec la clé allen, tirer le levier de tension moteur (b) vers l'extérieur.



4. Sélectionner la vitesse désirée. Il y en a quatre : 1800 tr/min, 3000 tr/min, 6000 tr/min et 9000 tr/min. La **figure 22** indique la position de la courroie pour chaque vitesse.

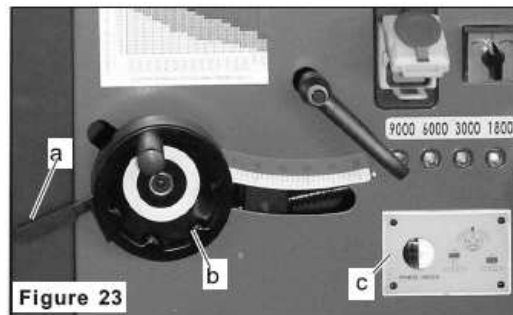


5. Aligner la courroie avec la gorge de poulie appropriée.
 6. Remonter le levier de tension moteur (b) et serrer le boulon allen (a).
- Quand la courroie est correctement mise sous tension, il doit y avoir une flexion d'environ 5mm au centre de la courroie quand vous pressez cette dernière.*
7. Serrer tous les boulons de réglages.
 8. Tourner la poulie à la main pour s'assurer que sa course est correcte.
 9. Fermer la porte.

Réglage de la hauteur d'arbre

AVERTISSEMENT ! Ce réglage doit se faire avec la machine éteinte.

1. Desserrer le verrou de hauteur d'arbre (a).
 2. S'assurer que la table et les règles soient éloignées de la fraiseuse.
 3. Monter ou descendre l'arbre avec le volant de réglage de hauteur de l'arbre (b), jusqu'à ce que la position voulue soit atteinte.
- Pour monter = tourner dans le sens contraire des aiguilles d'une montre.*
Pour descendre = tourner dans le sens des aiguilles d'une montre.
4. Fixer le verrou (a).



Réglage de l'inclinaison de l'arbre

AVERTISSEMENT ! Ce réglage doit se faire avec la machine éteinte. En utilisant l'anneau de table pour inclinaison !

1. Desserrer le volant de l'arbre (a).
- Pour desserrer = tourner dans le sens contraire des aiguilles d'une montre.*
Pour serrer = tourner dans le sens des aiguilles d'une montre.
2. S'assurer que la table et les règles sont éloignées de la fraiseuse. Et s'assurer que l'arbre est incliné, ne toucher pas la règle ou l'anneau de table.
 3. Tourner la manette de verrouillage de l'arbre (b), tourner le volant jusqu'à ce que la position désirée soit atteinte.
- Pour la droite = tourner vers la gauche*
Pour la gauche = tourner vers la droite
4. Verrouiller (a).



Rotation

AVERTISSEMENT ! Toujours contrôler la direction de rotation du fer avant de commencer une opération de fraisage.

Cette machine a été conçue pour être mise en marche et arrêtée avec l'interrupteur principal, et pas avec l'inverseur.

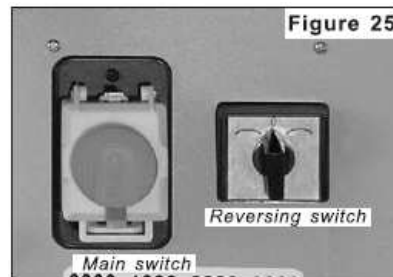
Cette machine est équipée d'un interrupteur AVANCE/RETOUR comme le montre la **figure 25**. Dans beaucoup de circonstances il sera nécessaire changer le sens de rotation du fer.

Quand c'est possible, monté le fer de sorte que la pièce est fraisée sur sa partie inférieure. Cette méthode procure un travail plus précis et une plus grande sécurité pour l'opérateur.

AVERTISSEMENT ! Avant de tourner l'inverseur, couper le courant et attendre que la machine se soit complètement arrêtée.

Si l'inverseur est tourné vers la gauche, la machine tourne dans le sens anti-horaire, direction « avant »

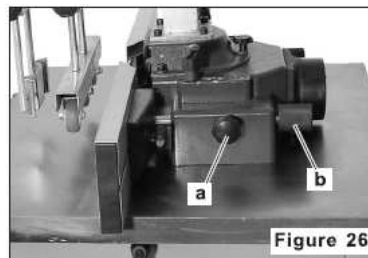
L'interrupteur d'inversion est tourné vers la droite, la machine tourne dans le sens horaire direction « arrière ».



Réglage du guide

Le guide est un système de réglage en deux pièces. Chaque guide est réglable indépendamment pour compenser les différentes épaisseurs de coupe et les applications spéciales de fraisage. Pour régler le guide :

1. Desserrer la molette de verrouillage du guide M8x25 (a).
2. Tourner le bouton de réglage (b) jusqu'à ce que le guide soit dans la position voulue.
3. Serrer la molette de verrouillage.



ATTENTION ! Pour accomplir ce réglage, il faut attendre que l'arbre et l'outil de fraisage soit complètement arrêtés.

Réglage du rouleau d'avance automatique

AVERTISSEMENT ! Ce réglage doit se faire avec la machine éteinte.

1. Desserrer les molettes (a) et (b) M8x25.
2. Bouger le rouleau d'avance au dessus de la pièce.
3. Verrouiller la molette (a), placer le rouleau sur la ligne du centre de la pièce.
4. Verrouiller la molette (b), fixer le rouleau aussi près que possible de la pièce.
5. Desserrer les molettes (c) et (d) M8x25.
6. Bouger la plaque antiretour à côté de la pièce.
7. Verrouiller la molette (c), la plaque doit être entre 5 et 10mm au-dessus de la table de travail.
8. Verrouiller la molette (d), la plaque doit être aussi près que possible de la pièce.

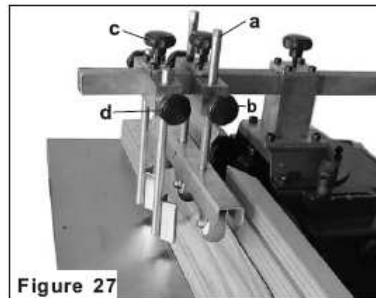


Figure 27

Ponçage

AVERTISSEMENT ! Accomplir cette opération à une vitesse d'arbre de 1800 tr/min.

1. Retirer la protection de sécurité et le rouleau d'avance.
2. Régler l'arbre dans la position la plus haute.
3. Insérer le cylindre de ponçage (a) dans le papier de ponçage (b).
4. Placer le disque de support (c) et l'assemblage du cylindre de ponçage sur l'arbre.
5. Fixer la collerette (d) avec un boulon alène M12x25 (e).

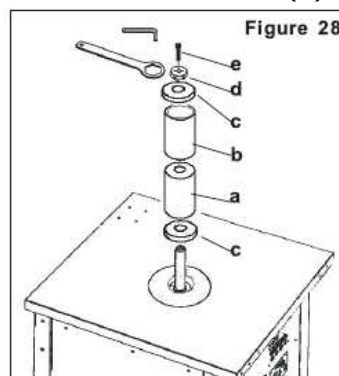


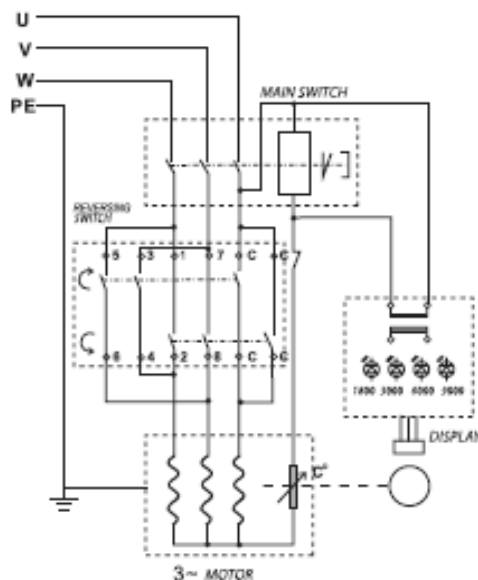
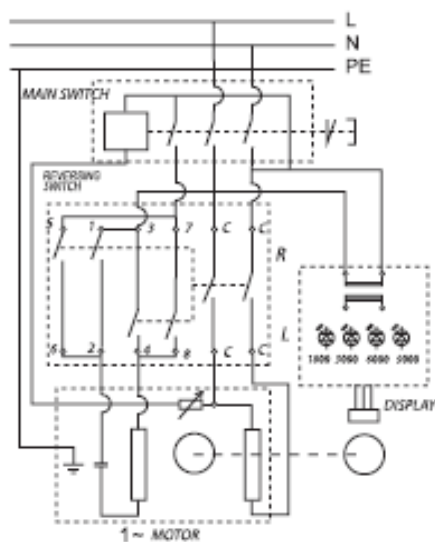
Figure 28

6 SCHÉMA ÉLÉCTRIQUE

Le moteur, équipé d'un relais thermique, est automatiquement coupé en cas de surchauffe. Le moteur peut être remis en marche après une période de refroidissement qui peut varier. Les câbles électriques subissent souvent des dommages d'isolation. Ces câbles endommagés ne doivent pas être utilisés = risque très fort d'accident.

Contrôler régulièrement les câbles électriques. S'assurer que la machine est débranchée quand on procède à cette inspection.

Les câbles de connexion électriques doivent être en accord avec les lois en vigueur dans le pays d'utilisation.



7 ENTRETIEN

Débrancher toujours la prise avant tout entretien ou nettoyage.

Avant l'utilisation

1. Contrôle visuel : écart de 3-8mm entre la fraiseuse et l'extrusion, entre la fraiseuse et la table.
2. Contrôle visuel du câble électrique et de la prise, en cas de dégâts, faites remplacer ou réparer par un électricien qualifié.

Entretien général :

Vérifier les conditions ci-dessous et réparer ou remplacer si nécessaire :

- Boulons de montage desserrés
- Interrupteur usé
- Prises et câbles endommagés ou usés
- Courroie en V endommagée
- Toute autre condition qui pourrait porter préjudice au fonctionnement en sécurité de cette machine.

Table

Les tables ne doivent pas être rouillées , appliquer régulièrement une légère couche de graisse.

Lubrification

Seulement les roulement, engrenages, les guides de déplacement de la table et l'arbre ont besoin

de lubrification.

Utiliser une graisse ou une huile légère.

Courroie en V

Evitez la graisse ou l'huile sur la courroie et les poulies. Contrôlez la tension et l'état de la courroie une fois par mois.

Des craquelures ou un encrassement peuvent provoquer la casse de la courroie. Remplacez la courroie si cela apparaît.

Régulièrement

Nettoyer régulièrement la machine à l'air comprimé et tenir le capteur d'aspiration propre et dégagé. Porter toujours un masque à poussière durant cette opération.

Après chaque heure d'utilisation, nettoyez la table et les guides. Enduire d'une huile légère

La table et le guide d'onglet

Les faces de guide

Toutes les 5 heures d'utilisation, nettoyez et huilez :

L'arbre, les engrenages, bagues et les éléments mobiles de la machine

Les mécanismes de réglages sur les guides

Toutes les vitesses

Remplacez la courroie en V une fois par an.

8 DEPANNAGES

DANGER! Avant de faire des réparations ou l'entretien de la machine toujours :

Eteindre la machine

Débrancher la prise de la machine

Attendre que la toupie soit complètement arrêtée.

Guide des pannes et dépannages		
Problème	Cause	Solution
Moteur lent ou faible	Le voltage est faible. Les bobinages sont brûlés ou ouverts. L'interrupteur est défectueux. Le circuit est surchargé par d'autres appareils électriques.	Demander un contrôle de voltage à votre compagnie électrique. Faites réparer/ vérifier le moteur. Faites remplacer l'interrupteur. Ne pas utiliser d'autres équipements électriques en même temps que la toupie.
Moteur surchauffe	Le moteur est surchargé. Fraise émoussée.	Demander un contrôle de voltage à votre compagnie électrique. Remplacer la fraise.
Lors du fraisage, la coupe brûle la pièce ou bloque le moteur	Fraise émoussée. La pièce est gondolée.	Aiguiser /remplacer la fraise. Remplacer la pièce.
Les poignées de hauteur sont difficiles à tourner	La poussière a bouché les mécanismes à l'intérieur de la base.	Nettoyer et lubrifier les mécanismes à l'intérieur de la base
L'arbre vibre excessivement	La surface du sol n'est pas plane. La courroie en V est endommagée. La fraise est endommagée. Boulons, écrous, vis desserrés.	Ajuster le niveau des pieds. Remplacer la courroie en V. Remplacer la fraise. Resserrer toute la visserie.
La machine ne se met pas en marche	Le câble électrique n'est pas branché. Le fusible a sauté. Le coupe-circuit a sauté. Le câble ou l'interrupteur sont endommagés.	Brancher le câble électrique. Remplacer le fusible. Remplacer le coupe-circuit. Faites remplacer le câble ou prise électrique.
L'interrupteur n'actionne pas	Les contacts de l'interrupteur sont brûlés. La capacité électrique est défectueuse. La connectique électrique est endommagée.	Faites remplacer l'interrupteur. Demander un contrôle de voltage à votre compagnie électrique. Faites réparer / vérifier la connectique électrique.
Le fusible ou les coupe-circuit sautent fréquemment	Moteur surchargé. Fusibles ou coupe-circuits dans le mauvais sens ou défectueux. Fraise émoussée. Interrupteur défectueux.	Avancer la pièce plus doucement. Remplacer les fusibles /coupe-circuits. Remplacer la fraise. Faites remplacer l'interrupteur.
Le moteur se bloque, s'emballe, fond ses fusibles ou coupe-circuit.	Moteur surchargé. Fusibles ou coupe-circuits dans le mauvais sens ou défectueux. Fraise émoussée. Avance trop rapide.	Avancer la pièce plus doucement. Remplacer les fusibles /coupe-circuits. Remplacer la fraise. Demander un contrôle de voltage à votre compagnie électrique.
L'arbre est très bruyant	Moteur desserrer ou défectueux	Faites contrôler/répare le moteur
ATTENTION : Pour prévenir de graves blessures et/ou ne pas endommager l'arbre, l'entretien et les réparations doivent être effectuées par un électricien qualifié.		

9 VUE ECLATEE ET LISTE DE PIECES

Liste de pièces vue éclatée 1

N°	Description	Qté	N°	Description	Qté.
A1	Axe d'arbre	1	A9	Molette M8x25	3
A2	Anneau d'arbre 50x30x30mm	1	A10	Anneau d'arbre 50x30x25mm	1
A3	Anneau d'arbre 50x30x15mm	1	A11	Anneau d'arbre 50x30x10mm	1
A4	Fer	1	A12	Anneau d'arbre 50x30x5mm	1
A5	Collerette de verrouillage	1	A13	Anneau d'arbre 50x30x2mm	1
A6	Boulon alène M12x25	1	A14	Anneau d'arbre 50x30x1mm	2
A7	Clé 45mm	1			
A8	Clé alène 10mm	1			

Liste de pièces vue éclatée 2

N°	Description	Qté	N°	Description	Qté.
B1	Table	1	B27	Bloc, base de l'avance	1
B2	Anneau de table 200mm pour inclinaison	1	B28	Pointe 3x10	5
B3	Anneau de table 200/150mm	1	B29	Boulon alène M8x20	2
B4	Anneau de table 150/110mm	1	B30	Rondelle plate 8mm	4
B5	Anneau de table 110/80mm	1	B31	Rondelle ressort 8mm	6
B6	Couvercle, règle	2	B32	Boulon alène M8x25	4
B7	Boulon de chariot M8x40	2	B33	Couvercle de fin, Bras de l'avance	2
B8	Guide, boulon	2	B34	Insert, Bras de l'avance	1
B9	Règle d'extrusion	2	B35	Bras de l'avance	2
B10	Vis contreplongée M8X20	2	B36	Joint de l'avance	2
B11	Chariot de règle d'extrusion	2	B37	Tige, Rouleau	2
B12	Molette	2	B38	Tige, Rouleau	2
B13	Butée de protection	1	B39	Plaque, antiretour	1
B14	Molette M8x25	8	B40	Pointe, rouleau	6
B15	Levier à cliquet M8x150	2	B41	Rondelle ressort 8mm	2
B16	Espace de verrouillage	2	B42	Ecrou hex. M8	2
B17	Capteur d'aspiration	1	B43	Forme rouleau	1
B18	Vis M5x12	6	B44	Logement rouleau	3
B19	Pièce de verrouillage, poignée	2	B45	Vis hex. M6x35	3
B20	Guide arbre, couvercle d'arbre	2	B46	Ressort de plaque	3
B21	Ecrou hex. M5	2	B47	Ecrou de verrouillage M6	3
B22	Bouton de réglage, couvercle d'arbre	2	B48	Manchon de rouleau	3
B23	Grande rondelle	2	B49	Rouleau	3
B24	Couvercle, butée de protection	1			
B25	Molette M8x25	3			

B26	Base de l'avance	1
-----	------------------	---

Liste de pièce de la vue éclatée C

N°	Description	Qté	N°	Description	Qté.
C1	Roulette	2	C49	Ecrou spécial 24mm	1
C2	Rondelle ressort 10mm	15	C50	Vis hex. M12x40	1
C3	Boulon alène M10x30	4	C51	Poulie moteur	1
C4	Support	2	C52	Clé plate 8x8x40	1
C5	Boulon hex. M10x30	4	C53	Joint	1
C6	Boulon alène M10x40	8	C54	Ecrou hex. M10	3
C7	Guide roulette	1	C55	Pas de vis	1
C8	Ressort	2	C56	Levier	1
C9	Tête de roulette	1	C57	Ecrou de verrouillage M10	1
C10	Montage câble d'échelle	1	C58	Moteur	1
C11	Vis M4x6	2	C59	Rondelle plate 12mm	1
C12	Rondelle ressort 8mm	16	C60	Rondelle ressort 12mm	1
C13	Boulon alène M8x25	12	C61	Boulon alène M12x30	1
C14	Roulement 8102	1	C62	Pas de vis	1
C15	Clé plate 5x5x14	2	C63	Joint	1
C16	Tige roulette	1	C64	Ecrou de verrouillage M10	1
C17	Ecrou	1	C65	Barre guide	1
C18	Joint	1	C66	Butée	1
C19	Couvercle	2	C67	Boulon alène M10x15	2
C20	Boulon alène M4x16	8	C68	Vis M4x12	1
C21	Rondelle ressort 4mm	8	C69	Levier de verrouillage	1
C22	Roulement à billes 80106	2	C70	Ressort	1
C23	Tube guide d'arbre	1	C71	Plaque	1
C24	Boulon alène M6x12	2	C72	Vis M4x6	1
C25	Rondelle large 6mm	2	C73	Rondelle plate 4mm	1
C26	Cône de vitesse	2	C74	Pointeur	1
C27	Roulement à billes 80102	1	C75	Boulon alène M6x25	1
C28	Base vitesse	1	C76	Manchon	1
C29	Cercle 24mm	2	C77	Patte	1
C30	Vis hex. M8x20	5	C78	Logement	1
C31	Rondelle plate 8mm	4	C79	Axe d'élévation	1
C32	Vis M5x12	2	C80	Arbre d'élévation	1
C33	Rondelle large 6mm	2	C81	Clé plate 6x6x14	1
C34	Poignée volant	2	C82	Chariot	1
C35	Montage	1	C83	Ver	1
C36	Pointe	1	C84	Manchon	1
C37	Clé plate 4x4x12	2	C85	Roulement à billes 80202	1
C38	Axe d'arbre	1	C86	Pointe 4x20	1
C39	Clé plate 8x8x25	1	C87	Vitesse	1
C40	Ecrou de verrouillage M30	1	C88	Roulement 8105	1
C41	Vis M6x8	1	C89	Manchon	1
C42	Poulie d'arbre	1	C90	Rondelle spéciale	1
C43	Rondelle large 10mm	3	C91	Ecrou hex. fin M20	2
C44	Boulon alène M10x20	2	C92	Bloc de verrouillage inclinaison	1
C45	Boulon alène M12x240	1	C93	Levier de verrouillage inclinaison	1
C46	Ecrou M16	1			
C47	Rondelle plate 16 mm	1			
C48	Montage, moteur	1			

Liste de pièce de la vue éclatée D

N°	Description	Qté	N°	Description	Qté.
D1	Ecrou hex. M10	12	D23	Vis M4x30	4
D2	Vis M10x70	4	D24	Panneau avant	1
D3	Rondelle plate 6mm	8	D25	Porte échelle	2
D4	Boulon alène M6x30	6	D26	Ressort	1
D5	Panneau gauche, logement machine	1	D27	Echelle	1
D6	Panneau droite	1	D28	Ecrou échelle	1
D7	Ecrou hex. M8	38	D29	Ecrou hex. M4	1
D8	Rondelle plate 8mm	114	D30	Câble échelle	1
D9	Vis hex. M8x20	38	D31	Porte câble	1
D10	Panneau arrière	1	D32	Vis M4x10	1
D12	Plaque droite	1	D33	Vis M4x10	4
D13	Porte	1	D34	Verre	1
D14	Molette M6x30	2	D35	Vis M4x10	4
D15	Boîte, interrupteur	1	D36	Colonne A	1
D16	Assemblage cadran	1	D37	Panneau arrière, châssis	1
D17	Sceau	1	D38	Colonne B	1
D18	Panneau, interrupteur	1	D39	Panneau de côté, châssis	2
D19	Interrupteur principal	1	D40	Colonne C	2
D20	Interrupteur d'inversion	1	D41	Panneau avant, châssis	1
D21	Vis M4x10	1			
D22	Vis M4x10	2			

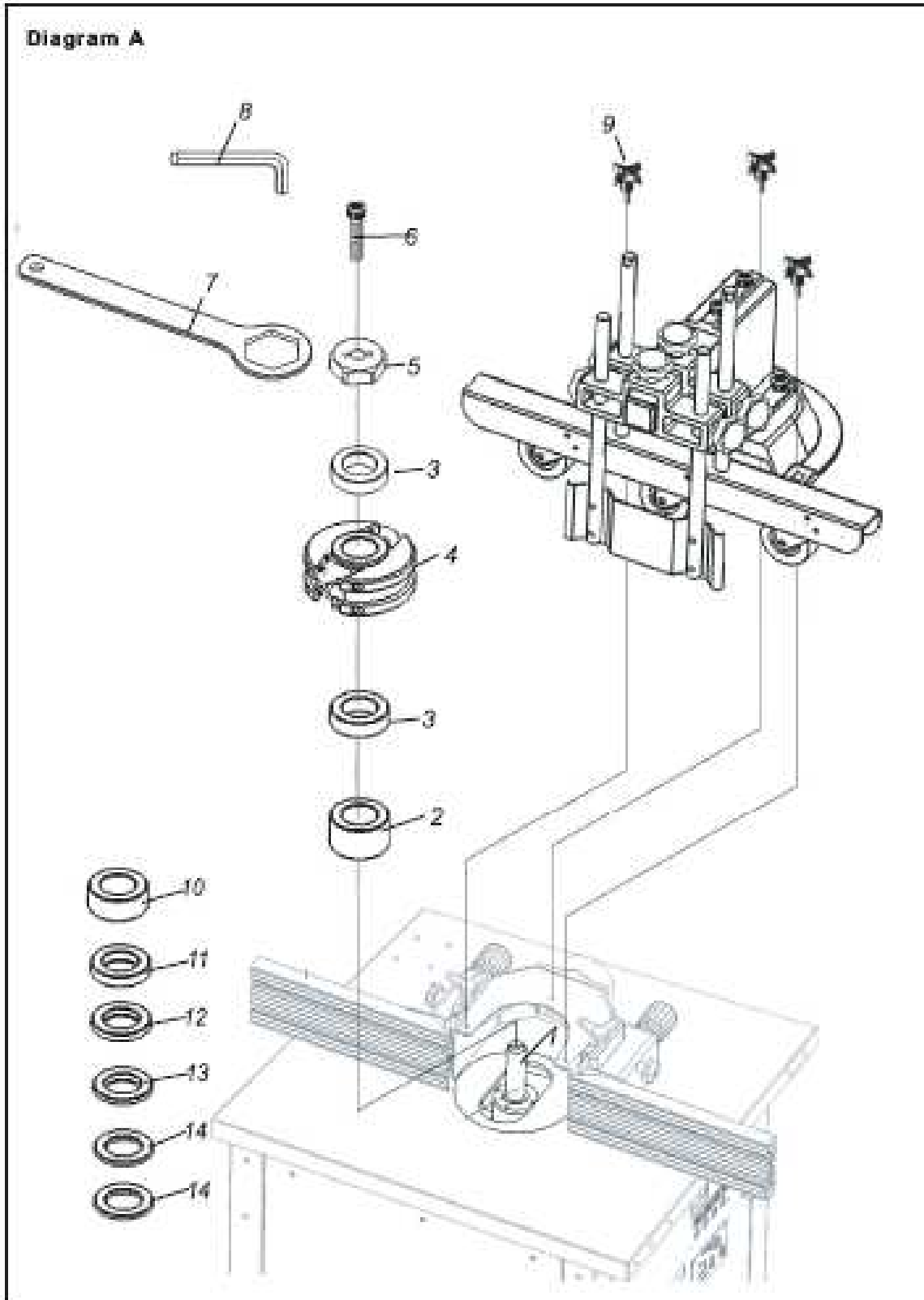
Liste de pièce de la vue éclatée E

N°	Description	N°	Description
E1	Levier à cliquet M6	E25	Ecrou hex. M8
E2	Manchon	E26	Rail d'arrêt
E3	Rondelle plate 6mm	E27	Rail guide
E4	Arrêt pliable	E28	Couvercle de fin
E5	Guide boulon	E29	Vis 4x13
E6	Boulon chariot M6x36	E30	Banc roulant
E7	Butée d'arrêt	E31	Plaque intermédiaire
E8	Plaque intermédiaire	E32	Plaque intermédiaire
E9	Rouleau	E33	Vis M6x18
E10	Rondelle 6mm	E34	Siège rouleau
E11	Vis M6x25	E35	Ecrou hex. M6
E12	Boulon chariot M6x50	E36	Roulement à billes
E13	Guide boulon	E37	Anneau en cercle
E14	Tube d'arrêt	E38	Rondelle sertie 6mm
E15	Rondelle 6mm	E39	Vis hex. M6x20
E16	Ecrou à ailettes M6	E40	Bouton balle
E17	Plaque d'arrêt	E41	Ressort
E18	Vis 3.5x13	E42	Rondelle plate 8mm
E19	Montage d'échelle	E43	Axe
E20	Boulon alène M6x16	E44	Ecrou hex. M8
E21	Poignée de verrouillage M8	E45	Rondelle plate 8mm
E22	Boulon d'échange	E46	Rondelle plate 8mm
E23	Rondelle plate 8mm	E47	Ecrou auto bloquant M8
E24	Rondelle vague 8mm	E48	Vis hex.
E49	Rondelle plate 8mm	E70	Couvercle de fin
E51	Patte en U	E71	Rail roulant
E52	Boulon chariot M8x85	E72	Ecrou hex. M8
E53	Ressort	E73	Manchon caoutchouc
E54	Pointe 3x30	E74	Vis alène M8x20
E55	Axe rotatif	E75	Rondelle plate 8mm
E56	Patte de montage	E76	Rail
E57	Molette	E77	Vis alène M6x20
E58	Serre pièce	E78	Boulon chariot M8x30

E59	Anneau en cercle	E79	Guide boulon
E60	Came	E80	Rondelle plate 8mm
E61	Levier	E81	Ecrou à ailettes M8
E63	Pointe	E82	Chariot guide
E64	Anneau en cercle	E83	Vis alène M8x20
E65	Tige de maintien	E84	Patte de montage
E66	Ressort	E85	Bloc d'insert
E67	Maintien		
E68	Vis M6x16		
E69	Tige de tirage		

Liste de pièce de la vue éclatée F (optionnel)

N°	Description	Qté
F1	Rondelle plate 16mm	12
F2	Tige	4
F3	Pointe	6
F4	Fourche	2
F5	Boulon alène M12x50	2
F6	Patte réglable en U	2
F7	Rondelle plate 14mm	2
F8	Vis hex. M10x70	2
F9	Rondelle plate 10mm	4
F10	Goujon	2
F11	Plaque arrière	1
F12	Vis M10x20	2
F13	Levier	1
F14	Pas de vis spécial	1
F15	Pointe	2



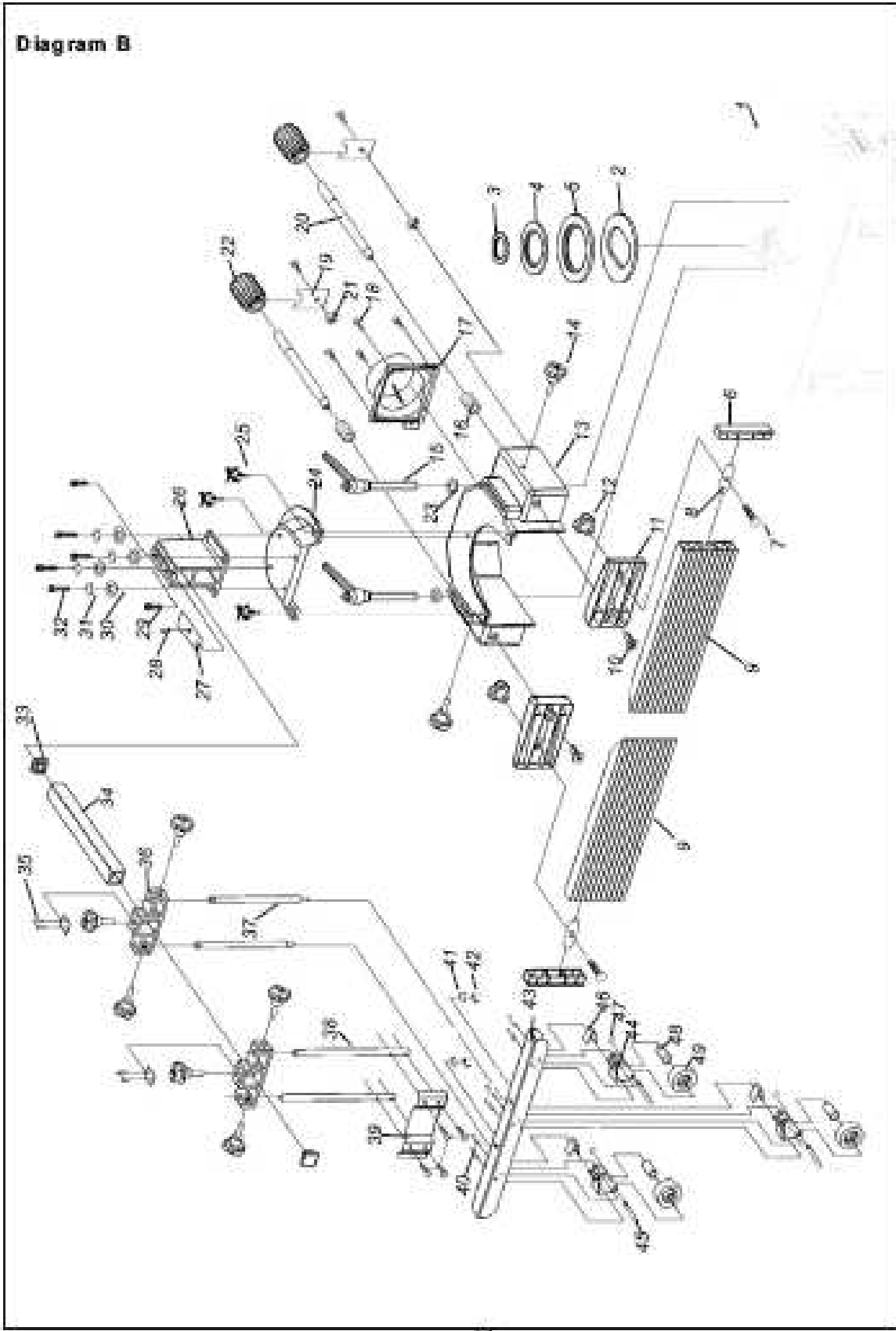
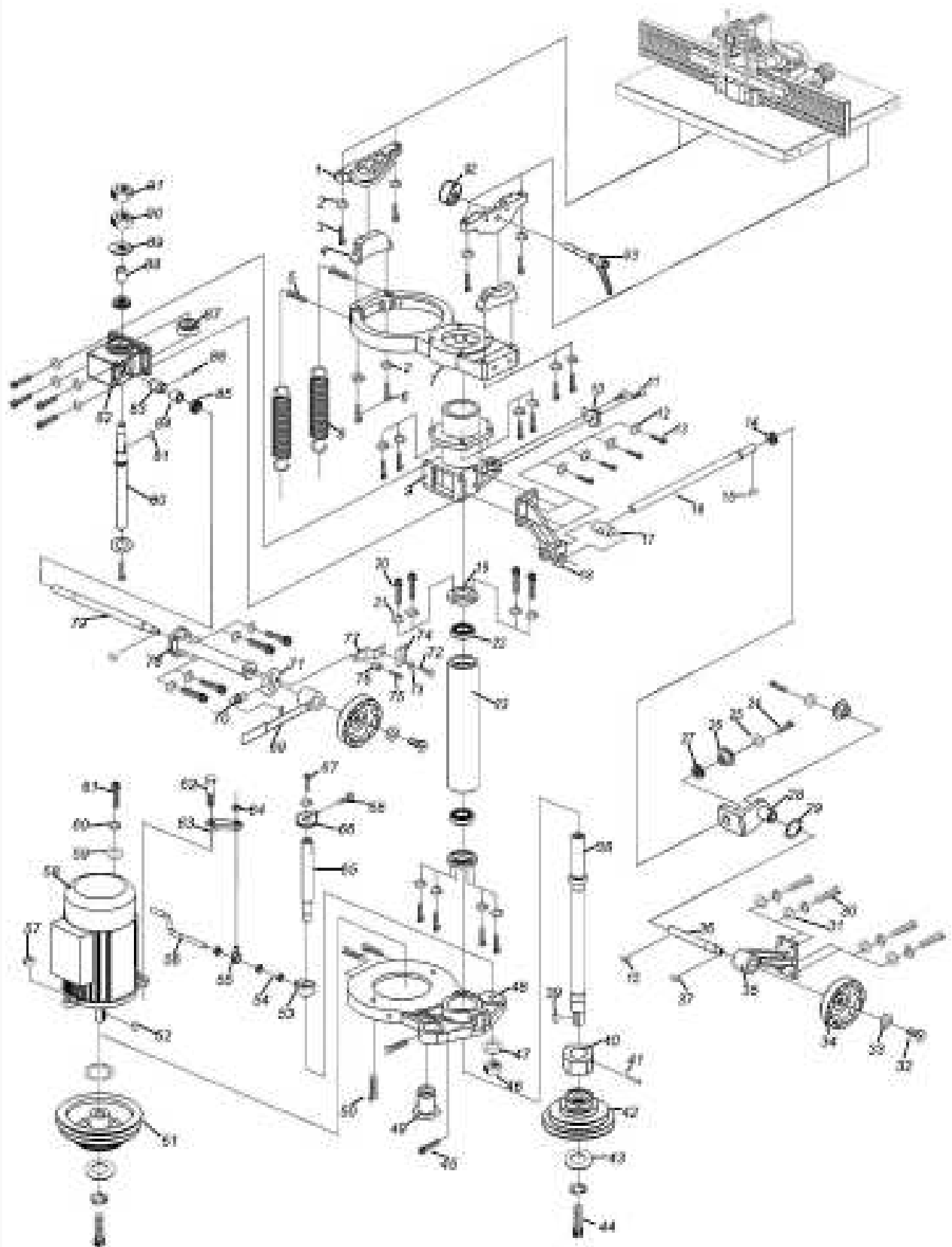
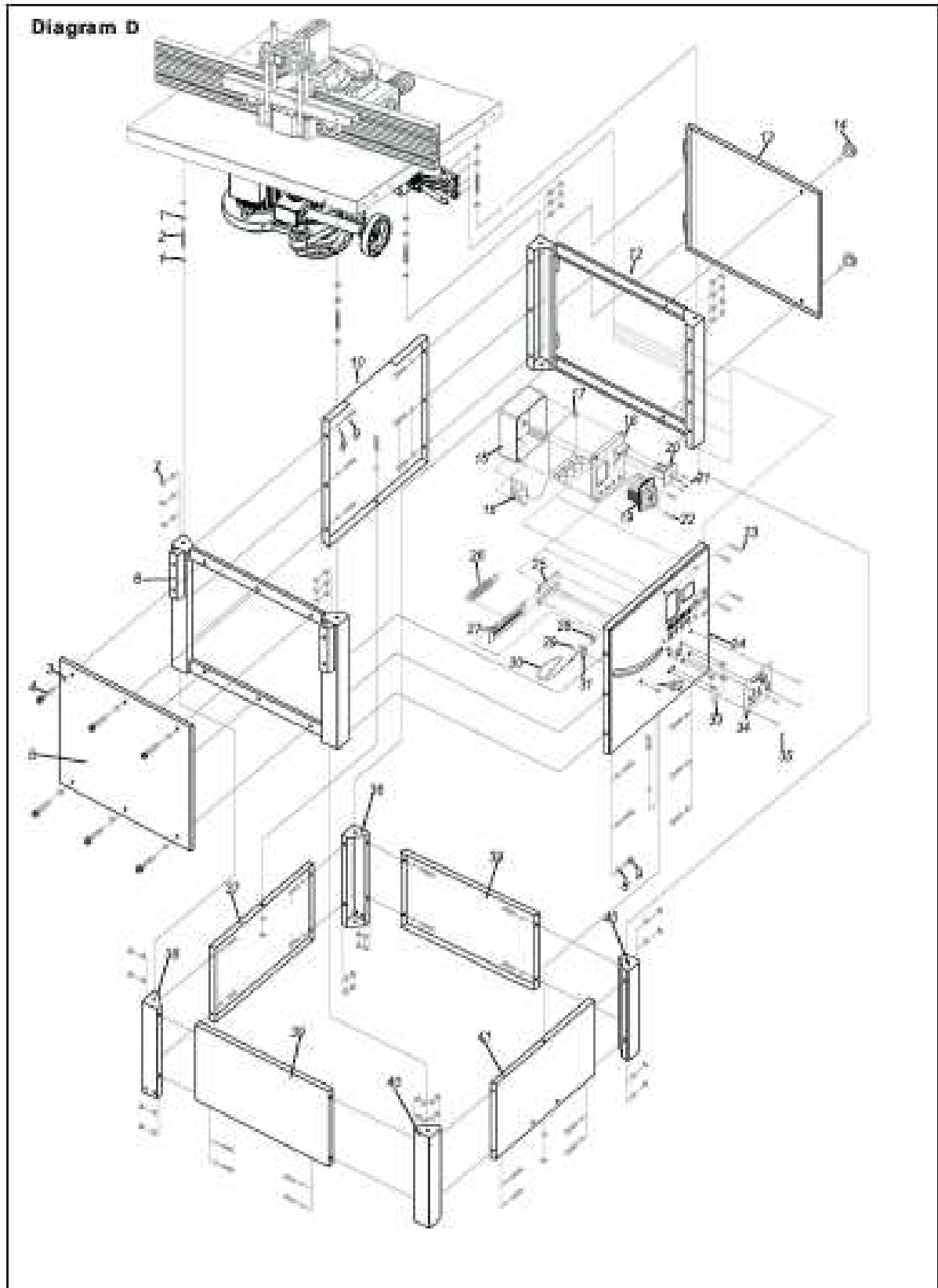
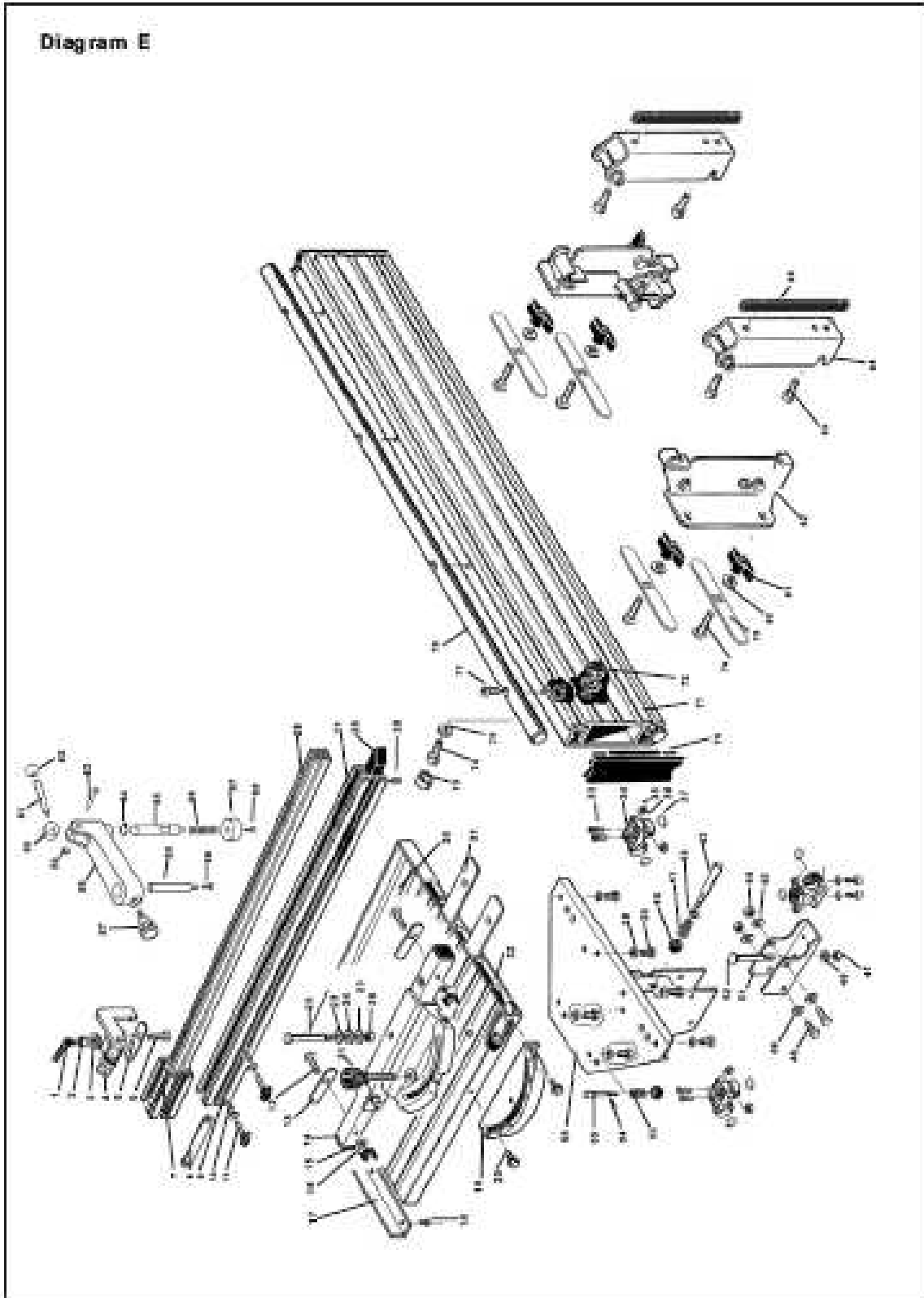
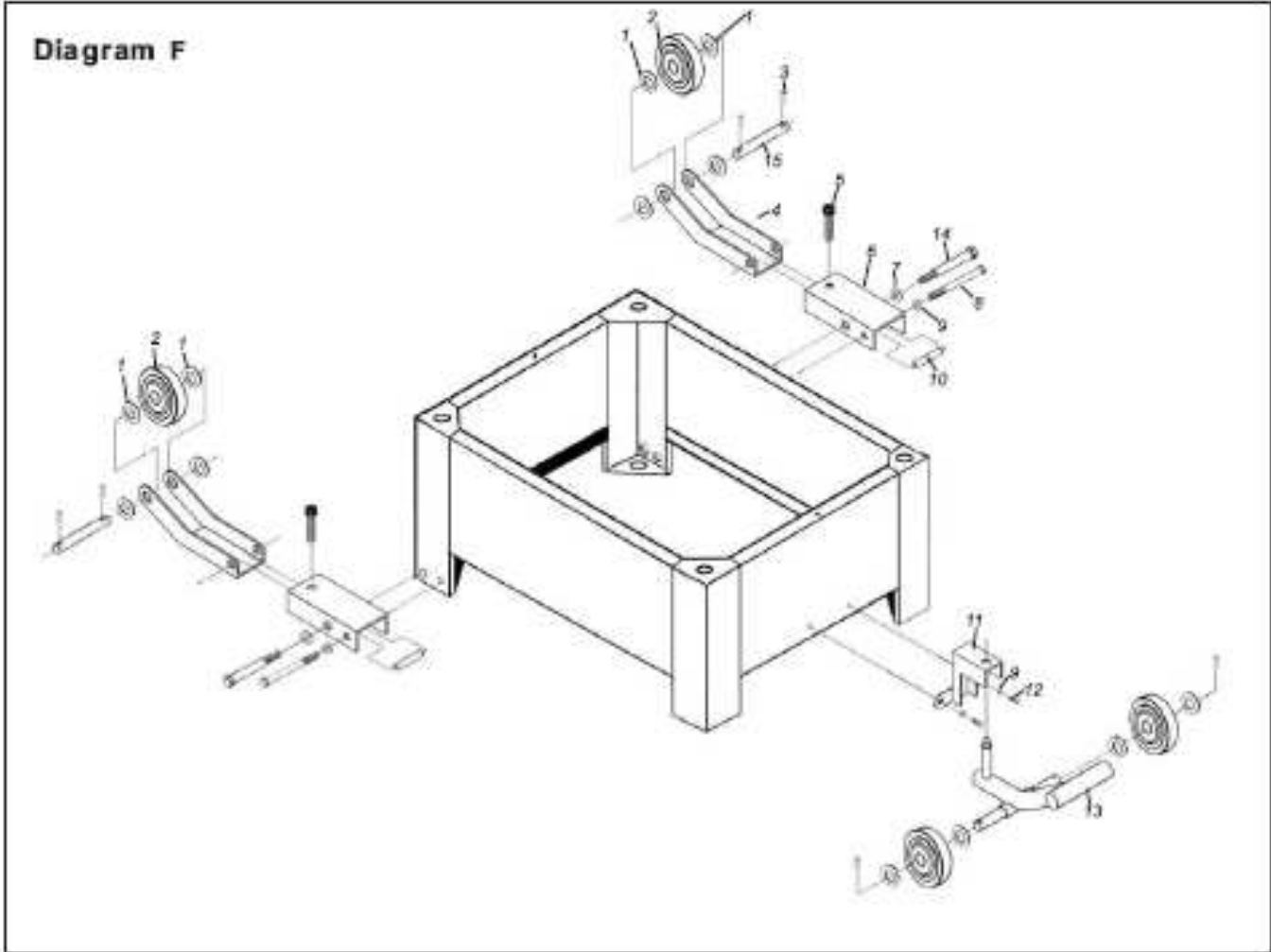


Diagram C









9.1 COMMANDE DE PIÈCES DÉTACHÉES

- Dirigez vous vers un distributeur HOLZMANN et indiquez-lui celles dont vous avez besoin.

ATTENTION

En cas d'utilisation de pièces autres que celles autorisées par HOLZMANN et sans son permis par écrit, la garantie sera annulée.

10 FORMULAIRE DE SUGÈRENCES

Nous vous invitons à noter vos expériences et observations et nous vous prions de bien vouloir nous les faire arriver par fax aux numéros indique plus bas.

Merci de votre collaboration.

**HOLZMANN MASCHINEN
Schörgenhuber GmbH**

A-4170 Haslach, Marktplatz 4
Tel 0043 7289 71562 - 0
Fax 0043 7289 71562 - 4

**HOLZMANN MASCHINEN
Humer GmbH**

A-4710 Grieskirchen, Schlüsslberg 8
Tel 0043 7248 61116 - 0
Fax 0043 7248 61116 - 6