

MANN®

HOLZ

MASCHINEN

ES	Manual de instrucciones	Torno de metal
FR	Mode d'emploi	Tour à métaux



ED 750FDQ

Torno de metal/ Tour à métaux

*¡Lea atentamente este manual
antes de usar la máquina!*

*Lisez le mode d'emploi
attentivement avant la
première utilisation!*



*¡Cambios técnicos y errores
exceptuados!*

*Sous réserve de modifi-
cations techniques et
d'erreurs!*

Ausgabe/Edition: 2012 – Revision 00 – ES/FR

HOLZMANN-MASCHINEN GmbH
Marktplatz 4 | 4170 Haslach | AUSTRIA
Gewerbepark 8 | 4707 Schüsslberg | AUSTRIA
Tel: +43 - 7289 / 71562-0 | Fax: +43 - 7289 / 71562-4
Tel: +43 - 7248 / 61116-0 | Fax: +43 - 7248 / 61116-6
info@holzmann-maschinen.at , www.holzmann-maschinen.at

1 CONTENIDOS/ CONTENU

1	CONTENIDOS/ CONTENU	2
2	SEÑALES DE SEGURIDAD / SIGNALISATION DE SÉCURITÉ	4
3	PREFACIO	5
4	CARACTERÍSTICAS TÉCNICAS	6
4.1	DATOS TÉCNICOS	8
5	SEGURIDAD	9
5.1	USO CORRECTO	9
5.2	CONDICIONES DE TRABAJO	9
5.3	USO PROHIBIDO	9
5.4	INSTRUCCIONES GENERALES DE SEGURIDAD	10
5.5	REGLAS ADICIONALES DE SEGURIDAD PARA LA ED750FDQ	11
5.6	RIESGOS RESIDUALES	11
6	CARACTERÍSTICAS PRINCIPALES	12
6.1	CABEZAL	12
6.2	CUADRANTE	12
6.3	CAJA DE CAMBIOS	12
6.4	CARRO Y SUS MECANISMOS	12
6.4.1	Carro principal	12
6.4.2	Placa frontal del carro	12
6.5	INDICADOR DE ROSCADO	12
6.6	CONTRAPUNTO	13
6.7	LUNETAS	13
7	INSTALACIÓN DE LA MÁQUINA	14
7.1	TRANSPORTE	14
7.2	DESEMBALAJE DE LA MÁQUINA	14
7.3	INSTALACIÓN DE LA MÁQUINA EN LA BASE	14
7.4	CONEXIÓN ELÉCTRICA	15
8	FUNCIONAMIENTO	16
8.1	CAMBIO DEL MANDRIL	16
8.2	AJUSTE DE LA HERRAMIENTA	16
8.3	CAMBIO DE VELOCIDAD	16
8.4	TORNEADO MANUAL	17
8.5	TORNEADO LONGITUDINAL CON AVANCE AUTOMÁTICO	17
8.6	CAMBIO DE ENGRANAJES	17
8.7	TORNEADO RECTO (FIG. 8)	18
8.8	TORNEADO FRONTAL (FIG. 9)	18
9	MANTENIMIENTO	19
10	SOLUCIÓN DE PROBLEMAS	20
1	CARACTÉRISTIQUES TECHNIQUES	22
1.1	DONNÉES TECHNIQUES	24
2	SECURITE	25
2.1	UTILISATION CORRECTE	25
2.2	EMPLACEMENT DE TRAVAIL	25
2.3	UTILISATION INTERDITE	25
2.4	INSTRUCTIONS GÉNÉRALES DE SÉCURITÉ	26
2.5	RÈGLES DE SÉCURITÉ ADDITIONNELLES POUR ED750FDQ	27

2.6	RISQUES RÉSIDUELS	27
3	CARACTÉRISTIQUES PRINCIPALES	28
3.1	TÊTE/POUPÉE (FIXE).....	28
3.2	SECTEUR	28
3.3	BOÎTE DE VITESSE	28
3.4	CHARIOT ET SES MÉCANISMES.....	28
3.4.1	<i>Chariot principale</i>	28
3.4.2	<i>Plaque frontale de chariot</i>	28
3.5	INDICATEUR FILETAGE	28
3.6	CONTREPOINTE	29
3.7	LUNETTE	29
4	INSTALLATION DE LA MACHINE	30
4.1	TRANSPORT	30
4.2	DEBALLAGE DE LA MACHINE	30
4.3	INSTALLATION DE LA MACHINE SUR LA BASE.....	30
4.4	RACCORDEMENT ÉLECTRIQUE	31
5	FONCTIONNEMENT	32
5.1	CHANGEMENT DU MANDRIN	32
5.2	REGLAGE D'OUTIL	32
5.3	CHANGEMENT DE VITESSE.....	32
5.4	TOURNAGE MANUEL	33
5.5	TOURNAGE LONGITUDINALE AVEC AVANCE AUTOMATIQUE.....	33
5.6	CHANGEMENT D'ENGRENAGES	33
5.7	TOURNAGE DROIT (FIG. 9).....	34
5.8	TOURNAGE FRONTALE (FIG. 10)	34
6	ENTRETIEN	35
7	DEPANNAGE	36
8	ESQUEMA ELÉCTRICO / SCHÉMA ÉLECTRIQUE.....	37
9	DESPIECE/VUE ÉCLATÉE	38
9.1	REPUESTOS.....	65
9.2	PIÉCES DE RECHANGE	65
10	GARANTÍA Y SERVICIO.....	66
11	GARANTIE ET SERVICE	67

2 SEÑALES DE SEGURIDAD / SIGNALISATION DE SÉCURITÉ

(ES) SEÑALES DE SEGURIDAD
DEFINICIÓN DE SÍMBOLOS

(FR) SIGNALISATION DE SÉCURITÉ
DÉFINITION DES SYMBOLES



ES **¡ATENCIÓN!** Ignorar las señales de seguridad y advertencias indicadas en la máquina, así como ignorar las instrucciones de seguridad y el manual de instrucciones, pueden causar lesiones graves e incluso conducir a la muerte.

FR **ATTENTION!** L'ignorance de la signalisation de sécurité et les avertissements sur la machine et les consignes de sécurité et ignorer les instructions, peut causer des blessures graves et même entraîner la mort.



ES **¡LEA EL MANUAL!** Lea el manual de uso y mantenimiento cuidadosamente y familiarícese con los controles con el fin de utilizar la máquina correctamente, para evitar lesiones y defectos de la máquina.

FR **LIRE LE MANUEL!** ! Lire le manuel d'utilisateur et de maintenance avec soin et vous familiariser avec les contrôles en vue d'utiliser la machine correctement et pour éviter les blessures et les défauts de l'appareil.



ES **¡ROPA DE PROTECCIÓN!** El operador está obligado a llevar una protección auditiva adecuada, gafas de seguridad y zapatos de seguridad.



FR **VÊTEMENTS DE PROTECTION!** L'opérateur est obligé de porter des protecteurs d'oreille, lunettes de sécurité et des chaussures de sécurité.



ES **CONFORME-CE** - Este producto cumple con las Directivas CE.

FR **CE-CONFORME** - Ce produit est conforme aux Directives CE.

3 PREFACIO

Estimado Cliente,

Este manual contiene informaciones e instrucciones importantes para el uso correcto e instalación de la máquina ED 750FDQ.

Este manual es parte de la máquina y no debe ser guardado aparte de la máquina. ¡Resérvelo para futuras consultas y si otras personas también usan la máquina, deben también ser informados!

¡Lea atentamente y cumpla las instrucciones de seguridad!

Conozca los controles de la máquina y su manejo. Antes de usar por primera vez esta máquina, lea el manual con atención! Leer el manual, facilita el uso correcto de la máquina y previene las equivocaciones y daños en la máquina y en la salud del usuario.



Debido a los constantes avances en el diseño y construcción del producto, las ilustraciones y el contenido pueden ser algo diferentes. Sin embargo, si Usted descubre algún error, le rogamos nos informe usando el formulario de sugerencias.

¡Las especificaciones técnicas pueden cambiar sin previo aviso!

Copyright

© 2012

Este documento está protegido por la ley internacional de derecho del autor. Cualquier duplicación, traducción o uso de las ilustraciones sin autorización de este manual serán perseguidas por la ley – tribunal de jurisdicción de Rohrbach, Austria!

Contacto de Atención al Cliente

HOLZMANN MASCHINEN GmbH

A-4170 Haslach, Marktplatz 4

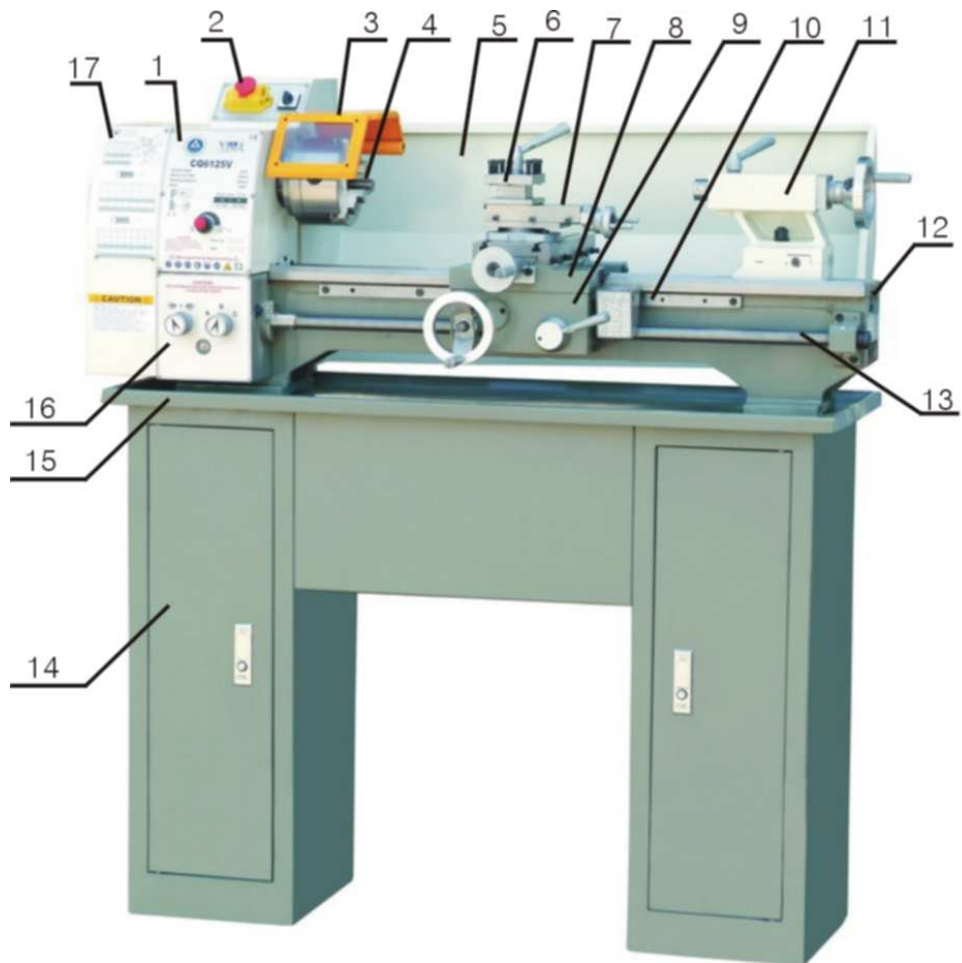
Tel 0043 7289 71562 - 0

Fax 0043 7289 71562 - 4

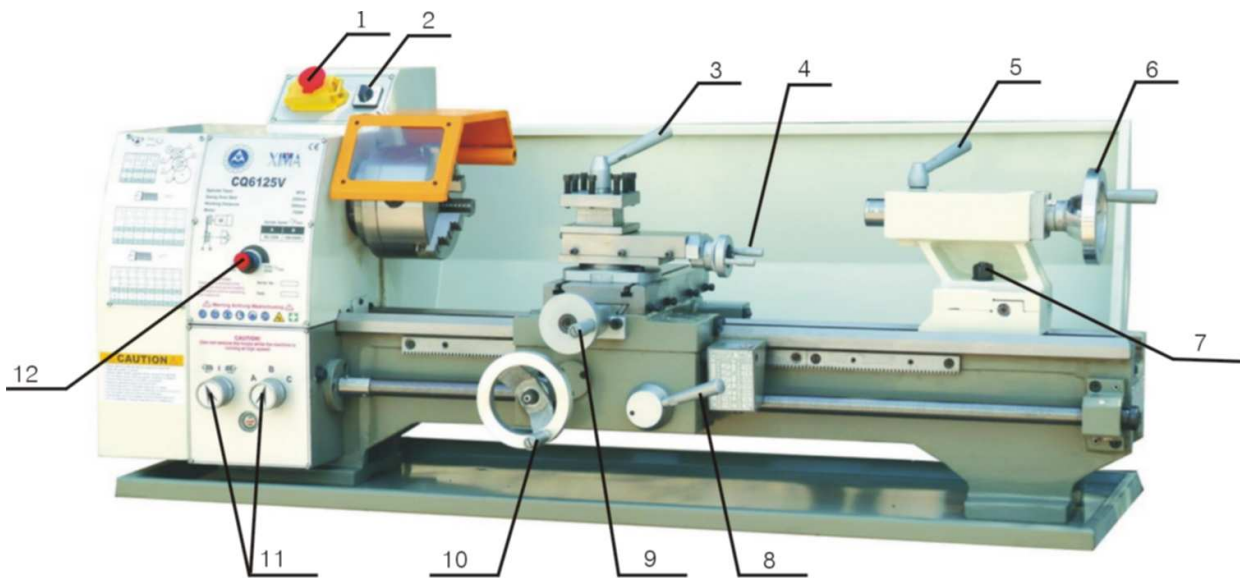
info@holzmann-maschinen.at

LU-VI 8-12 & 13-17h GMT+1

4 CARACTERÍSTICAS TÉCNICAS



1	Cabezal	10	Indicador de roscado
2	Interruptor de encendido/apagado	11	Contrapunto
3	Protección del mandril	12	Bancada
4	Mandril de 3 mordazas	13	Tornillo de avance
5	Protección de salpicaduras	14	Base
6	Portaherramientas	15	Recipiente de aceite
7	Carro principal	16	Controles de avance
8	Carro inferior	17	Cubierta de la caja de cambios
9	Caja del carro		



1	Interruptor de emergencia de encendido/apagado	7	Tornillo de fijación del contrapunto
2	Interruptor de rotación izquierda/derecha	8	Palanca de avance automático
3	Llave del portaherramientas	9	Volante del carro transversal
4	Volante de ajuste fino	10	Volante de movimiento longitudinal
5	Palanca de fijación del contrapunto	11	Ajuste de roscado
6	Volante de ajuste del contrapunto	12	Interruptor de control de velocidad variable

4.1 Datos técnicos

Nr.	Descripción	Parámetro
1	Largo máx. de la pieza de trabajo	750mm
2	Máx. diámetro de torneado	250mm
3	Máx. diámetro sobre el carro	150mm
4	Ancho de la bancada	135mm
5	Cono del husillo	MT3
6	Diámetro del husillo	21mm
7	Velocidades	2 pasos
8	Velocidad del husillo (2 niveles)	0-2500rpm
9	Avance	0.07-0.20mm/rev.
10	Rosca en pulgadas	8-56.T.P.I
11	Rosca métrica	0.4-3.5mm
12	Cono del contrapunto	MT2
13	Motor	750W (100%), 1,4PS (S6), 230V

5 SEGURIDAD

5.1 Uso correcto

La máquina debe estar en buenas condiciones de trabajo y con todas las protecciones de seguridad proporcionadas a la compra de la misma. ¡Los defectos que puedan afectar la seguridad deben ser corregidos inmediatamente!

¡Está prohibido modificar cualquier parámetro de la máquina sin el permiso previo y por escrito por nosotros, o quitar los dispositivos de seguridad!

5.2 Condiciones de trabajo

La máquina está prevista para trabajar en las siguientes condiciones ambientales:

Humedad relativa	a 40°C max. 50% a 20°C max. 90%
Temperatura	de +5°C a +40°C
Altura máx. sobre el nivel del mar	1000m
Iluminación mínima	500 Lux

La máquina no está diseñada para uso al aire libre.

La máquina no está diseñada para funcionar en un entorno electromagnético ("electro-smog").

La máquina no está diseñada para trabajar por ejemplo, en ambientes con gases, determinados vapores que pueden atacar, corroer o destruir el aislamiento de los componentes eléctricos.

La máquina no está destinada para uso en condiciones potencialmente peligrosas.

La máquina no está diseñada para usarla en un ambiente donde se producen regularmente vibraciones, porque reducen la eficiencia, la precisión de trabajo y la vida útil de la máquina.

La manipulación de materiales inflamables y explosivos está prohibida (por ejemplo, aluminio puro, magnesio, etc.).

5.3 Uso prohibido







- Nunca use la máquina fuera de los límites especificados en este manual.
- El uso de la máquina sin los dispositivos de seguridad está prohibido.
- El desmantelamiento o la desactivación de los dispositivos de seguridad están prohibidos.
- Cualquier cambio en el diseño de la máquina está prohibido.
- Sobrecargar la máquina no está permitido.
- El uso de la máquina sin refrigerante está prohibido.
- El funcionamiento de la máquina con engrase/lubricación insuficiente está prohibido.
- El uso de la máquina de manera o para fines que no son 100% equivalentes a este manual, está prohibido.

Por un uso diferente o adicional y como resultado por daños materiales o lesiones, HOLZMANN MASCHINEN no se hará responsable y no aceptará ninguna garantía.

5.4 Instrucciones generales de seguridad

Las señales o pegatinas de advertencia si sufren desgaste o se quitan han de ser inmediatamente renovadas.

Para evitar un mal funcionamiento, daño o lesión física debe tener en cuenta:

	<p>¡Mantenga el área de trabajo y el suelo alrededor de la máquina limpia y sin restos de aceite, grasa, líquido refrigerante y materiales!</p> <p>¡Proporcione una iluminación adecuada en el área de trabajo de la máquina!</p> <p>¡La máquina no debe usarse al aire libre!</p> <p>¡Está prohibido trabajar con la máquina en caso de cansancio, falta de concentración o bajo la influencia de drogas, alcohol o medicamentos!</p>
	<p>¡Está prohibido subir a la máquina!</p> <p>¡Pueden causar lesiones graves o caídas al volcar la máquina!</p>
	<p>La máquina sólo puede ser utilizada por personal capacitado. ¡Personas no autorizadas, especialmente los niños, se deben mantener alejados de la máquina!</p>
	<p>Cuando trabaje con la máquina no lleve ropa suelta, el pelo largo suelto o joyas tales como collares etc.</p> <p>¡Los objetos sueltos pueden engancharse a las partes móviles de la máquina y causar serios daños!</p>
	<p>Utilice equipos de protección. Utilice gafas de seguridad. ¡Use una máscara contra el polvo si las operaciones de corte producen polvo!</p>
	<p>¡Desenchufe la máquina de la red eléctrica antes de cualquier trabajo de mantenimiento u otras actividades similares! ¡No utilice el cable de alimentación para mover o manipular la máquina!</p>

¡Las reparaciones sólo deben ser llevadas a cabo por profesionales!

Accesorios: ¡Utilice sólo los accesorios recomendados por HOLZMANN!

Si usted tiene alguna pregunta por favor póngase en contacto con su distribuidor local HOLZMANN o nuestro servicio de atención al cliente.

5.5 Reglas adicionales de seguridad para la ED750FDQ

Toda persona que que trabaje con la máquina debe conocer las reglas de seguridad y las posibilidades de evitar accidentes y lesiones.

Algunas de las medidas preventivas más importantes para trabajar con la máquina son:

1. La ropa de trabajo correcta es muy importante, quitarse las joyas y relojes, y subirse las mangas.
2. Apague la máquina antes de realizar nuevos ajustes.
3. Cambiar la velocidad del cabezal sólo cuando el torno se haya detenido por completo.
4. Tenga cuidado con los cuchillos y brocas afilados.
5. Retire la llave del portabrocas y llave de tuercas, antes de trabajar.
6. Siempre use protección para los ojos.
7. Tenga cuidado con la alimentación intensa y proteger las vías de alimentación con un trozo de madera cuando se instala el mandril.
8. Siempre use pinzas o un cepillo para retirar virutas, no lo haga nunca con las manos.
9. No se apoye en el torno.
10. No dejar herramientas en el carril guía, es necesario tener una mesa de trabajo independiente.
11. Utilice las dos manos para trabajar la pieza.

5.6 Riesgos residuales

El trabajo con un torno de metal siempre conlleva un cierto riesgo que nunca se puede eliminar por completo. Esta es una lista no completa indicando algunos de los riesgos residuales más peligrosos:

- Riesgo de lesiones en las manos y los dedos por la broca girando durante la operación.
- ¡El pelo largo y la ropa suelta debe estar recogida! ¡Pueden provocar lesiones graves! Observe las instrucciones de seguridad con respecto a la ropa de trabajo.
- Riesgo de lesiones por el contacto con los componentes eléctricos.
- Riesgo de lesiones por el vuelco de la máquina.
- Riesgo de corte por los bordes no rebarbados de la pieza de trabajo.
- Riesgo de lesiones en los ojos por las virutas, incluso con gafas de protección.
- Peligro por la liberación de partículas químicas del material procesado, los cuales son carcinógenas o perjudiciales de otra manera para la salud.

Estos riesgos pueden ser minimizados si todas las normas de seguridad se aplican, la máquina cuenta con los servicios y el mantenimiento adecuado y el equipo es operado por personal capacitado. A pesar de todos los dispositivos de seguridad, su cualificación técnica para manejar una máquina como la ED750FDQ y mantener el sentido común son los factores de seguridad más importantes.

6 CARACTERÍSTICAS PRINCIPALES

6.1 Cabezal

El cabezal se encuentra en el lado izquierdo de la máquina. Los fuertes rodamientos preinstalados mueven el husillo de trabajo, que está configurado como un eje hueco. El cabezal de trabajo está acoplado al motor a través de transmisión por correa y engranajes.

6.2 Cuadrante

El cuadrante está destinado a transferir el movimiento del cabezal a la caja de alimentación a través de algunos engranajes de cambio. Se monta en la caja de cuadrante.

6.3 Caja de cambios

La caja de cambios está montada en la parte delantera de la máquina, debajo del cabezal. Contiene todos los mecanismos que son necesarios para el ajuste de la alimentación o el roscado.

El ajuste de la velocidad de avance, o del roscado son posibles con la ayuda de los botones en la parte frontal de la caja de cambios.



6.4 Carro y sus mecanismos

El carro consiste de cinco partes: carro principal, placa frontal del carro, carro inferior, carro transversal y carro superior.

6.4.1 Carro principal

El carro principal está montado en la placa frontal del carro. Incluye los mecanismos para el avance longitudinal y transversal y el mecanismo para acoplar la tuerca al eje durante el roscado. También incluye el mecanismo para el avance transversal.

6.4.2 Placa frontal del carro

El carro inferior se desplaza en la guía de la placa deslizante del carro. Cuando las espigas cortas tienen que tornearse a mano, la pieza transversal puede ser girada en 90° hacia el carro inferior en ambas direcciones y ser fijado en la posición deseada.

El carro superior sobre la que está montado el portaherramientas de cuatro posiciones, se puede desplazar sólo a mano en la dirección de la pieza transversal.

6.5 Indicador de roscado

Este dispositivo está montado en la caja de cambios (desacoplado del tornillo de avance) para conseguir el paso de rosca.

6.6 Contrapunto

El contrapunto se sujeta al cuerpo de la guía. Está diseñado para trabajar la pieza sujeta durante el mecanizado entre los centros para las operaciones de torneado con avance manual de la herramienta.

6.7 Luneta

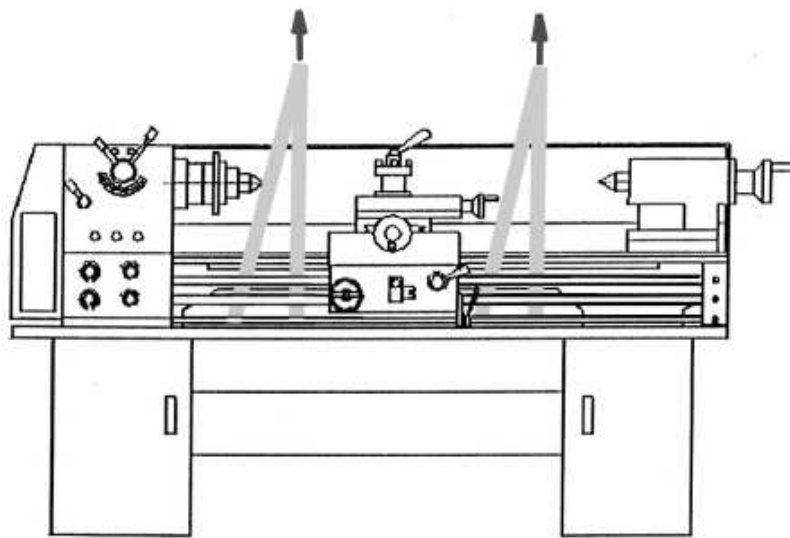
En la luneta puede apoyar las piezas largas y delgadas a tornearse en cualquier punto. Con ella se evita el balanceo y flexión de la pieza por el peso y las fuerzas de mecanizado.

7 INSTALACIÓN DE LA MÁQUINA

7.1 Transporte

Para transportar la máquina lo mejor es usar correas de elevación con la capacidad suficiente. Coloque las correas a través de la parte interior de la bancada y levante cuidadosamente la máquina con la ayuda de una grúa u otro dispositivo de elevación adecuado.

Asegúrese de que los equipos de elevación seleccionados (grúas, montacargas, correas, etc.) están en perfecto estado. Asegúrese también de que la ubicación podrá soportar el peso de la máquina, especialmente si se instala la máquina encima de una planta baja.



7.2 Desembalaje de la máquina

Desembale la máquina y sus componentes. Revise las partes y asegúrese de que todas las piezas/partes de la máquina se le han entregado y están en buen estado.

Retire el papel protector de las superficies metálicas de la máquina y si es necesario elimine la corrosión si hubiera con un antioxidante adecuado.

7.3 Instalación de la máquina en la base

Levante la máquina con cuidado y póngala sobre la base. Fije la máquina correctamente con los tornillos en la base. La capacidad de procesamiento potencial de la máquina sólo puede desarrollarse si la máquina está bien asegurada a la base.

7.4 Conexión eléctrica

ADVERTENCIA: El cableado eléctrico debe ser realizado solamente por profesional calificado.

Si la conexión de las fases es incorrecta, no podemos dar garantía.

Trate de conectar la máquina a las dos direcciones, mediante la selección de giro de izquierda / derecha.

Compruebe si el control de velocidad funciona correctamente.

¡ASEGÚRESE QUE EL INTERRUPTOR DE LA MÁQUINA, EL CONTROL DE VELOCIDAD ESTÁ EN 0!

8 FUNCIONAMIENTO

8.1 Cambio del mandril

Suelte los tres tornillos y las tuercas (A, Fig. 3, sólo se ven dos) en la brida de plato de torno para quitar el mandril. Coloque el mandril nuevo y fíjelo con los tornillos y las tuercas.

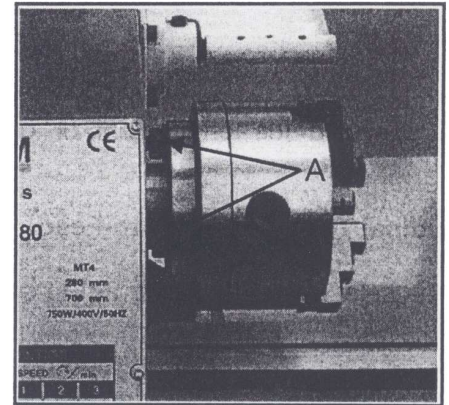


Fig.3

8.2 Ajuste de la herramienta

Sujete la herramienta de torneado en el portaherramientas (Fig. 4). La herramienta se debe de sujetar con firmeza. Al girar, la herramienta tiene una tendencia a doblarse bajo la fuerza de corte generado durante la formación de viruta. Para obtener los mejores resultados, la herramienta debe mantenerse a un mínimo de 3/8" o menos.

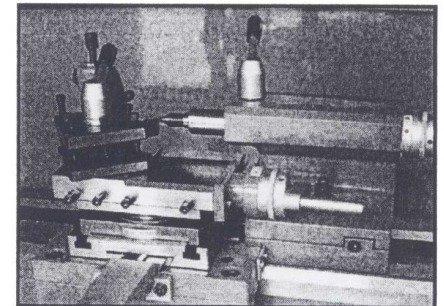


Fig.4

El ángulo de corte es correcto cuando el borde de corte está en línea con el eje central de la pieza de trabajo. La altura correcta de la herramienta se puede lograr comparando la punta de la herramienta con el punto del centro montado en el contrapunto. Si es necesario, utilice espaciadores de acero debajo de la herramienta para conseguir la altura deseada. (Fig. 4).

8.3 Cambio de velocidad

1. Afloje los dos tornillos de fijación (B, Fig. 5) y retire la cubierta protectora.
2. Aflojar el tornillo (C, Figura 6) para aflojar la correa en V.
3. Coloque la correa en la "segunda" posición de la polea.
4. Tense la correa de nuevo en orden inverso al descrito en el punto 2.

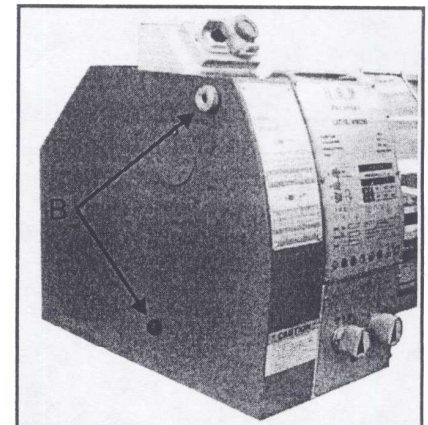


Fig.5

ATENCIÓN:

Asegúrese de que la correa está tensada correctamente y se ejecuta de forma adecuada. En caso de una tensión floja de la correa, la potencia del motor no se transmite a la caja de cambios. En caso de una tensión excesiva, la correa se desgasta más rápido de lo normal.

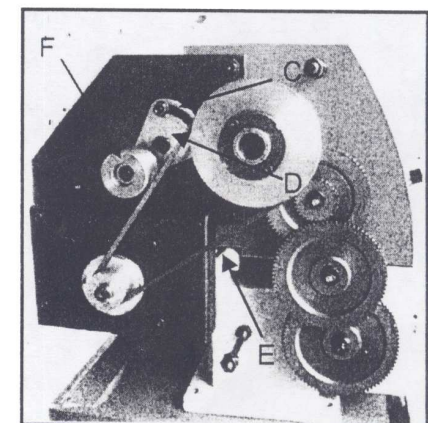
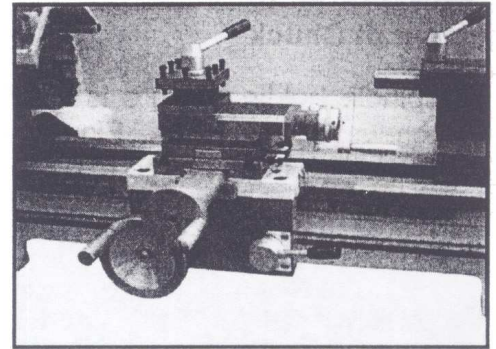


Fig.6

8.4 Torneado manual

El carro portaherramientas se puede mover longitudinal y transversalmente con los volantes correspondientes. El recorrido exacto se puede leer en la escala nonio del volante.



8.5 Torneado longitudinal con avance automático

Coloque el botón selector (A, Fig. 8) para seleccionar la dirección y velocidad de avance. Utilice la tabla (B, Fig. 8) en el torno para la selección de la velocidad de avance o el paso de rosca.

¡El paso de rosca debe ser establecido cuando la máquina está parada! Si no puede ajustar la palanca A en las posiciones deseadas, gire un poco el eje principal con la mano.

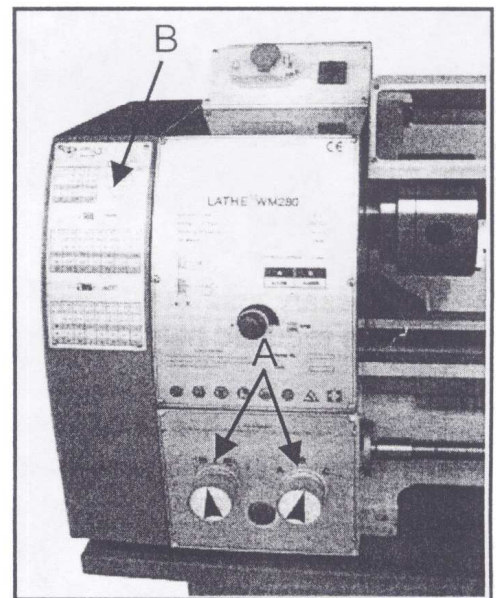


Fig. 8

8.6 Cambio de engranajes

1. Desconecte la máquina de la fuente de energía.
2. Abra la cubierta del cabezal.
3. Afloje el tornillo (C, Fig. 7).
4. Mueva el elemento D (Fig. 7) a la derecha.
5. Desenrosque el tornillo (E, Fig. 7) del eje para poder quitar los engranajes del cambio de marcha.
6. Monte el par de engranajes de acuerdo con la tabla y fíjelos.
7. Gire el elemento D (Fig. 7) hacia la izquierda hasta que los engranajes se enganchen de nuevo.
8. Fije el elemento D (D, Fig. 7).
9. Instale la cubierta protectora y vuelva a conectar la máquina a la red eléctrica.

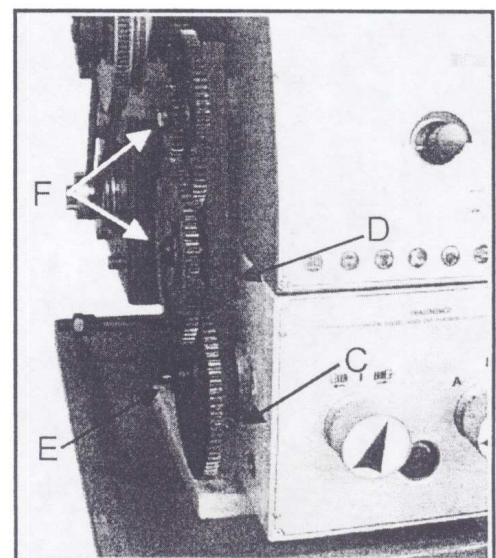


Fig. 7

8.7 Torneado recto (Fig. 8)

En la operación de torneado recto, la herramienta avanza a lo largo del eje de rotación de la pieza de trabajo. La alimentación puede ser manual, girando el volante en la bancada del torno o el carro superior, o por la activación de la alimentación automática. La alimentación transversal para la profundidad de corte se realiza con el carro transversal.

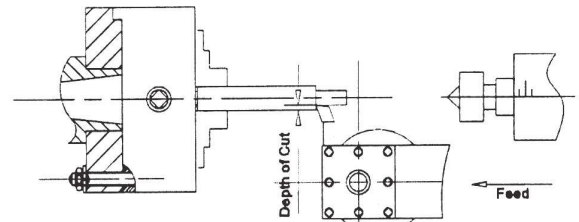


Fig. 8

8.8 Torneado frontal (Fig. 9)

En la operación frontal, la herramienta avanza perpendicular al eje de rotación de la pieza de trabajo. La alimentación se realiza manualmente con el volante del carro transversal. La alimentación transversal de la profundidad de corte se hace con el carro superior o la bancada del torno.

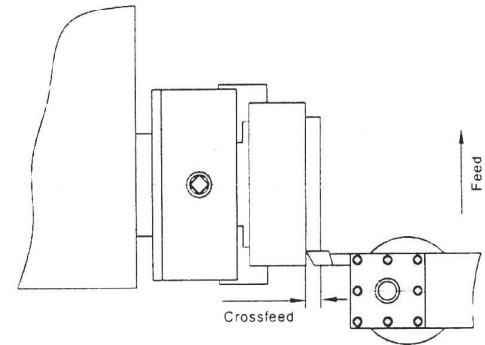


Fig. 9

9 MANTENIMIENTO

⚠ ATENCIÓN



Nunca intente realizar trabajos de mantenimiento, comprobaciones, reparaciones, etc. con la máquina encendida.

Desconecte la máquina de la fuente de alimentación antes de cualquier actividad similar.

- Los daños o defectos que puedan afectar la seguridad de la máquina, deben ser reparados de inmediato.
- La limpieza completa y regular de la máquina asegura una larga vida útil y es un requisito de seguridad. Utilice sólo productos de limpieza suaves, es decir, ni gasolina, ni petróleo, etc.
- Compruebe con regularidad que todas las advertencias e instrucciones de seguridad están disponibles en la máquina y perfectamente legibles.
- Comprobar antes de la operación el estado de los dispositivos de seguridad.
- La máquina no puede ser almacenada en un lugar húmedo y debe de estar protegido de las condiciones meteorológicas.
- Revise las conexiones/tornillos de la máquina semanalmente si están bien apretados.
- **La eliminación de los defectos lo hace su distribuidor.**
- **Los trabajos de reparación sólo podrán ser realizados por personal cualificado.**

Para asegurar que la vida útil y la precisión de la máquina se mantiene, es necesario seguir el siguiente plan de lubricación.

Revise el nivel de aceite antes de cada uso:

- del cabezal (tipo de aceite: FINA GLP o equivalente)
- la transmisión de alimentación (tipo de aceite: GLP 68) y
- la caja de seguridad (tipo de aceite: GLP 68).

Cambie todos los aceites después de las primeras 150 horas de funcionamiento, o después de no más de un trimestre. Después, debe cambiar el aceite sólo cada año. Es necesario comprobar los niveles de aceite antes de cada uso y, en su caso, reponer. Deseche el aceite de forma adecuada.

¡Durante el cambio de aceite debe desconectar la máquina!

10 SOLUCIÓN DE PROBLEMAS

Problema	Posible causa	Solución
Superficie de la pieza de trabajo es demasiado áspero	Herramienta desafilada. Herramienta se mueve/salta. Alimentación demasiado alta. Radio de la punta de la herramienta muy pequeño.	Afile la herramienta. Sujete la herramienta con menor parte saliente. Reducir la tasa de alimentación. Aumentar el radio.
La pieza se conifica	Los centros no están alineados (contrapunto desplazado). Carro superior mal alineado (corte con el carro superior).	Ajustar el contrapunto al centro. Alinee el carro superior correctamente.
El torno vibra	Velocidad de alimentación demasiado alta. Holgura en el cojinete de la máquina.	Reducir la velocidad de alimentación. Ajustar el rodamiento principal.
Centro se calienta	Pieza de trabajo se ha expandido.	Afloje el centro del contrapunto.
Punta de la herramienta se desfila rápidamente	Velocidad de corte demasiado alta. Alimentación transversal demasiado alta. Refrigeración insuficiente.	Reducir la velocidad de corte. Reducir la alimentación transversal (para acabado no debe exceder de 0,5 mm).
Desgaste lateral de la herramienta	Ángulo de trabajo demasiado pequeño. Punta de la herramienta no se ajusta a la altura del centro.	Aumentar el ángulo libre. Ajuste de altura correcta de la herramienta.
La punta de la herramienta de corte se rompe	Ángulo de cuña muy pequeño (acumulación de calor). Grieta debido al refrigerado incorrecto. Exceso de holgura en el rodamiento del eje (vibraciones).	Aumentar el ángulo de la cuña. Refrigerar de manera uniforme. Ajuste la holgura en el rodamiento del eje.
Corte de rosca incorrecto	Herramienta está fijada incorrectamente o se ha iniciado el rectificado en sentido equivocado. Paso incorrecto. Diámetro incorrecto.	Ajuste la herramienta al centro. Rectificado en ángulo correcto. Ajuste el paso correctamente. Tornear la pieza con el diámetro correcto.
Husillo no se activa	Interruptor de parada de emergencia activado.	Desbloquear / liberar el interruptor de parada de emergencia.

PRÉFACE

Cher client,

Ce manuel contient informations importantes pour la correcte utilisation de la ED750FDQ.

Ce manuel doit être soigneusement gardé avec la machine. Ayez le toujours disponible pour pouvoir le consulter!

Lire attentivement et suivez les instructions de sécurité!

Soyez connaissant des contrôles de la machine et de son utilisation. Lire le manuel facilite la correcte utilisation de la machine et évite les erreurs et les dommages sur la machine et sois même.



En raison des progrès constants dans la conception et la construction du produit, les illustrations et le contenu peut être quelque peu différente. Toutefois, si vous trouvez une erreur, s'il vous plaît nous en informer en utilisant le formulaire de commentaires. Les caractéristiques techniques peuvent varier sans avis préalable!

Copyright

© 2012

Ce document est protégé par le droit international des droits d'auteur. Toute reproduction, traduction ou utilisation des illustrations de ce manuel sans autorisation seront poursuivis par la loi - la compétence des tribunaux Rohrbach, en Autriche!

Contact service après vente

HOLZMANN MASCHINEN GmbH

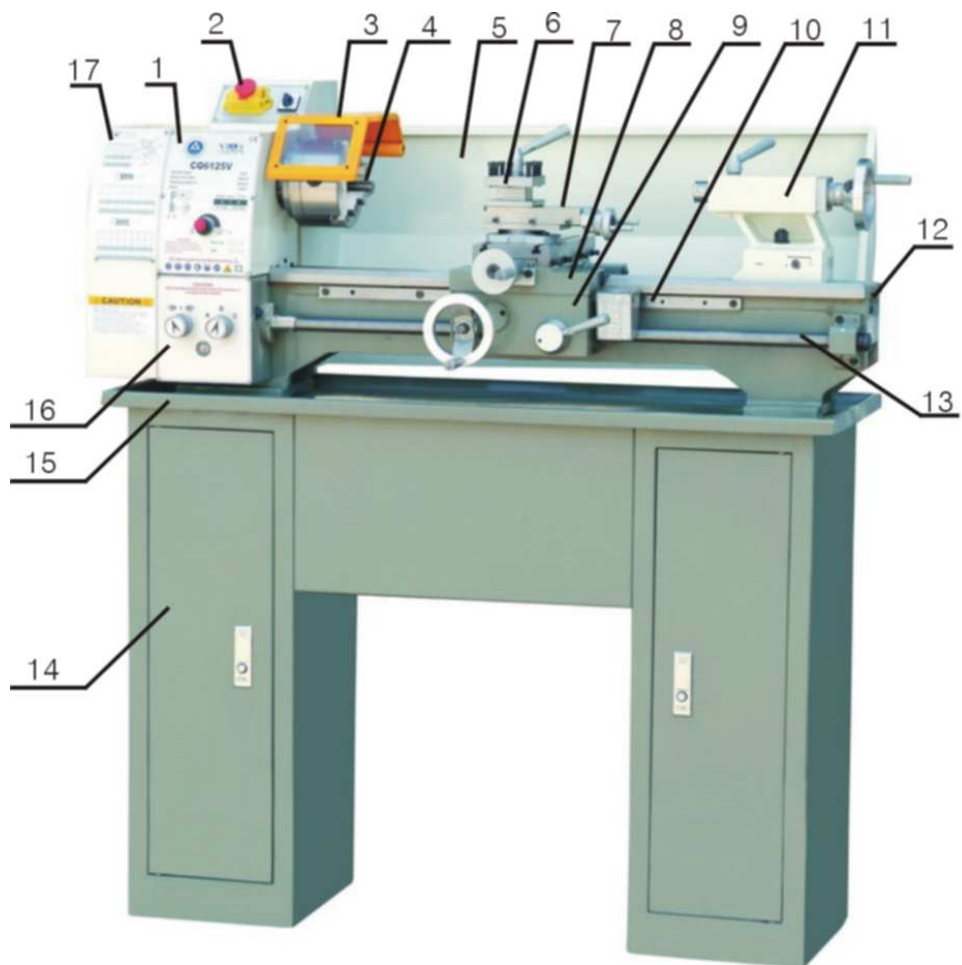
A-4170 Haslach, Marktplatz 4

Tel 0043 7289 71562 - 0

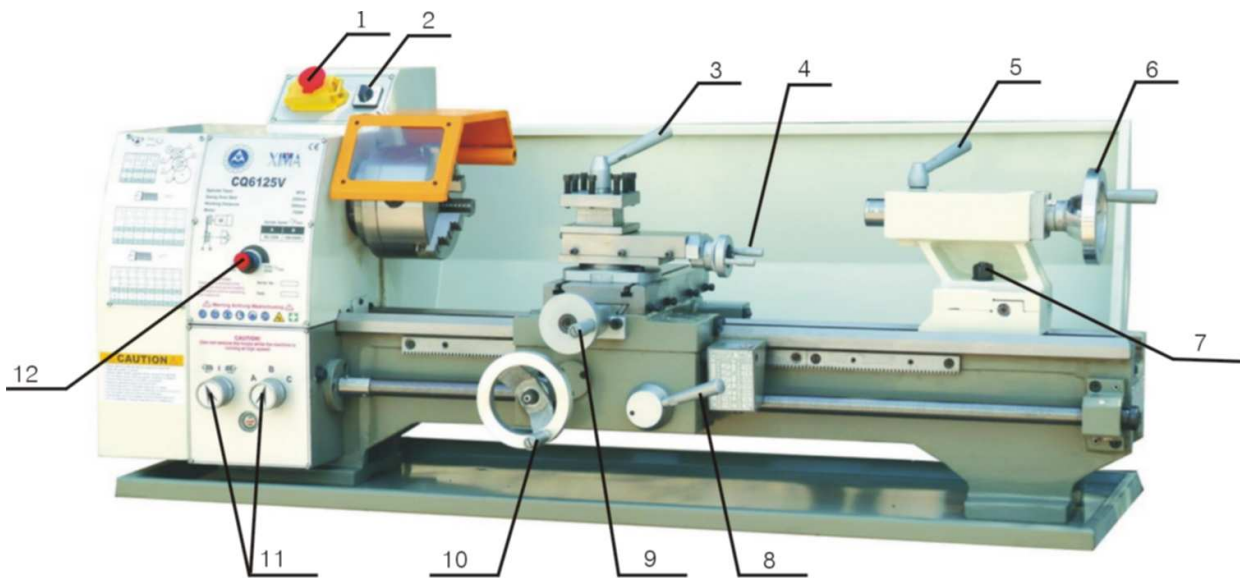
Fax 0043 7289 71562 - 4

info@holzmann-maschinen.at

1 CARACTÉRISTIQUES TECHNIQUES



1	Poupée fixe	10	Indicateur de filetage
2	Bouton d'arrêt d'urgence ON/OFF	11	Contrepointe
3	Couvercle de mandrin	12	Course de lit
4	Mandrin 3-mors	13	Vis principale
5	Protection éclat	14	Socle
6	Porte-outil	15	Bain d'huile
7	Chariot principal	16	Boîtier d'avance
8	Chariot du bas	17	Couverture boîte de vitesses
9	Boîtier de chariot		



1	Bouton d'arrêt d'urgence ON/OFF	7	Vis pour fixation de la contrepointe
2	Interrupteur de marche avant /arrière	8	Levier d'avance automatique
3	Clé pour le porte-outil	9	Volant de chariot transversal
4	Volant de réglage fin	10	Volante de mouvement longitudinal
5	Poignée pour la fixation de la contrepointe	11	Poignée pour la sélection du «pas de vis»
6	Volant de réglage de contrepointe	12	Interrupteur de contrôle de vitesse variable

1.1 Données techniques

Nr.	Description	Paramètre
1	Longueur maximum de la pièce	750mm
2	Max. diamètre de tournage	250mm
3	Max. diamètre sur le chariot	150mm
4	Largeur de banc	135mm
5	Cône de broche	MT3
6	Alésage de broche	21mm
7	Nombre de vitesse	2 paliers
8	Vitesse de broche (2 niveaux)	0-2500 tr/min
9	Avance	0.07-0.20mm/tr.
10	Pas de vis impériaux	8-56.T.P.I
11	Pas de vis métrique	0.4-3.5mm
12	Cône de contrepointe	MT2
13	Moteur	750W (100%), 1,4PS (S6), 230V

2 SÉCURITÉ

2.1 Utilisation correcte

Le tour doit être utilisé en bon état et destiné à être utilisé avec sécurité et sans danger! Les troubles qui peuvent affecter la sécurité doivent être retirés immédiatement!

Vous ne pouvez pas modifier n'importe quel paramètre de la machine sans l'autorisation préalable écrite de notre part!

2.2 Emplacement de travail

La machine est conçue pour fonctionner dans les conditions environnementales suivantes:

Humidité	a 40°C max. 50% a 20°C max. 90%
Température	de +5°C à +40°C
Hauteur maxi sur le niveau de la mer	1000m
Illumination minimum	500 Lux

La machine n'est pas conçue pour utilisation en extérieur.

La machine n'est pas conçue pour fonctionner dans un environnement électromagnétique ("smog électrique").

La machine n'est pas conçue pour fonctionner par exemple, dans environnements avec gaz, certains vapeurs qui peuvent attaquer, corroder ou détruire l'isolation des composants électriques.

La machine n'est pas destinée à être utilisée dans des conditions potentiellement dangereuses.

La machine n'est pas conçue pour une utilisation dans un environnement où les vibrations se produisent régulièrement, ils réduisent le rendement, la précision du travail et la vie de la machine.

La manipulation de produits inflammables et explosifs est interdite (par exemple, l'aluminium pur, le magnésium, etc.).

2.3 Utilisation interdite

- Ne jamais utiliser la machine en dehors des limites spécifiées dans ce manuel.
- L'utilisation de la machine sans les dispositifs de sécurité est interdite.
- Le démantèlement ou la désactivation des dispositifs de sécurité est interdite.
- Tout changement dans la conception de la machine est interdit.
- La surcharge de la machine est interdite.
- L'utilisation de la machine sans liquide de refroidissement est interdite.
- Le fonctionnement de la machine avec de la graisse / lubrification insuffisante est interdite.
- Utiliser la machine d'une manière ou à des fins qui ne sont pas équivalent 100% à ce manuel est interdite.

HOLZMANN Maschinen ne se responsabilisera pas des dommages causés ni à la machine ni au personnel à conséquence directe ou indirectement d'une utilisation inadéquate de la machine et n'acceptera pas de réclamations sous garantie.

2.4 Instructions générales de sécurité

Les signes d'avertissement ou des autocollants si elles souffrent usure ou sont tombés, doivent être immédiatement remplacés.

Pour éviter tout dysfonctionnement, dommage ou blessure physique devrait tenir compte:

	<p>Gardez la zone de travail et le sol autour de la machine propre et exempt d'huile, de graisse, liquide de refroidissement et de matériaux!</p> <p>Assurer un éclairage suffisant dans l'espace de travail!</p> <p>Ne pas utiliser la machine à l'extérieur!</p> <p>Il est interdit de faire fonctionner la machine en cas de fatigue, manque de concentration ou sous l'influence de drogues, d'alcool ou de médicaments!</p>
	<p>Il est interdit de grimper sur la machine!</p> <p>Peut causer des blessures graves ou des chutes de vider la machine!</p>
	<p>La machine doit être utilisée uniquement par un personnel qualifié.</p> <p>Les personnes non autorisées, en particulier les enfants et les personnes sans formation spécifique doit être tenu à l'écart de la machine en mouvement!</p>
	<p>Lorsque vous travaillez avec la machine ne porte pas de vêtements amples, cheveux longs ou des bijoux tels que colliers, etc.</p> <p>Les éléments individuels peuvent être couplés à des pièces mobiles de la machine et provoquer de graves dommages!</p>
	<p>Porter un équipement de sécurité approprié lorsque vous travaillez avec des machines (des lunettes de sécurité, chaussures de sécurité ...).</p>
	<p>Débranchez la machine et attendre jusqu'à ce qu'il s'arrête avant de quitter le lieu de travail. Débrancher la machine du secteur avant tout entretien ou des activités similaires! Ne pas utiliser le câble pour le transport ou la manipulation de la machine!</p>

Les réparations ne doivent être effectuées par des professionnels!

Accessoires: Utiliser uniquement les accessoires recommandés par Holzmann!

Si vous avez des questions, s'il vous plaît contactez votre distributeur Holzmann ou notre Service à la clientèle.

2.5 Règles de sécurité additionnelles pour ED750FDQ

Quiconque travaille avec la machine doit connaître les règles de sécurité et les possibilités de prévention des accidents et des blessures. Certaines mesures plus importantes de prévention à travailler avec la machine sont:

1. Vêtements de travail appropriés est très important, enlever les bijoux et les montres, et de retrousser vos manches.
2. Eteindre la machine avant d'effectuer des ajustements.
3. Changer la vitesse de broche que lorsque la tour est complètement arrêté.
4. Faites attention avec des couteaux et des morceaux tranchants.
5. Retirez la clé de mandrin et clés à molette avant de travailler.
6. Toujours porter des lunettes de protection.
7. Attention de la puissance intense et protéger les voies d'alimentation avec un morceau de bois lorsque vous installez le mandrin.
8. Toujours utiliser des pinces ou une brosse pour enlever les copeaux, ne jamais faire avec vos mains.
9. Ne pas s'appuyer sur le tour.
10. Ne pas laissez des outils dans le rail de guidage, il est nécessaire de disposer d'un établi séparé.
11. Utilisez les deux mains pour travailler la pièce.

2.6 Risques résiduels

Travailler avec un tour à métaux comporte toujours un certain risque qui ne peut jamais être éliminé complètement. Ceci est une liste non-exhaustive indique quelques-uns des risques résiduels les plus dangereuses:

- Risque de blessures aux mains et aux doigts pendant l'opération.
- Les cheveux longs et des vêtements amples doivent être recueillis! Ils peuvent causer des blessures graves! Respectez les consignes de sécurité concernant les vêtements de travail.
- Risque de blessure par contact avec des composants électriques.
- Risque de blessure par basculement de la machine.
- Risque de coupé par les bords de la pièce.
- Risque de blessure à l'œil par les copeaux, même avec des lunettes de sécurité.
- Danger pour la libération de particules chimiques de la matière traitée, qui sont cancérigènes ou nuisibles à la santé.

Ces risques peuvent être minimisés si toutes les normes de sécurité sont appliquées, la machine est réparé et entretenu correctement et l'équipement est utilisé par un personnel qualifié. Malgré tous les dispositifs de sécurité, les compétences techniques nécessaires pour faire fonctionner une machine comme la ED750FDQ et de maintenir le sens commun sont les facteurs de sécurité plus importantes.

3 CARACTÉRISTIQUES PRINCIPALES

3.1 Tête/Poupée (fixe)

La poupée fixe se trouve sur le côté gauche de la machine. Roulements solides préinstallés déplacent l'arbre de travail, qui est conçu comme un arbre creux. La tête de travail est couplée au moteur par transmission de courroie et engrenages.

3.2 Secteur

Le secteur est destiné à transmettre le mouvement de la poupée fixe à travers les vitesses. Il est monté dans le boîtier de secteur. Ce dernier est fermé par un couvercle.

3.3 Boîte de vitesse

La boîte de vitesses est montée à l'avant de la machine sous la tête. Il contient tous les mécanismes qui sont nécessaires pour le réglage de l'alimentation ou le filetage.

Le réglage de la vitesse d'avance ou le filetage sont possibles à l'aide des boutons sur le devant de la boîte de vitesses.



3.4 Chariot et ses mécanismes

Le chariot se compose de cinq parties: chariot principale, plaque frontale de chariot, chariot inférieur, chariot transversal et chariot supérieur.

3.4.1 Chariot principale

Le chariot principal est monté sur la plaque frontale du chariot. Comprend des mécanismes pour l'avance longitudinal et transversal et le mécanisme d'accrochage de l'écrou sur l'arbre, pendant le filetage. Il comprend également le mécanisme d'avance transversal.

3.4.2 Plaque frontale de chariot

Le chariot inférieur se déplace dans la guide de la plaque glissant du chariot. Lorsque les chevilles courtes doivent être usinées à la main, la pièce transversale peut être tournée de 90° vers le chariot inférieur dans les deux sens et fixé dans la position désirée.

Le chariot supérieur, sur lequel est monté le porte-outil de quatre positions, peut être déplacé à la main dans la direction de la pièce transversale.

3.5 Indicateur filetage

Cet engin est monté sur le boîtier de chariot (désengagé de la vis motrice) pour obtenir le pas de vis.

3.6 Contrepointe

La contrepointe est fixée au corps des courses de guide. Il est conçu pour travailler une pièce fixé durant le tournage entre pointes pour les opérations de perçage avec l'avance manuel de l'outil.

3.7 Lunette

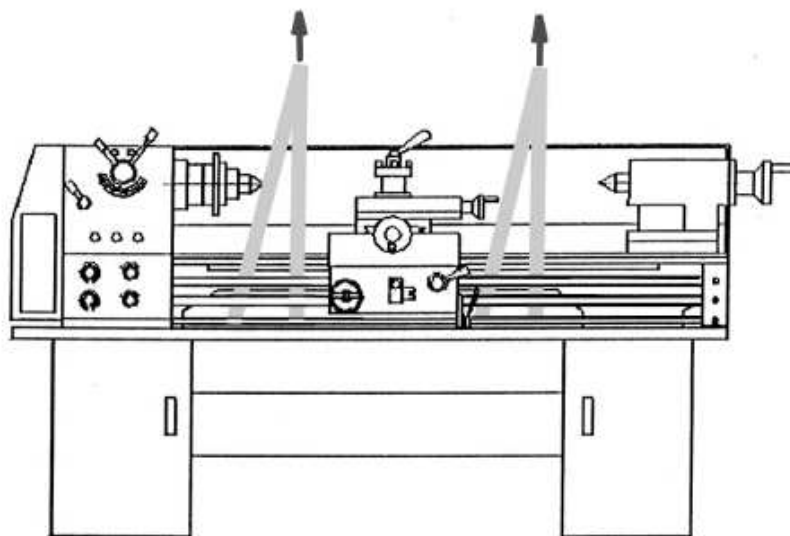
Dans la lunette peuvent soutenir de longues pièces pour et minces être tourné à n'importe quel point. Avec la lunette vous pouvez éviter le roulement et la flexion de la pièce, par les poids et de forces d'usinage.

4 INSTALLATION DE LA MACHINE

4.1 Transport

Pour transporter la machine, il est préférable d'utiliser des courroies de levage d'une capacité suffisante. Placez les courroies à travers l'intérieur du lit et de soulever délicatement la machine à l'aide d'une grue ou d'un autre dispositif de levage approprié.

Assurez-vous que l'équipement de levage sélectionnés (grues, chariots élévateurs, sangles, etc.) sont en parfait état. Aussi assurez-vous que l'emplacement peut supporter le poids de la machine, surtout si la machine est installée au-dessus rez de chaussée.



4.2 Déballage de la machine

Déballer la machine et de ses composants. Vérifiez les composants et assurez-vous que toutes les pièces / éléments de la machine sont livrés et sont en bon état.

Retirez le papier protectrice sur les surfaces métalliques de la machine et, si nécessaire enlever la corrosion s'il ya, avec un antioxydant approprié.

4.3 Installation de la machine sur la base

Soulevez délicatement la machine et la mettre sur la base. Fixer correctement la machine avec des vis à la base. La puissance potentielle de traitement de la machine peut se développer que si la machine est bien fixée à la base.

4.4 Raccordement électrique

AVERTISSEMENT: Le branchement du tour doit être effectué par un électricien!

Si la connexion de phase est incorrect, nous ne pouvons pas fournir des garanties.

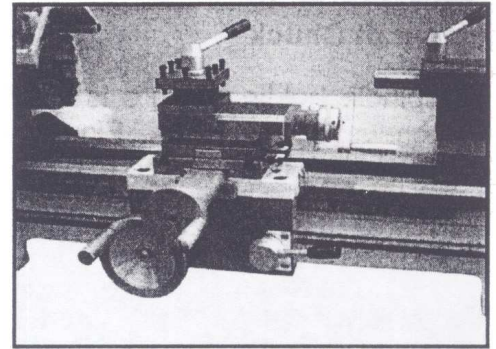
Essayez de vous connecter la machine à les deux directions par la sélection de la course gauche / droite.

Vérifiez si la commande de vitesse fonctionne correctement.

VERIFIEZ QUE LE COMMUTATEUR DE LA MACHINE, LE REGULATEUR DE VITESSE EST EN 0!

5.4 Tournage manuel

Le chariot porte-outils peut se déplacer longitudinalement et transversalement, avec les volants correspondants. Le cours exact, vous pouvez lire sur l'échelle du volant.



5.5 Tournage longitudinale avec avance automatique

Réglez les boutons de sélection (A, fig. 8) pour choisir la direction et la vitesse d'avance.

Utilisez le tableau (B, fig. 8) sur le tour pour sélectionner la vitesse d'avance ou la taille du filetage.

Le fil doit être établi lorsque la machine est arrêtée! Si vous ne pouvez pas régler le levier A dans les positions désirées, tourner un peu l'arbre principal à la main.

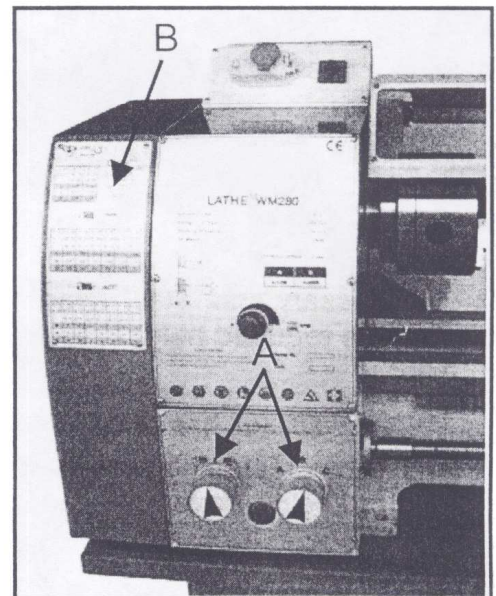


Fig. 8

5.6 Changement d'engrenages

1. Débrancher la machine.
2. Dévisser les deux vis de fixation et retirer le couvercle de protection.
3. Desserrez l'écrou verrou (C, Fig. 7).
4. Déplacer l'élément D (Fig. 7) à droite.
5. Dévisser la vis (E, Fig. 7) de l'arbre pour retirer les engrenages du changement de vitesse.
6. Montez la paire d'engrenages selon le tableau et le fixer.
7. Tournez le secteur (D) vers la gauche jusqu'à ce que les roues de vitesses soient de nouveau engagées.
8. Fixez l'élément D (D, Fig. 7).
9. Installez le couvercle de protection de la poupée fixe et rebranchez la machine.

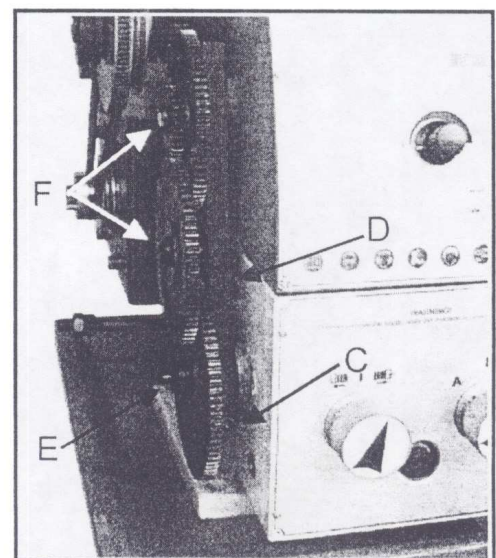


Fig. 7

5.7 Tournage droit (Fig. 9)

Pendant l'opération de tournage droit, l'outil avance parallèlement à l'axe de rotation de la pièce. L'avance peut être soit manuel, en tournant le volant sur le bâti du tour ou le coulisse supérieur, ou en activant l'avance automatique. L'avance transversale pour la profondeur de coupe est possible en utilisant la coulisse transversale.

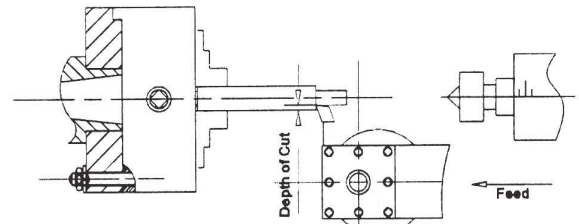


Fig. 9

5.8 Tournage frontale (Fig. 10)

Dans l'opération frontale, l'outil avance perpendiculairement à l'axe de rotation de la pièce. L'avance se fait manuellement avec le volant de coulisse transversal. L'avance transversale pour la profondeur de coupe est faite avec la coulisse supérieure ou le bâti du tour.

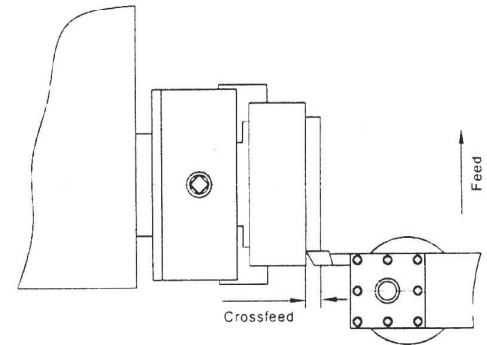
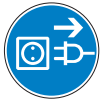


Fig. 10

6 ENTRETIEN

ATTENTION



Ne pas réaliser des opérations d'entretien, vérification ou de réparation etc., avec la machine branchée.

Débrancher la machine du secteur avant toute activité similaire.

- Les éléments défectueux qui puissent affecter la sécurité de la machine, doivent être éliminés immédiatement.
- Le nettoyage complet assure une longue vie à la machine et est une exigence pour la sécurité. Utilisez uniquement des produits de nettoyage doux, c'est à dire, pas d'essence, pas d'huile, etc.
- Vérifiez régulièrement que tous les avertissements et consignes de sécurité sont lisibles et disponibles.
- Vérifiez avant l'opération l'état des dispositifs de sécurité.
- La machine ne peut pas être stockée dans un environnement humide et doit être protégé contre les intempéries.
- Vérifiez les connexions / vis de la machine par semaine, se sont bien serrés.
- **L'élimination des éléments défectueux doit être faite par le distributeur.**
- **Les réparations doivent être effectuées par du personnel qualifié!**

Pour assurer que la durée de vie et la précision de la machine est maintenue, il est nécessaire de suivre le plan de graissage.

Vérifier le niveau d'huile avant chaque utilisation:

- Poupée fixe (type d'huile: FINA GPL ou équivalent)
- Transmission de puissance (type d'huile: GLP 68) et
- Boîtier (tipo de aceite: GLP 68).

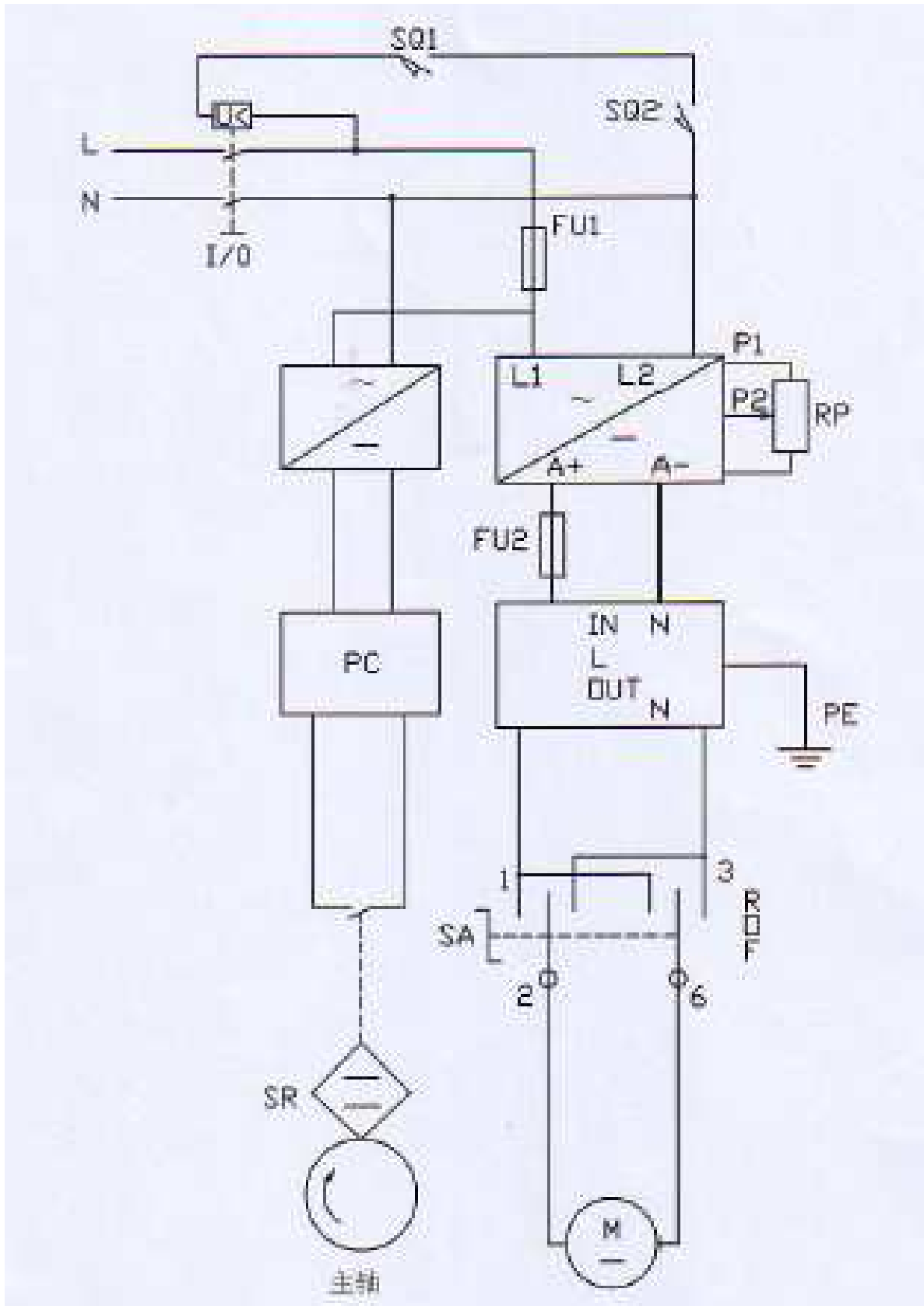
Changer tous les huiles après les 150 premières heures de fonctionnement, ou au plus tard après un quart. Ensuite, changer l'huile qu'une seule fois chaque année. Vous devez vérifier le niveau d'huile avant chaque utilisation et, le cas échéant, remplacées. Jeter de l'huile correctement.

Au cours de la vidange d'huile doit être éteint la machine!

7 DÉPANNAGE

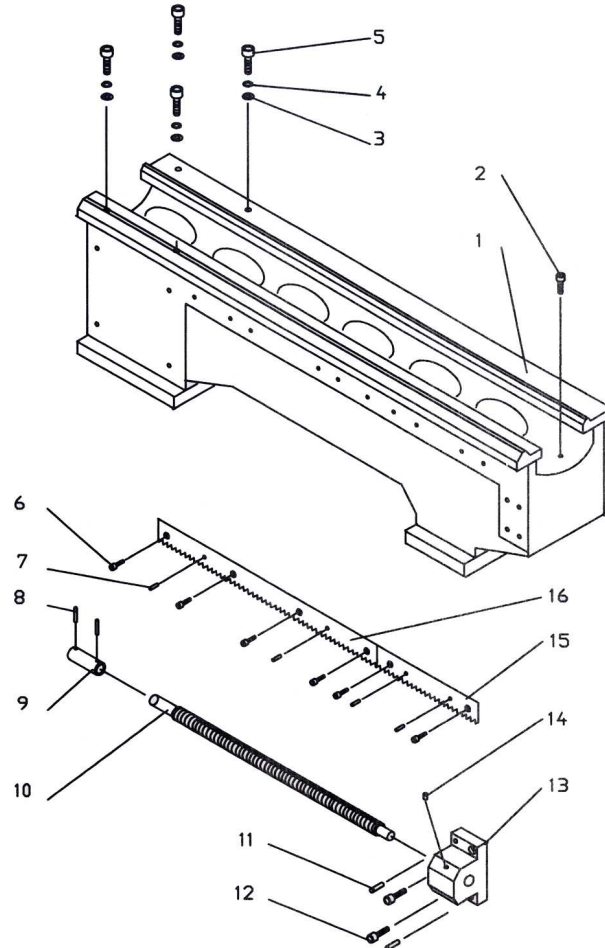
Problème	Cause probable	Solution
Finission de la surface de la pièce usinée trop grossière	Outils désaffûté. L'outil bouge et sursaute. Alimentation trop rapide. Rayon de la pointe de l'outil trop petit.	Affûter l'outil. Retirer un peu l'outil en arrière. Diminuer la vitesse d'alimentation. Augmenter le rayon.
La pièce se cônfique	Les centres ne sont pas alignés (contrpointe déplacée). Chariot supérieur mal aligné.	Centrer la contre pointe. Aligner le chariot supérieur correctement.
Le tour vibre	Vitesse d'alimentation trop haute. Jeu de roulements de la machine.	Réduire la vitesse d'alimentation. Ajuster le roulement principal.
Le centre surchauffe	La pièce à usiner s'est étendue.	Desserrer le centre de la contrepointe.
La pointe se désaffûte rapidement	Vitesse de coupe trop rapide. Alimentation transversale trop haute. Refroidissement insuffisant.	Réduire la vitesse de coupe. Réduire l'alimentation transversale (pour une bonne finition, ne pas dépasser de 0,5mm).
Usure latérale de l'outil	Angle de travail trop petit. La pointe de l'outil ne s'ajuste pas à la hauteur du centre.	Augmenter l'angle libre. Ajuster correctement la hauteur de l'outil.
La pointe de l'outil de coupe se cassé	Angle très faible (accumulation de chaleur). Fissure causée par un refroidissement incorrect. Jeu excessif du roulement de la broche (vibrations).	Augmenter l'angle. Refroidir uniformément. Ajuster le jeu du roulement de la broche.
Coupe du filetage incorrecte	L'outil est mal fixé ou la coupe a commencée en sens inverse. Pas incorrect. Diamètre incorrect.	Centrer l'outil. Couper avec l'angle correct. Ajuster correctement le pas. Usiner la pièce avec le diamètre correct.
La barre de chariotage ne s'active pas	Interrupteur d'urgence activé.	Débloquer l'interrupteur d'urgence. Libérer l'interrupteur de marche arrêt.

8 ESQUEMA ELÉCTRICO / SCHÉMA ÉLECTRIQUE



9 DESPIECE/VUE ÉCLATÉE

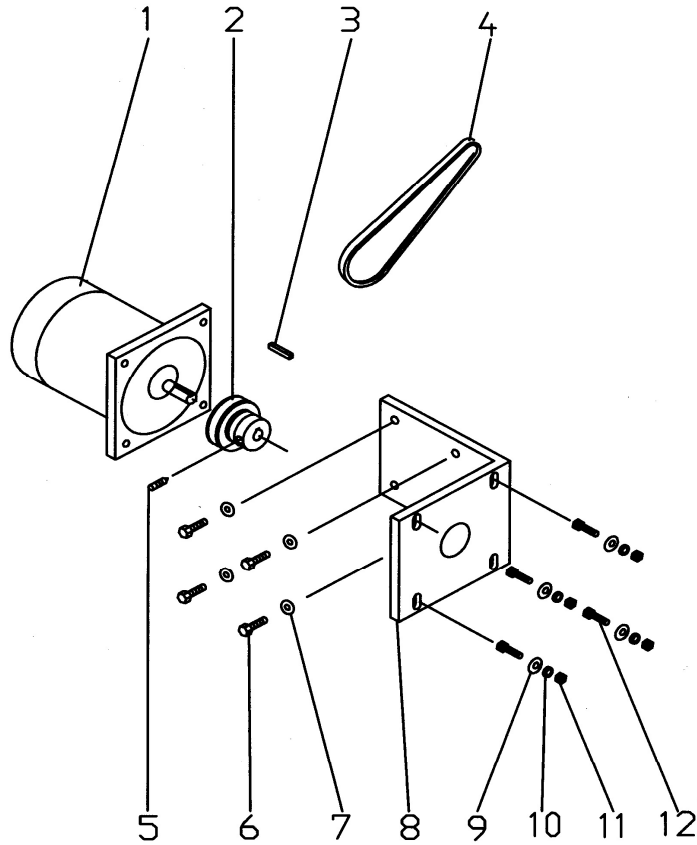
P101



P101

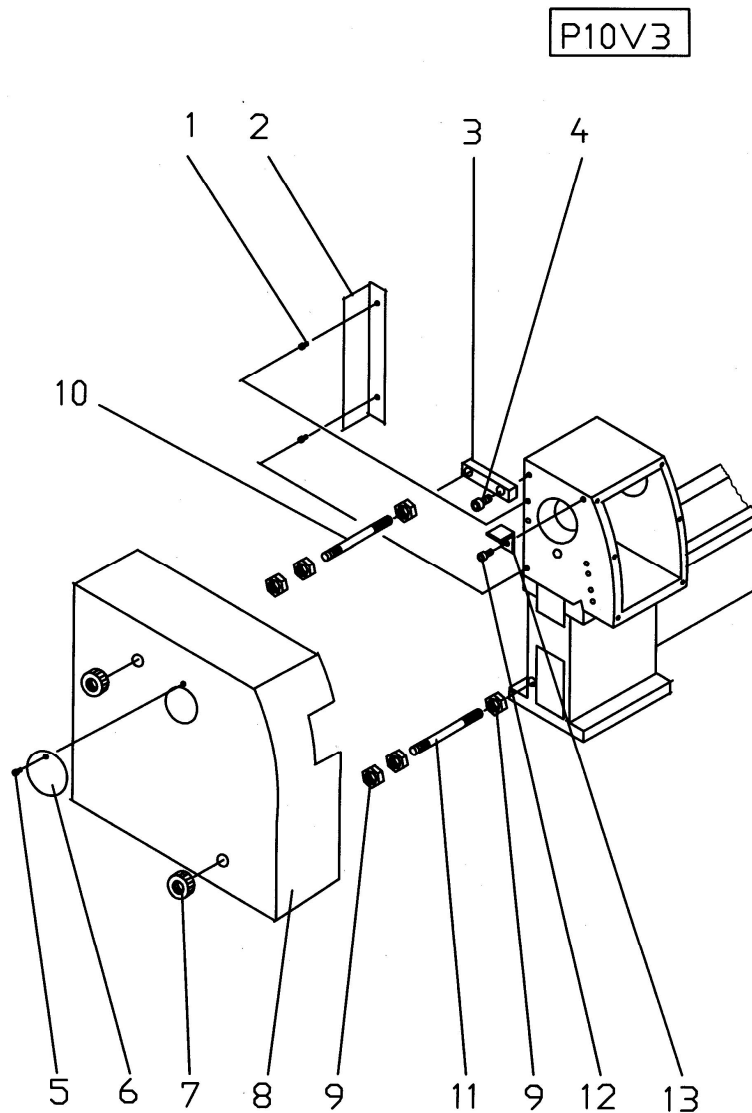
1-----	P10101-----	BED
2-----	GB10101-----	CAP SCREW M6x16
3-----	GB10102-----	FLAT WASHER 8mm
4-----	GB10103-----	LOCK WASHER 8mm
5-----	GB10104-----	CAP SCREW M8x25
6-----	GB10105-----	CAP SCREW M4x12
7-----	GB10106-----	PIN 5x12
8-----	GB10107-----	PIN 4x20
9-----	P10102-----	COLLAR
10-----	P10103-----	FEED SCREW
11-----	GB10108-----	PIN 6x25
12-----	GB10109-----	CAP SCREW M6x16
13-----	P10104-----	BRACKET
14-----	GB10110-----	OIL PORT 6
15-----	P10105-----	RACK
16-----	P10106-----	RACK

P10V2



P10V2

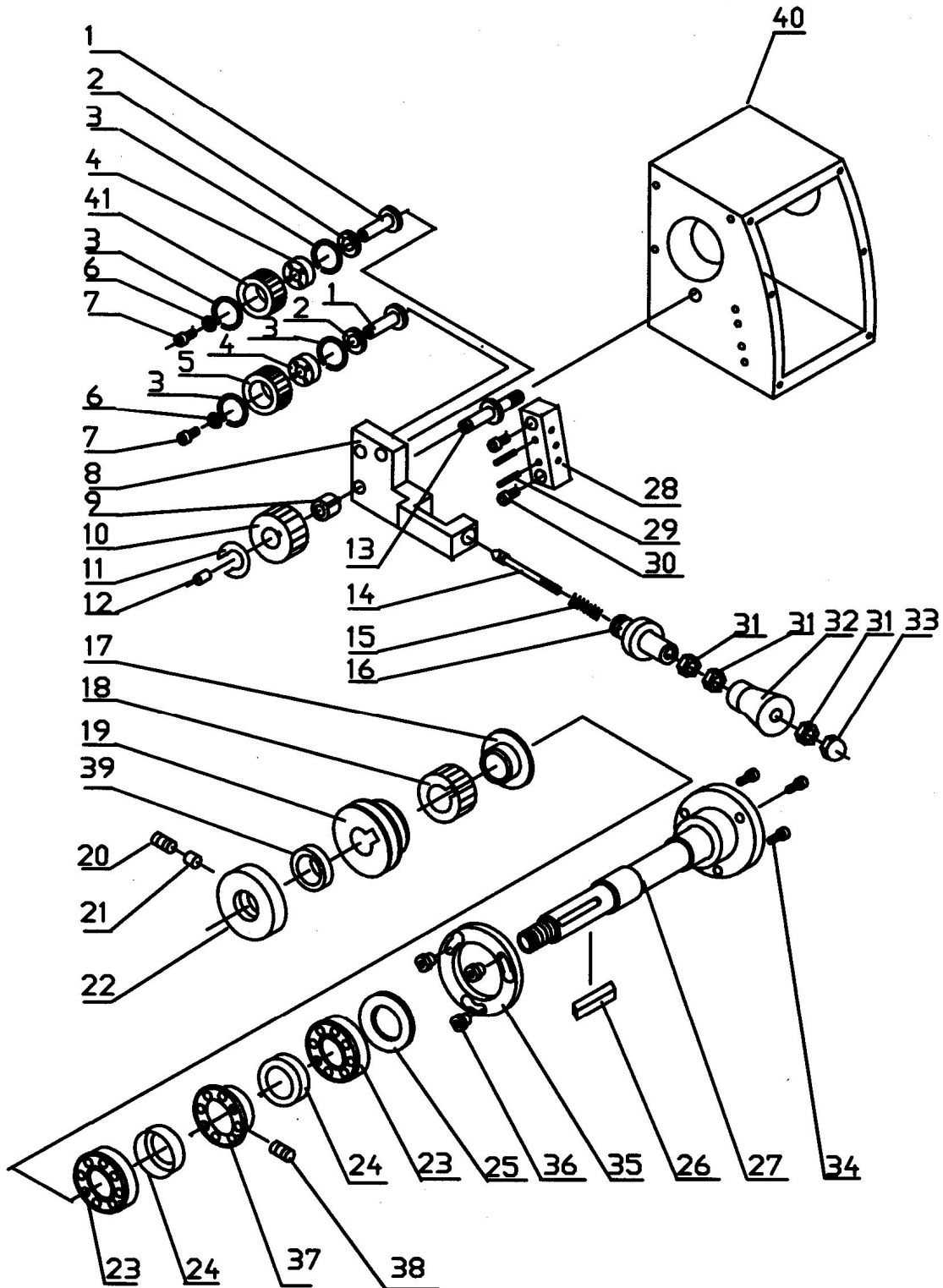
1P10V201MOTOR
2P10V202PULLEY
3GB10V201 KEY--C4X32
4GB10V202 V-BELT--7M730
5GB10V203SET SCREW--M5X8
6GB10V204CAP SCREW--M8X25
7GB10V205WASHER-8MM
8P10V203BRACKET
9GB10V206 WASHER-8MM
10GB10V207LOCK WASHER-8MM
11GB10V208HEX NUT-M8
12 GB10V209CAP SCREW-M8X30



P10V3

1GB10V301CAP SCREW M4X6
2P10V301SHIELD
3P10V302 SUPPORT
4GB10V302CAP SCREW M10X20
5GB10V303CAP SCREW M6X10
6P10V303COVER
7P10V304NUT
8P10V305COVER
9GB10V304 HEX NUT M8
10P10V306SCREW
11P10V307SCREW
12 GB10V305CAP SCREW M6X12
13P10V308SUPPORT

P10V4

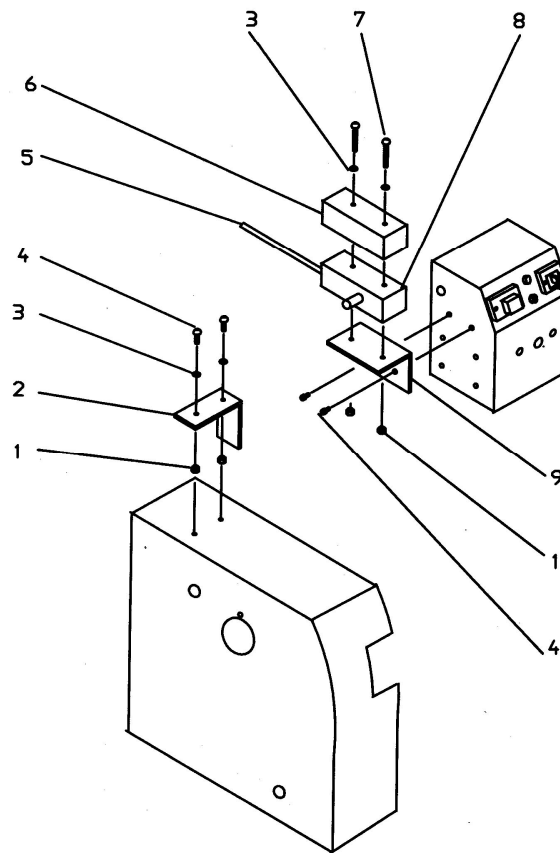


P10V4

1P10V401SHAFT
2P10V402WASHER
310V401 INT RETAINING 22mm
4GB10V402BEARING 1000900
5P10V403 GEAR 30T
6GB10V403FLAT WASHER 6mm
7GB10V404CAP SCREW M6x8
8P10V404SHIFT ARM
9P10V405BUSHING
10P10V406GEAR 40T
11GB10V405SPECIAL WASHER 9mm
12GB10V406OIL PORT 6mm
13P10V407SHAFT
14P10V408LOCATING PIN
15P10V409 SPRING
16P10V410BUSHING
17P10V411 SPACING RING
18P10V412GEAR 40T
19P10V413PULLEY
2010V407CAP SCREW M8x8
21P104V14WASHER
22P104V15SPANNER NUT
23GB10V408BEARING 2007107
24P10V416COVER
25P10V417GASKET
26GB10V409KEY A4x50
27P10V418 SPINDLE
28P10V419LOCATING BLOCK
29B10410 PIN 3x20
30GB10411CAP SCREW M6x16
31GB10412HEX NUT M6
32P10V420HANDLE
33GB10V413CAP NUT M6
34GB10V414CAP SCREW M6x12
35P10V421WASHER
36P10V422LOCATING BUSHING

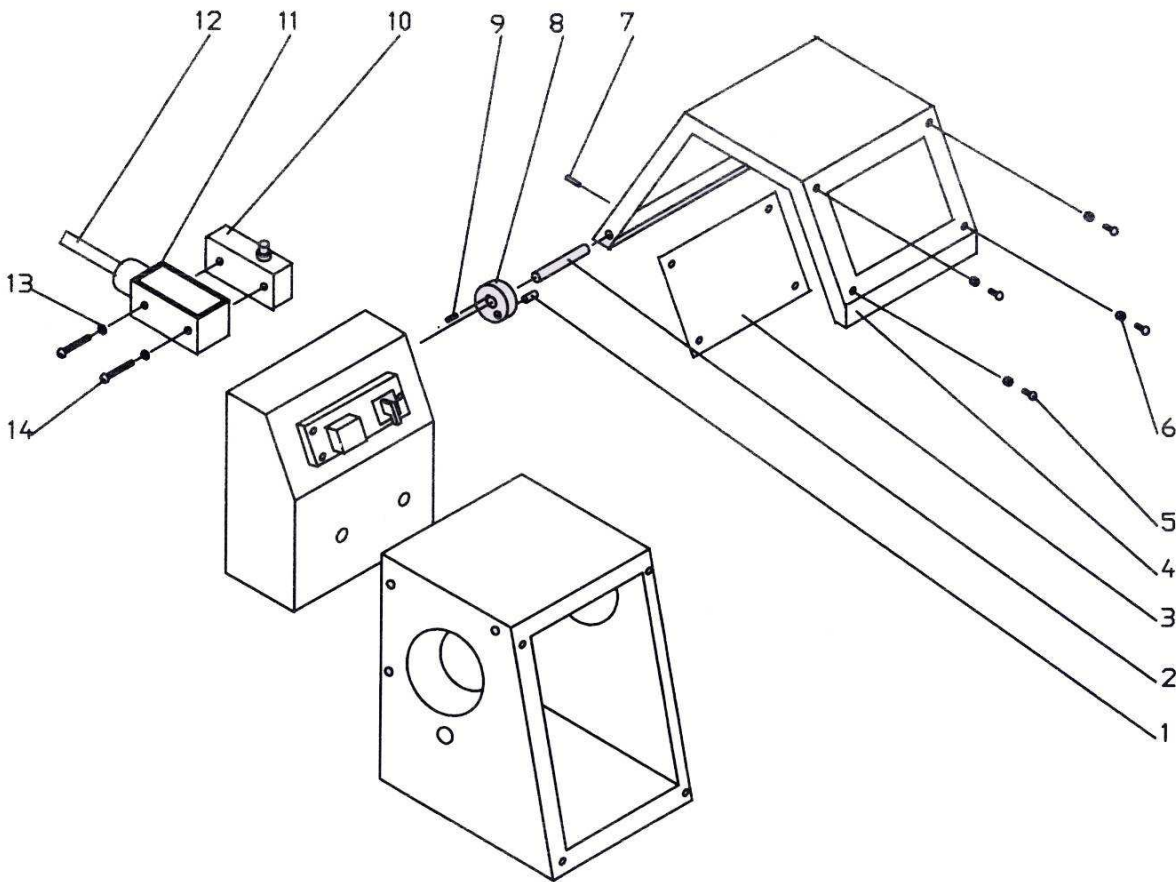
37P10V423RING
38P10V415SET SCREW M4X8
39P10V424 SPACING RING
40P10V425HEADSTOCK CASTING
41P10V426GEAR 40T

P10V5



P10V5

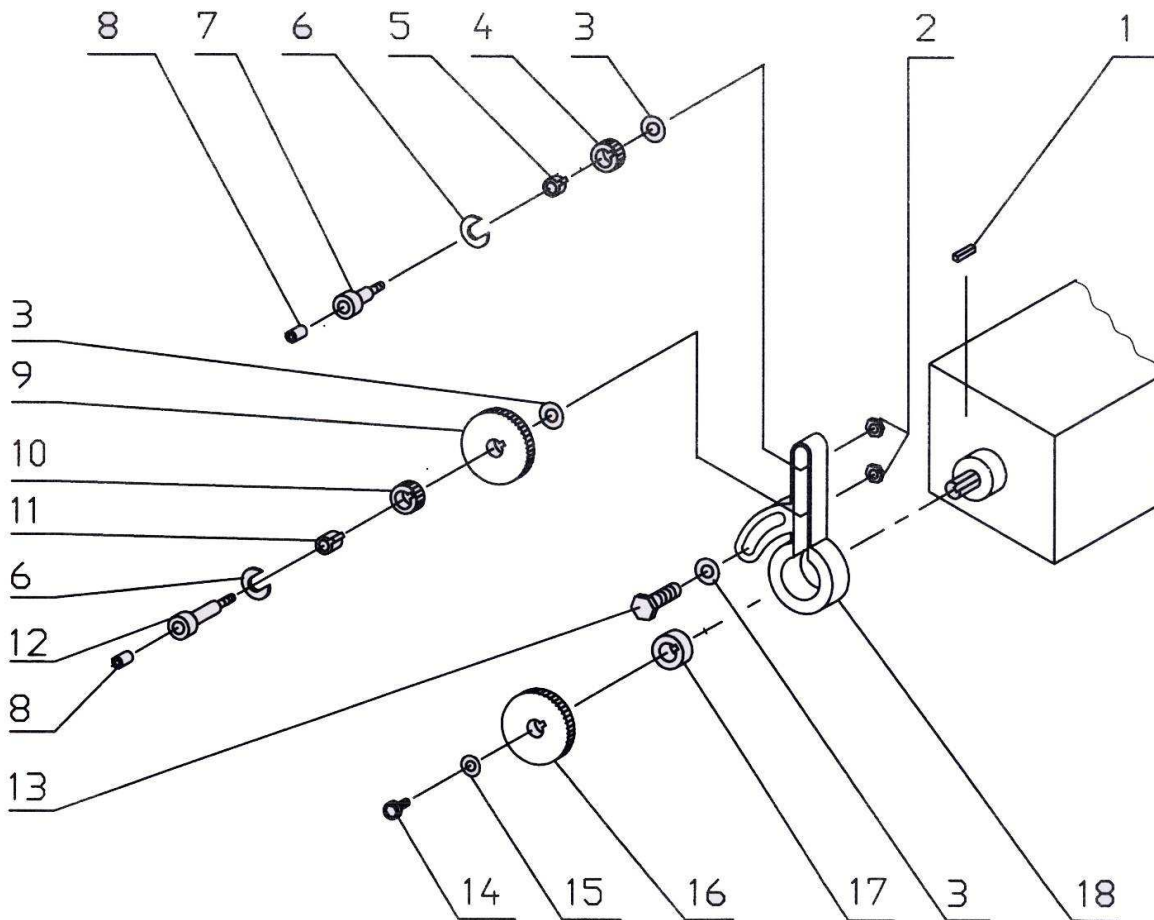
1GB10501HEX NUT M4
2P10501BRACKET
3GB10502 FLAT WASHER 4mm
4GB10503 SCREW M4x8
5GB10504CABLE 2x0.75
6GB10505SWITCH COVER
7GB10506SCREW M4x30
8GB10507SWITCH LXW5-11D1
9P10502BRACKET



P106

P106

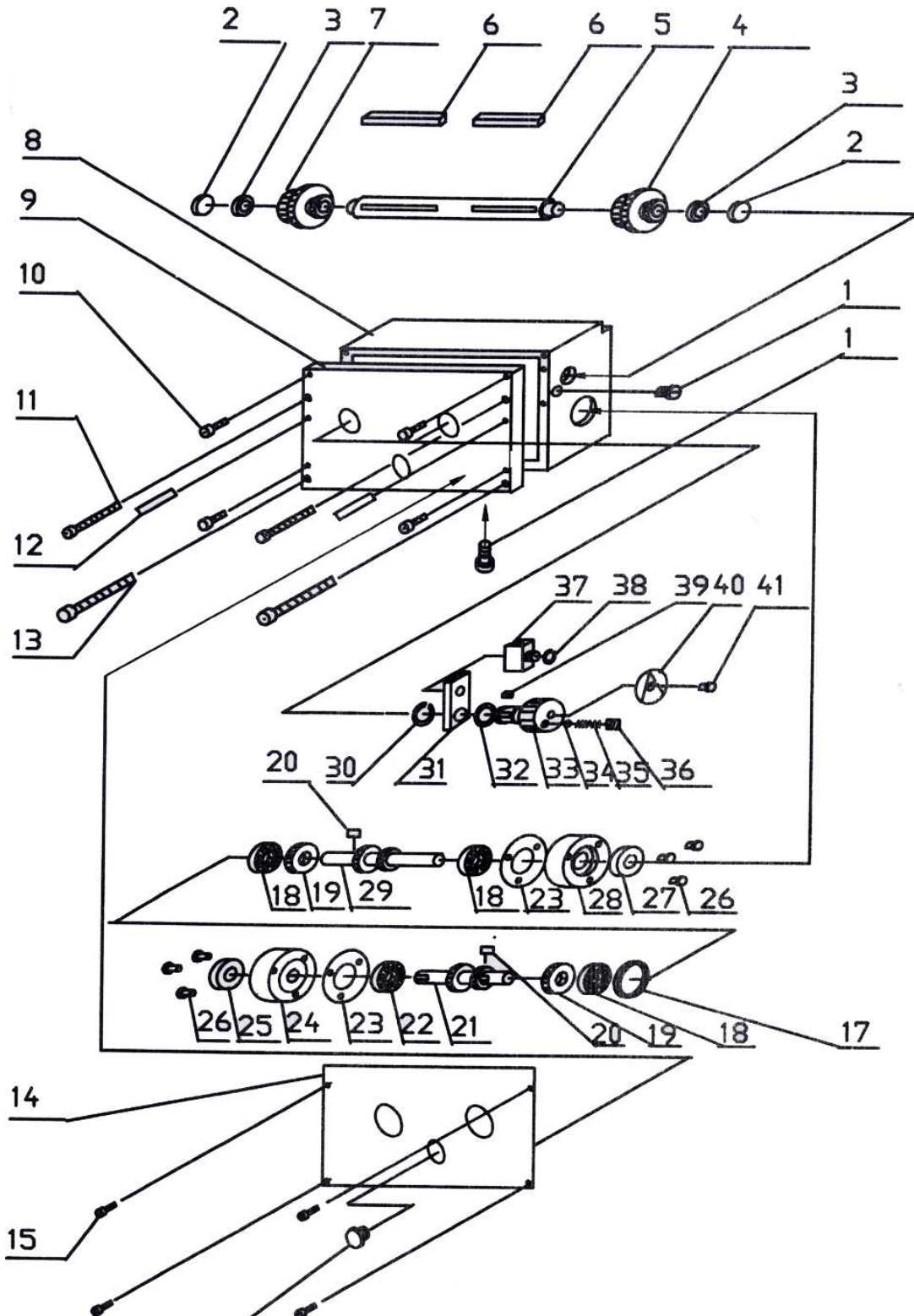
1-----	-GB10601-----	PIN 5x12
2-----	-P10601-----	SHAFT
3-----	-P10602-----	COVER
4-----	-P10603-----	COVER
5-----	-GB10602-----	SCREW M3x8
6-----	-GB10603-----	HEX NUT M3
7-----	-GB10604-----	PIN 4x16
8-----	-P10604-----	CAM
9-----	-GB10605-----	SCREW M4x6
10-----	-GB10606-----	SWITCH LXW5-11D1
11-----	-GB10607-----	COVER
12-----	-GB10608-----	CABLE 2x0.75
13-----	-GB10609-----	FLAT WASHER 4mm
14-----	-GB10610-----	SCREW M4x25



P107

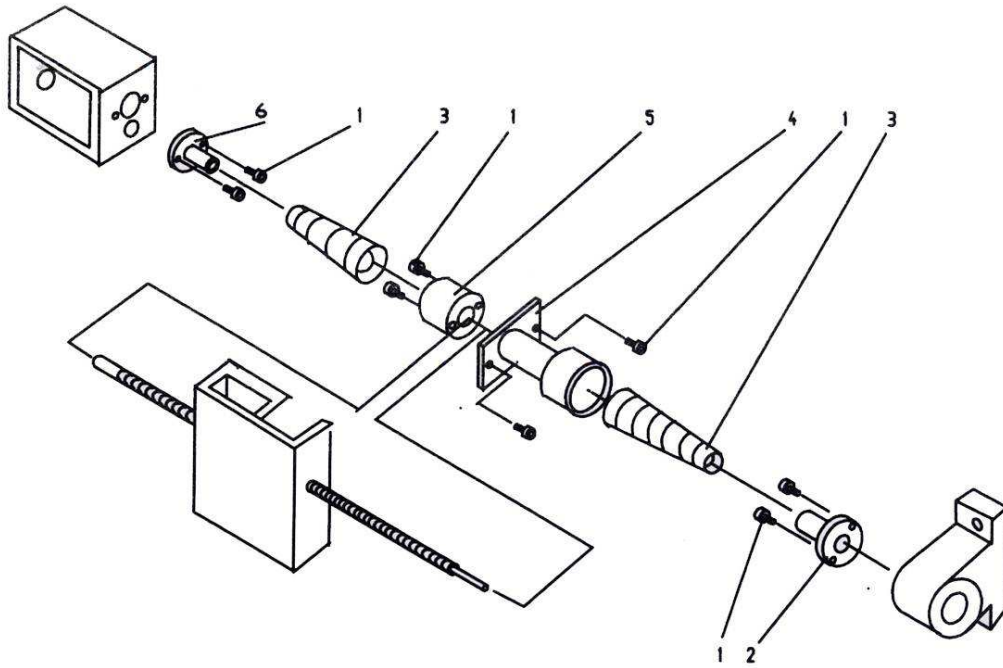
- | | | |
|---------|--------------|-----------------|
| 1----- | GB10701----- | KEY C5x14 |
| 2----- | GB10702----- | HEX NUT M8 |
| 3----- | P10701----- | WASHER |
| 4----- | P10702----- | GEAR 30T |
| 5----- | P10703----- | BUSHING |
| 6----- | P10704----- | SPECIAL WASHER |
| 7----- | P10705----- | SHAFT |
| 8----- | GB10703----- | OIL PORT 6mm |
| 9----- | P10706----- | GEAR 100T |
| 10----- | P10707----- | GEAR 30T |
| 11----- | P10708----- | BUSHING |
| 12----- | P10709----- | SHAFT |
| 13----- | GB10704----- | HEX BOLT M8x20 |
| 14----- | GB10705----- | CAP SCREW M5x16 |
| 15----- | P10710----- | WASHER |
| 16----- | P10711----- | GEAR 96T |
| 17----- | P10712----- | SPACING RING |
| 18----- | P10713----- | BRACKET |

P108



P108

1	-----GB10801-----	-----BOLT M10x1x10
2	-----P10801-----	-----PLUG
3	-----GB10802-----	-----BEARING 1000802
4	-----P10802-----	-----GEAR
5	-----P10803-----	-----SHAFT
6	-----GB10803-----	-----KEY A4x55
7	-----P10804-----	-----GEAR
8	-----P10805-----	-----GEAR BOX
9	-----P10806-----	-----COVER
10	-----GB10804-----	-----CAP SCREW M5x20
11	-----GB10805-----	-----CAP SCREW M6x90
12	-----GB10806-----	-----PIN 3x20
13	-----GB10807-----	-----CAP SCREW M8x90
14	-----P10807-----	-----PLATE
15	-----GB10808-----	-----SCREW M3X6
16	-----GB10809-----	-----SIGHT GLASS 20mm
17	-----P10808-----	-----SPACING RING
18	-----GB10810-----	-----BEARING 202
19	-----P10809-----	-----GEAR 25T
20	-----GB10811-----	-----KEY A4x8
21	-----P10810-----	-----SHAFT
22	-----GB10812-----	-----BEARING 103
23	-----P10811-----	-----PAPER WASHER
24	-----P10812-----	-----FLANGE
25	-----GB10813-----	-----OIL SEAL 17x30x10
26	-----GB10814-----	-----CAP SCREW M5x20
27	-----GB10815-----	-----OIL SEAL 15x30x10
28	-----P10813-----	-----FLANGE
29	-----P10814-----	-----GEAR SHAFT
30	-----GB10816-----	-----EXT RETAINING RING 12mm
31	-----P10815-----	-----SHIFT LEVER
32	-----GB10817-----	-----O-RING 9x1.8
33	-----P10816-----	-----HANDLE
34	-----GB10818-----	-----STEEL BALL
35	-----P10817-----	-----SPRING
36	-----GB10819-----	-----SCREW M6x6
37	-----P10818-----	-----FORK
38	-----GB10820-----	-----EXT RETAINING RING 10mm
39	-----GB10821-----	-----KEY B4x6
40	-----P10819-----	-----INDICATOR DISK
41	-----GB10822-----	-----SCREW M4x8

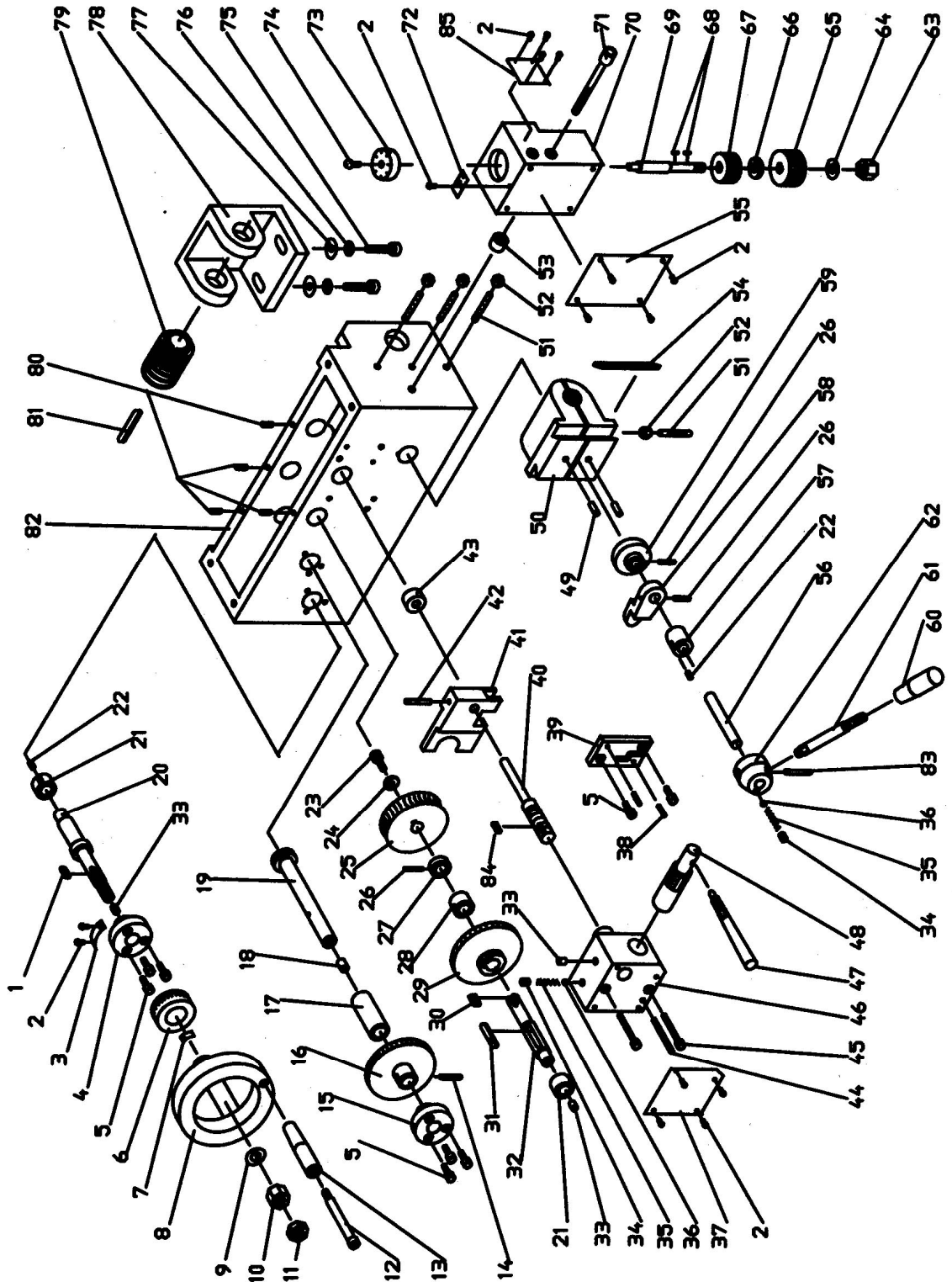


P109

P109

1-----	GB10901-----	SCREW M4x10
2-----	P10901-----	BRACKET
3-----	P10902-----	SCREW COVER
4-----	P10903-----	BRACKET
5-----	P10904-----	BRACKET
6-----	P10905-----	BRACKET

P1010

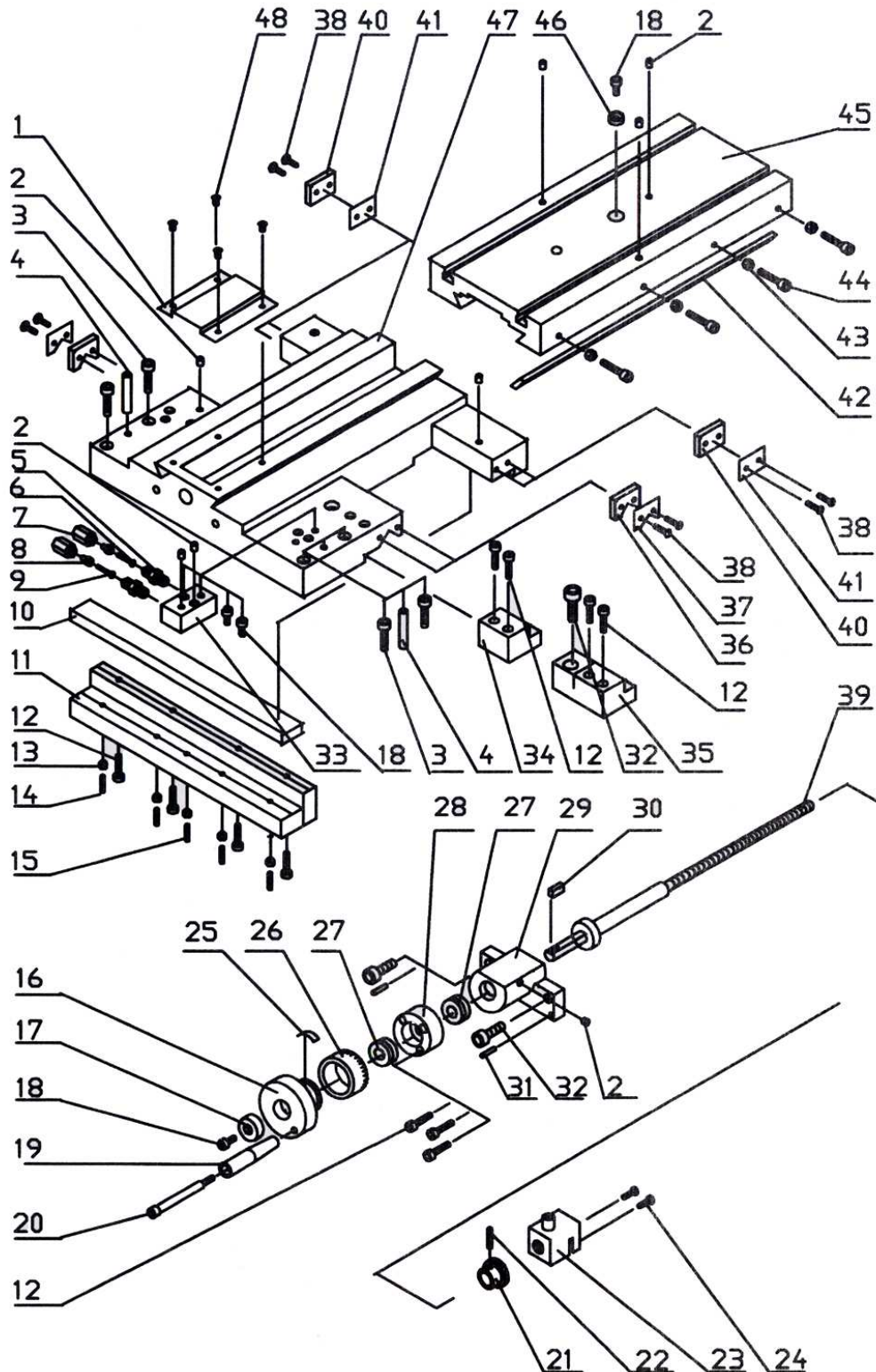


P1010

1.....	GB101001.....	KEY A4x14
2.....	GB101002.....	RIVET 2x4
3.....	P101001.....	PLATE
4.....	P101002.....	FLANGE
5.....	GB101003.....	CAP SCREW M4x10
6.....	P101003.....	GRADUATED DIAL
7.....	P101004.....	CURSOR
8.....	P101005.....	HAND WHEEL
9.....	GB101004.....	FLAT WASHER 10mm
10.....	GB101005.....	HEX NUT M10
11.....	GB101006.....	HEX NUT M10
12.....	P101006.....	HANDLE SCREW
13.....	P101007.....	HANDLE
14.....	GB101007.....	PIN 4x20
15.....	P101008.....	FLANGE
16.....	P101009.....	GEAR 70T
17.....	P101010.....	SPACING RING
18.....	GB101008.....	OIL PORT 8mm
19.....	P101011.....	GEAR SHAFT
20.....	P101012.....	GEAR SHAFT
21.....	P101013.....	BUSHING
22.....	GB101009.....	SCREW M4x6
23.....	GB101010.....	CAP SCREW M5x12
24.....	GB101011.....	BIG FLAT WASHER 5mm
25.....	P101014.....	GEAR 30T
26.....	GB101012.....	PIN 3x18
27.....	P101015.....	SPACING RING
28.....	P101016.....	BUSHING
29.....	P101017.....	GEAR
30.....	GB101013.....	KEY C4x10
31.....	GB101014.....	KEY A5x30
32.....	P101018.....	SHAFT
33.....	GB101015.....	OIL PORT 6mm
34.....	GB101016.....	SCREW M6x6
35.....	P101019.....	SPRING
36.....	GB101017.....	STEEL BALL 5mm
37.....	P101020.....	PLATE
38.....	GB101018.....	PIN 3x12
39.....	P101021.....	LOCATING BLOCK
40.....	P101022.....	SHAFT
41.....	P101023.....	FORK
42.....	GB101019.....	PIN 3x26
43.....	P101024.....	BUSHING
44.....	GB101020.....	PIN 3x35

45.....	GB101021.....	CAP SCREW M4x35
46.....	P101025.....	-BRACKET
47.....	P101026.....	HANDLE
48.....	P101027.....	GEAR SHAFT
49.....	GB101022.....	PIN 5x12
50.....	P101028.....	HALF NUT
51.....	GB101023.....	SCREW M5x30
52.....	GB101024.....	HEX NUT M5
53.....	P101029.....	WASHER
54.....	P101030.....	GIB
55.....	P101031.....	PLATE
56.....	P101032.....	SHAFT
57.....	P101033.....	BUSHING
58.....	P101034.....	LOCATING BLOCK
59.....	P101035.....	LOCKING CAM
60.....	P101036.....	LEVER HANDLE
61.....	P101037.....	LEVER
62.....	P101038.....	LEVER HAND
63.....	GB101025.....	HEX NUT M8
64.....	GB101026.....	FLAT WASHER
65.....	P101039.....	GEAR 45T
66.....	P101040.....	WASHER
67.....	P101041.....	GEAR 42T
68.....	GB101027.....	KEY A3x8
69.....	P101042.....	SHAFT
70.....	P101043.....	BRACKET
71.....	GB101028.....	CAP SCREW M6x60
72.....	P101044.....	PLAT
73.....	P101045.....	DIAL
74.....	GB101029.....	SCREW M4x8
75.....	GB101030.....	CAP SCREW M6x25
76.....	GB101031.....	WASHER 6mm
77.....	GB101032.....	BIG WASHER 6mm
78.....	P101046.....	BRACKET
79.....	P101047.....	WORM
80.....	GB101033.....	SCREW M4x8
81.....	GB101034.....	KEY A5x35
82.....	P101048.....	APRON CASTING
83.....	GB101035.....	PIN 3X30
84.....	GB101036.....	KEY A4X12
85.....	P101049.....	PLATE

P1011

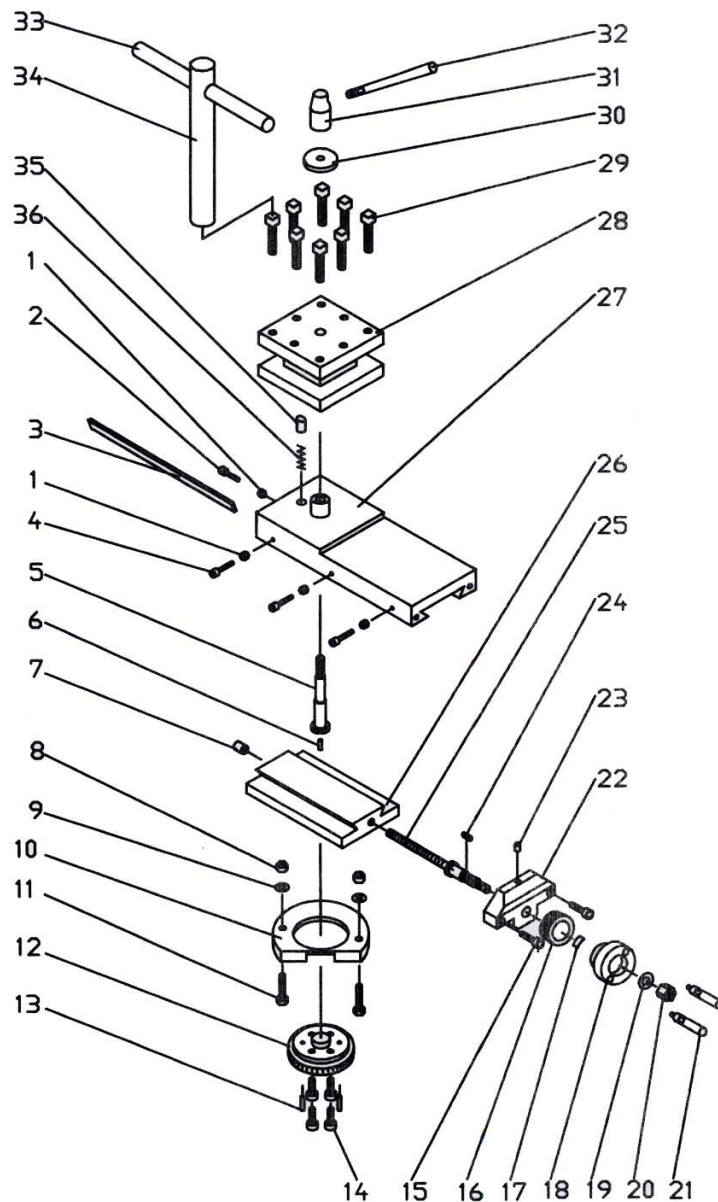


P1011

1	-----P101101-----	COVER
2	-----GB101101-----	OIL PORT 6mm
3	-----GB101102-----	CAP SCREW M6x35
4	-----GB101103-----	PIN 6x35
5	-----P101102-----	NIPPER
6	-----P101103-----	PIPE
7	-----P101104-----	NIPPER NUT
8	-----P101105-----	PIPE BUSHING
9	-----P101106-----	PIPE
10	-----P101107-----	GIB
11	-----P101108-----	APRON TENSION BAR
12	-----GB101104-----	CAP SCREW M5x20
13	-----GB101105-----	HEX NUT M4
14	-----GB101106-----	SET SCREW M4x16
15	-----GB101107-----	SET SCREW M4x20
16	-----P101109-----	HAND WHEEL
17	-----P101110-----	WASHER
18	-----GB101108-----	CAP SCREW M5x10
19	-----P101111-----	HANDLE
20	-----P101112-----	SCREW
21	-----P101113-----	GEAR 18T
22	-----GB101109-----	PIN 4x20
23	-----P101114-----	NUT
24	-----GB101110-----	SET SCREW
25	-----P101115-----	SPRING
26	-----P101116-----	GRADUATED DIAL
27	-----GB101111-----	BEARING 12x26x9
28	-----P101117-----	BRACKET
29	-----P101118-----	BRACKET
30	-----GB101112-----	KEY A4x8
31	-----GB101113-----	PIN 3x16
32	-----GB101114-----	CAP SCREW M8x20
33	-----P101119-----	BRACKET
34	-----P101120-----	SLIDE BLOCK
35	-----P101121-----	BRAKE CLIP
36	-----P101122-----	WAY WIPER
37	-----P101123-----	COVER
38	-----GB101115-----	CAP SCREW M3x10
39	-----P101124-----	LEAD SCREW
40	-----P101125-----	WAY WIPER

41	-----P101126-----	-----COVER
42	-----P101127-----	-----GIB
43	-----GB101116-----	-----HEX NUT M5
44	-----GB101117-----	-----SET SCREW M5x25
45	-----P101128-----	-----CROSS SLIDE
46	-----P101129-----	-----WASHER
47	-----P101130-----	-----SADDLE
48	-----GB101118-----	-----CAP SCREW M3x6

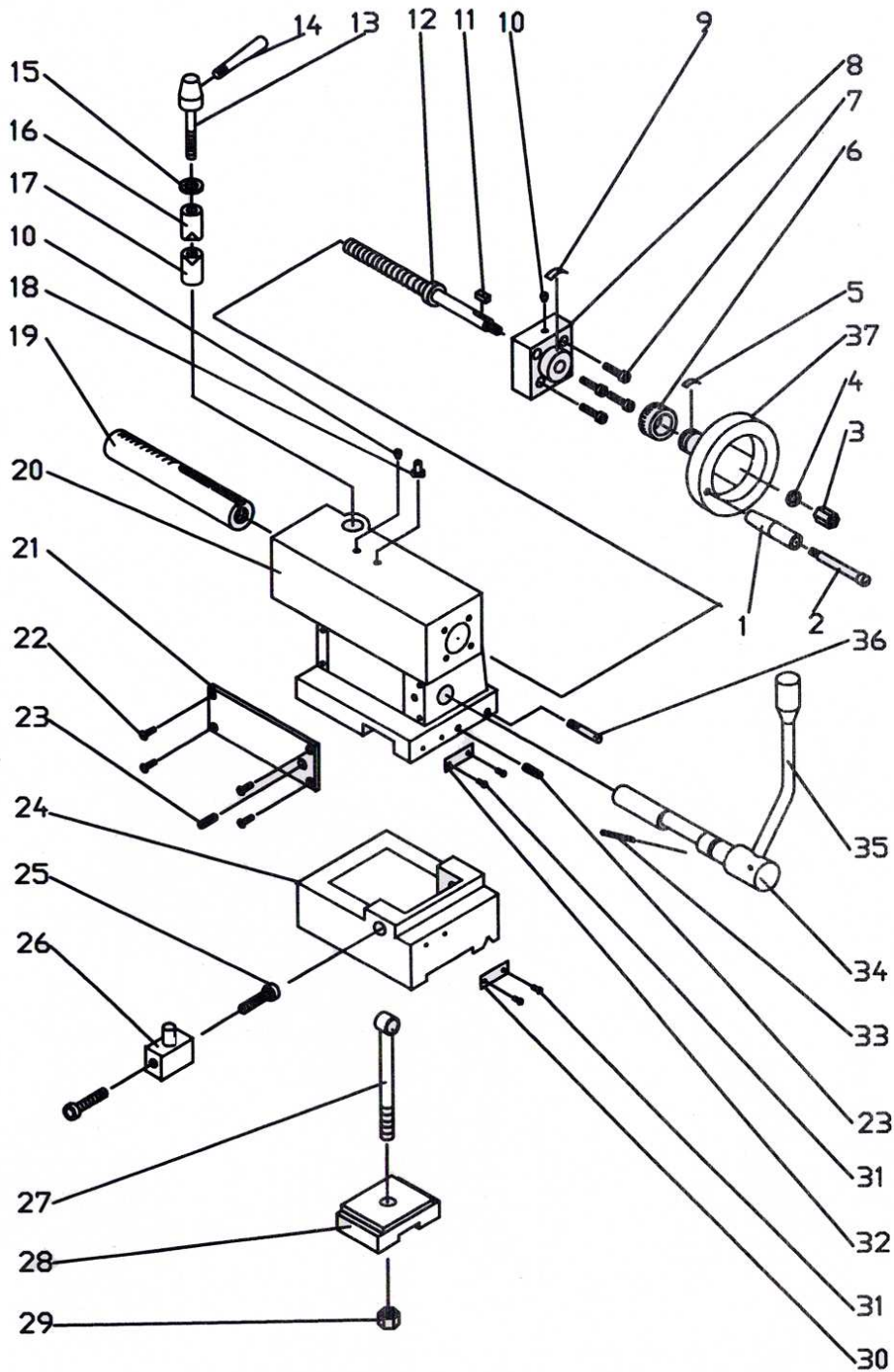
P1012



P1012

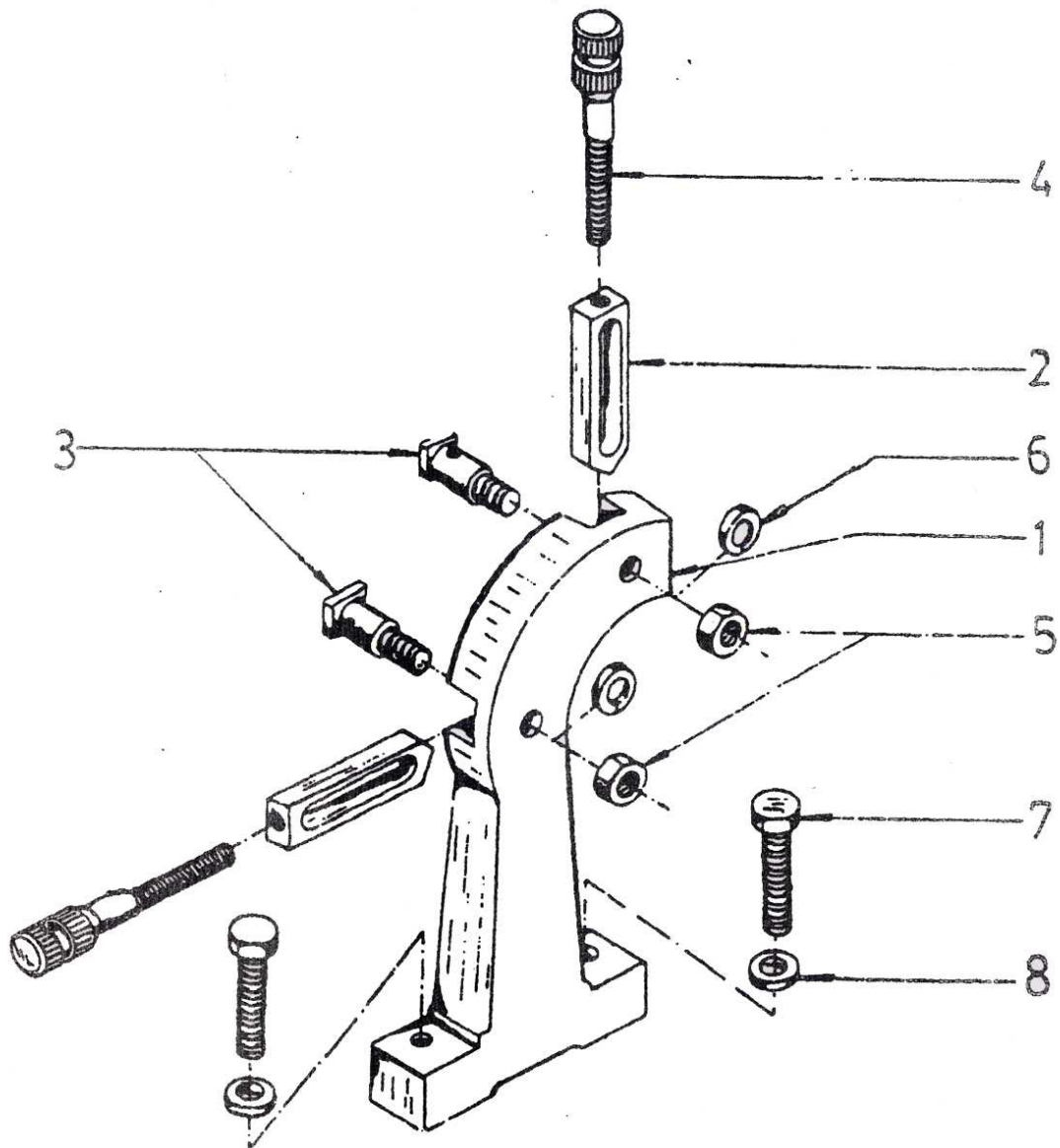
1-----	GB101201-----	HEX NUT M4
2-----	GB101202-----	CAP SCREW M4x12
3-----	P101201-----	GIB
4-----	GB101203-----	CAP SCREW M4x20
5-----	P101202-----	SCREW
6-----	GB101204-----	PIN 3x10
7-----	GB101205-----	OIL PORT 10mm
8-----	GB101206-----	HEX NUT M6
9-----	GB101207-----	FLAT WASHER 6mm
10-----	P101203-----	COVER
11-----	GB101208-----	HEX SCREW M6x25
12-----	P101204-----	GRADUATED DIAL
13-----	GB101209-----	PIN 4x16
14-----	GB101210-----	CAP SCREW M6x16
15-----	GB101211-----	CAP SCREW M5x16
16-----	P101205-----	GRADUATED DIAL
17-----	P101206-----	SPRING
18-----	P101207-----	HAND WHEEL
19-----	GB101212-----	FLAT WASHER 8mm
20-----	GB101213-----	HEX NUT M8
21-----	P101208-----	HANDLE
22-----	P101209-----	LEAD SCREW MOUNT
23-----	GB101214-----	OIL PORT 6mm
24-----	GB101215-----	KEY A3x10
25-----	P101210-----	LEAD SCREW
26-----	P101211-----	SWIVEL BASE
27-----	P101212-----	COMPOUND SLIDE
28-----	P101213-----	TOOL REST
29-----	GB101216-----	SET SCREW M8x30
30-----	P101214-----	WASHER
31-----	P101215-----	LOCK NUT
32-----	P101216-----	HANDLE
33-----	P101217-----	HANDLE
34-----	P101218-----	KEY
35-----	P101219-----	PIN
36-----	GB101217-----	SPRING 0.5x3.5x17

P1013



P1013

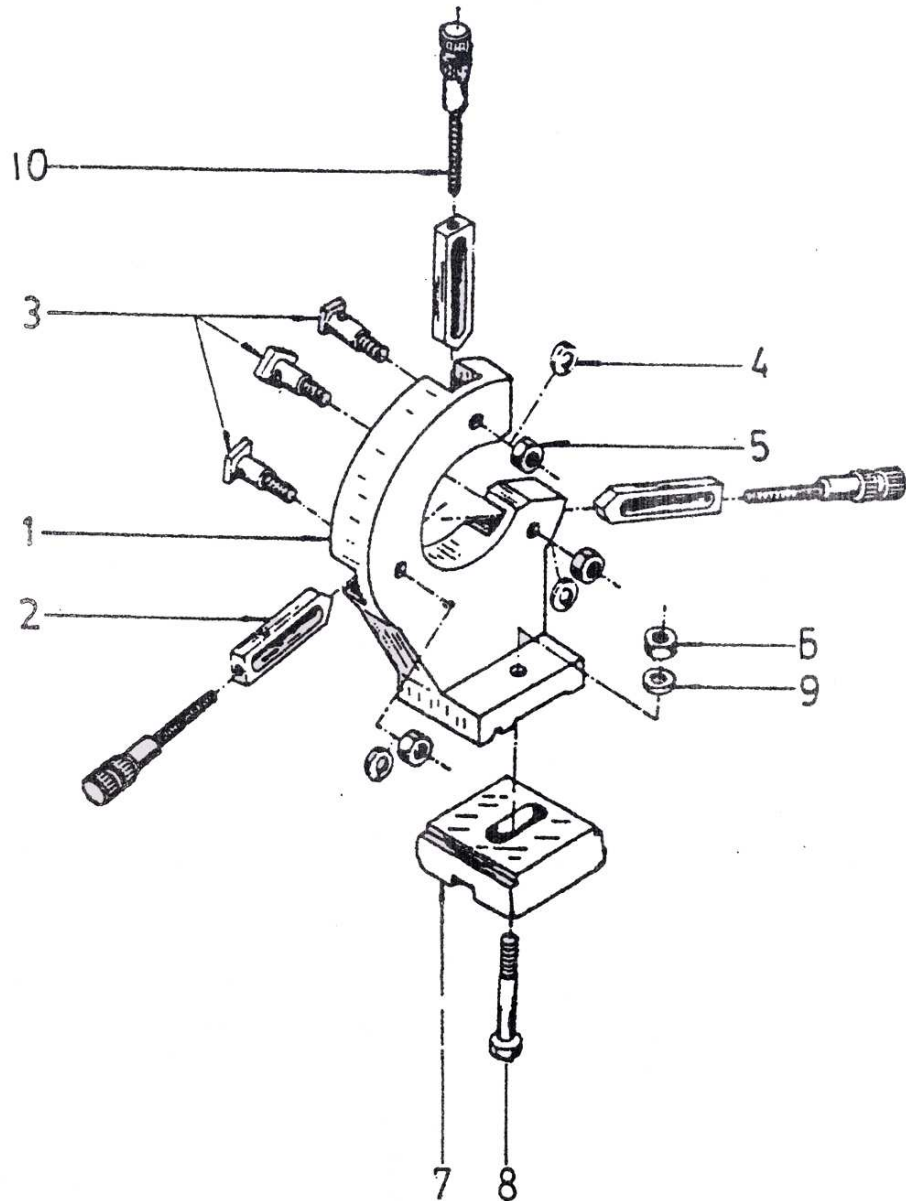
1	-----P101301-----	-----HANDLE
2	-----P101302-----	-----HANDLE SCREW
3	-----GB101301-----	-----HEX NUT M8
4	-----GB101302-----	-----FLAT WASHER 8mm
5	-----P101303-----	-----SPRING
6	-----P101304-----	-----GRADUATED DIAL
7	-----GB101303-----	-----CAP SCREW M5x25
8	-----P101305-----	-----END COVER
9	-----P101306-----	-----PLATE
10	-----GB101304-----	-----OIL PORT 6mm
11	-----GB101305-----	-----KEY C4x15
12	-----P101307-----	-----LEAD SCREW
13	-----P101308-----	-----CLAMPING SCREW
14	-----P101309-----	-----HANDLE
15	-----GB101306-----	-----FLAT WASHER 8mm
16	-----P101310-----	-----CLAMP
17	-----P101311-----	-----CLAMP
18	-----P101312-----	-----KEY
19	-----P101313-----	-----TALL STOCK RAM
20	-----P101314-----	-----TALL STOCK BODY
21	-----P101315-----	-----COVER
22	-----GB101307-----	-----CAP SCREW M4x5
23	-----GB101308-----	-----SCREW M6x16
24	-----P101316-----	-----TALL STOCK BASE
25	-----GB101309-----	-----CAP SCREW M8x30
26	-----P101317-----	-----HEX NUT
27	-----P101318-----	-----SCREW
28	-----P101319-----	-----CLAMPING PLATE
29	-----GB101310-----	-----HEX NUT M12
30	-----P101320-----	-----PLATE
31	-----GB101311-----	-----RIVET 2x4
32	-----P101321-----	-----PLATE
33	-----GB101312-----	-----PIN 4x30
34	-----P101322-----	-----SHAFT
35	-----P101323-----	-----HANDLE
36	-----P101324-----	-----PIN
37	-----P101325-----	-----HAND WHEEL



P1014

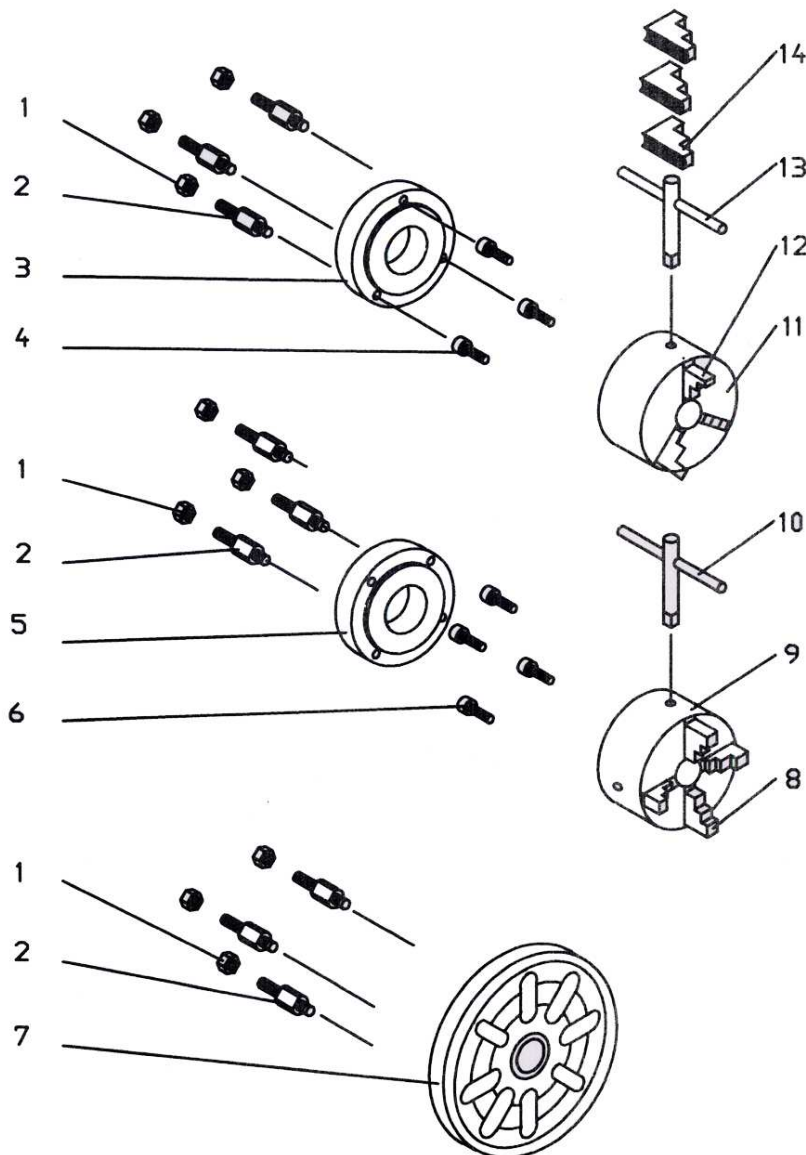
- | | | |
|--------|---------------|------------------|
| 1----- | P101401----- | REST CASTING |
| 2----- | P101402----- | JAW |
| 3----- | P101403----- | SPECIAL SCREW |
| 4----- | P101404----- | ADJUSTING SCREW |
| 5----- | GB101401----- | HEX NUT M10 |
| 6----- | GB101402----- | FLAT WASHER 10mm |
| 7----- | GB101403----- | CAP SCREW M8x30 |
| 8----- | GB101404----- | FLAT WASHER 8mm |

P1015



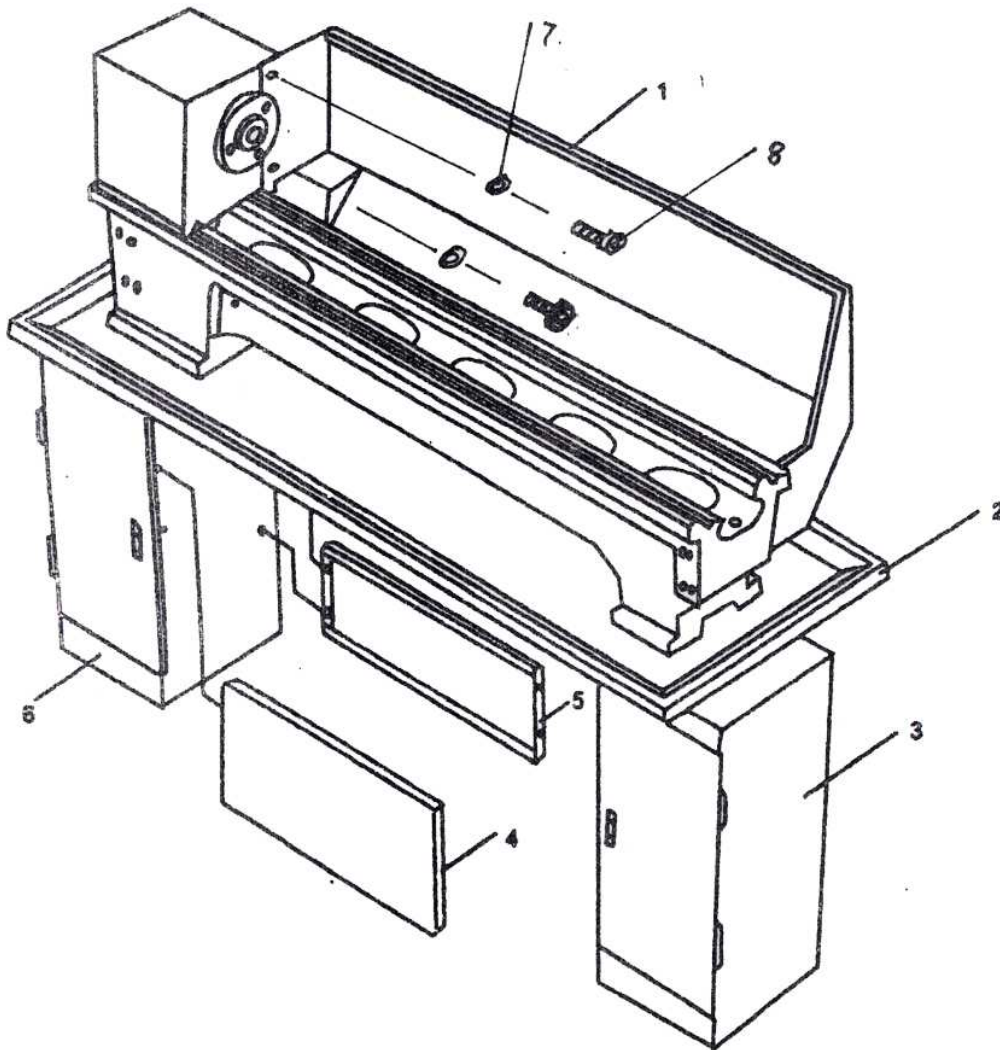
- | | | |
|--------|---------------|------------------|
| 1----- | P101501----- | REST CASTING |
| 2----- | P101502----- | JAW |
| 3----- | P101503----- | SPECIAL SCREW |
| 4----- | GB101501----- | FLAT WASHER 10mm |
| 5----- | GB101502----- | HEX NUT M10 |
| 6----- | GB101503----- | HEX NUT M12 |
| 7----- | P101504----- | CLAMPING PLATE |
| 8----- | GB101504----- | HEX BOLT M12x70 |
| 9----- | GB101505----- | FLAT WASHER 12mm |

P1016



P1016

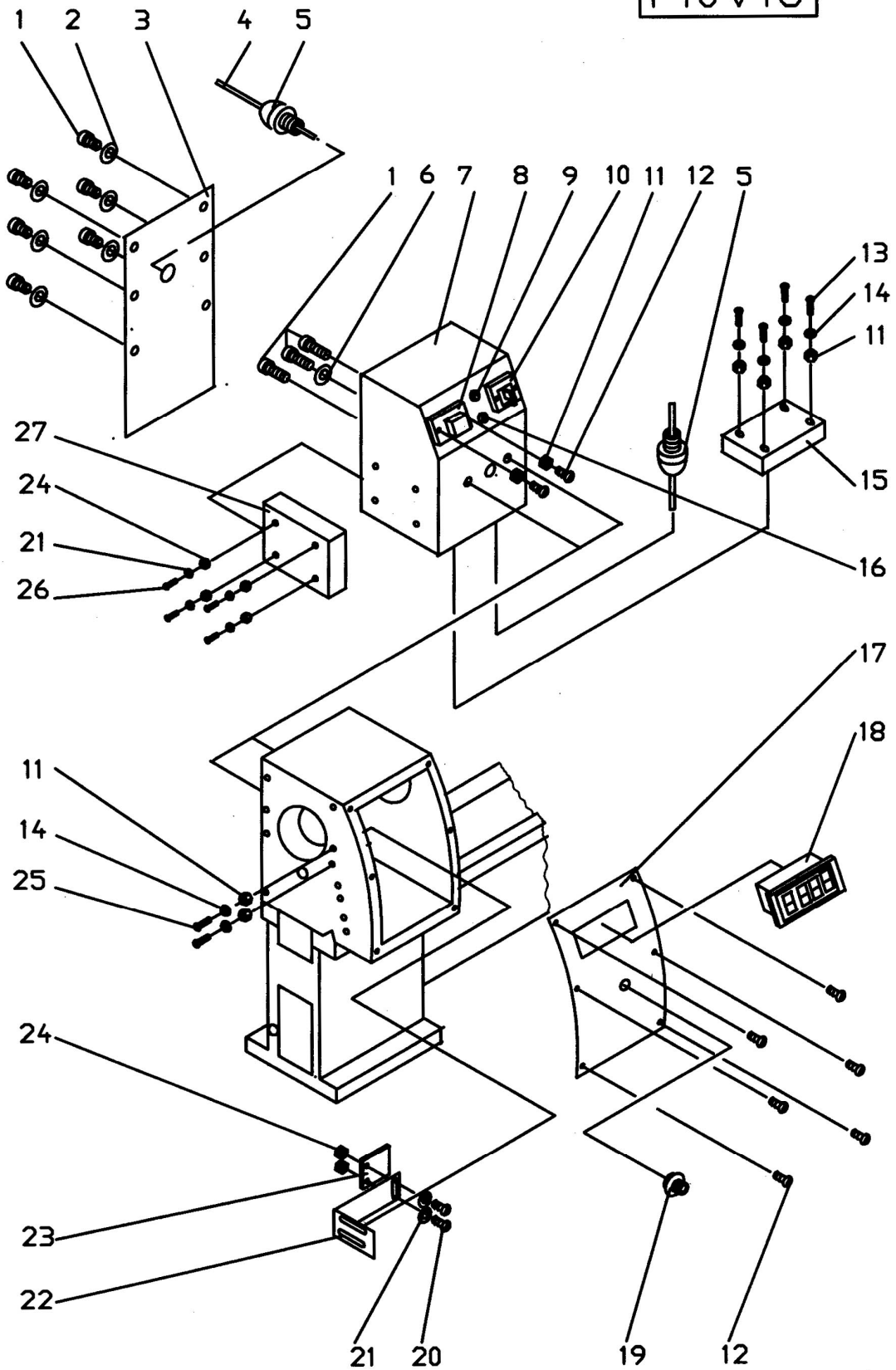
1-----	GB101601-----	HEX NUT M10
2-----	P101601-----	SCREW
3-----	P101602-----	BACK PLATE FOR 3-JAW125
4-----	GB101602-----	HEX SCREW M8x25
5-----	P101603-----	BACK PLATE FOR 4-JAW125
6-----	GB101603-----	CAP SCREW M8x20
7-----	P101604-----	FACE PLATE
8-----	GB101604-----	JAW
9-----	GB101605-----	PLATE
10-----	GB101606-----	CHUCK KEY-4JAW125
11-----	GB101607-----	PLATE
12-----	GB101608-----	REVERSE JAW
13-----	GB101609-----	CHUCK KEY-3JAW125
14-----	GB101610-----	JAW



P1017

1	P101701	CHIP SHIELD
2	P101702	CHP PAN
3	P101703	RIGHT MOUNTING FEEL
4	P101704	FRONT PLATE
5	P101705	CONNECTED PLAT
6	P101706	LEFT MOUNTING FEEL
7	GB101701	FLAT WASHER 6mm
8	GB101702	CAP SCREW M6x8
9	GB101703	HEX SCREW M8x20
10	GB101704	HEX SCREW M12x30
11	GB101705	HEX NUT M8
12	GB101706	FLAT WASHER 8mm
13	GB101707	FLAT WASHER 12mm

P10V18



P10V18

1.....	GB10V1801.....	CAP SCREW M5X8
2.....	GB10V1802.....	WASHER 5
3.....	P10V1801.....	COVER
4.....	GB10V1803.....	CABLE
5.....	GB10V1804.....	NUT
6.....	GB10V1805.....	WASHER 5
7.....	P10V1802.....	HOUSING
8.....	GB10V1806.....	SWITCH KJD17
9.....	GB10V1807.....	LIGHT
10.....	GB10V1808.....	SWITCH ZH-A
11.....	GB10V1809.....	HEX NUT M4
12.....	GB10V1810.....	CAP SCREW M4X8
13.....	GB10V1811.....	CAP SCREW M4X12
14.....	GB10V1812.....	WASHER 4
15.....	GB10V1813.....	CIRCUITRY BOARD
16.....	GB10V1814.....	FUSH 10A
17.....	P10V1803.....	PLATE
18.....	GB10V1815.....	SPEED GAGE
19.....	GB10V1816.....	SPEED GOVERNOR
20.....	GB10V1817.....	CAP SCREW M3X8
21.....	GB10V1818.....	WASHER 3
22.....	P10V1804.....	SUPPORT
23.....	GB10V1819.....	INDUCTOR
24.....	GB10V1820.....	HEX NUT M3
25.....	GB10V1821.....	CAP SCREW M4X18
26.....	GB10V1822.....	CAP SCREW M3X18
27.....	GB10V1823.....	FILTER

9.1 Repuestos

Para máquinas Holzmann utilice siempre repuestos originales para reparar la máquina. El ajuste óptimo de las piezas reduce el tiempo de instalación y preserva la vida de la máquina. Para realizar consultas sobre piezas de recambio, por favor póngase en contacto con su distribuidor.

AVISO

¡LA INSTALACION DE PIEZAS NO ORIGINALES ANULARA LA GARANTIA DE LA MAQUINA!

Por lo tanto:

Para el cambio de componentes y piezas de recambio use originales.

[Para cualquier consulta contáctenos en las direcciones arriba mencionadas o en su distribuidor.](#)

9.2 Pièces de rechange

Utiliser toujours des pièces d'origine pour réparer les machines HOLZMANN. Un réglage optimum réduit le temps d'intervention et préserve la vie de la machine. Pour toute question concernant les pièces de rechange, s'il vous plaît contactez votre revendeur.

AVERTISSEMENT

L'UTILISATION DE PIÈCES DÉTACHÉES NON ORIGINELLES, ANNULE LA GARANTIE DE LA MACHINE!

Par conséquence:

Pour le remplacement de composants et pièces détachées utiliser toujours des pièces d'origine.

[Pour toute information nous contacter aux adresses indiquées plus haut ou s'adresser au distributeur.](#)

10 GARANTÍA Y SERVICIO

Por favor, consulte nuestra sección de solución de problemas para la solución inicial de problemas. No dude en ponerse en contacto con su distribuidor HOLZMANN o nuestro servicio de atención al cliente.

Las reclamaciones de garantía basadas en su contrato de compraventa con su distribuidor Holzmann, incluyendo sus derechos legales, no se verán afectadas por esta declaración de garantía.

CONDICIONES DE GARANTÍA (aplicable desde el 09 de marzo 2011)

HOLZMANN-MASCHINEN otorga garantía de acuerdo con las siguientes condiciones:

- A) La garantía cubre cualquier defecto de fabricación de la herramienta / máquina, sin cargo alguno para el usuario, siempre que se puede verificar fehacientemente que la avería fue causada por defecto de material o fabricación.
- B) El plazo de garantía es de 12 meses, que se reduce a 6 meses para las herramientas / máquinas que han tenido un uso industrial. El plazo de garantía comienza desde el momento en que se adquiere la nueva herramienta / máquina por el usuario final. La fecha de inicio es la fecha en el recibo de entrega original, o la factura de compra en el caso de recogida por el cliente.
- C) Por favor, presente su reclamación de garantía a su distribuidor HOLZMANN donde adquirió la herramienta reclamada con la siguiente información:

>> Factura original de venta y / o recibo de entrega.

>> Formulario de Servicio (ver en la sección del manual) rellenado, con un informe suficientemente claro sobre las deficiencias.

>> Para pedir los repuestos: una copia del respectivo despiece con las piezas de repuesto que necesita, marcadas clara e inequívocamente

- D) El procedimiento de garantía y lugar de cumplimiento se determina a discreción de Holzmann, y de acuerdo con el distribuidor HOLZMANN. Si no hay un contrato de servicios adicional como el servicio realizado in situ, el lugar de cumplimiento es principalmente el Centro de Servicio HOLZMANN en Haslach, Austria.

Los gastos de transporte para envíos hacia y desde nuestro centro de servicio no están incluidos en esta garantía.

- E) La garantía no incluye los siguientes:

- Las piezas de uso/desgaste como correas, herramientas suministradas, etc., con excepción de daños iniciales que tiene que ser reclamados inmediatamente después de recibir y comprobar inicialmente la máquina.
- Los defectos en la herramienta / máquina causados por el incumplimiento de las instrucciones de uso, montaje incorrecto, alimentación insuficiente, mal uso, alteración de las condiciones ambientales, las condiciones inadecuadas de operación, sobrecarga o falta de servicio o mantenimiento.
- Daños y perjuicios causados por las manipulaciones realizadas, los cambios, adiciones hechas a la máquina.
- Los defectos causados por el uso de accesorios, componentes o piezas de recambio que no sean piezas originales HOLZMANN.
- Ligeras desviaciones o cambios leves en la apariencia de la herramienta/máquina, que no afectan a la calidad especificada de su funcionalidad o el valor de la misma.
- Defectos resultantes de un uso comercial de las herramientas/máquinas que - basadas en su construcción y potencia - no se han diseñado y construido para ser utilizadas para la carga continua industrial / comercial.
- Reclamaciones, distintas al derecho a la corrección de los fallos en la herramienta denominada en estas condiciones de garantía, no están cubiertas por nuestra garantía.
- Esta garantía es de carácter voluntario. Por lo tanto, los servicios proporcionados bajo garantía no alargan o renuevan el período de garantía de la herramienta o la pieza sustituida.

DISPONIBILIDAD DE SERVICIOS & RECAMBIOS

Después de la expiración de la garantía, servicios técnicos de reparación pueden llevar a cabo los trabajos de mantenimiento y reparación necesarios.

Nosotros también quedamos a su servicio, con las piezas de repuesto y/o servicio de la máquina. Mándenos su petición de presupuesto para repuestos/servicios de reparación, presentando el Formulario de Servicio que se encuentra en la sección final de este manual y envíelo:

por correo electrónico a: service@holzmann-maschinen.at

por fax al +43 116 61 7248 6

11 GARANTIE ET SERVICE

S'il vous plaît voir notre section dépannage pour la solution initiale de problèmes. N'hésitez pas à contacter votre revendeur ou notre service à la clientèle HOLZMANN. Les réclamations de garantie fondées sur son contrat d'achat avec votre revendeur Holzmann, y compris leurs droits légaux ne sont pas affectées par cette déclaration de garantie.

CONDITIONS DE GARANTIE (Applicable à partir du 09 Mars 2011)

HOLZMANN-MASCHINEN offre la garantie pour ses produits dans les conditions suivantes:

- D) La garantie couvre tout défaut de fabrication de la machine/ outil sans aucune charge pour le client, toute fois que la cause de la panne puisse être vérifiée et soit due à un défaut de fabrication.
- E) Elle s'étend sur douze mois qui se réduisent à six pour les machines d'utilisation industrielles, à compter de la date de mise à disposition du client, à condition que la machine ait été utilisée dans les conditions normales de marche, faisant foie le document original de livraison ou la facture d'achat dans le cas d'un enlèvement par le client final.
- F) Présentation de la demande de garantie au près du distributeur HOLZMANN où a été acquise la machine ou l'outil. Les documents suivant seront nécessaires:
 - a. Original de la factura de vente ou de bulletin de livraison.
 - b. Formulaire de service compliménté (Voir section de la notice ci-dessous), avec un rapport clair et concis de toutes les pannes et/ou défauts.
 - c. Une copie de la vue éclatée où seront marquées de façon claire et sans équivoque les pièces souhaitées.

- F) La procédure de garantie et le lieu d'exécution sera déterminé par HOLZMANN d'accord avec le distributeur HOLZMANN à Haslach, Autriche.

S'il n'existe pas un contrat supplémentaire de service pour l'exécution sur place, le lieu d'exécution sera le Center HOLZMANN à Haslach, en Autriche.

Les frais de transport vers / de notre centre de service ne sont pas couverts par cette garantie.

- G) La garantie ne couvre pas les éléments suivants:

Éléments soumis à usure: courroies, outils fournis avec la machine etc., exceptés les dommages à la livraison qui devront être réclamés immédiatement à la réception de la machine.

La garantie ne s'applique pas non plus en cas d'utilisation anormale de la machine ou d'un outil résultant endommagé notamment par une installation non conforme, d'une surcharge ou d'un emploi exagérément intensif, d'une faute ou d'une négligence de l'utilisateur, d'un défaut d'entretien, de variations anormales de la tension du courant d'alimentation ou de l'enlèvement des protections des moteurs électriques par disjoncteurs thermiques, de la modification des fusibles ou des réglages d'origine. Elle ne s'applique pas, non plus, en cas de réparation faite par l'acheteur ou par un tiers sans accord écrit préalable.

Les dommages causés par l'utilisation d'accessoires, de pièces détachées non originelles HOLZMAN.

Les légères déviations ou légères modifications d'apparence de la machine / outils qui ne modifient pas la qualité spécifiée de fontionalité ni sa valeur, ne seront pas objet d'application de la garantie.

Les défauts résultants d'une utilisation commerciale/industrielle de la machine/outils qui par leur construction, puissance, etc., n'ont pas été conçus pour ce type d'utilisation intensive.

Les réclamations autres que la correction des défauts du produit contemplés dans les conditions ci-dessus ne seront pas admises.

Cette garantie est volontaire et par conséquent, les services fournis par la garantie n'étant pas ni renouvelle la période de garantie de l'outil ou de la pièce remplacé.

DISPONIBILITÉ DE SERVICES ET DE PIÈCES DÉTACHÉES

À la fin de la période de garantie, nos services techniques de réparations sont à votre disposition pour toute opérations d'entretien et de réparation nécessaires,

Nous restons aussi à votre service pour toute demande de pièces détachées et/ou de services pour votre machine. Faites nous arriver vos demandes de devis pour pièces détachées, service de réparation, en nous envoyant le formulaire compliménté, qui se trouve à la fin de cette notice.

Par mail à service@holzmann-maschinen.at

et par fax au n : +43 116 61 72 486

FORMULARIO DE SERVICIO

Por favor, marque una casilla de los siguientes:

- consulta de servicio
- consulta de repuestos
- reclamación de garantía

1. INFORMACIÓN DEL REMITENTE (* REQUERIDO)

- * Nombre, Apellido
- * Calle, número
- * Código postal, ciudad
- * País
- * (móvil) teléfono
- Números internacionales con código de país*
- * E-mail
- Fax

2. INFORMACIONES DE LA HERRAMIENTA/MÁQUINA

Número de serie: _____ * Tipo de máquina: _____

2.1. Piezas de recambio necesarias

Nº de referencia de la pieza	Descripción	Cantidad

2.2 Descripción del problema

Por favor, describa, entre otros, en el problema:
 ¿Qué ha causado el problema / defecto, qué fue la última actividad antes de que usted notara el problema / defecto?
 Para problemas eléctricos: ¿Ha hecho usted comprobar su suministro eléctrico y la máquina por un electricista cualificado?

3. INFORMACIÓN ADICIONAL

¡LOS FORMULARIOS DE SERVICIO PRESENTADOS DE FORMA INCOMPLETA NO PUEDEN SER PROCESADOS!

PARA RECLAMOS DE GARANTÍA POR FAVOR AÑADIR UNA COPIA DE SU COMPRA ORIGINAL / RECIBO DE ENTREGA, DE LO CONTRARIO NO PUEDE SER ACEPTADO.

PARA PEDIDOS DE REPUESTOS POR FAVOR AÑADIR A ESTE FORMULARIO DE SERVICIO UNA COPIA DEL DESPIECE RESPECTIVO CON LOS REPUESTOS REQUERIDOS MARCADOS DE MANERA LEGIBLE E INCONFUNDIBLE.

ESTO NOS AYUDA A IDENTIFICAR LAS PARTES DE REPUESTO NECESARIAS RÁPIDAMENTE Y ACELERA EL PROCESO DE SU CONSULTA.

¡GRACIAS POR SU COLABORACIÓN!

FORMULAIRE DE SERVICE

S.V.P, marquer une des cases suivantes:

- Demande d'information
- Demande de pièces détachées
- Réclamation de garantie

1. INFORMATION DE L'EXPÉDITEUR (*REQUI)

- * Nom, Prénom:
- * Société:
- * Adresse:
- * Code postal:
- * Ville:
- * Pays:
- * Téléphone:
- Numéros internationaux avec le code du pays*
- * Portable:
- * E-mail
- Fax

2. Informations de la machine/outil

Numéro de série: _____ * Type de machine: _____

2.1. Pièces détachées requises

N° de référence	Description	Quantité

2.2 Description du problème

Décrire le problème; cause, dernière activité de la machine avant que surgisse la panne / défaut.
 Pour les problèmes électriques, l'alimentation électrique ainsi que la machine a été contrôlée par un électricien qualifié?

3. Information supplémentaire

Les formulaires de demande de services incomplets ne pourront pas être traités.

Pour les réclamations de garantie joindre une copie du document d'achat originel, sans quoi, les réclamations ne seront pas admises.

Pour commander des pièces détachées joindre au formulaire une copie de la vue éclatée du produit marquant les pièces requise lisiblement et sans équivoque.

CECI AIDE À IDENTIFIER RAPIDEMENT LES PIÈCES NÉCESSAIRES ET ACCELÈRE LE PROCÉS DE VOTRE DEMANDE.

MERÇI DE VOTRE COLLABORATION!

Formulario de sugerencias

Formulaire de sugérences

Vigilamos la calidad de nuestros productos en el marco de nuestra política de Control de Calidad.

Su opinión es esencial para las futuras mejoras del producto y elección de productos. Le rogamos nos informe de sus impresiones, sugerencias para mejorar, experiencias que puedan ser útiles para otros usuarios y para el diseño del producto, así como los fallos que le hayan ocurrido durante modos de empleo específicos.

Le sugerimos de anotar sus experiencias y observaciones y le pedimos que nos lo envíe por fax a los números indicados más abajo. ¡Gracias por su cooperación!

Nous surveillons la qualité de nos produits sous notre politique de contrôle de la qualité.

Votre avis est essentiel pour des améliorations futures du produit et le choix des produits. S'il vous plaît nous informer de vos impressions, suggestions pour améliorer, d'expériences qui peuvent être utiles à d'autres utilisateurs et la conception des produits ainsi que les échecs qui ont eu lieu de manière spécifique l'emploi.

Nous vous suggérons d'écrire vôtres expériences et vôtres observations et vous demander de nous envoyer un fax aux numéros indiqués ci-dessous. Je vous remercie pour votre coopération!

Mis experiencias/ Mes expérences:

Nombre / Nom:
Producto / Produit:
Fecha de compra / Date d'achat:
Comprado de / Acheté de:
Mi / Mon Email:

CONTACTO / CONTACT:
HOLZMANN MASCHINEN GmbH
 4170 Haslach, Marktplatz 4 AUSTRIA
 Fax 0043 7248 61116-6
service@holzmann-maschinen.at