

# MANN®

# HOLZ

# MASCHINEN

**ES**      **Manual de instrucciones**      **Torno de metal**  
**FR**      **Mode d'emploi**      **Tour à métaux**



## **ED1000G**

### ***Torno de metal*** ***Tour à métaux***

*¡Lea atentamente este manual antes de usarla!*

*Lisez le mode d'emploi attentivement avant la première utilisation!*



*¡Cambios técnicos y errores exceptuados!*

*Sous réserve de modifications techniques et d'erreurs!*

HOLZMANN-MASCHINEN GmbH  
Marktplatz 4 | 4170 Haslach | AUSTRIA  
Gewerbepark 8 | 4707 Schlüsslberg | AUSTRIA  
Tel: +43 - 7289 / 71562-0 | Fax: +43 - 7289 / 71562-4  
Tel: +43 - 7248 / 61116-0 | Fax: +43 - 7248 / 61116-6  
info@holzmann-maschinen.at, www.holzmann-maschinen.at

Version: 2013 – Revision 01 – ES/FR

# 1 CONTENIDOS / CONTENU

<b>1</b>	<b>Contenidos / Contenu</b>	<b>2</b>
	<b>Señales de seguridad / Signalisation de sécurité</b>	<b>5</b>
<b>1</b>	<b>PREFACIO</b>	<b>6</b>
<b>2</b>	<b>CARACTERÍSTICAS TÉCNICAS</b>	<b>7</b>
2.1	Descripción general de la máquina	7
2.2	Datos técnicos	8
<b>3</b>	<b>SEGURIDAD</b>	<b>9</b>
3.1	Uso previsto	9
3.1.1	Condiciones de trabajo	9
3.2	Uso prohibido	9
3.3	Instrucciones generales de seguridad	10
3.4	Riesgos residuales	11
<b>4</b>	<b>PUESTA EN MARCHA</b>	<b>12</b>
4.1	Instalación de la máquina	12
4.1.1	Desembalaje	12
4.1.2	Limpieza	12
4.1.3	Instalación	12
4.2	Lubricación	12
4.2.1	Cabezal	12
4.2.2	Engranajes	13
4.2.3	Placa frontal del carro	13
4.2.4	Caja de cambios	13
4.2.5	Otras partes	13
<b>5</b>	<b>FUNCIONAMIENTO</b>	<b>14</b>
5.1	Iconos de operación	14
5.2	Control de velocidad del cabezal	15
5.3	Selección de roscado y alimentación	15
5.4	Tablas de roscado y avance	16
5.5	Roscado	18
5.6	Montaje del mandril	19
<b>6</b>	<b>MANTENIMIENTO</b>	<b>21</b>
6.1	Ajuste del torno	21
6.2	Guía de la placa frontal del carro	21
6.3	Carro transversal	21
6.4	Soporte superior/Carro superior	22
6.5	Tuerca del carro transversal	22
6.6	Fijación contrapunto - bancada	22

<b>1</b>	<b>PRÉFACE</b>	<b>23</b>
<b>2</b>	<b>CARACTERISTIQUES TECHNIQUES</b>	<b>24</b>
2.1	Description général de la machine	24
2.2	Fiche technique	25
<b>3</b>	<b>Sécurité</b>	<b>26</b>
3.1	Utilisation correcte	26
3.1.1	Les conditions de travail	26
3.2	Utilisation interdite	26
3.3	Instructions générales de sécurité	27
3.4	Risques résiduels	28
<b>4</b>	<b>Montage</b>	<b>29</b>
4.1	Installation de la machine	29
4.1.1	Déballage	29
4.1.2	Nettoyage	29
4.1.3	Installation	29
4.2	Lubrification	29
4.2.1	Tête/Poupée (fixe)	29
4.2.2	Engrenages	30
4.2.3	Plaque frontale du chariot	30
4.2.4	Boîte de vitesses	30
4.2.5	Autres parties	30
<b>5</b>	<b>Fonctionnement</b>	<b>31</b>
5.1	Icônes d'opération	31
5.2	Contrôle de vitesse de broche	32
5.3	Sélection de filetage et l'alimentation	32
5.4	Tableaux de filetage et l'alimentation	33
5.5	Filetage	35
5.6	Montage du mandrin	36
<b>6</b>	<b>MAINTENANCE</b>	<b>38</b>
6.1	Réglage du tour	38
6.2	Guide de la plaque frontale du chariot	38
6.3	Chariot transversal	38
6.4	Soutien supérieure/chariot supérieure	39
6.5	Écrou du chariot transversal	39
6.6	Fixation de contrepoint - banc	39
<b>7</b>	<b>DESPIECE/ VUE ÉCLATÉE</b>	<b>40</b>
7.1	Pedido de repuestos	92
7.2	Commande de pièces détachées	92
<b>8</b>	<b>Certificado de conformidad / Certificat de conformité</b>	<b>93</b>

9	<i>Garantía y servicio</i>	_____	<b>94</b>
10	<i>Garantie et service</i>	_____	<b>96</b>

## SEÑALES DE SEGURIDAD / SIGNALISATION DE SÉCURITÉ

**(ES)** SEÑALES DE SEGURIDAD  
DEFINICIÓN DE SÍMBOLOS

**(FR)** SIGNALISATION DE SÉCURITÉ  
DÉFINITION DES SYMBOLES



**ES ¡ATENCIÓN!** Ignorar las señales de seguridad y advertencias indicadas en la máquina, así como ignorar las instrucciones de seguridad y el manual de instrucciones, pueden causar lesiones graves e incluso conducir a la muerte.

**FR ATTENTION!** L'ignorance de la signalisation de sécurité et les avertissements sur la machine et les consignes de sécurité et ignorer les instructions, peut causer des blessures graves et même entraîner la mort.



**ES ¡LEA EL MANUAL!** Lea el manual de uso y mantenimiento cuidadosamente y familiarícese con los controles con el fin de utilizar la máquina correctamente, para evitar lesiones y defectos de la máquina.

**FR LIRE LE MANUEL!** ! Lire le manuel d'utilisateur et de maintenance avec soin et vous familiariser avec les contrôles en vue d'utiliser la machine correctement et pour éviter les blessures et les défauts de l'appareil.



**ES ¡ROPA DE PROTECCIÓN!** El operador está obligado a llevar una protección auditiva adecuada, gafas de seguridad y zapatos de seguridad.

**FR VÊTEMENTS DE PROTECTION!** L'opérateur est obligé de porter des protecteurs d'oreille, lunettes de sécurité et des chaussures de sécurité.



**ES CONFORME-CE** - Este producto cumple con las Directivas CE.

**FR CE-CONFORME** - Ce produit est conforme aux Directives CE.

## 1 PREFACIO

### Estimado Cliente,

Este manual contiene informaciones e instrucciones importantes para el uso correcto e instalación de la máquina ED1000G.

Este manual es parte de la máquina y no debe ser guardado aparte de la máquina. ¡Resérvelo para futuras consultas y si otras personas también usan la máquina, deben también ser informados!

#### **¡Lea atentamente y cumpla las instrucciones de seguridad!**



Conozca los controles de la máquina y su manejo. Antes de usar por primera vez esta máquina, lea el manual con atención! Leer el manual, facilita el uso correcto de la máquina y previene las equivocaciones y daños en la máquina y en la salud del usuario.

Debido a los constantes avances en el diseño y construcción del producto, las ilustraciones y el contenido pueden ser algo diferentes. Sin embargo, si Usted descubre algún error, le rogamos nos informe usando el formulario de sugerencias.

#### **¡Las especificaciones técnicas pueden cambiar sin previo aviso!**

### Copyright

© 2011

Este documento está protegido por la ley internacional de derecho del autor. Cualquier duplicación, traducción o uso de las ilustraciones sin autorización de este manual serán perseguidas por la ley – tribunal de jurisdicción de Rohrbach, Austria!

### Contacto de Atención al Cliente

**HOLZMANN MASCHINEN GmbH**

A-4170 Haslach, Marktplatz 4

Tel 0043 7289 71562 - 0

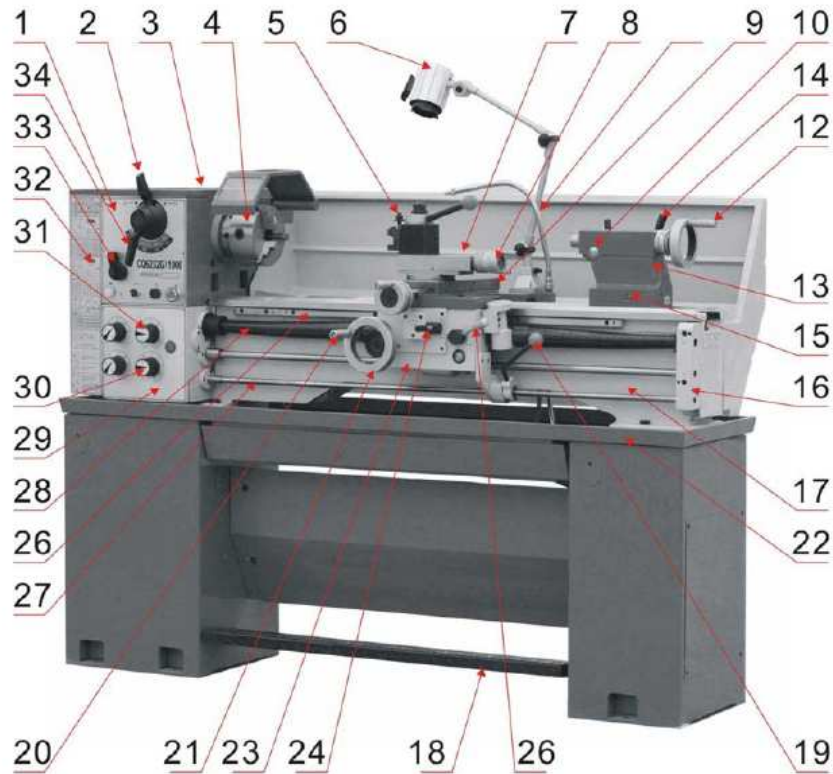
Fax 0043 7289 71562 - 4

info@holzmann-maschinen.at

LU-VI 8-12 & 13-17h GMT+1

## 2 CARACTERÍSTICAS TÉCNICAS

### 2.1 Descripción general de la máquina



1. Cabezal	18. Freno de pie
2. Palanca de velocidad	19. Palanca de control del eje
3. Caja de control	20. Volante de movimiento longitudinal
4. Eje con portabrocas de tres mordazas	21. Palanca de movimiento longitudinal
5. Portaherramientas	22. Bandeja de virutas
6. Lámpara de trabajo	23. Placa frontal del carro
7. Soporte superior	24. Selector de alimentación
8. Volante del soporte superior	25. Palanca de activación de roscado
9. Sistema de refrigeración	26. Cremallera
10. Carro transversal	27. Eje de conmutación
11. Cuerpo de sujeción de la vaina	28. Eje de tracción
12. Volante del contrapunto	29. Caja de cambios
13. Contrapunto	30. Selector de alimentación
14. Palanca de bloqueo del contrapunto	31. Selector de alimentación
15. Tornillo de ajuste del contrapunto	32. Cubierta de caja de cambios
16. Soporte de la bancada	33. Selector de dirección de alimentación
17. Bancada	34. Selector de velocidad de alimentación

Los tornos son especialmente adecuados para la fabricación y reparación de ejes, husillos y piezas de trabajo pequeñas y grandes. También pueden usarse para cortar en unidad de medición métrica e imperial (TPI). Son fáciles de usar y fiables, fácil de reparar, muy eficientes y con un bajo nivel sonoro.

## 2.2 Datos técnicos

Máx. diámetro de torneado sobre bancada	360mm
Máx. diámetro sobre el carro	198mm
Máx. diámetro de torneado	476mm
Máx. distancia entre puntos	1000mm
Altura de puntos	180mm
Ancho de la bancada	187mm
Altura de la bancada	305mm
Diámetro del husillo	52mm
Cono del husillo	D1-5 DIN 55029, MT6
Velocidad del husillo (8)	70-1900rpm
Recorrido del carro principal	810mm
Recorrido carro transversal	190mm
Recorrido del carro superior	88mm
Avance transversal	(16) 0,022 – 0,298mm/U
Avance longitudinal	(16) 0,078 – 1,044mm/U
Cono morse del contrapunto	MT4
Recorrido del contrapunto	120mm
Max. apertura del portaherramientas	20X20mm
Rosca métrica (32)	0,45 - 10mm
Rosca en pulgadas (20)	2,25 – 40 TPI
Potencia del motor S1 (100%)/ S6	1,5kW / 2,1kW
Voltaje	400V
Medidas de la máquina (largoxanchoxalto)	1830x760x1330mm
Medidas embalaje	1940x760x1520mm
Peso bruto (aprox.)	680kg



## 3 SEGURIDAD

### 3.1 Uso previsto

La máquina debe estar en buenas condiciones de trabajo y con todas las protecciones de seguridad proporcionadas a la compra de la misma. ¡Los defectos que puedan afectar la seguridad deben ser corregidos inmediatamente!

¡Está prohibido modificar cualquier parámetro de la máquina sin el permiso previo y por escrito por nosotros, o quitar los dispositivos de seguridad!

#### 3.1.1 Condiciones de trabajo

La máquina está prevista para trabajar en las siguientes condiciones ambientales:

Humedad relativa	a 40°C max. 50% a 20°C max. 90%
Temperatura	de +5°C a +40°C
Altura máx. sobre el nivel del mar	1000m
Iluminación mínima	500 Lux

La máquina no está diseñada para uso al aire libre.

La máquina no está diseñada para funcionar en un entorno electromagnético ("electro-smog").

La máquina no está diseñada para trabajar por ejemplo, en ambientes con gases, determinados vapores que pueden atacar, corroer o destruir el aislamiento de los componentes eléctricos.

La máquina no está destinada para uso en condiciones potencialmente peligrosas.

La máquina no está diseñada para usarla en un ambiente donde se producen regularmente vibraciones, porque reducen la eficiencia, la precisión de trabajo y la vida útil de la máquina.

La manipulación de materiales inflamables y explosivos está prohibida (por ejemplo, aluminio puro, magnesio, etc.).

### 3.2 Uso prohibido







- Nunca use la máquina fuera de los límites especificados en este manual.
- El uso de la máquina sin los dispositivos de seguridad está prohibido.
- El desmantelamiento o la desactivación de los dispositivos de seguridad están prohibidos
- Cualquier cambio en el diseño de la máquina está prohibido.
- Sobrecargar la máquina no está permitido.
- El uso de la máquina sin refrigerante está prohibido.
- El funcionamiento de la máquina con engrase/lubricación insuficiente está prohibido.
- El uso de la máquina de manera o para fines que no son 100% equivalentes a este manual, está prohibido.

**Por un uso diferente o adicional y como resultado por daños materiales o lesiones, HOLZMANN MASCHINEN no se hara responsable y no aceptara ninguna garantia.**

### 3.3 Instrucciones generales de seguridad

Las señales o pegatinas de advertencia si sufren desgaste o se quitan han de ser inmediatamente renovadas.

Para evitar un mal funcionamiento, daño o lesión física debe tener en cuenta:

	<p><b>¡Mantenga el área de trabajo y el suelo alrededor de la máquina limpia y sin restos de aceite, grasa, líquido refrigerante y materiales!</b></p> <p><b>¡Proporcione una iluminación adecuada en el área de trabajo de la máquina!</b></p> <p><b>¡La máquina no debe usarse al aire libre!</b></p> <p><b>¡Está prohibido trabajar con la máquina en caso de cansancio, falta de concentración o bajo la influencia de drogas, alcohol o medicamentos!</b></p>
	<p><b>¡Está prohibido subirse a la máquina!</b></p> <p><b>¡Pueden causar lesiones graves o caídas al volcar la máquina!</b></p>
	<p><b>La máquina sólo puede ser utilizada por personal capacitado. ¡Personas no autorizadas, especialmente los niños, se deben mantener alejados de la máquina!</b></p>
	<p><b>Cuando trabaje con la máquina no lleve ropa suelta, el pelo largo suelto o joyas tales como collares etc.</b></p> <p><b>¡Los objetos sueltos pueden engancharse a las partes móviles de la máquina y causar serios daños!</b></p>
	<p><b>Utilice equipos de protección. Utilice gafas de seguridad. Use una máscara contra el polvo si las operaciones de corte producen polvo.</b></p>
	<p><b>¡Desenchufe la máquina de la red eléctrica antes de cualquier trabajo de mantenimiento u otras actividades similares! ¡No utilice el cable de alimentación para mover o manipular la máquina!</b></p>

**¡Las reparaciones sólo deben ser llevadas a cabo por profesionales!**

**Accesorios: ¡Utilice sólo los accesorios recomendados por HOLZMANN!**

**Si usted tiene alguna pregunta por favor póngase en contacto con su distribuidor local HOLZMANN o nuestro servicio de atención al cliente.**

### 3.4 Riesgos residuales

El trabajo con un torno de metal siempre conlleva un cierto riesgo que nunca se puede eliminar por completo. Esta es una lista no completa indicando algunos de los riesgos residuales más peligrosos:

- Riesgo de lesiones en las manos y los dedos durante la operación.
- ¡El pelo largo y la ropa suelta debe estar recogida! ¡Pueden provocar lesiones graves! Observe las instrucciones de seguridad con respecto a la ropa de trabajo.
- Riesgo de lesiones por el contacto con los componentes eléctricos.
- Riesgo de lesiones por el vuelco de la máquina.
- Riesgo de lesiones en los ojos por las virutas, incluso con gafas de protección.
- Peligro por la liberación de partículas químicas del material procesado, los cuales son carcinógenas o perjudiciales de otra manera para la salud.

Estos riesgos pueden ser minimizados si todas las normas de seguridad se aplican, la máquina cuenta con los servicios y el mantenimiento adecuado y el equipo es operado por personal capacitado. A pesar de todos los dispositivos de seguridad, su cualificación técnica para manejar una máquina como la ED1000G y mantener el sentido común son los factores de seguridad más importantes.

## 4 PUESTA EN MARCHA

### 4.1 Instalación de la máquina

#### 4.1.1 Desembalaje

Descargar la máquina con una correa usando abrazaderas y los pernos.

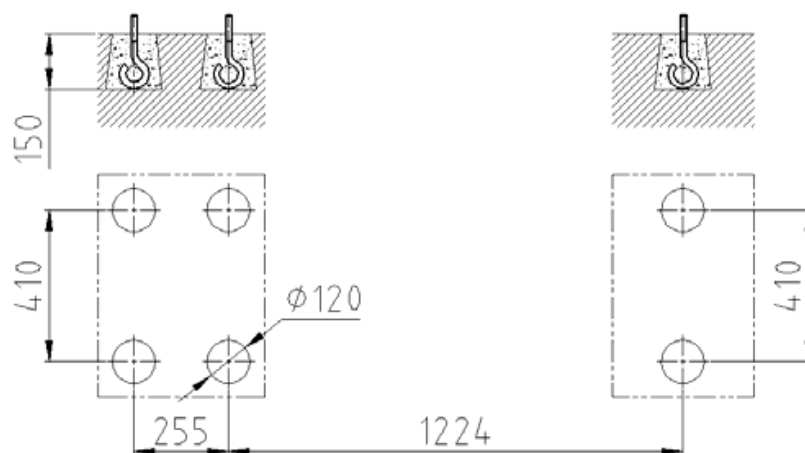
Mantenga el dispositivo en equilibrio desplazando el contrapunto y la bancada de la máquina a la derecha. Evitar el uso de cadenas de eslinga, existe riesgo de daños del eje de alimentación o del tornillo de avance. Levante con cuidado el torno y colocarlo en el suelo o banco de trabajo.

#### 4.1.2 Limpieza

Eliminar la protección contra la corrosión y restos de grasa con queroseno (parafina) o esencia de trementina de todas las guías y el engranaje antes de poner la máquina en marcha. No use disolvente de pintura u otros disolventes fuertes. Lubrique todas las superficies brillantes de la máquina inmediatamente después de la limpieza. Utilice aceite pesado o grasa para engranajes.

#### 4.1.3 Instalación

Coloque el torno en una superficie sólida. Un suelo de hormigón es la mejor base para la máquina, si es necesario, utilice una base. Asegúrese de que tiene espacio suficiente para utilizar la máquina y para hacer los trabajos de mantenimiento. Ajuste las guías de la bancada con exactitud, luego ajuste los tornillos de anclaje de manera uniforme y, finalmente, compruebe la base.



### 4.2 Lubricación

Compruebe la lubricación de las siguientes partes antes de trabajar con la máquina:

#### 4.2.1 Cabezal

Los rodamientos del cabezal se encuentran en un baño de aceite. Asegúrese de que el nivel de aceite alcance la marca del visor en todo momento. Para cambiar el aceite, espere a que el aceite se vacíe, quitando el tapón de drenaje en la parte inferior del cabezal. Para rellenar el aceite nuevo, retire la tapa del cabezal. Revise el nivel de aceite regularmente. El primer cambio de aceite se debe realizar después de 3 meses de uso, más adelante cambie el aceite una vez al año.

#### **4.2.2 Engranajes**

Retire la cubierta para acceder a la toma de llenado. El primer cambio de aceite debe hacerse después de tres meses, más adelante una vez al año es suficiente.

#### **4.2.3 Placa frontal del carro**

El baño de aceite se llena de Shell Tellus 32. Se pone el aceite a través del tubo de llenado. Compruebe el nivel de aceite con regularidad mediante el visor en la parte frontal. El primer cambio de aceite debe hacerse después de tres meses, más adelante una vez al año es suficiente. Para el drenaje de aceite, retire el tapón de drenaje en la parte inferior.

#### **4.2.4 Caja de cambios**

Lubricar el engranaje una vez al mes con un aceite o grasa para máquinas adecuada.




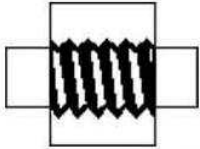
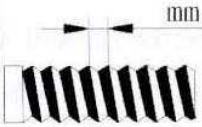
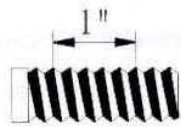
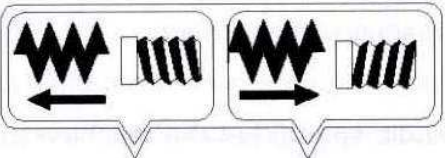







#### **4.2.5 Otras partes**

Otros puntos de lubricación puede encontrar en el eje de transmisión, los volantes, la placa frontal del carro, y en el contrapunto. Lubrique regularmente con una pistola de engrase.

Aplique una capa fina de aceite en la bancada de la máquina y todas las partes sin pintar, como la pinola del contrapunto, el eje de tracción, etc. una vez al día.

## 5 FUNCIONAMIENTO

### 5.1 Iconos de operación

 Rojo Verde	Alimentación Verde: encendido Rojo: apagado	 Rojo Verde	Refrigeración Verde: encendido Rojo: apagado
	Tuerca de bloqueo abierto		Tuerca de bloqueo cerrado
	Rosca métrica		Rosca imperial
	Rosca derecha y alimentación longitudinal del cabezal (figura de la izquierda)	Rosca izquierda y alimentación longitudinal del cabezal (figura de la derecha)	
	Rosca izquierda y alimentación longitudinal del cabezal (figura de la derecha)		
	Avance longitudinal blo- queado (arriba). Ambos avances longitudinales desconectados (en el centro). Avance transversal blo- queado (abajo).		Suministro de aceite
		Durante la operación, no cambie la veloci- dad.	
	Control eléctrico (peli- gro)		Corte
	Luz indicadora		Stop/Parada

## 5.2 Control de velocidad del cabezal

### A. Comprobar antes de la operación

Asegúrese que la lubricación se realizó como se describió previamente.

Cuando gira el eje principal, el engranaje y el eje de alimentación se puede poner en marcha. El selector de avance / retroceso (21) debe estar siempre en la posición "neutral". El selector de avance del eje (26), y el selector de mandril/rosca (22) están en la posición desactivada. En estas condiciones, el volante de movimiento longitudinal (20) y transversal funcionan manualmente.

### B. Rotación del eje principal

La rotación del eje principal (cabezal) se selecciona con el interruptor de avance / retroceso.

### C. Velocidad del eje principal

La velocidad (alta / baja) del eje principal (cabezal) se ajusta con el variador de velocidad (2). Para la alta y baja velocidad, hay 4 posiciones diferentes. Por favor consulte la tabla de la velocidad para la velocidad correcta.

¡No cambie la velocidad antes de que el motor/cabezal esté totalmente parado!

El ajuste de la velocidad puede ser ayudado girando manualmente el eje principal.

### D. Rodaje

El rodaje debe realizarse con la velocidad más baja del eje. Deje que la máquina funcione a esa velocidad durante aproximadamente 20 minutos. Compruebe las irregularidades, como ruidos inusuales, desequilibrio, etc. Cuando todo esté en orden, aumente la velocidad gradualmente. Las velocidades más altas sólo se pueden ejecutar después de 10 horas.

### E. Operación continua

Use sólo mandriles de alta velocidad periférica.

La velocidad máxima del eje del plato de sujeción con un diámetro de 254mm no debe superar los 1255 rpm.

Cuando el corte de roscas o la alimentación automática no están en uso, el selector de alimentación / rosca debe estar en posición neutral, para garantizar la separación del tornillo de avance, y el eje de alimentación. Para evitar el desgaste innecesario, el indicador de rosca no debe estar conectado al tornillo de avance.

## 5.3 Selección de roscado y alimentación

Todas las roscas y avances se muestran en las tablas en la parte delantera de la caja de cambios. Estos se seleccionan con el selector de avances en la caja de cambios de alimentación.

### A. Operación manual

El carro principal se desplaza por el volante del carro, el carro transversal con el volante del carro transversal y el carro superior con el volante (12).

### B. Tablas de roscado y avance

Se usa para seleccionar la alimentación longitudinal o transversal, y para establecer el roscado imperial o métrico. Las tablas correspondientes están disponibles en la máquina.

**C. Avance automático**

Acople primero la caja de cambios 40T y el engranaje intermedio 127T con la selección de la dirección de avance, ponga el selector de velocidad de alimentación (34) a la posición izquierda y una palanca (33) en uno de los orificios de 1-8, el otro en uno de los orificios de A-E, para girar el eje de alimentación. Cuando la palanca (26) apunta hacia arriba, el avance longitudinal está ajustado. Cuando la palanca está hacia abajo, el avance transversal está seleccionado.

**D. Roscado**

El sentido de roscado se ajusta al seleccionar la dirección de avance. Mediante la operación de la palanca de selección de avance y el selector de alimentación/rosca, según el paso de rosca, el tornillo de avance gira.

**5.4 Tablas de roscado y avance**

**(A). Tabla de avance:**

Avance longitudinal y transversal para roscado métrico:

a		30T			
LEVER		0T	0S	0R	0U
A	D	1.044	0.975	0.783	0.627
		0.298	0.278	0.224	0.179
B	D	0.522	0.487	0.392	0.313
		0.149	0.139	0.112	0.089
A	C	0.261	0.244	0.196	0.157
		0.075	0.070	0.056	0.045
B	C	0.131	0.122	0.098	0.078
		0.037	0.035	0.028	0.022



Avance longitudinal y transversal para roscado imperial:

*Cross screw threads: 10TPI*

a		60T				30T			
LEVER		T	S	R	U	T	S	R	U
A	D	0.0159	0.0148	0.0119	0.0095	0.0080	0.0074	0.0060	0.0048
		0.0098	0.0092	0.0074	0.0059	0.0049	0.0046	0.0037	0.0030
B	D	0.0080	0.0074	0.0060	0.0048	0.0040	0.0037	0.0030	0.0024
		0.0049	0.0046	0.0037	0.0030	0.0025	0.0023	0.0019	0.0015
A	C	0.0040	0.0037	0.0030	0.0024	0.0020	0.0019	0.0015	0.0012
		0.0025	0.0023	0.0019	0.0015	0.0012	0.0012	0.0009	0.0007
B	C	0.0020	0.0019	0.0015	0.0012	0.0010	0.0009	0.0007	0.0006
		0.0012	0.0012	0.0009	0.0007	0.0006	0.0006	0.0004	0.0003

**(B) Tablas de roscado**

Tablas de roscado métrico:

a		30T							
b		40T							
LEVER		4	1	4	2	3	1	3	3
		T	T	R	S	S	U	R	U
A	D	10	8.0	7.5	6.0	5.6	4.8	4.5	3.6
B	D	5.0	4.0	3.75	3.0	2.8	2.4	2.25	1.8
A	C	2.5	2.0	1.875	1.5	1.4	1.2	1.125	0.9
B	C	1.25	1.0	0.9375	0.75	0.7	0.6	0.5625	0.45

a		40T				
b		40T				
LEVER		1	2	1	3	3
		T	S	U	R	U
A	D	2 1/4	3	3 3/4	4	5
B	D	4 1/2	6	7 1/2	8	10
A	C	9	12	15	16	20
B	C	18	24	30	32	40

Tablas de roscado imperial:

*leadscrew threads:8TPI*

<b>a</b>	60	60	60	60	40	40	30	40	60	
<b>b</b>	60	54	57	60	44	46	60	52	63	
<b>LEVER</b>	R	U	U	U	U	U	T	U	U	
	1	1	1	1	1	1	1	1	3	
<b>A</b>	<b>D</b>	4	4½		5	5½		6	6½	7
<b>B</b>	<b>D</b>	8	9	9½	10	11	11½	12	13	14
<b>A</b>	<b>C</b>	16	18	19	20	22	23	24	26	28
<b>B</b>	<b>C</b>	32	36	38	40	44	46	48	52	56

*leadscrew threads:8TPI*

<b>a</b>	56	60	60	30	60	60	30	60	42	
<b>b</b>	60	60	60	60	60	60	60	60	63	
<b>LEVER</b>	R	U	S	T	U	R	T	U	U	
	4	4	3	4	1	3	1	3	1	
<b>A</b>	<b>D</b>	7.0	6.0		5.0		4.5	4.0		
<b>B</b>	<b>D</b>	3.5	3.0		2.5		2.25	2.0	1.8	1.6
<b>A</b>	<b>C</b>	1.75	1.5	1.4	1.25	1.2		1.0	0.9	0.8
<b>B</b>	<b>C</b>		0.75	0.7		0.6		0.5	0.45	0.4

### 5.5 Roscado

Para obtener la rosca deseada según la tabla, debe primero instalar las combinaciones apropiadas de marchas en la caja de cambios.

Deje que el tornillo de avance gire colocando la palanca de roscado/alimentación a la posición correcta y asegúrese de que la palanca de selección de alimentación está bloqueada.

Antes de poner la palanca para roscado en su posición, la selección del eje de alimentación debe estar en posición neutral y por lo tanto no estar bloqueada.

La dirección de roscado puede ser seleccionado moviendo la palanca de alimentación (33) en el cabezal. Hay 31 roscados imperiales diferentes y 26 roscas métricas, que se pueden ajustar con la palanca del eje de alimentación.

#### (A). Visualizador de roscado

El visualizador de roscado está en el lado derecho de la placa frontal del carro y se utiliza para el roscado. Para un desgaste mínimo, el visualizador de roscado se apaga después de su uso.

Para trabajos de roscado, se recomienda el uso del selector de roscas.

A continuación encontrará las tablas de roscado imperial y métrica:

Máquinas con tornillo de avance métrico (rosca métrica solamente):

INDICATOR TABLE							
27 <sup>T</sup>	mm	0.45	0.6	1.5	3.0	4.5	6.0
	scale	1 / 5 / 9					
28 <sup>T</sup>	mm	0.7		3.5		8.0	
	scale	1 / 4 / 7 / 10				1 / 7	
30 <sup>T</sup>	mm	1.25	2.5	5.0	10		
	scale	1 / 3 / 5 / 7 / 9 / 11					
0 <sup>T</sup>	mm	1.0		2.0		4.0	
	scale						

Máquinas con tornillo de avance inglés/imperial (sólo roscado imperial):

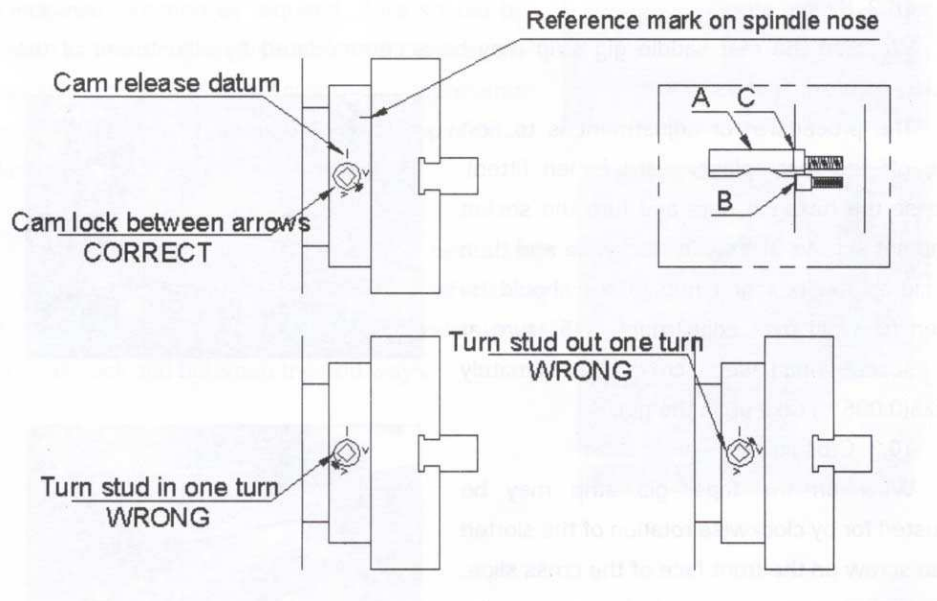
INDICATOR TABLE												
<i>T.P.I</i>	4	4½		5	5½	6	6½	7	8	9	9½	10
<i>SCALE</i>	1-4	1		1	1	1.3	1	1	1-8	1	1	1.3
<i>T.P.I</i>	11	11½	12	13	14	16	18	19	20	22	23	24
<i>SCALE</i>	1	1	1-4	1	1.3	1-8	1.3	1	1-4	1.3	1	1-8
<i>T.P.I</i>	26	28	32	36	38	40	44	46	48	52	56	
<i>SCALE</i>	1.3	1-4	1.3	1-4	1	1-4	1-4	1.3	1-8	1-4	1-8	

## 5.6 Montaje del mandril

Si desea instalar y quitar el mandril o el plato frontal, primero asegúrese de fijar la leva de retención (A). Para ello, quite los tornillos de cabeza hueca de bloqueo (B) y ajuste cada perno de modo que el anillo (C) esté a ras de la superficie posterior del mandril - la ranura en línea con el agujero del tornillo de bloqueo.

Ahora monte el mandril o el plato frontal en el eje del cabezal y apriete las seis levas, una por una. Cuando esté completamente apretado, la línea de la leva de bloqueo en cada leva debe estar entre las dos marcas de V del eje del cabezal. Si una leva no está completamente dentro de la marca, quite el mandril o el plato frontal y ajustar el tornillo de nuevo, como se muestra en la ilustración. Apriete el tornillo de bloqueo (B) de cada perno antes de usarlo.

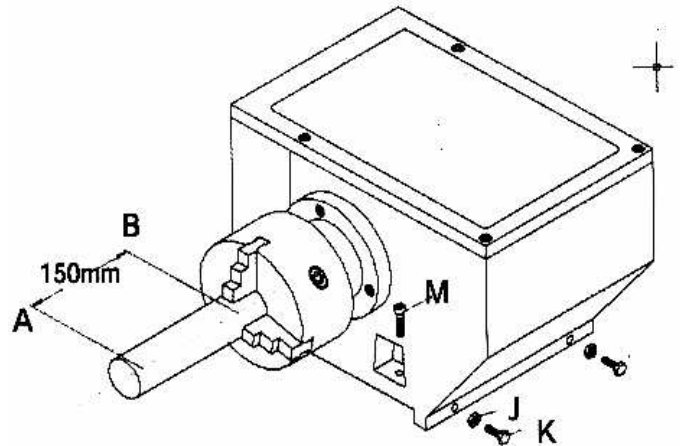
No intercambie los mandriles o el plato frontal entre tornos sin comprobar que tiene la leva de bloqueo correcta.



## 6 MANTENIMIENTO

### 6.1 Ajuste del torno

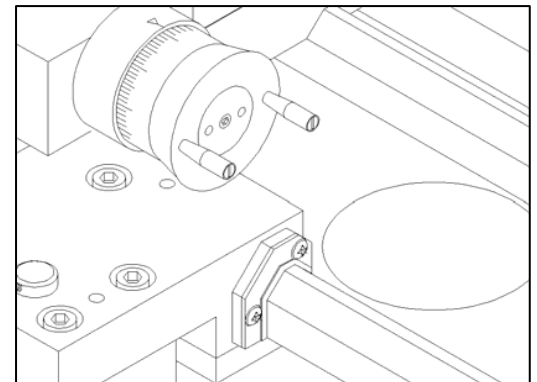
Una vez que el torno está montado y listo para su uso, tiene que ser ajustado. La alineación y nivelación deben ser revisadas regularmente para asegurar la precisión continua. Realice el procedimiento de la siguiente manera: Coja una varilla de acero con un diámetro de unos 50 mm y una longitud de alrededor de 200mm. Sujételo en el mandril sin utilizar el centro. Luego corte una viruta en una longitud de 150 mm y se mide la diferencia entre A y B. En caso de que exista una diferencia, el cabezal debe ser ajustado. Para corregir una diferencia potencial, afloje el tornillo (K) con la tuerca de fijación (J), que sujeta la el cabezal en la bancada y lo mantiene en su posición. Puede ajustar la posición del cabezal cambiando la profundidad del tornillo. Repetir el procedimiento anterior, hasta que la medida sea correcta. Así puede estar seguro que el torno corta correctamente.



### 6.2 Guía de la placa frontal del carro

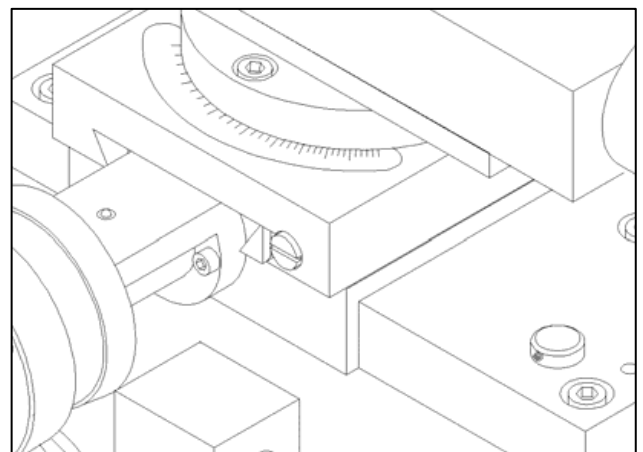
El ajuste fino de la guía se puede hacer con una llave Allen. Para ajustar, quitar el protector trasero. Aflojando la tuerca hexagonal y girando el tornillo Allen hacia la derecha, la guía puede ser ajustada.

Debe tener cuidado para evitar un exceso de ajuste, un giro de 45° en el conjunto del tornillo hexagonal es de aproximadamente 0,125 (0,005").



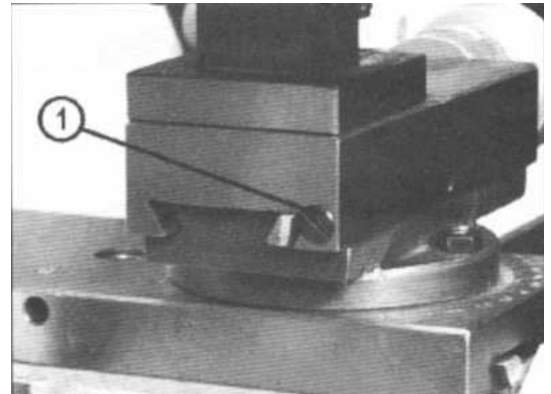
### 6.3 Carro transversal

El ajuste fino de la guía puede hacerlo con el tornillo ranurado, que está en la barra de cuña que ajusta y regula la interacción entre la guía y el carro.



## 6.4 Soporte superior/Carro superior

El procedimiento es el mismo que del carro transversal. En este procedimiento, afloje primero los mismos tornillos en el lado opuesto y después del ajuste de la guía en su nueva posición, apretar los tornillos de nuevo.

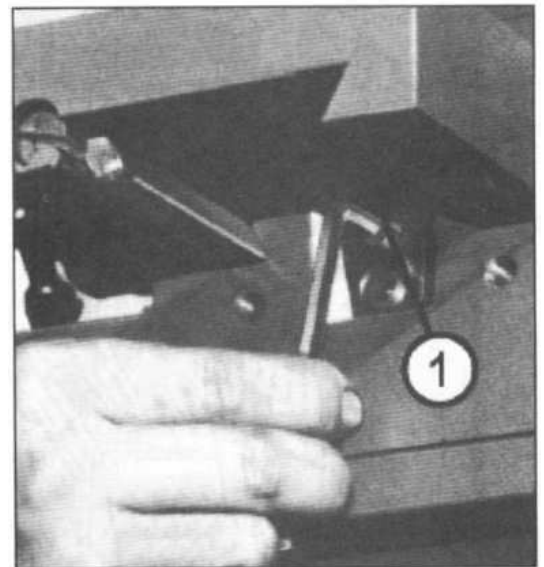


## 6.5 Tuerca del carro transversal

El procedimiento es el mismo que del soporte/carro superior.

En este procedimiento, afloje primero los mismos tornillos en el lado opuesto y después del ajuste de la guía en su nueva posición, apretar los tornillos de nuevo.

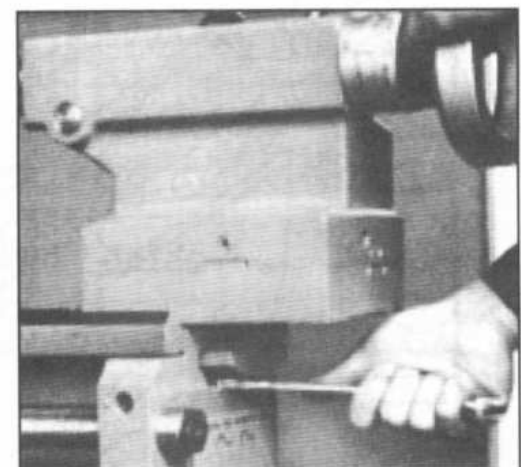
Debe tener cuidado para evitar un exceso de ajuste, un giro de 45° en el conjunto del tornillo hexagonal es de aproximadamente 0,125 (0,005").



## 6.6 Fijación contrapunto - bancada

La posición angular de bloqueo de la palanca de fijación de la bancada se ajusta mediante el perno hexagonal autobloqueante situado en la parte inferior del contrapunto y entre las ranuras de la bancada. Usando la palanca de sujeción del contrapunto se puede fijar el contrapunto en la bancada en cualquier posición. Debe asegurarse que en posición suelta de la palanca de bloqueo la mordaza tiene un poco de juego a la bancada, y en estado apretado, la mordaza se sujeta completamente a la bancada, de modo que el contrapunto está firmemente sujeta a la bancada de la máquina.

Girando la tuerca autobloqueante, el punto de sujeción puede ser ajustado.



## 1 PRÉFACE

### Cher client,

Ce manuel contient des informations et des instructions importantes pour une utilisation et l'installation correcte de ED1000G.

Ce manuel doit être soigneusement gardé avec la machine. Ayez le toujours disponible pour pouvoir le consulter!

#### **Lire attentivement et suivez les instructions de sécurité!**



Soyez connaissant des contrôles de la machine et de son utilisation. Lire le manuel facilite la correcte utilisation de la machine et évite les erreurs et les dommages sur la machine et sois même.

En raison des progrès constants dans la conception et la construction du produit, les illustrations et le contenu peut être quelque peu différente. Toutefois, si vous trouvez une erreur, s'il vous plaît nous en informer en utilisant le formulaire de commentaires.

**Les caractéristiques techniques peuvent varier sans avis préalable!**

### Copyright

© 2011

Ce document est protégé par le droit international des droits d'auteur. Toute reproduction, traduction ou utilisation des illustrations de ce manuel sans autorisation seront poursuivis par la loi - la compétence des tribunaux Rohrbach, en Autriche!

### Contact service après vente

**HOLZMANN MASCHINEN GmbH**

A-4170 Haslach, Marktplatz 4

Tel 0043 7289 71562 - 0

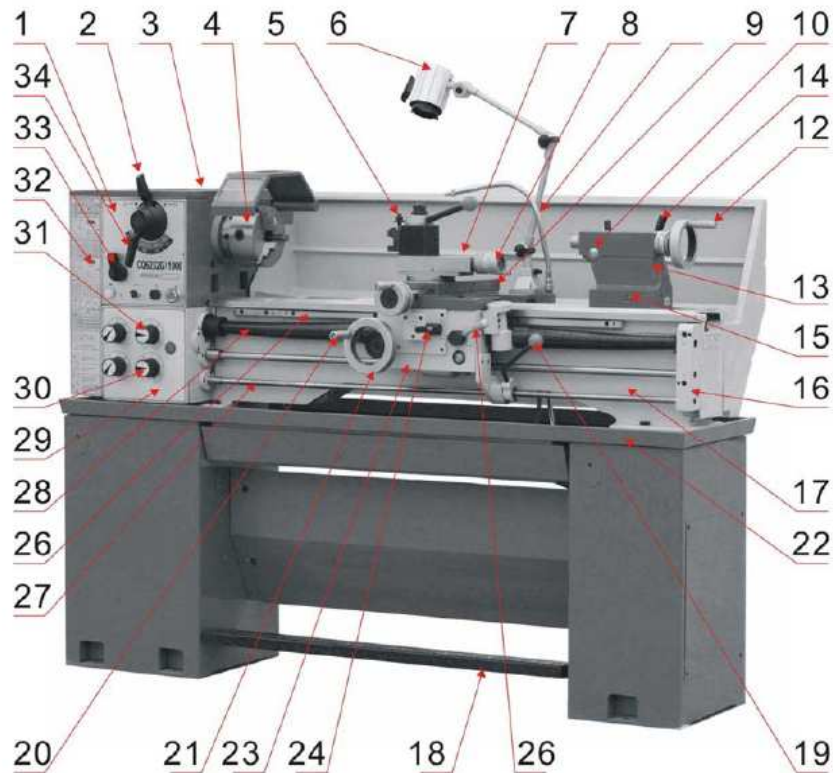
Fax 0043 7289 71562 - 4

info@holzmann-maschinen.at

Lun-Ven 8-12 & 13-17h GMT+1

## 2 CARACTERISTIQUES TECHNIQUES

### 2.1 Description général de la machine



1. Poupée fixe	18. Frein à pied
2. Levier de vitesse	19. Levier de commande
3. Boîte de contrôle	20. Volant de mouvement longitudinal
4. Tête et mandrin	21. Levier de déplacement longitudinal
5. Porte-outils	22. Bac à copeaux
6. Lampe de travail	23. Plaque frontale du chariot
7. Support supérieur	24. Sélecteur d'alimentation
8. Volant de support supérieur	25. Levier de filetage
9. Système de refroidissement	26. Crémaillère
10. Chariot transversal	27. Arbre de commutation
11. Corps de serrage de la gaine	28. Vis sans fin avec bouchon
12. Volant de contrepoint	29. Boîte de vitesses
13. Contrepoint	30. Sélecteur d'alimentation
14. Levier de blocage de contrepoint	31. Sélecteur d'alimentation
15. Vis de réglage de contrepoint	32. Couvercle de boîte de vitesses
16. Support du banc	33. Sélection de la direction d'avance
17. Banc	34. Sélecteur de vitesse d'alimentation



Les tours sont particulièrement appropriés pour la fabrication et la réparation des arbres, broches et pièces à usiner petites et grandes. Ils peuvent aussi être utilisés pour couper l'unité de mesure métrique et impériale (TPI). Ils sont faciles à utiliser et fiables, facile à réparer, très efficaces et à faible bruit.

## 2.2 Fiche technique

Diamètre max. au-dessus du banc	360mm
Max. diamètre sur le chariot	198mm
Max. diamètre de tournage	476mm
Max. distance entre points	1000mm
Hauteur des points	180mm
Largeur du banc	187mm
Hauteur du banc	305mm
Alésage de broche	52mm
Cône de la broche	D1-5 DIN 55029, MT6
Vitesses de broche (8)	70-1900 tr/min
Course du chariot principal	810mm
Course du chariot transversal	190mm
Course du chariot supérieur	88mm
Avance transversale	(16) 0,022 – 0,298mm/U
Avance longitudinale	(16) 0,078 – 1,044mm/U
Cône de contrepoint	MT4
Course de contrepoint	120mm
Max. ouverture du porte-outil	20X20mm
Filetage métrique (32)	0,45 - 10mm
Filetage en pouces (20)	2,25 – 40 TPI
Puissance du moteur S1 (100%)/ S6	1,5kW / 2,1kW
Voltage	400V
Mesures de la machine (LxIxH)	1830x760x1330mm
Mesures d'emballage	1940x760x1520mm
Poids brut (env.)	680kg

## 3 SÉCURITÉ

### 3.1 Utilisation correcte

La machine doit être en bon état de fonctionnement et avec toutes les protections de sécurité prévues à l'acheter. Les défauts qui peuvent affecter la sécurité doivent être rectifiés immédiatement!

Modifier n'importe quel paramètre de la machine sans l'autorisation préalable écrite de notre part, ou de supprimer les dispositifs de sécurité est interdite!

#### 3.1.1 Les conditions de travail

La machine est conçue pour fonctionner dans les conditions environnementales suivantes:

Humidité relative	à 40°C max. 50% à 20°C max. 90%
Température	de +5°C à +40°C
Hauteur au-dessus du niveau de la mer	1000m
Illumination minimale	500 Lux

La machine n'est pas conçue pour utilisation en extérieur.

La machine n'est pas conçue pour fonctionner dans un environnement électromagnétique ("smog électrique").

La machine n'est pas conçue pour fonctionner par exemple, dans environnements avec gaz, certains vapeurs qui peuvent attaquer, corroder ou détruire l'isolation des composants électriques.

La machine n'est pas destinée à être utilisé dans des conditions potentiellement dangereuses.

La machine n'est pas conçue pour une utilisation dans un environnement où les vibrations se produisent régulièrement, ils réduisent le rendement, la précision du travail et la vie de la machine.

La manipulation de produits inflammables et explosifs est interdite (par exemple, l'aluminium pur, le magnésium, etc.).

### 3.2 Utilisation interdite

- Ne jamais utiliser la machine en dehors des limites spécifiées dans ce manuel.
- L'utilisation de la machine sans les dispositifs de sécurité est interdite.
- Le démantèlement ou la désactivation des dispositifs de sécurité est interdite.
- Tout changement dans la conception de la machine est interdit.
- La surcharge de la machine est interdite.
- L'utilisation de la machine sans liquide de refroidissement est interdite.
- Le fonctionnement de la machine avec de la graisse / lubrification insuffisante est interdite.
- Utiliser la machine d'une manière ou à des fins qui ne sont pas équivalent 100% à ce manuel est interdite.

**HOLZMANN Maschinen ne se responsabilisera pas des dommages causés ni à la machine ni au personnel à conséquence directe ou indirectement d'une utilisation inadéquate de la machine et n'acceptera pas de réclamations sous garantie.**

### 3.3 Instructions générales de sécurité

**Les signes d'avertissement ou des autocollants si elles souffrent usure ou sont tombés, doivent être immédiatement remplacés.**

Pour éviter tout dysfonctionnement, dommage ou blessure physique devrait tenir compte:

	<p><b>Gardez la zone de travail et le sol autour de la machine propre et exempt d'huile, de graisse, liquide de refroidissement et de matériaux!</b></p> <p><b>Assurer un éclairage suffisant dans l'espace de travail!</b></p> <p><b>Ne pas utiliser la machine à l'extérieur!</b></p> <p><b>Il est interdit de faire fonctionner la machine en cas de fatigue, manque de concentration ou sous l'influence de drogues, d'alcool ou de médicaments!</b></p>
	<p><b>Il est interdit de grimper sur la machine!</b></p> <p><b>Peut causer des blessures graves ou des chutes de vider la machine!</b></p>
	<p><b>La machine doit être utilisée uniquement par un personnel qualifié.</b></p> <p><b>Les personnes non autorisées, en particulier les enfants et les personnes sans formation spécifique doit être tenu à l'écart de la machine en mouvement!</b></p>
	<p><b>Lorsque vous travaillez avec la machine ne porte pas de vêtements amples, cheveux longs ou des bijoux tels que colliers, etc.</b></p> <p><b>Les éléments individuels peuvent être couplés à des pièces mobiles de la machine et provoquer de graves dommages!</b></p>
	<p><b>Porter un équipement de sécurité approprié lorsque vous travaillez avec des machines (des lunettes de sécurité, chaussures de sécurité ...).</b></p>
	<p><b>Débranchez la machine et attendre jusqu'à ce qu'il s'arrête avant de quitter le lieu de travail. Débrancher la machine du secteur avant tout entretien ou des activités similaires! Ne pas utiliser le câble pour le transport ou la manipulation de la machine!</b></p>

**Les réparations ne doivent être effectuées par des professionnels!**

**Accessoires: Utiliser uniquement les accessoires recommandés par Holzmann!**

**Si vous avez des questions, s'il vous plaît contactez votre distributeur Holzmann ou notre Service à la clientèle.**

### 3.4 Risques résiduels

Travailler avec un tour à métaux comporte toujours un certain risque qui ne peut jamais être éliminé complètement. Ceci est une liste non-exhaustive indique quelques-uns des risques résiduels les plus dangereuses:

- Risque de blessures aux mains et aux doigts pendant l'opération.
- Les cheveux longs et des vêtements amples doivent être recueillis! Ils peuvent causer des blessures graves! Respectez les consignes de sécurité concernant les vêtements de travail.
- Risque de blessure par contact avec des composants électriques.
- Risque de blessure à l'œil par les copeaux, même avec des lunettes de sécurité.
- Danger pour la libération de particules chimiques de la matière traitée, qui sont cancérigènes ou nuisibles à la santé.

Ces risques peuvent être minimisés si toutes les normes de sécurité sont appliquées, la machine est réparé et entretenu correctement et l'équipement est utilisé par un personnel qualifié. Malgré tous les dispositifs de sécurité, les compétences techniques nécessaires pour faire fonctionner une machine comme la ED1000G et de maintenir le sens commun sont les facteurs de sécurité plus importantes.

## 4 MONTAGE

### 4.1 Installation de la machine

#### 4.1.1 Déballage

Décharger la machine avec une courroie utilisant des colliers et boulons à œil.

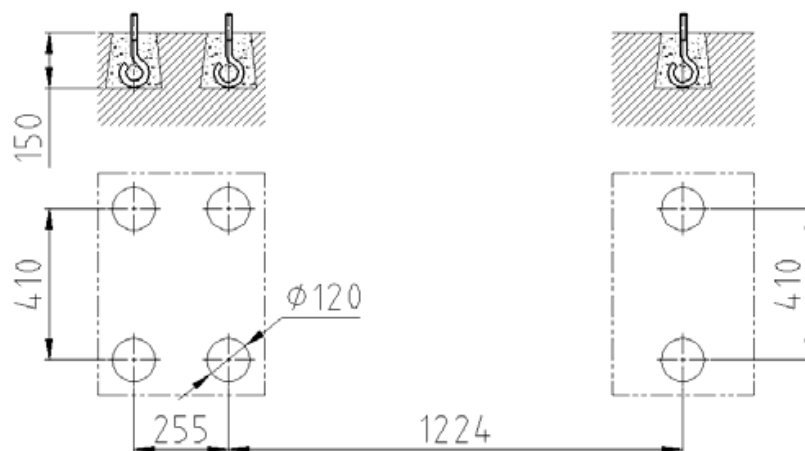
Maintenir le dispositif en équilibre, déplaçant la poupée mobile et le banc de la machine vers la droite. Évitez d'utiliser des élingues en chaîne, il y a risque de dommages à l'arbre d'alimentation ou de vis sans fin. Soulevez délicatement et placez-le sur le sol ou sur un établi.

#### 4.1.2 Nettoyage

Retirez la protection anticorrosion et grasse avec du kérosène (paraffine) ou de la térébenthine de tous les guides et les engrenages avant de mettre la machine en marche. N'utilisez pas de diluant à peinture ou d'autres solvants. Lubrifier toutes les surfaces brillantes de la machine immédiatement après le nettoyage. Utilisez de l'huile lourde ou de la graisse à engrenages.

#### 4.1.3 Installation

Placez le tour sur une surface solide. Un sol en béton est la meilleure base pour la machine, si nécessaire, utilisez une base. Assurez-vous que vous avez suffisamment d'espace pour utiliser la machine et pour les travaux d'entretien. Réglez les guides du banc précisément, puis serrer les boulons uniformément et, enfin, vérifiez la base.



### 4.2 Lubrification

Vérifier la lubrification de ces pièces avant de travailler sur la machine:

#### 4.2.1 Tête/Poupée (fixe)

Les roulements de la poupée fixe se trouvent dans un bain d'huile. Assurez-vous que le niveau d'huile atteint la marque sur le viseur à tout moment. Pour changer l'huile, laissez l'huile se vider, en retirant le bouchon de vidange au bas de la poupée. Pour remplir la nouvelle huile, retirez le couvercle de la poupée. Vérifiez le niveau d'huile régulièrement. Le premier changement d'huile doit être effectué après 3 mois d'utilisation, plus tard, changer l'huile une fois par an.

#### **4.2.2 Engrenages**

Retirez le couvercle pour accéder à la prise de remplissage. Le premier changement d'huile doit être fait après trois mois, après une fois par an est suffisant.

#### **4.2.3 Plaque frontale du chariot**

Le bain d'huile a été rempli avec Shell Tellus 32. Verser l'huile à travers le tube de remplissage. Vérifiez le niveau d'huile régulièrement à l'aide de l'affichage sur le front de la machine. Le premier changement d'huile doit être fait après trois mois, après une fois par an est suffisant. Pour vider l'huile, retirez le bouchon de vidange au bas.

#### **4.2.4 Boîte de vitesses**

Graisser l'engrenage une fois par mois avec une huile ou de graisse pour machines approprié.



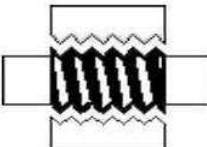
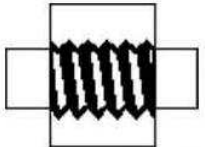
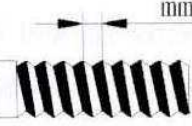
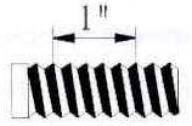
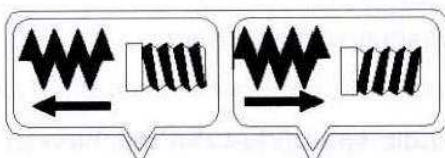







#### **4.2.5 Autres parties**

Autres points de lubrification peut être trouvé sur l'arbre d'entraînement, les volants, la plaque frontale du chariot, et le contrepoint. Lubrifier régulièrement avec un pistolet à graisse.

Appliquez une fine couche d'huile sur le banc de la machine et toutes les parties non peintes, telles que le manchon de la poupée mobile, l'arbre d'entraînement, etc. une fois par jour.

## 5 FONCTIONNEMENT

### 5.1 Icônes d'opération

 Rouge Vert	Alimentation Vert: démarrage Rouge: arrêter	 Rouge Vert	Refroidissement Vert: démarrage Rouge: arrêter
	Écrou de blocage ouvert		Écrou de blocage fermé
	Filets métriques		Filets impériales
	Filets droit et alimentation longitudinale du poupée (figure de gauche)		
	Filets gauche et alimentation longitudinale du poupée (figure de droit)		
	Avance longitudinale bloqué (en haut). Les deux avances longitudinales déconnectées (au centre). Avance transversale bloqué (en bas).		Approvisionnement en huile
			Pendant le fonctionnement, ne pas modifier la vitesse.
	Contrôle électrique (danger)		Coupe
	Voyant lumineux		Arrêt

## 5.2 Contrôle de vitesse de broche

### A. Vérifiez avant l'opération

Assurez que la lubrification a été réalisée comme décrit précédemment.

Lorsque la broche principale tourne, l'engrenage et l'arbre d'alimentation peut être mis en fonctionnement. Le commutateur de marche avant/marche arrière (21) doit être en position «neutre». L'arbre d'avance (26), et le mandrin / filet sont en position d'arrêt. Dans ces conditions, le volant de déplacement longitudinal (20) et transversal est actionné manuellement.

### B. Rotation de l'arbre principal

La rotation de l'arbre principal (tête) est sélectionné avec le commutateur de marche avant / marche arrière.

### C. Vitesse de l'arbre principal

La vitesse (haut / bas) de l'arbre principal (tête) est ajusté avec le variateur de vitesse (2). Pour haute et basse vitesse, il y a 4 positions différentes. Pour la bonne vitesse, s'il vous plaît se référer au tableau de vitesse.

Ne pas modifier la vitesse avant que le moteur / broche est arrêté!

L'ajustement de la vitesse peut être appuyé par la rotation manuelle de l'arbre principal.

### D. Rodage

Le rodage doit être fait avec la vitesse minimale de l'arbre. Laissez la machine tourner à cette vitesse pendant environ 20 minutes. Vérifiez pour des irrégularités, comme des bruits inhabituels, le déséquilibre, etc. Lorsque tout est en ordre, augmenter la vitesse progressivement. Des vitesses supérieures peuvent seulement être exécutées après 10 heures.

### E. Fonctionnement continu

Utilisez uniquement des mandrins périphériques à haute vitesse.

La vitesse maximale de l'arbre de mandrin avec un diamètre de 254mm ne doit pas dépasser 1255 tr/min.

Lorsque le filetage ou l'alimentation automatique ne sont pas utilisés, le commutateur d'alimentation / filetage doit être dans la position neutre, pour assurer le découplage de la vis mère et l'arbre d'alimentation. Pour éviter une usure prématurée, l'indicateur de filetage ne doit pas être connecté à la vis d'entraînement.

## 5.3 Sélection de filetage et l'alimentation

Tous les filetages et les avances sont indiqués dans les tableaux l'avant de la boîte de vitesses. Ceux-ci sont sélectionnés avec le sélecteur d'alimentation dans la boîte de vitesses.

### A. Opération manuelle

Le chariot principal est déplacé par le volant du chariot principal, le chariot transversal avec le volant du chariot transversal et le chariot supérieur avec le volant (12).

### B. Tableaux de filetage et l'alimentation

Utilisé pour sélectionner l'alimentation longitudinale ou transversale, et d'établir des mesures impériales ou métriques de filetage. Les tables sont disponibles sur la machine.



### C. Alimentation automatique

Premièrement, attacher la boîte de vitesses 40T, et l'engrenage intermédiaire 127T avec la sélection de la direction d'avance, réglez le sélecteur d'alimentation / filetage (34) à la position de gauche et le levier (33) dans une des 1-5 trous, l'autre des A-E trous, pour faire tourner l'arbre d'alimentation. Lorsque le levier (26) pointe vers le haut, l'avance longitudinale est réglé. Lorsque le levier est en baisse, le l'avance transversale est sélectionné.

### D. Filetage

La direction d'filetage est choisie en sélectionnant la direction d'avance. Pendant le fonctionnement, la vis d'entraînement tourne lorsque vous actionnez le levier de sélection de l'alimentation et la poignée d'alimentation / filetage.

## 5.4 Tableaux de filetage et l'alimentation

### (A). Table d'alimentation:

Avance longitudinal et transversal pour filetage métrique:

a		30T			
LEVER		0T	0S	0R	0U
A	D	1.044 0.298	0.975 0.278	0.783 0.224	0.627 0.179
B	D	0.522 0.149	0.487 0.139	0.392 0.112	0.313 0.089
A	C	0.261 0.075	0.244 0.070	0.196 0.056	0.157 0.045
B	C	0.131 0.037	0.122 0.035	0.098 0.028	0.078 0.022

Avance longitudinal et transversal pour filetage impérial:

<p style="text-align: center;"><i>Cross screw threads: 10 TPI</i></p>									
<b>a</b>		<i>60T</i>				<i>30T</i>			
<b>LEVER</b>		<i>T</i>	<i>S</i>	<i>R</i>	<i>U</i>	<i>T</i>	<i>S</i>	<i>R</i>	<i>U</i>
<b>A</b>	<b>D</b>	<i>0.0159</i>	<i>0.0148</i>	<i>0.0119</i>	<i>0.0095</i>	<i>0.0080</i>	<i>0.0074</i>	<i>0.0060</i>	<i>0.0048</i>
		<i>0.0098</i>	<i>0.0092</i>	<i>0.0074</i>	<i>0.0059</i>	<i>0.0049</i>	<i>0.0046</i>	<i>0.0037</i>	<i>0.0030</i>
<b>B</b>	<b>D</b>	<i>0.0080</i>	<i>0.0074</i>	<i>0.0060</i>	<i>0.0048</i>	<i>0.0040</i>	<i>0.0037</i>	<i>0.0030</i>	<i>0.0024</i>
		<i>0.0049</i>	<i>0.0046</i>	<i>0.0037</i>	<i>0.0030</i>	<i>0.0025</i>	<i>0.0023</i>	<i>0.0019</i>	<i>0.0015</i>
<b>A</b>	<b>C</b>	<i>0.0040</i>	<i>0.0037</i>	<i>0.0030</i>	<i>0.0024</i>	<i>0.0020</i>	<i>0.0019</i>	<i>0.0015</i>	<i>0.0012</i>
		<i>0.0025</i>	<i>0.0023</i>	<i>0.0019</i>	<i>0.0015</i>	<i>0.0012</i>	<i>0.0012</i>	<i>0.0009</i>	<i>0.0007</i>
<b>B</b>	<b>C</b>	<i>0.0020</i>	<i>0.0019</i>	<i>0.0015</i>	<i>0.0012</i>	<i>0.0010</i>	<i>0.0009</i>	<i>0.0007</i>	<i>0.0006</i>
		<i>0.0012</i>	<i>0.0012</i>	<i>0.0009</i>	<i>0.0007</i>	<i>0.0006</i>	<i>0.0006</i>	<i>0.0004</i>	<i>0.0003</i>

**(B) Tables de filetage**

Tableaux de filetage métrique:

<b>a</b>	<b>30T</b>								
<b>b</b>	<b>40T</b>								
<b>LEVER</b>	4	1	4	2	3	1	3	3	
	<b>T</b>	<b>T</b>	<b>R</b>	<b>S</b>	<b>S</b>	<b>U</b>	<b>R</b>	<b>U</b>	
<b>A</b>	<b>D</b>	10	8.0	7.5	6.0	5.6	4.8	4.5	3.6
<b>B</b>	<b>D</b>	5.0	4.0	3.75	3.0	2.8	2.4	2.25	1.8
<b>A</b>	<b>C</b>	2.5	2.0	1.875	1.5	1.4	1.2	1.125	0.9
<b>B</b>	<b>C</b>	1.25	1.0	0.9735	0.75	0.7	0.6	0.5625	0.45

<b>a</b>	<b>40T</b>					
<b>b</b>	<b>40T</b>					
<b>LEVER</b>	1	2	1	3	3	
	<b>T</b>	<b>S</b>	<b>U</b>	<b>R</b>	<b>U</b>	
<b>A</b>	<b>D</b>	2½	3	3¾	4	5
<b>B</b>	<b>D</b>	4½	6	7½	8	10
<b>A</b>	<b>C</b>	9	12	15	16	20
<b>B</b>	<b>C</b>	18	24	30	32	40

Tableaux de filetage impérial:

<b>a</b>	56	60	60	30	60	60	30	60	42
<b>b</b>	60	60	60	60	60	60	60	60	63
<b>LEVER</b>	R	U	S	T	U	R	T	U	U
	4	4	3	4	1	3	1	3	1
<b>A</b>	<b>D</b>	7.0	6.0		5.0		4.5	4.0	
<b>B</b>	<b>D</b>	3.5	3.0		2.5		2.25	2.0	1.8
<b>A</b>	<b>C</b>	1.75	1.5	1.4	1.25	1.2		1.0	0.9
<b>B</b>	<b>C</b>		0.75	0.7		0.6		0.5	0.45

<b>a</b>	60	60	60	60	40	40	30	40	60
<b>b</b>	60	54	57	60	44	46	60	52	63
<b>LEVER</b>	R	U	U	U	U	U	T	U	U
	1	1	1	1	1	1	1	1	3
<b>A</b>	<b>D</b>	4	4½		5	5½		6	6½
<b>B</b>	<b>D</b>	8	9	9½	10	11	11½	12	13
<b>A</b>	<b>C</b>	16	18	19	20	22	23	24	28
<b>B</b>	<b>C</b>	32	36	38	40	44	46	48	56

## 5.5 Filetage

Pour obtenir le filetage désiré selon la table, vous devez d'abord installer les combinaisons appropriées de vitesse dans la boîte de vitesses.

Laissez la vis d'entraînement tourner, en plaçant le levier de filetage / alimentation sur la position correcte et assurez-vous que le levier sélecteur d'avance est bloqué.

Avant d'appuyer le levier de filetage (25) en position, la sélection de l'arbre d'alimentation doit être dans neutre et donc ne pas être bloquée.

La direction de filetage peut être sélectionnée en déplaçant le levier d'alimentation sur la tête/poupée. Il y a 31 filetages impériaux différents et 26 métriques, qui peuvent être ajusté avec le levier de l'arbre d'alimentation.

### (A). Indicateur de filetage

L'indicateur de filetage se trouve sur le côté droit de la plaque frontal du chariot et est utilisé pour le filetage. Pour limiter l'usure, l'afficheur s'éteint après utilisation.

Pour les travaux de filetage, nous recommandons l'utilisation de sélecteur de filets.

Ci-dessous vous trouverez des tables de filetage impérial et métrique:

Machines à vis mère métrique (filetage métrique seulement):

INDICATOR TABLE							
27 <sup>T</sup>	mm	0.45	0.6	1.5	3.0	4.5	6.0
	scale	1 / 5 / 9					
28 <sup>T</sup>	mm	0.7		3.5		8.0	
	scale	1 / 4 / 7 / 10				1 / 7	
30 <sup>T</sup>	mm	1.25	2.5	5.0	10		
	scale	1 / 3 / 5 / 7 / 9 / 11					
0 <sup>T</sup>	mm	1.0		2.0		4.0	
	scale						

Machines avec vis mère impérial (seulement filetage impérial):

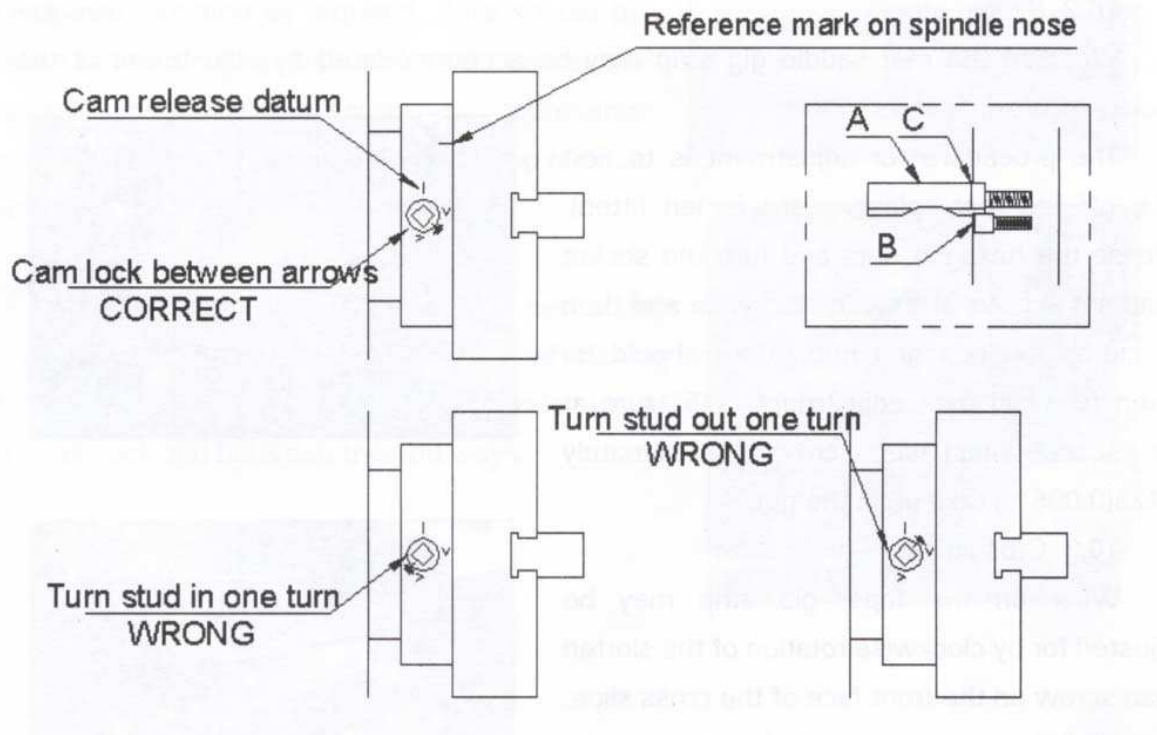
INDICATOR TABLE												
<i>T.P.I</i>	4	4½		5	5½	6	6½	7	8	9	9½	10
<i>SCALE</i>	1-4	1		1	1	1.3	1	1	1-8	1	1	1.3
<i>T.P.I</i>	11	11½	12	13	14	16	18	19	20	22	23	24
<i>SCALE</i>	1	1	1-4	1	1.3	1-8	1.3	1	1-4	1.3	1	1-8
<i>T.P.I</i>	26	28	32	36	38	40	44	46	48	52	56	
<i>SCALE</i>	1.3	1-4	1.3	1-4	1	1-4	1-4	1.3	1-8	1-4	1-8	

## 5.6 Montage du mandrin

Pour installer et retirer le mandrin ou la plaque frontale, d'abord s'assurer de fixer le came de rétention (A). Pour ce faire, retirez les vis de verrouiller (B) et serrer chaque boulon de telle sorte que l'anneau (C) est au ras de la surface arrière du mandrin - la rainure en ligne avec le trou de vis de verrouillage.

Maintenant, montez le mandrin ou la plaque frontale à l'arbre de la broche et serrer les six cames, un par un. Lorsqu'il est complètement serré, la ligne de la came de verrouillage dans chaque came doit être comprise entre les deux marques V de l'arbre de broche. Si une came n'est pas complètement en la marque, retirer le mandrin ou la plaque frontale et ajustez la vis à nouveau, comme indiqué dans l'illustration. Serrer la vis de blocage (B) de chaque broche avant l'utilisation.

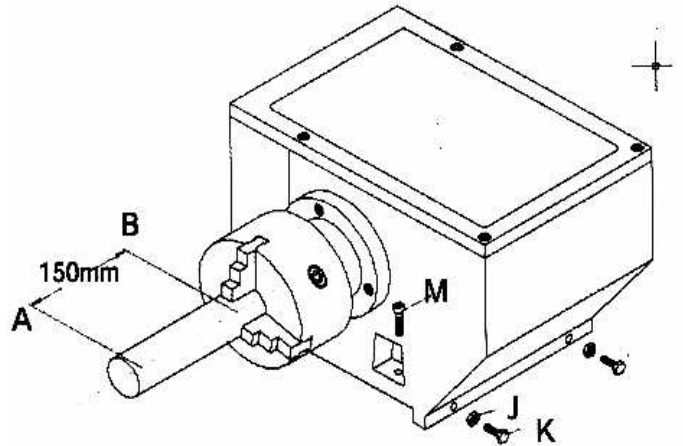
Ne pas interchanger les mandrins ou le plaque frontale entre tours sans vérifier que la came de verrouillage est correcte.



## 6 MAINTENANCE

### 6.1 Réglage du tour

Une fois que le tour est monté et prêt à être utilisé, doit être ajusté. L'alignement et le nivellement doit être vérifiée régulièrement pour assurer la précision continue. Suivre la procédure comme suit: Prenez une barre d'acier d'un diamètre de 50 mm et une longueur d'environ 200mm. Fixez dans le mandrin sans utiliser le centre. Puis coupez une coupeau sur une longueur de 150mm et mesurez la différence entre A et B. Dans le cas où il y a une différence, la tête doit être ajustée. Pour corriger une différence potentielle, desserrer la vis (K) avec l'écrou de fixation (J), tenant la tête dans le banc et le maintien en place. Peut ajuster la position de la tête en changeant la profondeur de la vis. Répétez la procédure ci-dessus, jusqu'à ce que la mesure est correcte. Ainsi, vous pouvez être sûr que le tour coupé correctement.

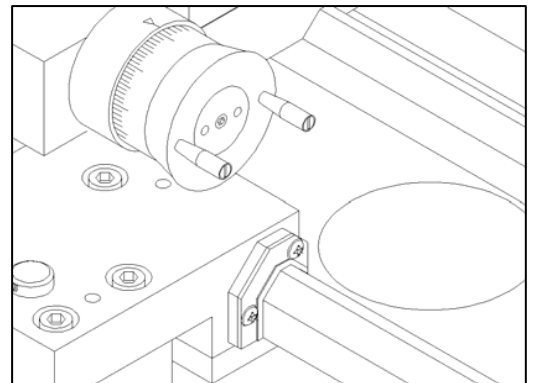


### 6.2 Guide de la plaque frontale du chariot

Le réglage précis du guide peut être fait avec une clé Allen.

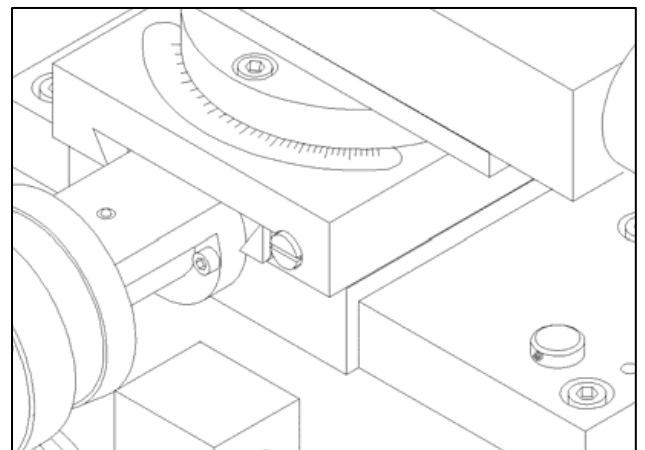
Pour ajuster, retirer la protection arrière. Desserrer l'écrou hexagonal et en tournant la vis Allen à la droite, le guide peut être ajustée.

Prenez soin d'éviter un surajustement, une rotation de 45° dans l'ensemble de vis hexagonale est d'environ 0,125 (0,005 ").



### 6.3 Chariot transversal

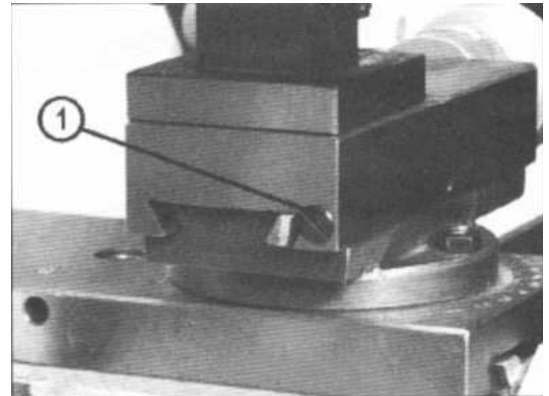
Le réglage précis du guide peut être fait avec la vis à fente, qui est dans la barre de coin qui ajuste et régule l'interaction entre le guide et le chariot.



## 6.4 Soutien supérieure/chariot supérieure

La procédure est la même que du chariot transversal.

Dans cette procédure, d'abord desserrer les mêmes vis sur le côté et après ajustement de la guide dans sa nouvelle position, resserrer les vis.

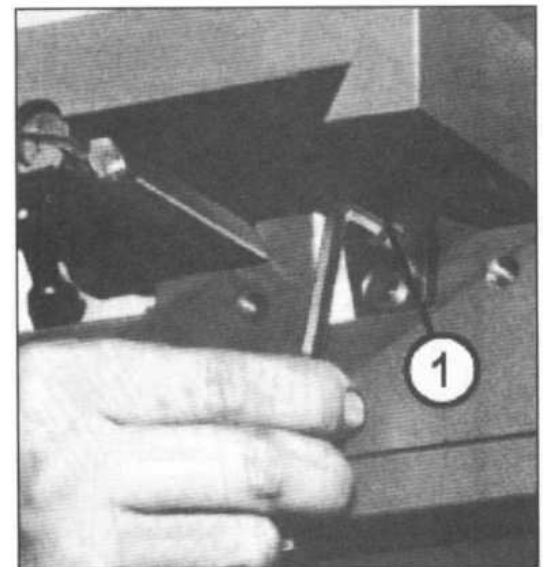


## 6.5 Écrou du chariot transversal

La procédure est la même que du soutien / chariot supérieur.

Dans cette procédure, d'abord desserrer les vis, sur le côté opposé et après ajustement de la guide dans sa nouvelle position, resserrer les vis.

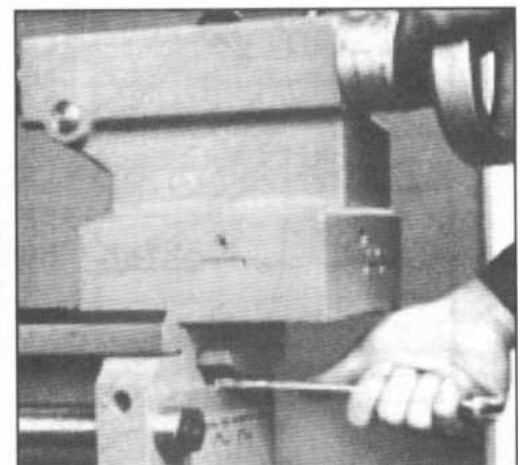
Prenez soin d'éviter un surajustement, une rotation de 45° dans l'ensemble de vis hexagonale est d'environ 0,125 (0,005 ").



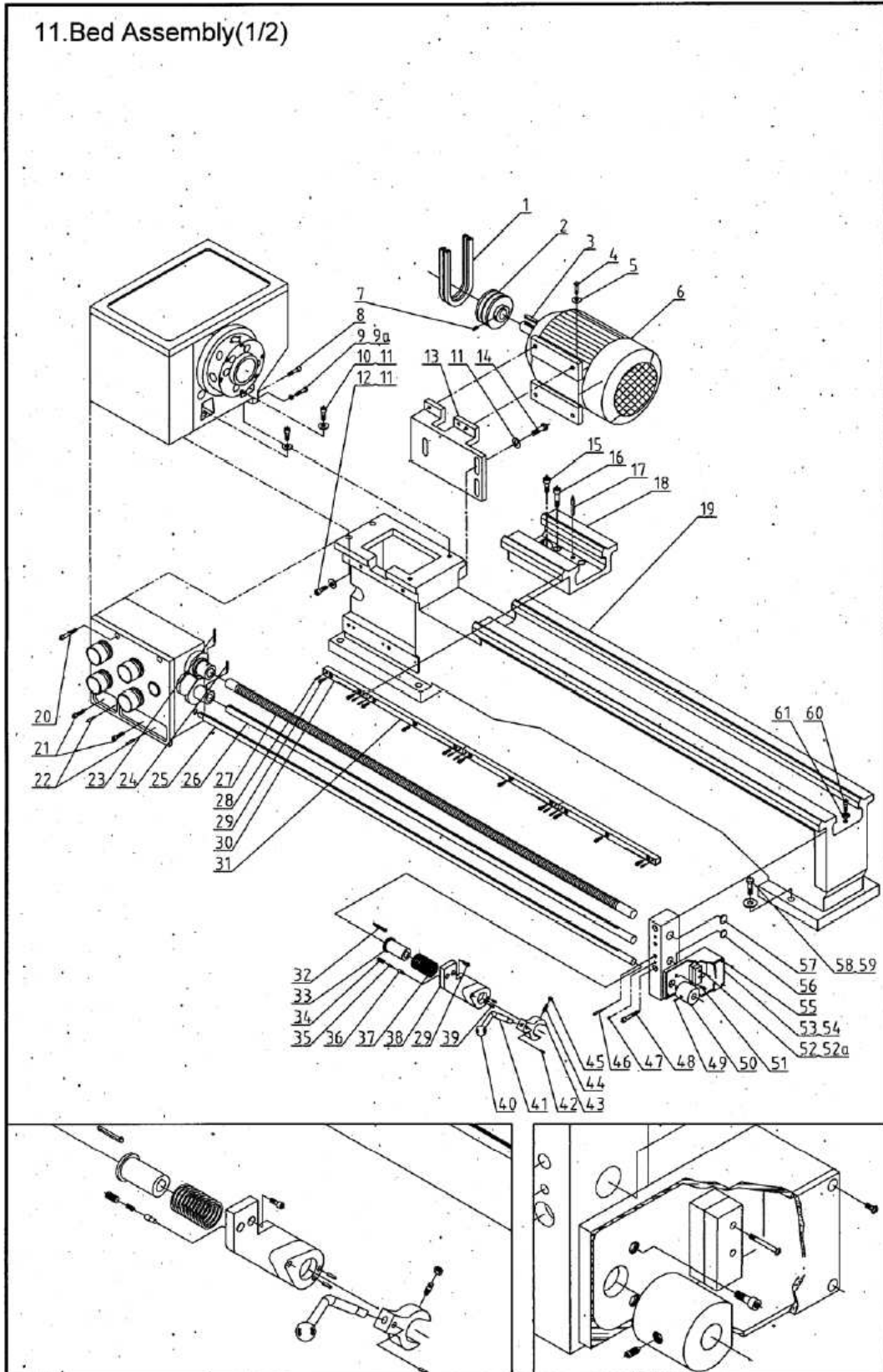
## 6.6 Fixation de contrepoint - banc

La position angulaire de verrouillage du levier de serrage du banc est ajustée au moyen de la vis auto-verrouillage hexagonale situé sur l'inférieure de la contrepointe et entre les rainures du banc. En utilisant le levier de serrage de contrepoint peut être réglé le contrepoint sur le banc dans n'importe quelle position. S'assurer que dans la position desserrée du levier de verrouillage le mors a une peu de jeu sur le banc, et dans un état serré, le mors est fixé au banc complètement, de sorte que le contrepoint est fermement fixé au banc de la machine.

Tournant l'écrou de blocage, le point de fixation peut être réglé.



**7 DESPIECE/ VUE ÉCLATÉE**



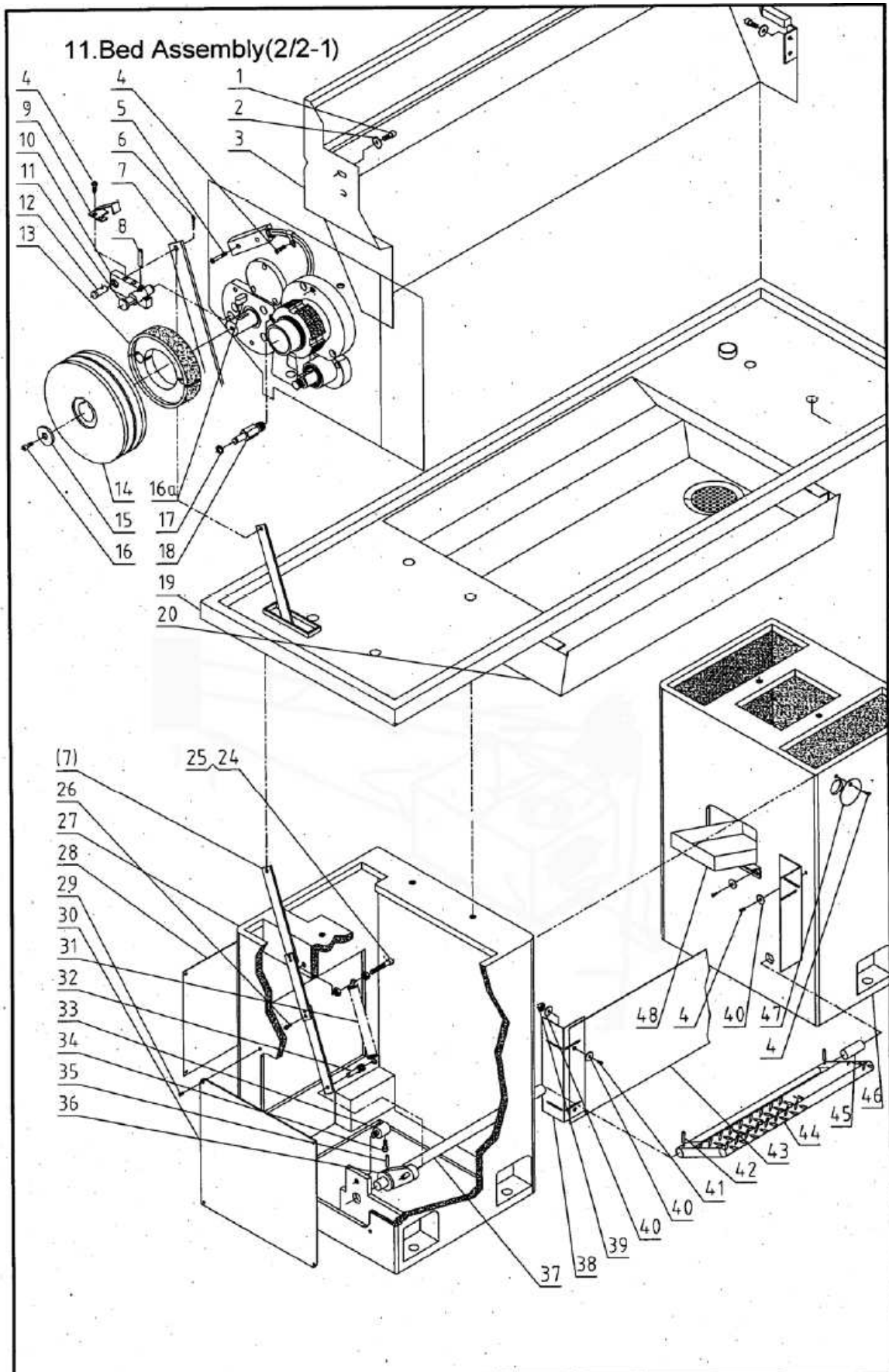


**BED ASSEMBLY (1/2)**

No	Part No	Name	Specification
1		V-Belt	□A838/□A850/□A864
2	D330A-11106	PULLEY	50Hz
	D330A-11106-1		60Hz
3	GB1096	KEY	8x35
4	GB5781	hexagon(al) head tap bolt	M8x25
5	GB97.1	washer	8
6		motor	240v/380v/400v-50Hz-1.5Kw
7	GB78	screw	M6x8
8	GB70	SOCKET HEAD SCREW	M8x30
9	GB5781	hexagon(al) head tap bolt	M8x40
9a	GB6170	NUT	M8
10	GB70	SOCKET HEAD SCREW	M12x35
11	GB97.1	washer	12
12	GB5781	hexagon(al) head tap bolt	M12x40
13	D330B-11107G	BRACKET	
14	GB5781	hexagon(al) head tap bolt	M10x30
15	GB70	SOCKET HEAD SCREW	M10x35
16	GB70	SOCKET HEAD SCREW	M12x40
17	GB881	assembling pin	8x70
18	D330B-11103G	BRIDGE	
19	D330B-11101G	BED	
20	GB70	SOCKET HEAD SCREW	M8x50
21	GB70	SOCKET HEAD SCREW	M8x30
22	GB118	TAPER PIN	6x30
23	GB879	SPRING PIN	4x42
24	GB879	SPRING PIN	4x32
25	D330B-11203G	CONTROL ROD	
26	D330B-11202G	FEED ROD	
27	D330B-11201G	LEADSCREW	Tr22x4-7h
	D330B-11201G-1		Tr22x3.175-7h
28	GB879	SPRING PIN	5x20
29	GB70	SOCKET HEAD SCREW	M6x16
30	D330B-11205G	SHORT RACK	
31	D330B-11204G	LONG RACK	
32	GB1096	Oriented key	4x50
33	D330B-11217G	COLLAR	
34	GB77	SCREW	M8x8
35		spring	6x1x15
36	D330B-11105G-1	ASSEMBLING PIN	
37		SPRING	32x3.6x50
38	D330B-11105G	BRACKET	
39	GB879	SPRING PIN	5x20
40		knob	BM10x32

**BED ASSEMBLY (1/2)**

No	Part No	Name	Specification
41	D330B-11206G	LEVER	
42	GB879	SPRING PIN	4×20
43	D330B-11104G	BRACKET	
44	GB78	SCREW	M6×16
45	GB6170	NUT	M6
46	GB118	TAPER PIN	6×45
47	GB7940.4	OIL CUP	6
48	GB70	SOCKET HEAD SCREW	M8×60
49	GB78	SCREW	M8×12
50	D330C-3012C	PLECTRUM	
51	GB70	SOCKET HEAD SCREW	M8×16
52	GB818	SCREW	M4×42
53a		switch	
53	D330C-11301C	BOX	
54	D330C-11302C	COVER	
55	GB818	SCREW	M4×10
56	D330B-11210G-1	COVER	19
57	D330B-11210G-2	COVER	22
58	GB5781	HEXAGON HEAD TAP BOLT	M12×45
59	GB97.1	WASHER	12
60	GB70	SOCKET HEAD SCREW	M10×35
61	GB6170	NUT	M10

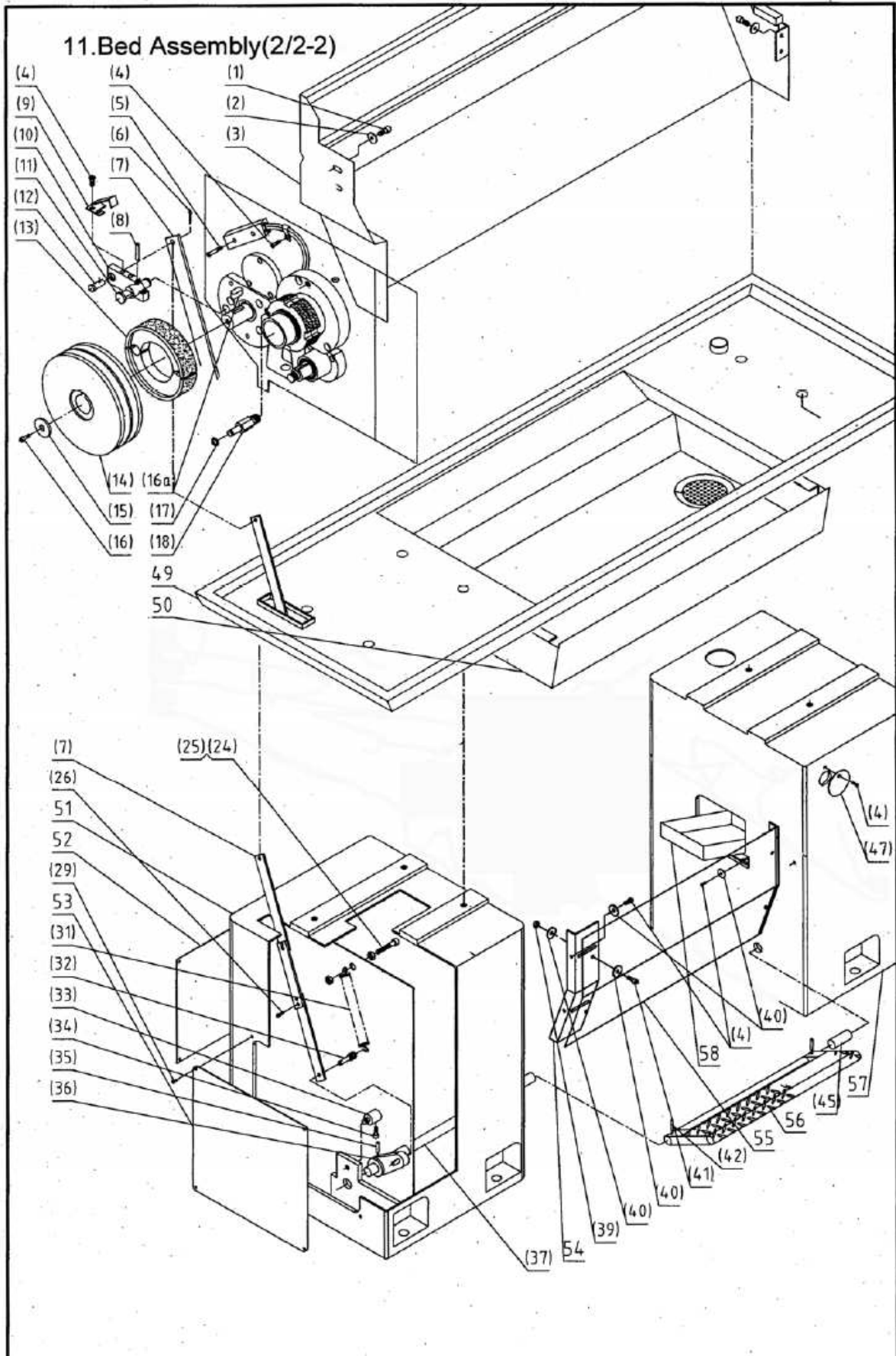


**BED ASSEMBLY (2/2-1)**

Nº	Part Nº	Name	Specification
1	GB70	Socket head screw	M6×12
2	GB97.1	Tailor-made washer	6
3	D330B-14205	Splash guard	
4	GB818	screw	M5×8
5	GB818	screw	M4×28
6	GB91	pin	3×16
7	D330B-14214	Connecting rod	
8	GB879	Spring pin	5×25
9	D330A-71205	backstop	
10	D330A-21231	rocker	
11	D330A-21230	shaft	
12	D330A-21239	pin	
13		Brake block	Φ105×25 (XF-125)
14	D330A-21105	pulley	
15	GB97.1	washer	8
16	GB70	Socket head screw	M8×16
16a	GB1096	key	8×20
17	GB894.1	circlip	8
18	D330A-11232	shaft	
19	D330B-14203	Oil tray	
20	D330B-14204	Oil tray	
24	GB70	Socket head screw	M10×30
25	GB6170	Hexagon nut	M10
26	GB70	Socket head screw	M6×10
27	D330B-14201	Casting left stand	
28	D330B-14210	cover	
29	GB818	screw	M5×12
30	D330B-14209	cover	
31	D330A-11237	drawspring	
32	D330A-11236	pin	
33	D330A-11242	shaft	
34	GB70	Socket head screw	M6×40
35	GB879	Spring pin	5×40
36	D330A-11235	rocker	
37	D330A-11238	Long shaft	
38	D330B-14206	Angle iron	
39	GB6170	Hexagon nut	M6
40	GB97.1	Tailor-made washer	6

## BED ASSEMBLY (2/2-1)

Nº	Part Nº	Name	Specification
41	GB70	Socket head screw	M6 × 12
42	GB879	SPRING PIN	5 × 28
43	D330B-14207	Baffle board	
44	D330B-14212	Brake pedal	
45	D330A-11241	Short shaft	
46	D330B-14202	Casting right stand	
47	D330B-14208	cover	
48	D330B-14213	funnel	



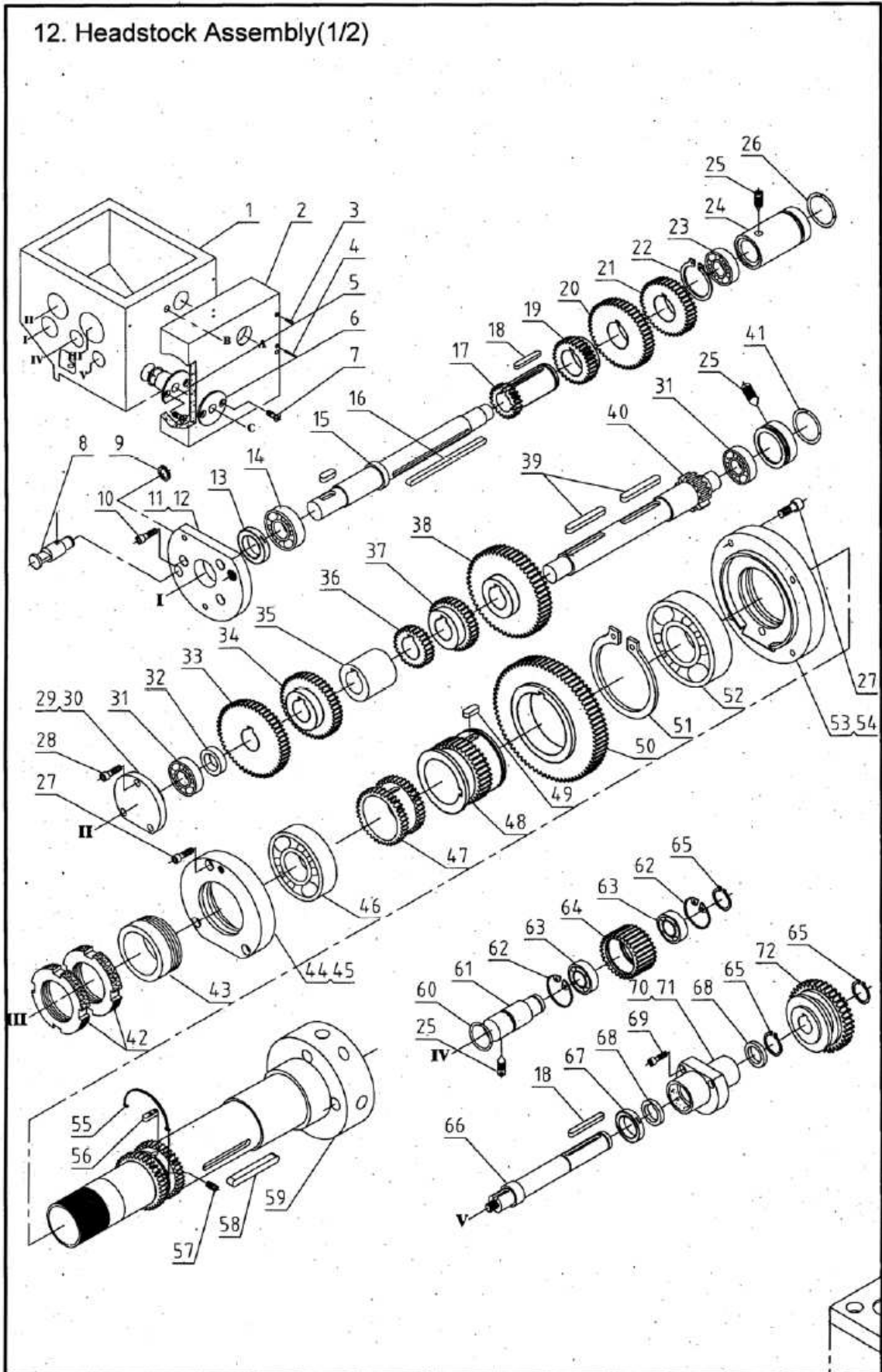
**BED ASSEMBLY (2/2-2)**

Nº	Part Nº	Name	Specification
1	GB70	Socket head screw	M6 × 12
2	GB97.1	Tailor-made washer	6
3	D330B-14205	Splash guard	
4	GB818	screw	M5×8
5	GB818	screw	M4 × 28
6	GB91	pin	3 × 16
7	D330B-14214	Connecting rod	
8	GB879	Spring pin	5×25
9	D330A-71205	backstop	
10	D330A-21231	rocker	
11	D330A-21230	shaft	
12	D330A-21239	pin	
13		Brake block	Φ105 × 25 (XF-125)
14	D330A-21105	pulley	
15	GB97.1	washer	8
16	GB70	Socket head screw	M8×16
16a	GB1096	key	8 × 20
17	GB894.1	circlip	8
18	D330A-11232	shaft	
24	GB70	Socket head screw	M10×30
25	GB6170	Hexagon nut	M10
26	GB70	Socket head screw	M6 × 10
29	GB818	screw	M5×12
31	D330A-11237	drawspring	
32	D330A-11236	pin	
33	D330A-11242	shaft	
34	GB70	Socket head screw	M6×40
35	GB879	Spring pin	5 × 40
36	D330A-11235	rocker	
37	D330A-11238	Long shaft	
39	GB6170	Hexagon nut	M6
40	GB97.1	Tailor-made washer	6
41	GB70	Socket head screw	M6 × 12
42	GB879	SPRING PIN	5 × 28
45	D330A-11241	Short shaft	
47	D330B-14208	cover	

## BED ASSEMBLY (2/2-2)

Nº	Part Nº	Name	Specification
49	D330B-14203	Oil tray	
50	D330B-14204	Oil tray	
51	D330B-14201	Steel Left stand	
52	D330B-14210	Cover	
53	D330B-14209	Cover	
54	D330B-14206	Angle iron(left & right)	
55	D330B-14207	Baffle board	
56	D330B-14212	Brake pedal	
57	D330B-14202	Steel right stand	
58	D330B-14213	funnel	



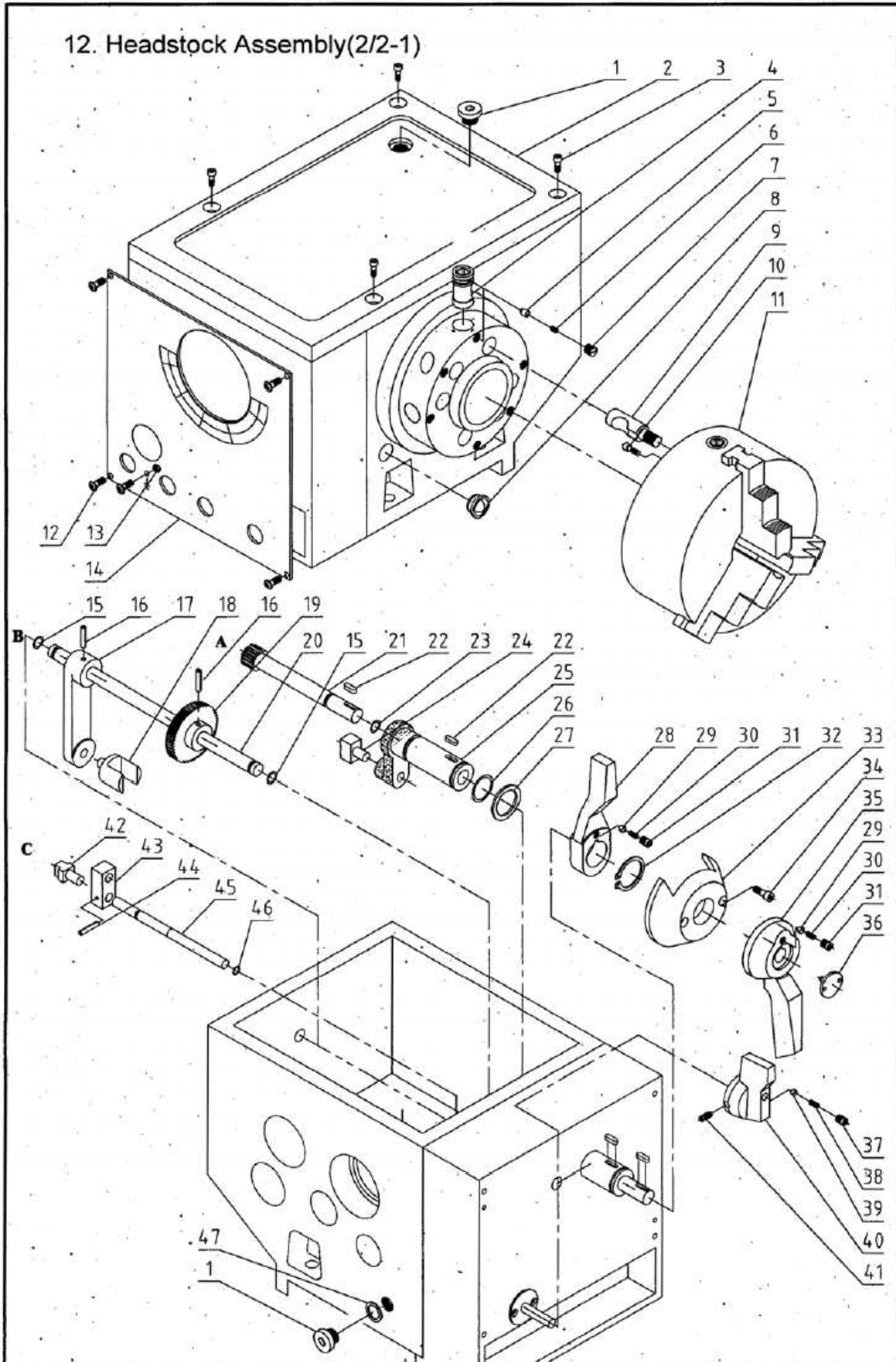


**HEADSTOCK (1/2): PARTS LIST**

Nº	Part Nº	Name	Specification
1	D330D-21107	headstock	
2	D330B-21113	Case frame	
3	GB70	Socket head screw	M6 × 40
4	GB879	Spring pin	5 × 40
5	D330A-21246	sleeve	
6	D330A-21235	sleeve	
7	GB819	screw	M4 × 8
(8)	D330A-11230	shaft	
9	GB894.1	circlip	12
10	GB70	Socket head screw	M6 × 20
11	D330A-21124	cover	
12	D330A-21601	gasket	
13	GB3871	Oil seal	SD25X40X7
14	GB276	Radial thrust bearing	6005/P5
15	D330A-21215	shaft	
16	GB1096	key	6 × 120
17	D330D-21217	gear	
18	GB1096	key	6 × 50
19	D330A-21218	gear	
20	D330D-21219	gear	
21	D330A-21220	gear	
22	GB894.1	circlip	35
23	GB276	Radial thrust bearing	6203
24	D330A-21106	Front plug	
25	GB78	screw	M8 × 16
26	GB1235	O-ring	40 × 3. 1
27	GB70	Socket head screw	M6 × 25
28	GB70	Socket head screw	M4 × 12
29	D330A-21104	cover	
30	D330A-21602	gasket	
31	GB276	Radial thrust bearing	6204
32	D330A-21211	washer	
33	D330D-21222	gear	
34	D330A-21209	gear	
35	D330D-21221	washer	
36	D330D-21210	gear	
37	D330D-21223	gear	
38	D330D-21224	gear	
39	GB1096	key	8 × 55
40	D330A-21212	shaft	
41	GB1235	O-ring	47 × 3. 1
42	D330D-21208	nut	
43	D330D-21102	collar	

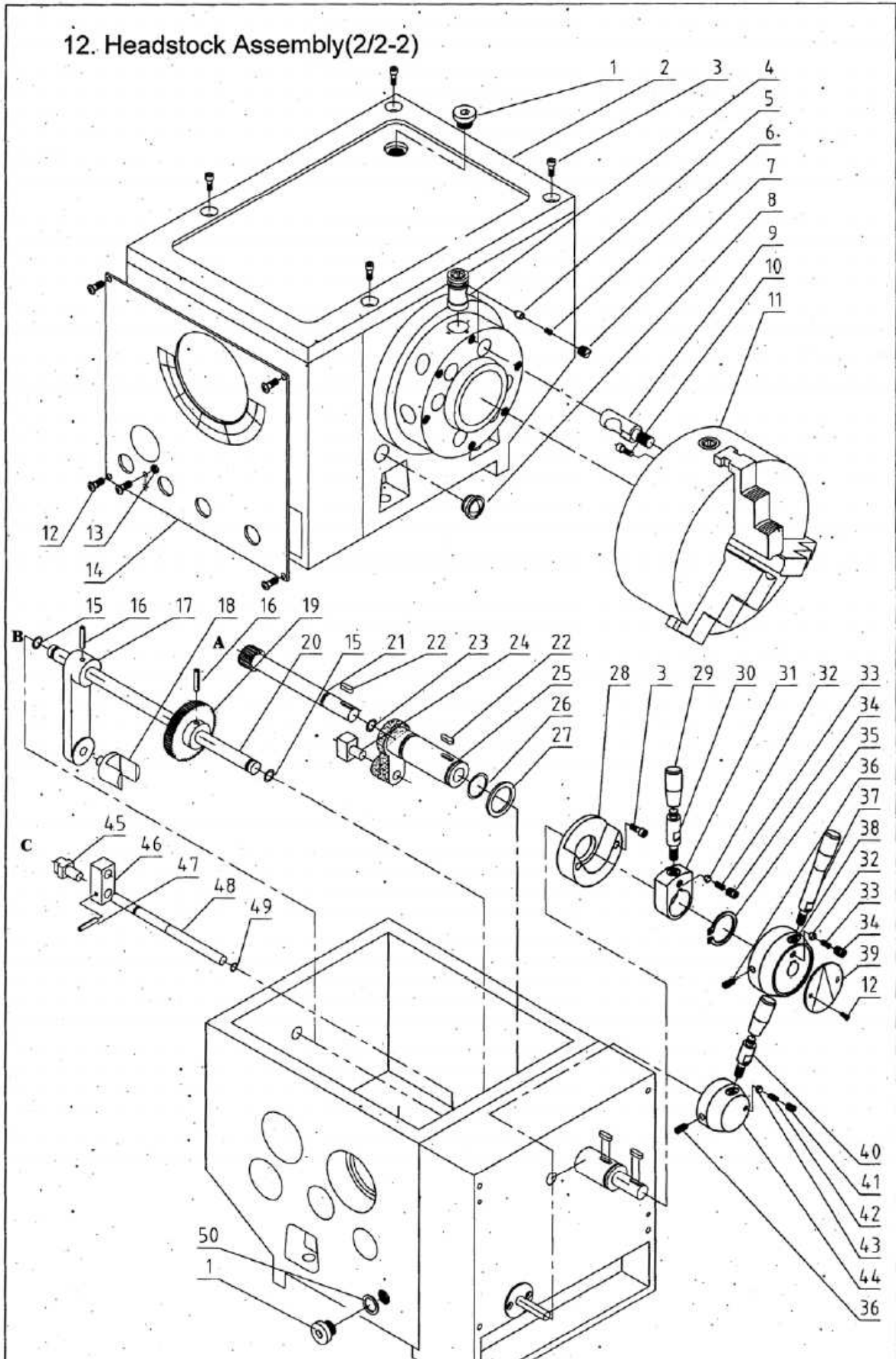
**HEADSTOCK (1/2): PARTS LIST**

Nº	Part Nº	Name	Specification
44	D330D-21103	End cover	
45	D330D-21603	gasket	
46	GB297	Radial thrust bearing	32012/P5
47	D330D-21207	gear	
48	D330D-21227	gear	
49	GB1096	key	8×18
50	D330D-21226	gear	
51	GB894.1	circlip	90
52	GB297	Radial thrust bearing	32015/P5
53	D330D-21108	Front cover	
54	D330D-21605	gasket	
55	D330D-21252	Tailor-made ring spring	
56	D330D-21251	Tailor-made key	6×18
57	GB73	screw	M6×8
58	GB1096	key	8×85
59	D330D-21228	spindle	
60	GB1235	O-ring	25×2.4
61	D330A-21238	shaft	
62	GB893.1	circlip	42
63	GB276	Radial thrust bearing	16004
64	D330A-21237	gear	
65	GB894.1	circlip	20
66	D330B-21239G	shaft	
67	GB3871	Oil seal	24×32×5
68	D330A21202	washer	
69	GB70	Socket head screw	M5×16
70	D330A-21101	collar	
71	D330A-21604	gasket	
72	D330A-21201	gear	



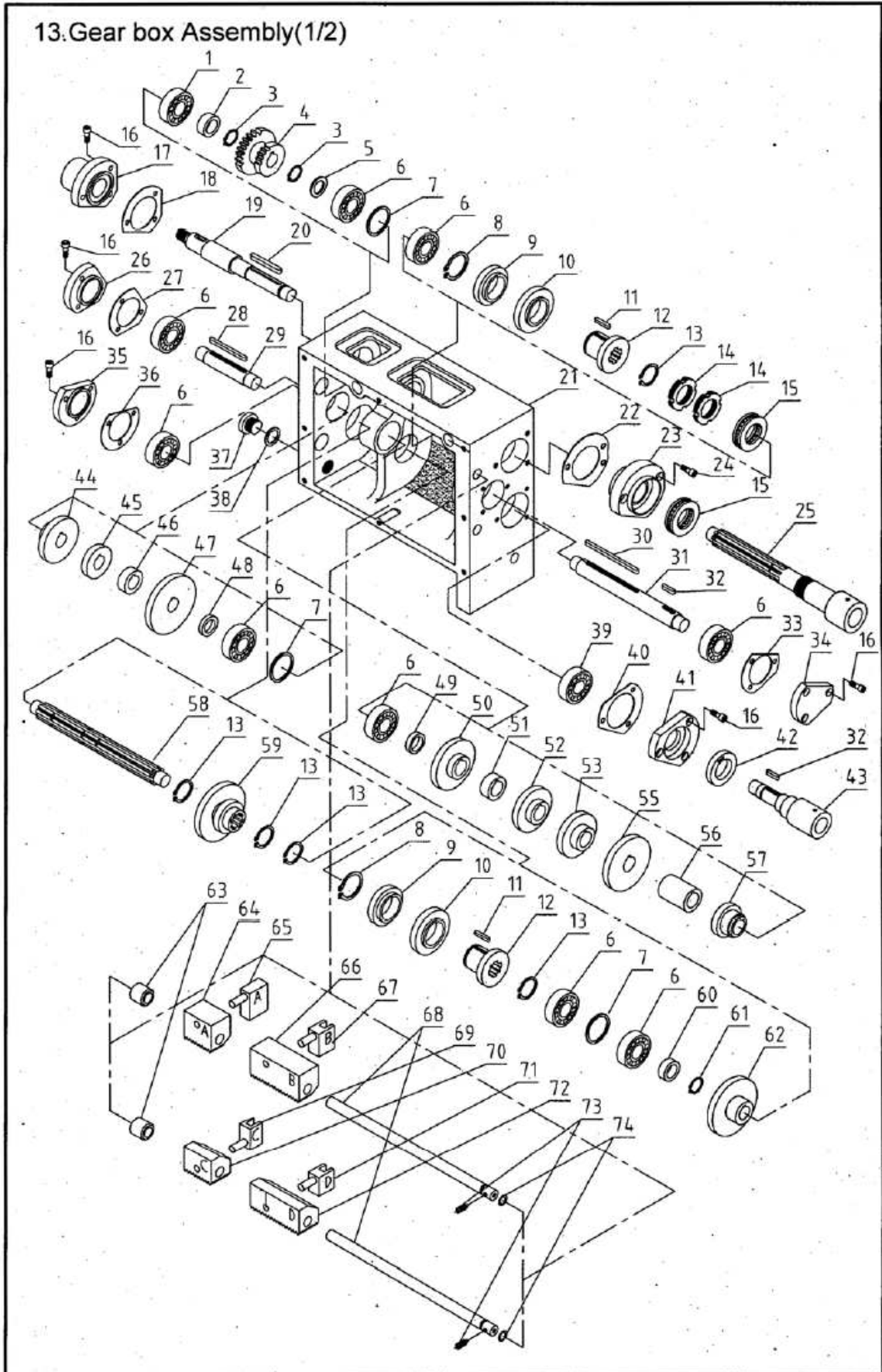
**HEADSTOCK (2/2-1): PARTS LIST**

Nº	Part Nº	Name	Specification
1		hexagonal socket head plug	M16×1.5
2	D330B-21112G	Cover board	
3	GB70	Socket head screw	M8×25
4	D330D-21231	cam	
5	D330D-21253	Arresting pin	
6	D330D-21254	spring	
7	D330D-21250	Screw bushing	
8	GB1180.1	Oil sight	A12
9	D330D-81201	Cam lock stud	
10	GB70	Socket head screw	M8×20
11		Three jaw chuck	D5/200
12	GB818	screw	M4×8
13	GB8170	nut	M4
14		nameplate	
15	GB1235	O-ring	14×2.4
16	GB879	Spring pin	5×30
17	D330A-21109	rocker	
18	D330D-21233	Shift fork	
19	D330A-21234	gear	
20	D330A-21232	shaft	
21	D330B-21241G	shaft	
22	GB1096	key	5×14
23	GB1235	O-ring	16×2.4
24	D330A-21403	Shift fork	
25	D330D-21121	Shift collar	
26	GB1235	O-ring	30×3.1
27	D330A-21240	washer	
28	D330B-21119G	handle	
29	GB308	Steel ball	6
30	GB2089	spring	Y1-6×1×10
31	GB77	screw	M8×8
32	GB894.1	Circlip	30
33	D330B-21118G	Handle base	
34	GB70	Socket head screw	M6×35
35	D330B-21117G	handle	
36	D330B-21117G-1	Adjusting screw	
37	GB77	screw	M5×8
38	GB2089	spring	Y1-5×1×25
39	GB308	Steel ball	5
40	D330B-21120G	handle	
41	GB78	screw	M6×16
42	D330A-21402	Shift fork	
43	D330A-21111	rocker	
44	GB879	Spring pin	4×18
45	D330B-21236G	shaft	
46	GB1235	O-ring	10×1.9
47		Copper washer	18

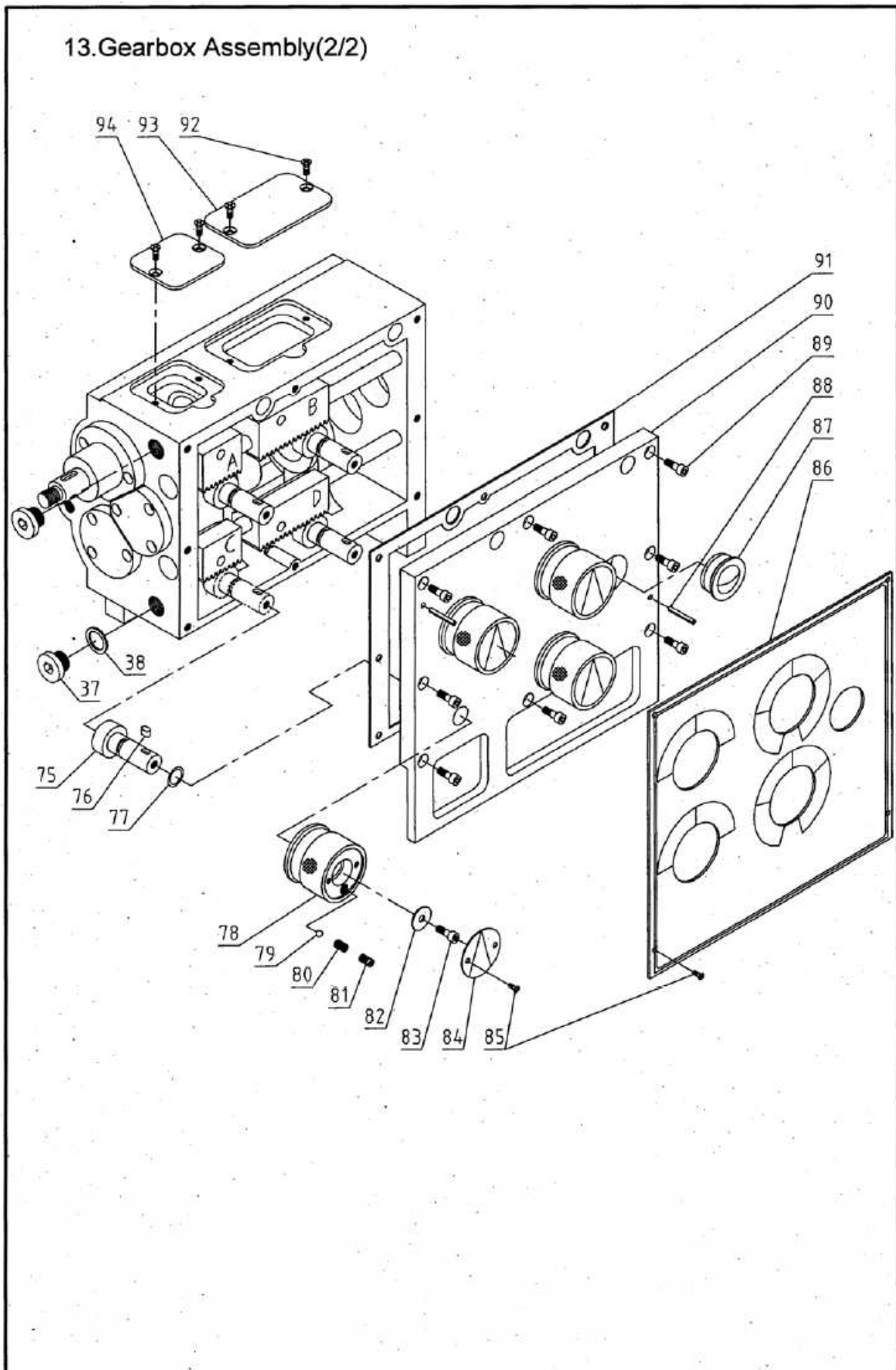


**HEADSTOCK (2/2-2): PARTS LIST**

Nº	Part Nº	Name	Specification
1		hexagonal socket head plug	M16×1.5
2	D330B-21112G	Cover board	
3	GB70	Socket head screw	M8×25
4	D330D-21231	cam	
5	D330D-21253	Arresting pin	
6	D330D-21254	spring	
7	D330D-21250	Screw bushing	
8	GB1160.1	Oil sight	A12
9	D330D-81201	Cam lock stud	
10	GB70	Socket head screw	M8×20
11		Three jaw chuck	D5/200
12	GB818	screw	M4×8
13	GB8170	nut	M4
14		nameplate	
15	GB1235	O-ring	14×2.4
16	GB879	Spring pin	5×30
17	D330A-21109	rocker	
18	D330D-21233	Shift fork	
19	D330A-21234	gear	
20	D330A-21232	shaft	
21	D330B-21241G	shaft	
22	GB1096	key	5×14
23	GB1235	O-ring	16×2.4
24	D330A-21403	Shift fork	
25	D330D-21121	Shift collar	
26	GB1235	O-ring	30×3.1
27	D330A-21240	washer	
28	D330A-21118	base	
29	GB7271.3	cover	BMS×40
30	D330A-21248-1	handle	
31	D330A-21119	Handle base	
32	GB308	Steel ball	6
33	GB2089	spring	Y1-6×1×10
34	GB77	screw	M8×8
35	GB894.1	Circlip	30
36	GB78	screw	M6×16
37	D330A-21249	Handle base	
38	D330A-21117	Handle base	
39		Position sign plate	
40	D330A-21248	handle	
41	GB77	screw	M6×8
42	GB2089	spring	Y1-5×1×25
43	GB308	Steel ball	5
44	D330A-21120	Handle base	
45	D330A-21402	Shift fork	
46	D330A-21111	rocker	
47	GB879	Spring pin	4×18
48	D330B-21238G	shaft	
49	GB1235	O-ring	10×1.9
50		Copper washer	16







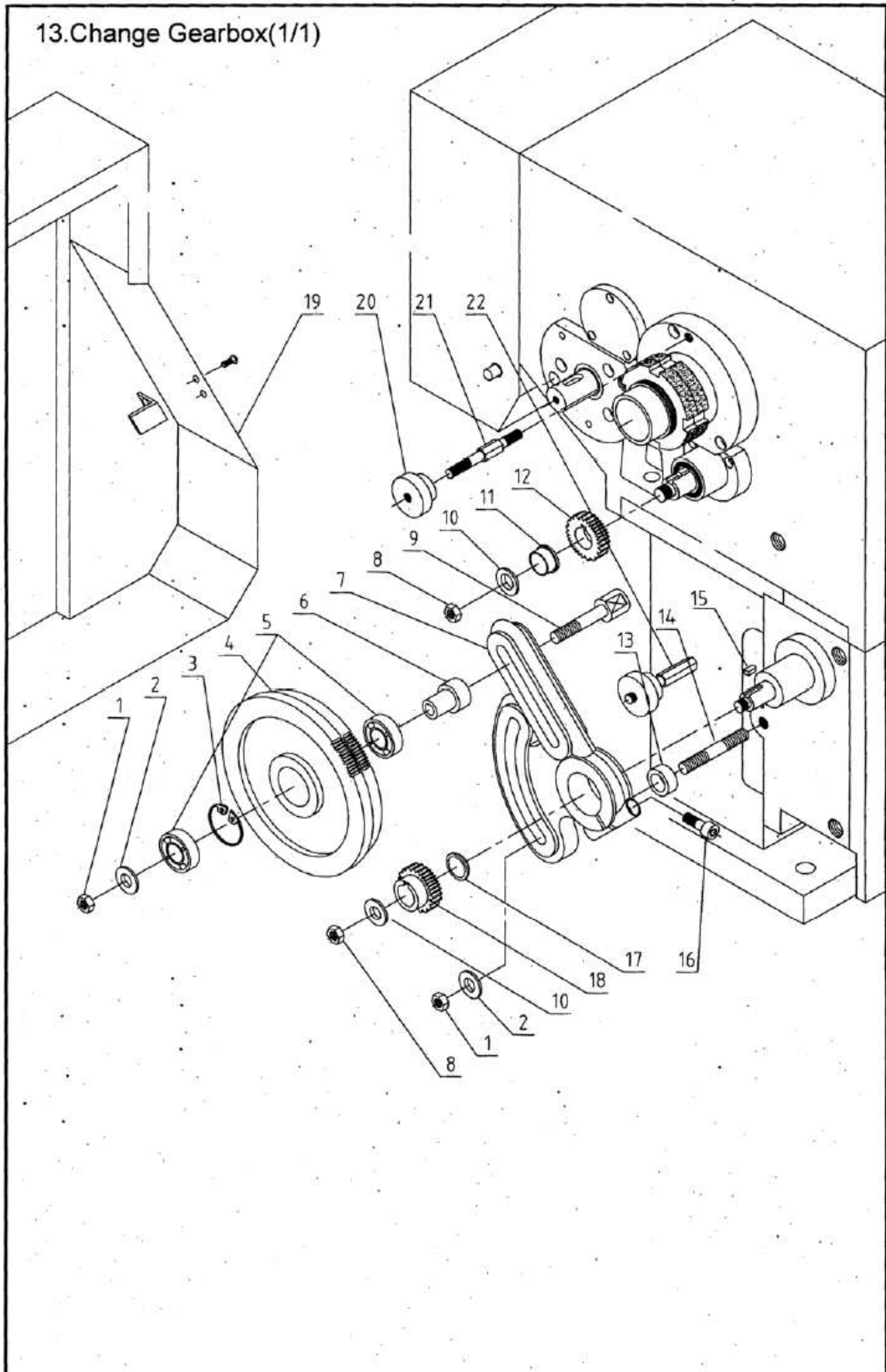
**FEED GEAR BOX: PARTS LIST**

No	Part No	Name	Specification
1	GB276	Radial thrust bearing	6203
2	D330B-31105	Space washer	
3	GB894.1	circlip	16
4	D330B-31201	gear	
5	D330B-31106	Space washer	
6	GB276	Radial thrust bearing	6202
7	D330B-31107	Space washer	
8	GB894.1	circlip	28
9	D330B-34201-3	gear	
10	D330B-34201-2	gear	
11	GB1096	key	A4×22
12	D330B-34201-1	gear	
13	GB894.1	circlip	20
14	D330C-0546C	Circle nut	
15	GB301	Thrust ball bearing	51105
16	GB70	Socket head screw	M5×14
17	D330B-31102-0	flange	
18	D330B-31103	gasket	
19	D330B-31101	shaft	
20	GB1096	key	5×45
21	D330B-30101	Casting case	
22	D330B-37103-0	gasket	
23	D330B-37102-0	bush	
24	GB70	Socket head screw	M6×14
25	D330B-37101-0	shaft	
26	D330B-32102	End cover	
27	D330B-32103	gasket	
28	GB1096	key	4×55
29	D330B-32101	shaft	
30	GB1096	key	4×80
31	D330B-35101	shaft	
32	GB1096	key	4×18
33	D330B-35103	gasket	
34	D330B-35102	End cover	
35	D330B-33102	End cover	
36	D330B-33103	gasket	
(37)		hexagonal socket head plug	M16×1.5
(38)		Copper washer	16
39	GB276	Radial thrust ball bearing	6004
40	D330B-36103	gasket	

**FEED GEAR BOX: PARTS LIST**

No	Part No	Name	Specification
41	D330B-36102	flange	
42	GB3871	Oil seal	SD25X40X7
43	D330B-36101	shaft	
44	D330B-32201	gear	
45	D330B-32202	gear	
46	D330B-32104	Space washer	
47	D330B-32203	gear	
48	D330B-32105	Space washer	
49	D330B-35106	Space washer	
50	D330B-35205	gear	
51	D330B-35105	Space washer	
52	D330B-35204	gear	
53	D330B-35203	gear	
55	D330B-35202	gear	
56	D330B-35104	Space washer	
57	D330B-35201	gear	
58	D330B-33101	shaft	
59	D330B-33201	gear	
60	D330B-36104	Space washer	
61	GB894.1	circlip	16
62	D330B-36201	gear	
63	D330B-38102	End cover	
64	D330B-38103	Rack-A	
65	D330B-38104	Shift fork-A	
66	D330B-38105	Rack-B	
67	D330B-38106	Shift fork-B	
68	D330B-38101	shaft	
69	D330B-38108	Shift fork-C	
70	D330B-38107	Rack-C	
71	D330B-38110	Shift fork-D	
72	D330B-38109	Rack-D	
73	GB78	screw	M5×8
74	GB1235	O-ring	12×1.9
75	D330B-38111	gear	
76	GB1096	key	5×8
77	GB1235	O-ring	16×2.4
78	D330A-3054	handle	
79	GB308	Steel ball	6

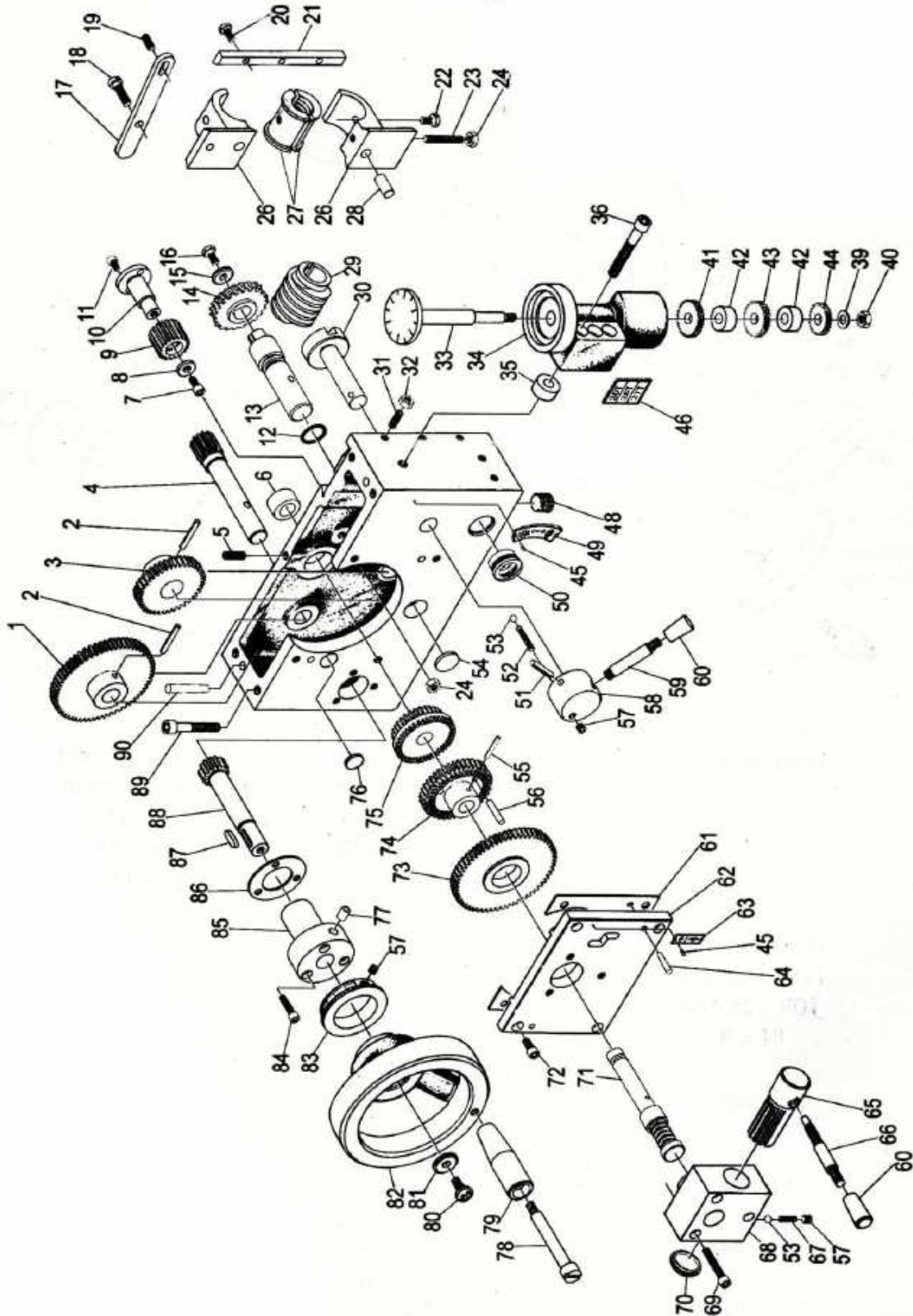




**CHANGE GEAR BOX: PARTS LIST**

No	Part No	Name	Specification
1	GB6170	Hexagon nut	M10
2	GB97.1	washer	10
3	GB893.1	circlip	35
4	D330A-91208	gear	
5	GB276	Radial thrust ball bearing	6003-Z
6	D330B-91209G	collar	
7	D330B-91101G	Gear frame	
8	GB6170	Hexagon nut	M12
9	D330B-91210G	bolt	
10	GB97.1	washer	12
11	D330B-91213G-1	Space washer	
12	D330B-91201G	Change gear	
13	D330B-91214G	Space washer	
14	GB901	Double-screw bolt	M10×70
15	GB1096	Key	5×14
16			
17	D330B-91212G	Space washer	
18	D330B-91202G	Change gear	
21		Change gear set cover	
22	D330B-11216G	Circle nut	
23	D330B-11213G-1	Short double screw bolt	
24	D330B-11213G-2	Long double screw bolt	

# 14. Apron



**APRON: PARTS LIST**

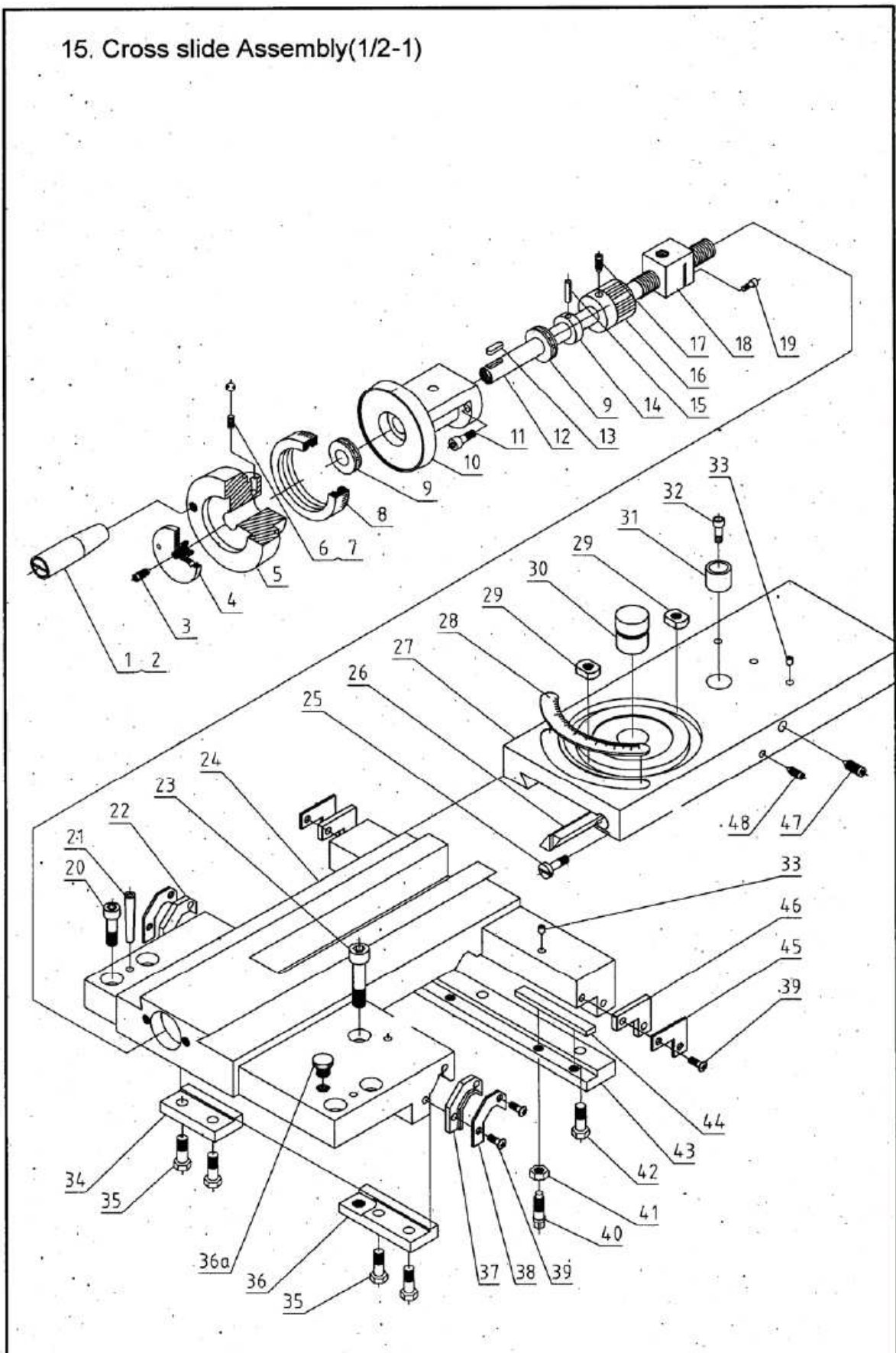
No.	Part No	Name	Specification
1	33-4012	Gear	M1.5×60T
2	GB879-86	Spring Pin	5×30
3	33-4024	Gear	M1.5×18T
4	33-4010	Pinion Shaft	M1.5×11T
5	GB79-85	Set Screw	M6×16
6	33-4049	Sleeve	
7	GB70-85	Socket Head Cap Screw	M6×12
8	32-06240	Washer	
9	32-06231	Gear	
10	32-06232	Idle Shaft	
11	GB70-85	Socket Head Cap Screw	M5×12
12	GB1255-76	O-Ring	
13	33-4026	Shaft	
14	32-06429	Worm Gear	
15	33-4028	Washer	
16	GB5783-86	Cap Screw	M6×12
17	33-4038	Interlock Piece	
18	GB6170-86	Pan Head Screw	M6×20
19	GB77-85	Socket Head Set Screw	M6×12
20	GB5783-86	Hexagon Head Screw	M5×20
21	33-4036	Gib	
22	GB5783-86	Hexagon Head Screw	M6×10
23	GB77-85	Socket Head Set Screw	M6×35
24	GB6170-85	Hexagon Nuts	M6
25	33-4040B	Dial Indicator(For Imperial Use)	
26	33-4035	Half Nut Base	
27	33-4035 1/2	Half Nut	
28	GB119-86	Pin	8×16
29	32-06228	Worm	
30	32-06225	Cam Shaft	
31	GB80-85	Socket Head Set Screw	M5×16
32	GB41-86	Hexagon Nut	M5
33	33-4040A	Dial Indicator(For Metric Use)	
34	33-4039A	Thread Dial Body(For Metric Use)	
35	32-06206	Washer	
36	GB70-85	Socket Head Cap Screw	M8×50
37	33-4039B	Thread Dial Body (For Imperial Use)	
38	33-4045A	Helical Gear	
39	GB95-85	Washer	8
40	GB41-86	Hexagon Nut	M8×50
41	33-4043	Helical Gear	
42	32-06237	Spacer	
43	33-4042	Helical Gear	
44	33-4041	Helical Gear	



**APRON: PARTS LIST**

No.	Part No	Name	Specification
45	GB827-86	Button Head Rivet	2×5
46	33-4048	Helical Gear Chart	
47	33-4046	Indicator Table	
48	Q/ZG285.3	Drain Plug	1/8"
49	33-4050	Half Nut Indicator	
50	GB1160-89	Oil Sight Glass	A20
51	GB879-86	Spring Pin	5×35
52	GB2089-80	Compression Spring	
53	GB308-77	Steel Ball	
54	33-4027	Plug	
55	GB879-86	Spring Pin	3×25
56	GB119-85	Pin	C5×25
57	GB77-85	Socket Head Set Screw	M6×6
58	33-4033	Lever Handle	
59	33-4034	Lever	
60	GB1342-73	Knob	M8×40
61	33-4002-1	Spacer	
62	33-4002	Front Cover	
63	33-4047	Feed Direction Indicator	
64	GB117-86	Taper Pin	5×20
65	33-4020	Cam Shaft	
66	33-4022	Change Lever	
67	GB2089-80	Compression Spring	
68	33-4019	Bracket	
69	GB70-85	Socket Head Cap Screw	M6×35
70	CL6132-06-02	Plug	
71	33-4013	Shifting Shaft	
72	GB70-85	Socket Head Cap Screw	M6×16
73	33-4016	Clutch Gear	
74	33-4015	Clutch Gear	
75	33-4014	Clutch Gear	
76	33-4011	Plug	
77	GB1155-79	Ball Cap	
78	33-4008	Bolt	
79	33-4009	Handle	
80	GB818-85	Cross Recessed Head Screw	M6×15
81	33-4007	Washer	
82	33-4005	Handle Wheel	
83	33-4006	Dial	
84	GB70-85	Socket Head Cap Screw	M5×25
85	33-4004	Bracket	
86	33-4004-1	Spacer	
87	GB1096-79	Double Round Head Key	5×5×20
88	33-4003	Gear Shaft	
89	GB70-85	Socket Head Cap Screw	M8×30
90	GB117-85	Taper Pin	8×40

15. Cross slide Assembly(1/2-1)

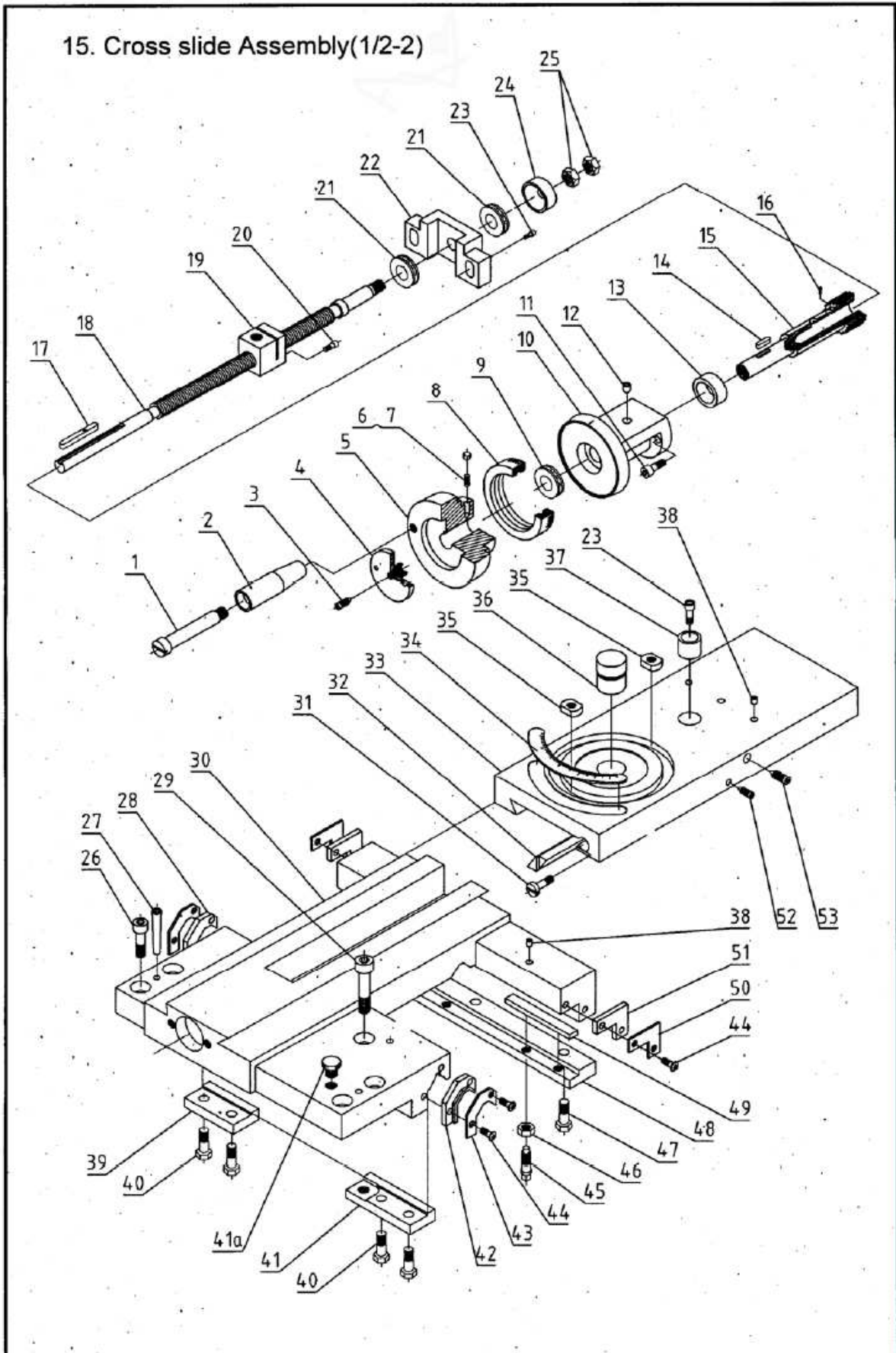


**SADDLE & CROSS SLIDE (1/2-1): PARTS LIST**

No	Part No	Name	Specification
1	D330A-81202	collar	
2	D330A-81203-2	screw	M10
3	GB78	screw	M6 × 25
4	D330B-51207G-1	Adjusting screw	
5	D330B-51207G	Handle wheel	
6	GB2089	spring	Y1-5 × 1 × 12
7	GB308	Steel ball	5
8	D330B-51208G	Index ring	
9	GB301	Thrust ball bearing	51102
10	D330B-51106G	bracket	
11	GB70	Socket head screw	M6 × 20
12	D330B-51206G	Cross leadscrew	Metric or inch
13	GB1096	key	5 × 8
14	D330A-51201	Space washer	
15	GB879	Spring pin	4 × 25
16	D330C-51202C	gear	
17	GB79	screw	M6 × 8
18	D330B-51401G	Copper nut	
19	GB70	Socket head screw	M6 × 16
20	GB70	Socket head screw	M10 × 30
21	GB118	Taper pin	6 × 45
22	D330A-51301	Left rubber wiper	
23	GB70	Socket head screw	M10 × 45
24	D330B-51101G	Saddle casting	
25	D330A-51214	Adjusting screw	
26	D330B-51212G	wedge	
27	D330B-51102G	Cross slide	
28		Staff guage	
29	D330B-51203G	Tailor-made nut	
30	D330B-51219G	Slide axis	4 × 80
31	D330B-51201G	washer	
32	GB70	Socket head screw	M8 × 16
33	GB1155	Oil cup	6
34	D330A-51103	Front strip	
35	GB5781	hexagon(al) head tap bolt	M8 × 20
36a	D330A-51215	Screw plug	
36	D330A-51105	strip	
37	D330A-51302	Right rubber wiper	
38	D330A-51205	plate	
39	GB818	Cup head screw	M5 × 12
40	GB83	Coach bolt	M8 × 25

**SADDLE & CROSS SLIDE (1/2-1): PARTS LIST**

Nº	Part Nº	Name	Specification
41	GB6170	Hexagon head nut	M8
42	GB5781	hexagon(al) head tap bolt	M8 × 25
43	D330A-51104	Back strip	
44	D330A-51216	wedge	
45	D330A-51204	plate	
46	D330A-51303	Back rubber wiper	
47	GB78	screw	M8 × 16
48	GB78	screw	M6 × 12



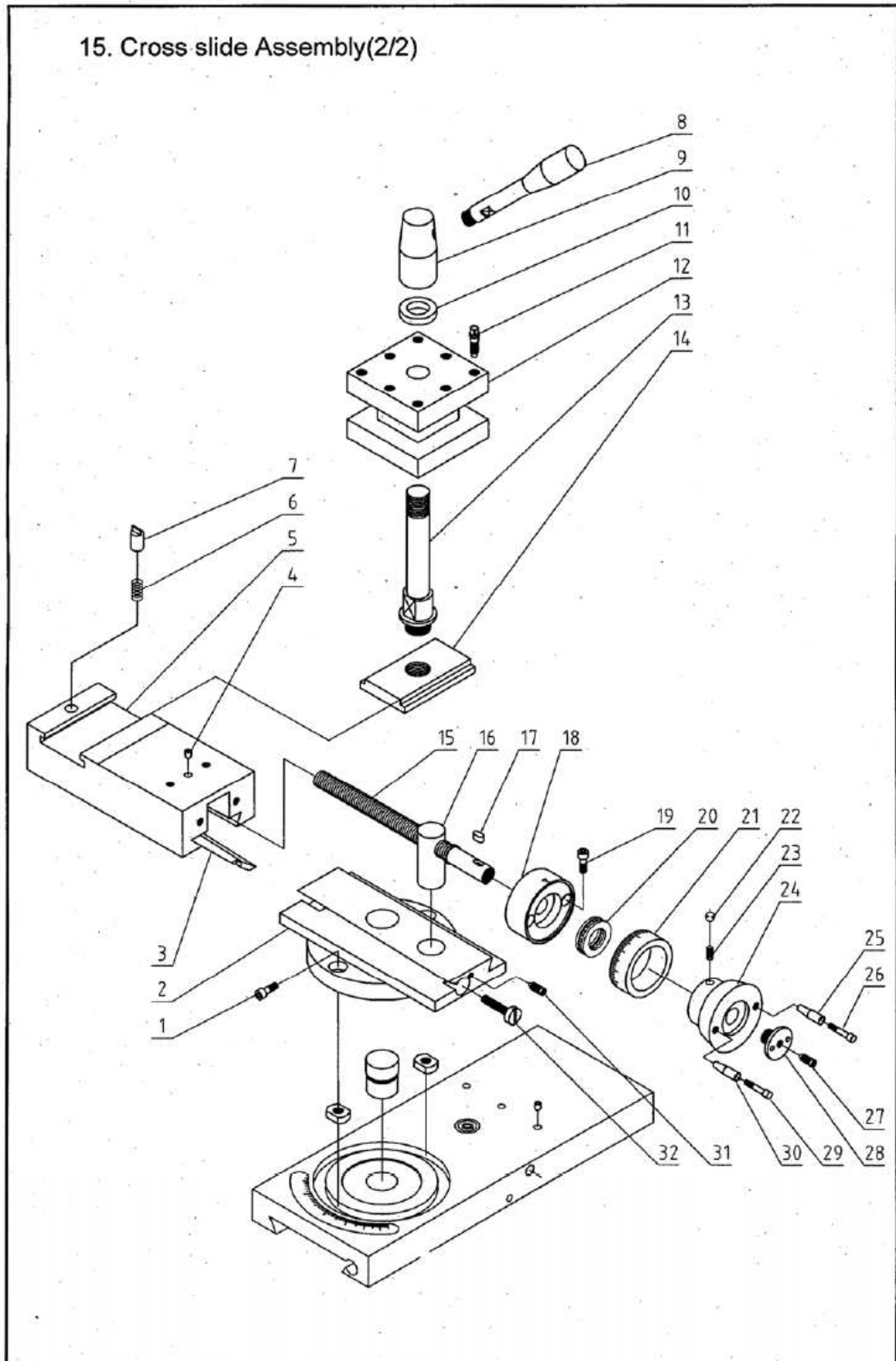
**SADDLE & CROSS SLIDE (1/2-2): PARTS LIST**

Nº	Part Nº	Name	Specification
1	D330A-81202	collar	
2	D330A-81203-2	screw	M10
3	GB78	screw	M6×25
4	D330B-51207G-1	Adjusting screw	
5	D330B-51207G	Handle wheel	
6	GB2089	spring	Y1-5×1×12
7	GB308	Steel ball	5
8	D330B-51208G	Index ring	
9	GB301	Thrust ball bearing	51102
10	D330B-51106G	bracket	
11	GB70	Socket head screw	M6×20
12	GB1155	Oil cup	8
13	D330B-F4003	Space washer	
14	GB1096	key	4×16
15	D330B-F4004	Connecting shaft	
16	GB819	screw	M3×4
17	D330B-F4008	Tailor-made key	
18	D330B-F4005	Cross leadscrew	Metric or inch
19	D330B-51401G	Copper nut	Metric or inch
20	GB70	Socket head screw	M6×16
21	GB301	Thrust ball bearing	51101
22	D330B-F4006	Back bracket	
23	GB70	Socket head screw	M8×16
24	D330B-F4007	cover	
25	GB6170	Hexagon nut	M10
26	GB70	Socket head screw	M10×30
27	GB118	Taper pin	6×45
28	D330A-51301	Left rubber wiper	
29	GB70	Socket head screw	M10×45
30	D330B-51101G	Saddle casting	
31	D330A-51214	Adjusting screw	
32	D330B-51212G	wedge	
33	D330B-51102G	Cross slide	
34		Staff guage	
35	D330B-51203G	Tailor-made nut	
36	D330B-51219G	Slide axis	
37	D330B-51201G	washer	
38	GB1155	Oil cup	6
39	D330A-51103	Front strip	
40	GB5781	hexagon(al) head tap bolt	M8×20
41a	D330A-51215	Screw plug	
41	D330A-51105	strip	
42	D330A-51302	Right rubber wiper	
43	D330A-51205	plate	

**SADDLE & CROSS SLIDE (1/2-2): PARTS LIST**

No	Part No	Name	Specification
44	GB818	Cup head screw	M5 × 12
45	GB83	Coach bolt	M8 × 25
46	GB6170	Hexagon head nut	M8
47	GB5781	hexagon(al) head tap bolt	M8 × 25
48	D330A-51104	Back strip	
49	D330A-51216	wedge	
50	D330A-51204	plate	
51	D330A-51303	Back rubber wiper	
52	GB78	screw	M6 × 12
53	GB78	screw	M8 × 16

15. Cross slide Assembly(2/2)

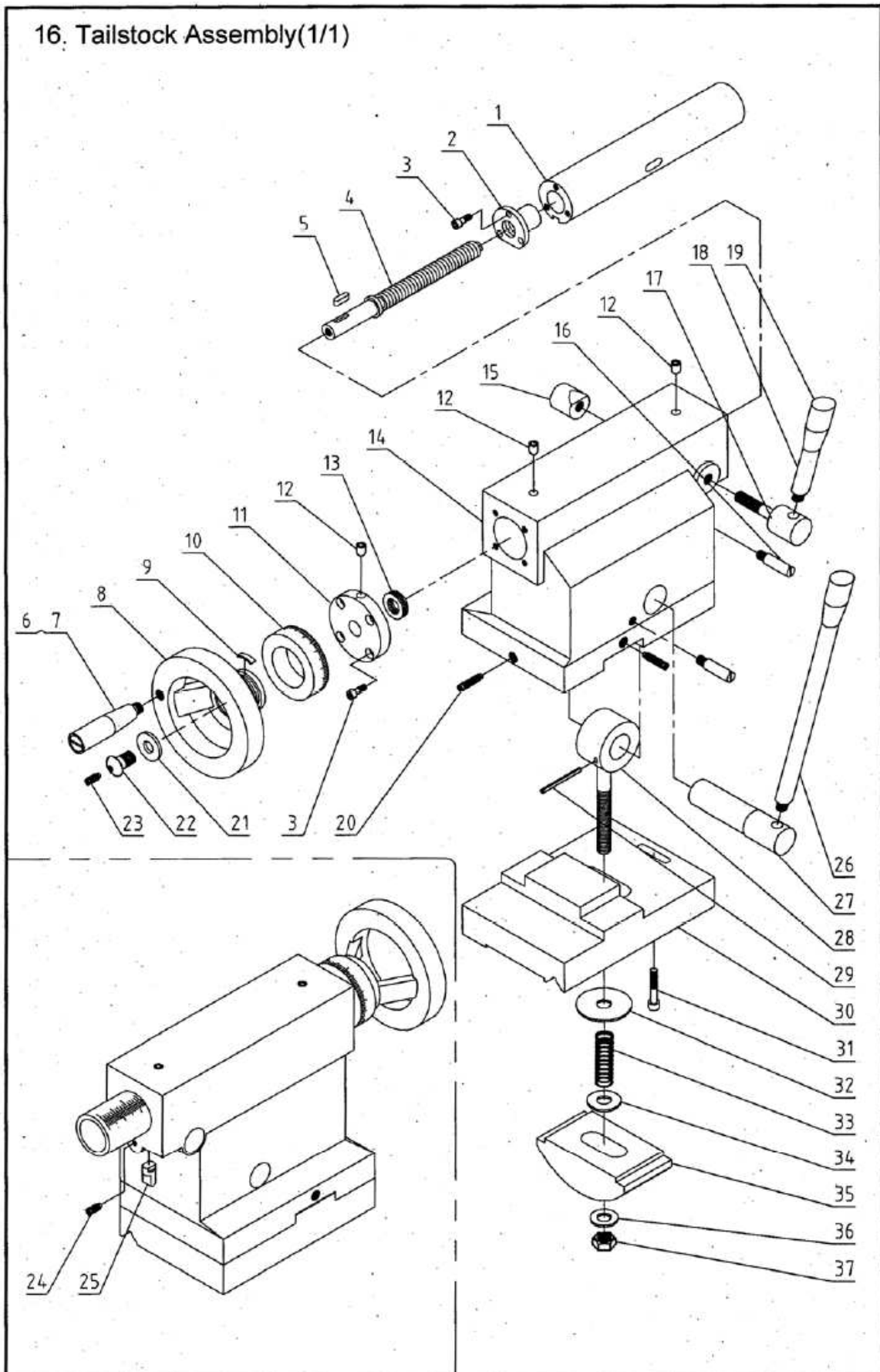




## SQUARE TOOL POST (2/2) : PARTS LIST

No	Part No	Name	Specification
1	GB70	Socket head screw	M8 × 16
2		Swivel slide	
3		wedge	
4	GB1155	Oil cup	6
5		gib	
6	GB2089	spring	Y1-8 × 1 × 11
7		wiper	
8		handle	
9		Handle base	
10		washer	
11	GB83	Coach bolt	M10 × 50
12		Tool post	
13		shaft	
14		plate	
15		leadscrew	Metric or inch
16		nut	
17	GB1096	key	4 × 14
18		bracket	
19	GB70	Socket head screw	M6 × 16
20	GB301	Thrust ball bearing	51103
21		Index ring	
22	GB2089	spring	Y1-5 × 1 × 12
23	GB308	Steel ball	5
24		Handle wheel	
25		collar	
26		bolt	
27	GB78	screw	M6 × 25
28		Adjusting screw	
29		bolt	
30		collar	
31	GB80	screw	M6 × 16
32		Adjusting bolt	

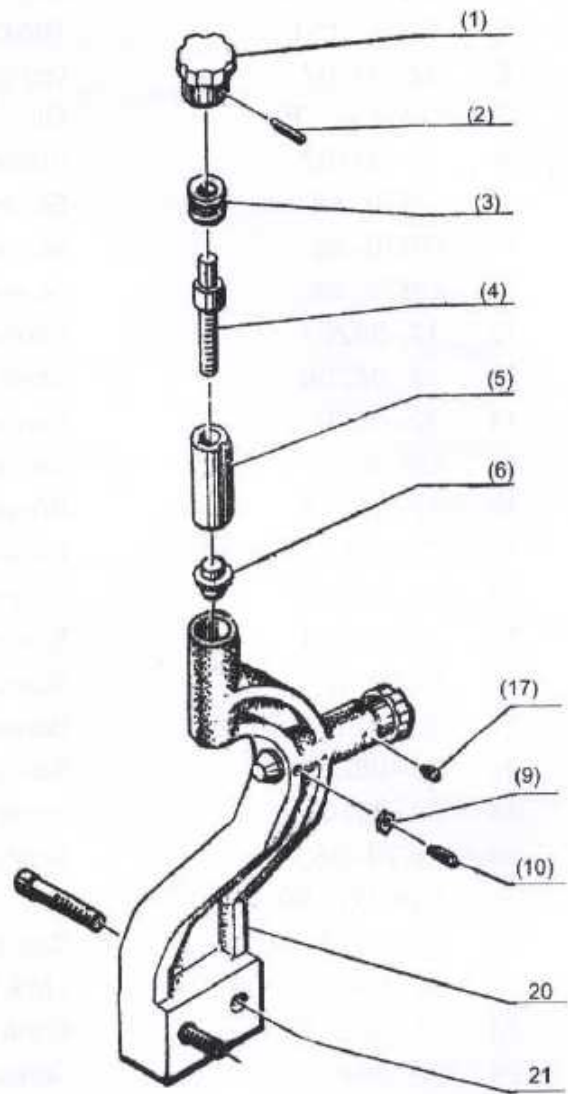
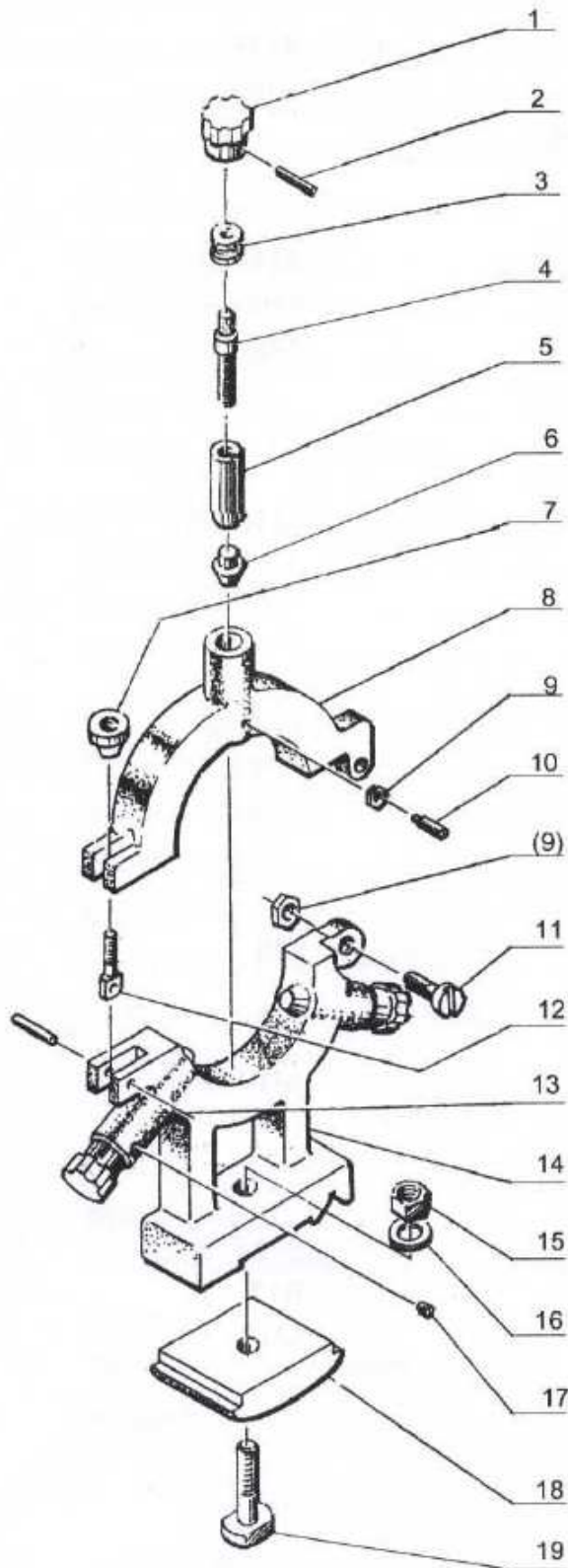
16. Tailstock Assembly(1/1)



**TAILSTOCK: PARTS LIST**

No	Part No	Name	Specification
1		sleeve	
2		Copper nut	Metric:4mm or inch:10TPI
3	GB70	Socket head screw	M5 × 12
4		leadscrew	Metric:4mm or inch:10TPI
5	GB1096	key	4 × 15
6	D330A-81202	collar	
7	D330A-81203-1	bolt	M8
8		Handle wheel	
9		Spring reed	
10	D330A-6010	Index ring	
11		End cover	
12	GB1155	Oil cup	8
13	GB301	Thrust ball bearing	51102
14		Tailstock casting	
15		Lock block	
16		pin	
17		shaft	
18		handle	
19	JB1342	cover	M8x40
20	GB79	screw	M12 × 45
21	GB97.1	washer	12
22		Adjusting screw	
23	GB78	screw	M6 × 25
24	GB79	screw	M6 × 8
25		pin	
26		handle	
27		eccentricity shaft	
28		Draw-in bolt	
29	GB879	Spring pin	4 × 50
30		base	
31	GB70	Socket head screw	M6x40
32	D330A-6042	Tailor-made washer	
33		spring	
34	D330A-6043	Tailor-made washer	
35		Clamp plate	
36	GB97.1	washer	16
37	GB6170	Hexagon nut	M16

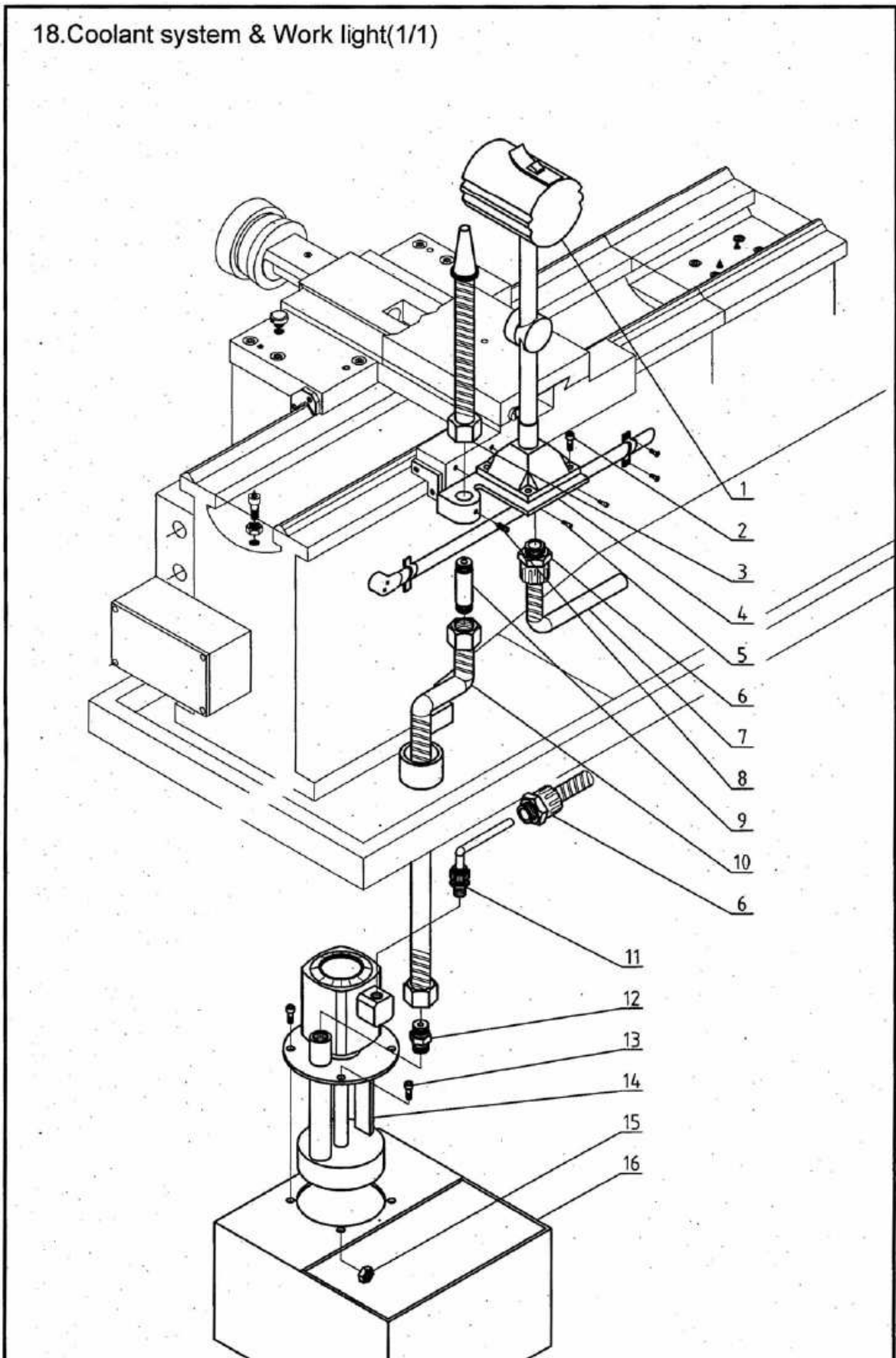
### 17. Steady & Follow Rest



**STEADY & FOLLOW REST: PARTS LIST**

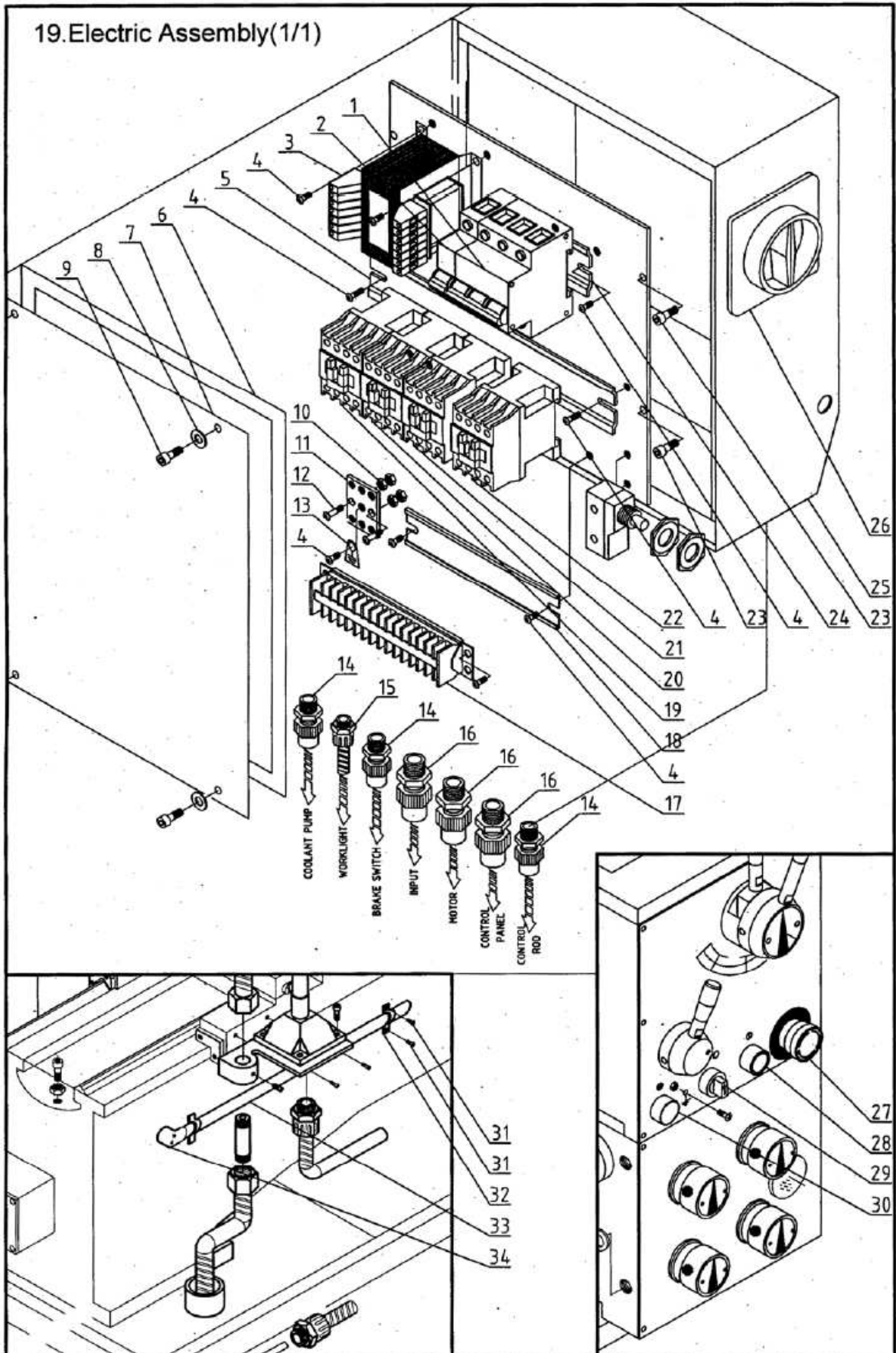
No.	Part No	Name	Specification
1	JB1360-76	KNOB	M32X8
2	GB119-86	PIN	3X18
3	3210203	COLLAR	
4	32-10204	SCREW	
5	32-10201	COLLAR	
6	32-10401	CLAPPING HEAD	
7	32-10205	NUT	
8	32-10101	UPSIDE OF CENTER REST	
9	GB6170-86	NUT	M6
10	GB79-85	SCREW	M6X18
11	GB65-85	SCREW	M6X30
12	32-10206	SCREW	
13	GB87986	PIN	5X24
14	32-10102	DOWNSIDE OF CENTER REST	
15	GB6170-86	NUT	M12
16	GB97.1-86	WASHER	12
17	GB78-85	SCREW	M6X6
18	32-10103	CLAMP	
19	GB37-85	SCREW	M12X65
20	3210104	FOLLOW REST	
21	GB70-85	SCREW	M8X46

18.Coolant system & Work light(1/1)



**COOLANT SYSTEM: PARTS LIST**

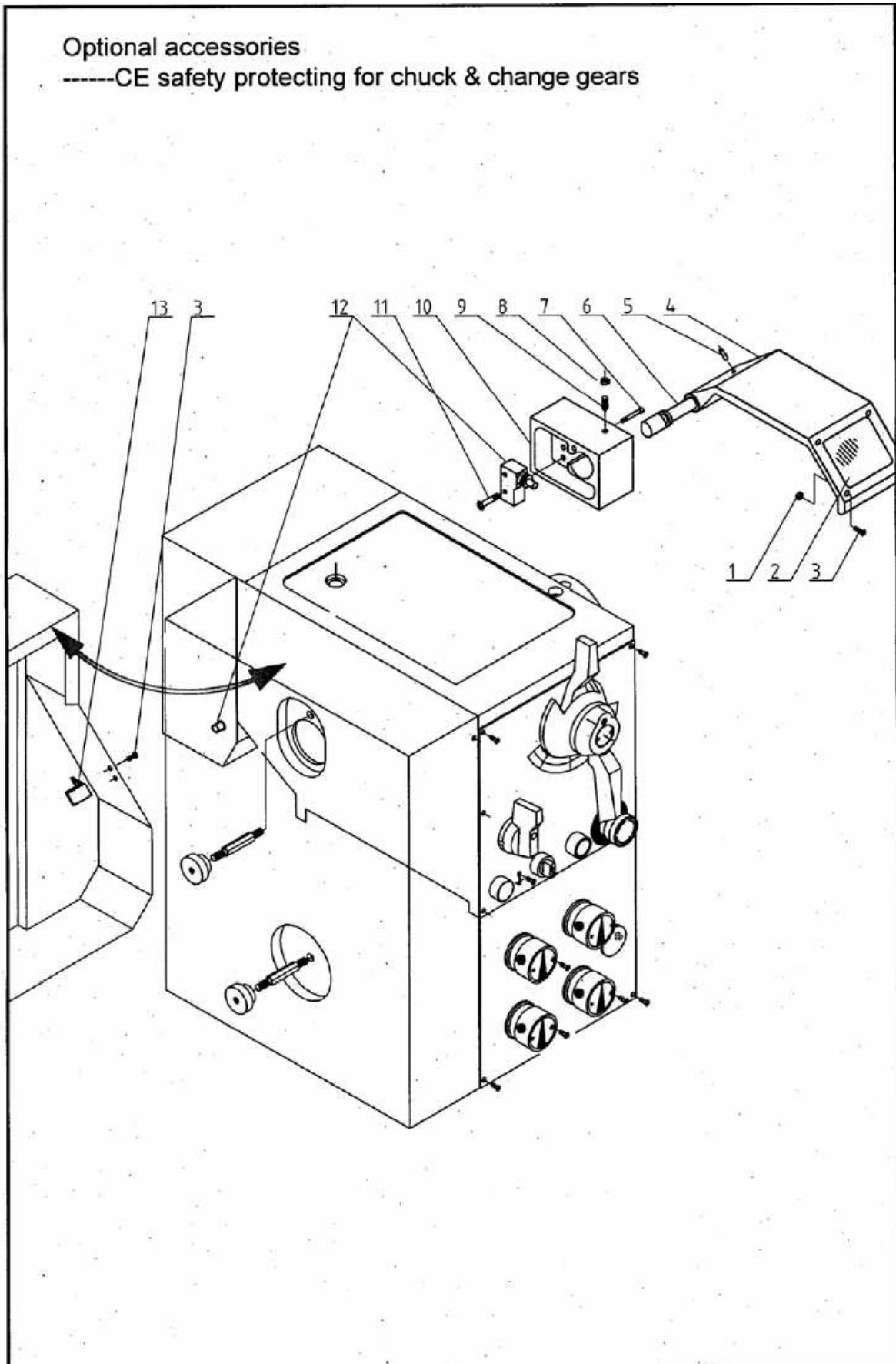
No.	Part No	Name	Specification
1	32-15201	Work light	
2	GB70	Socket head screw	M5×12
3		Liquid nozzle	
4	D330A-71206-2	bracket	
5	GB70	Socket head screw	M6×16
6		Lock connecting	M20×1.5
7		Plastic tube	
8	GB78	screw	M6×12
9	D330A-92202	pipe	
10		Metal cooling tube	
11		Lock connecting	M12×1
12	D330A-92203	connecting	
13	GB70	Socket head screw	M5×12
14	AB-12	pump	
15	GB6170	Hexagon nut	M5
16	D330B-14401	Water tank	





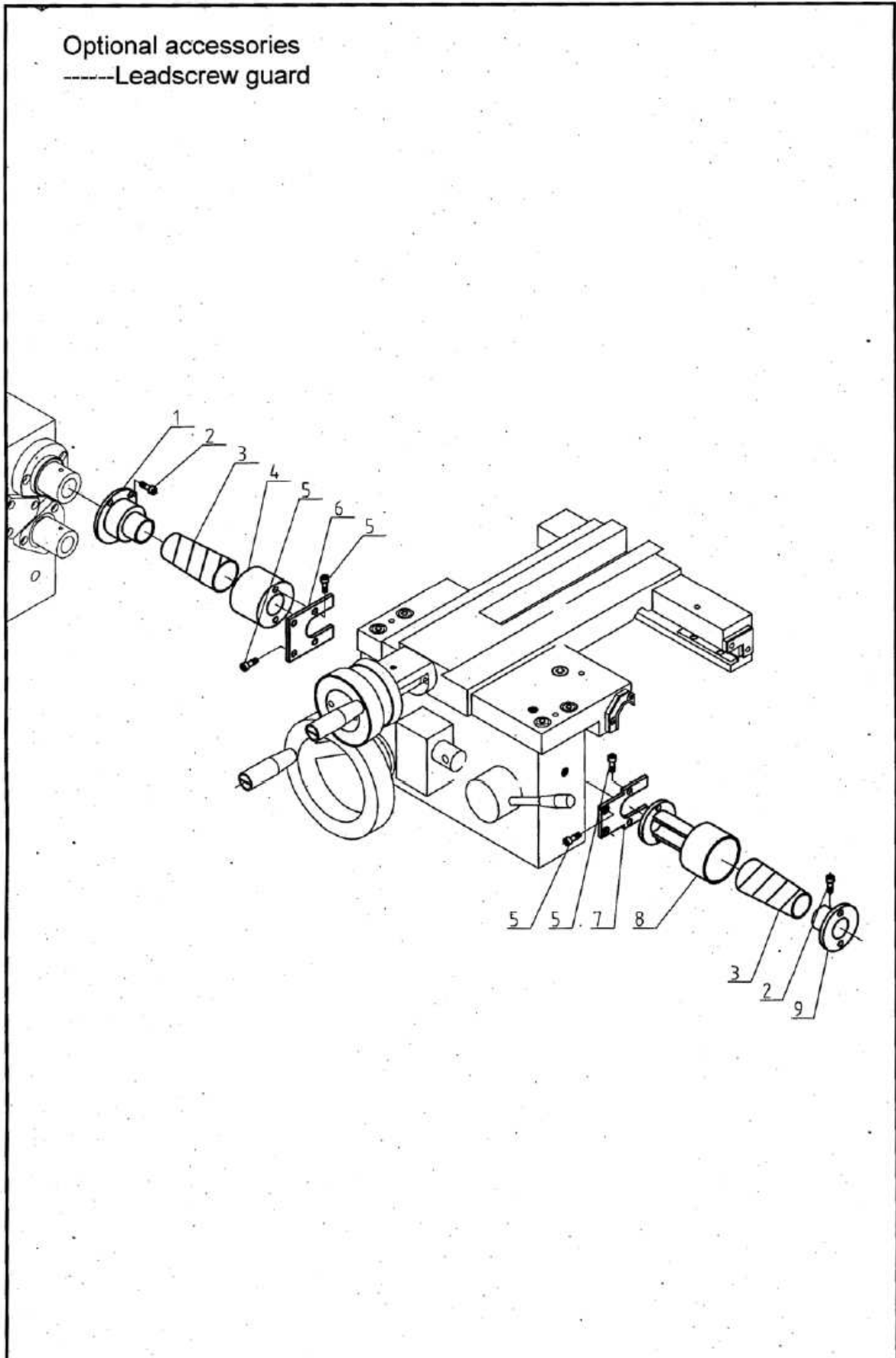
**ELECTRIC ASSEMBLY: PARTS LIST**

No.	Part No	Code	Name	Specification
1	GB10963.1	QF1	Protective circuit breaker	DZ47-60 6A C 3P (used in 3ph)
			Protective circuit breaker	DZ47-60 16A C 2P (used in 1ph)
2	GB10963.1	QF2	Protective circuit breaker	DZ47-60 2A C 1P (used in coolant)
3	Q/CY080	TC	transformer	JBK5-63VA or JBK5-100VA
4	GB818		screw	M4×6
5			Fixing rail clip	
6			Rubber cushioning	
7			cover	
8	GB97.1		washer	4
9	GB70		Socket head screw	M4×10
10	GB6170		nut	M5
11			Sheet Copper	
12	GB818		screw	M4×12
13			Earth sign plate	
14			Locker connecting	M16×1.5
15			Iron locker connecting	M20×1.5
16			Locker connecting	M20×1.5
17			Junction box	
18			Fixing rail clip	
19	GB14048.4	KM1	AC contactor	CJX2-1021 or CJX2-2501 24V
20	GB14048.4	KM2	AC contactor	CJX2-1201 or CJX2-2501 24V
21	GB14048.4	KM3	AC contactor	CJX2-1021 24V
22	GB14048.4	KA	Contact relay	JZC4-40 24V
23	GB70		Socket head screw	M5×12
24			Fixing rail clip	
25			Electric box	
26			Power switch	
27	GB14048.5			ZB2-BE102C
28	GB14048.5		Fast-stop knob	ZB2-BE101C
29	GB14048.5		Button switch	LAY3-11X/2 380V
30	GB14048.5		Indication light	AD62-22D/S 24V white
31	GB818		screw	M5×10
32			Hemicycle clip	C-16
33			PVC tube	Φ16×1200
34			Elbow connecting	



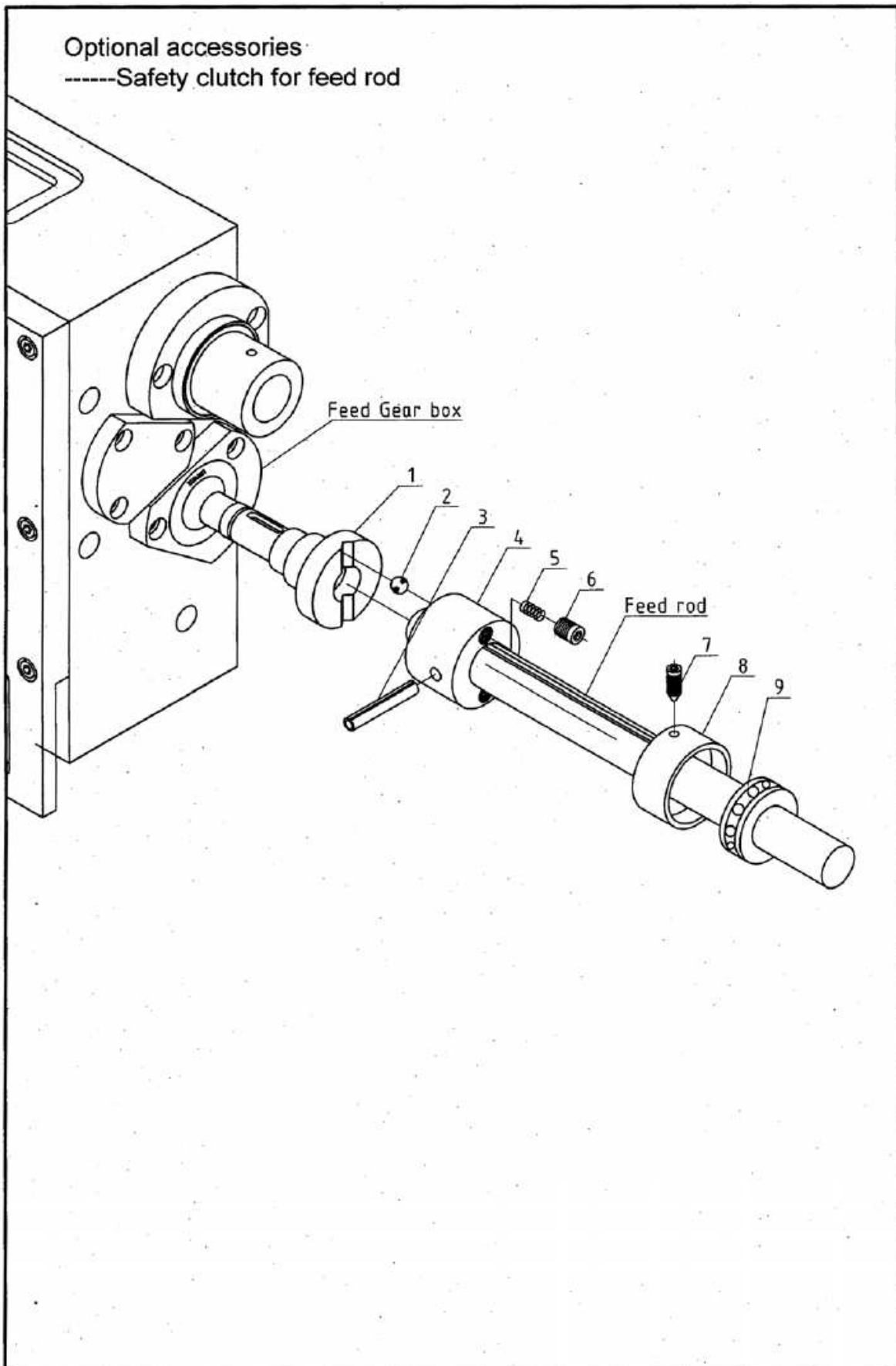
**CE SAFETY PROTECTING FOR CHUCK & CHANGE GEARS: PARTS LIST**

No.	Part No	Name	Specification
1	GB6170	nut	M4
2	D330A-71204-1	Protecting glass	
3	GB818	screw	M4×10
4	D330A-71204	Iron cover	
5	GB879	Spring pin	4×25
6	D330A-71203	shaft	
7	GB70	Socket head screw	M6×45
8	GB6170	nut	M6
9	GB79	screw	M6×16
10	D330A-71101	Casting box	
11	GB818	screw	M4×25
12		switch	
13	D330A-71208	Baffle-iron	



**LEADSCREW GUARD: PARTS LIST**

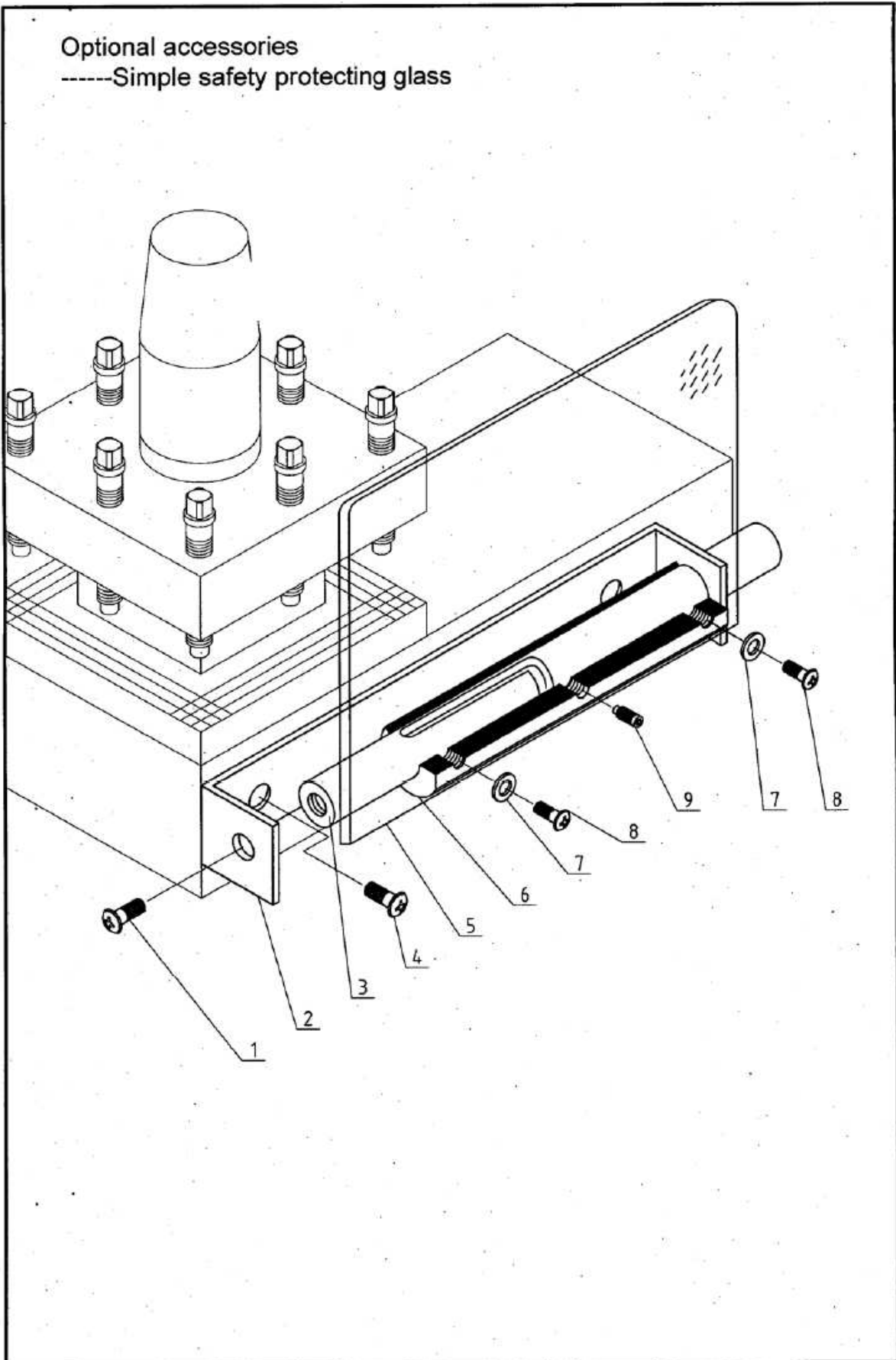
No.	Part No	Name	Specification
1	D330B-1030G	bracket	
2	GB70	Socket head screw	M5×10
3	D330-F3001	Spring cover	
4	D330A-1034	Left bracket	
5	GB70	Socket head screw	M6×12
6	D330A-1032	Left bracket	
7	D330A-1033	Right bracket	
8	D330B-1029G	Right bracket	
9	D330A-1031	bracket	



**SAFETY CLUTCH FOR FEED ROD: PARTS LIST**

No.	Part No	Name	Specification
1	D330B-36101-01	shaft	
2	GB308	Steel ball	6
3	GB879	Spring pin	4×42
4	D330B-36101-02	clutch	
5	GB1358	spring	Y1-6×1×25
6	GB77	screw	M8×8
7	GB78	screw	M6×10
8	D330B-CS004	cover	
9	GB301	bearing	51104

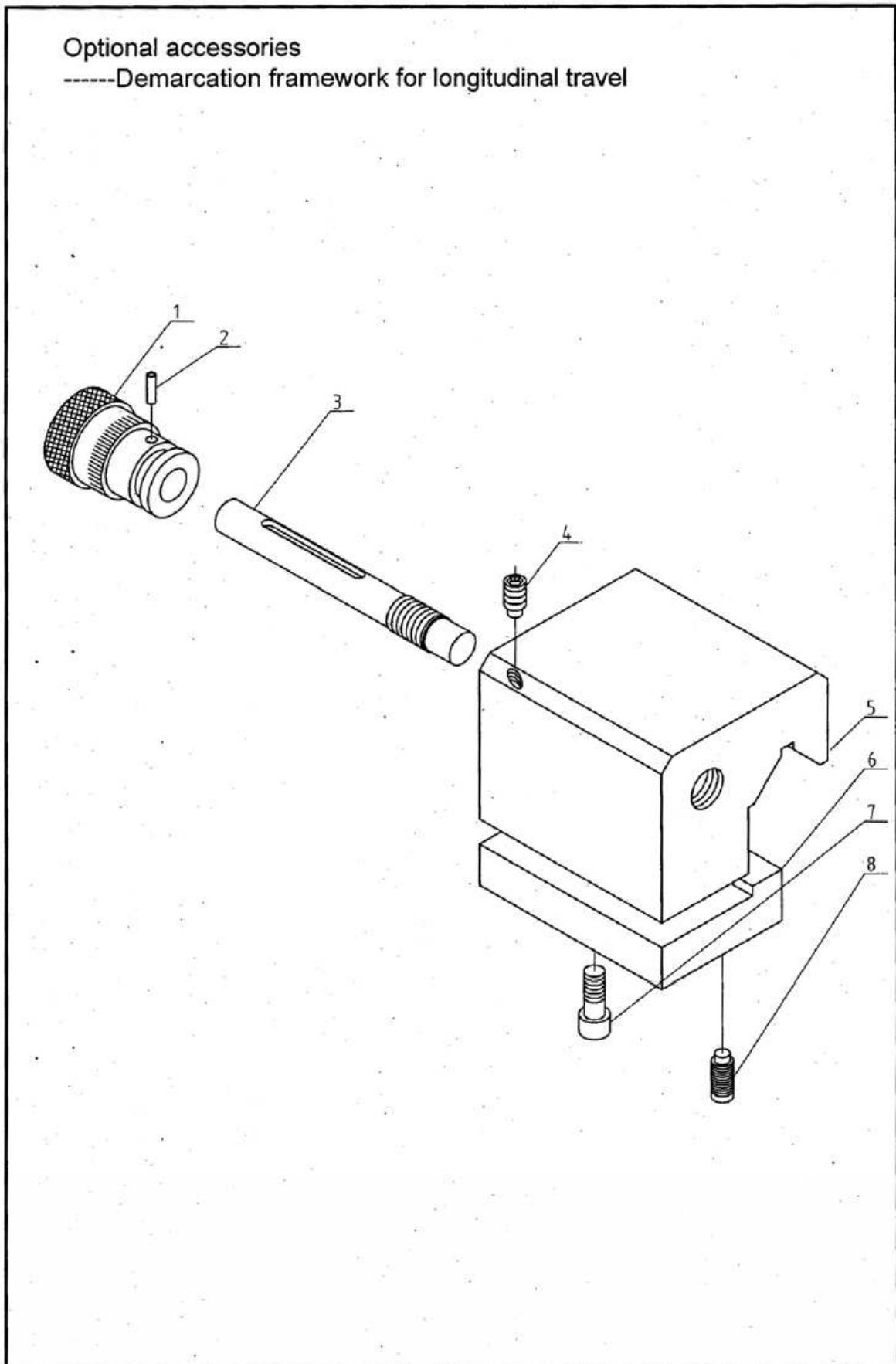
Optional accessories  
-----Simple safety protecting glass





**SIMPLE SAFETY PROTECTING GLASS PARTS LIST**

No.	Part No	Name	Specification
1	GB818	screw	M6×8
2	F1001	Iron bracket	
3	F1002	shaft	
4	GB818	screw	M5×8
5	F1004	Protecting glass	
6	F1003	Oriented sleeve	
7	GB97.1	washer	4
8	GB818	screw	M4×8
9	GB79	screw	M5×10



## DEMARCATION FRAMEWORK PARTS LIST

No.	Part No	Name	Specification
1	DC003	Index ring	
2	GB879	Spring pin	3×6
3	DC004	shaft	
4	GB79	screw	M6×10
5	DC001	Casting body	
6	DC002	plate	
7	GB70	Socket head screw	
8	GB79	screw	M5×16

## 7.1 Pedido de repuestos

Para máquinas Holzmann utilice siempre repuestos originales para reparar la máquina. El ajuste óptimo de las piezas reduce el tiempo de instalación y preserva la vida de la máquina.

### AVISO

**¡LA INSTALACION DE PIEZAS NO ORIGINALES ANULARA LA GARANTIA DE LA MAQUINA!**

Por lo tanto:

Para el intercambio de componentes y piezas de recambio use originales.

Para cualquier consulta contáctenos en las direcciones arriba mencionadas o en su distribuidor.

## 7.2 Commande de pièces détachées

Utiliser toujours des pièces de rechange D'ORIGINE pour réparer la machine. L'ajustement optimal de pièces réduit le temps d'installation et préserve la durée de vie de la machine.

### AVIS

**En cas d'utilisation de pièces autres que celles autorisées par HOLZMANN et sans notre permis par écrit, la garantie sera annulée.**


Par conséquent:

Pour l'échange de composants et l'utilisation des pièces détachées originales.

Pour toute question de garantie et service après vente nous contacter à l'adresse ci-dessus ou votre revendeur.

8 CERTIFICADO DE CONFORMIDAD / CERTIFICAT DE CONFORMITÉ

<b>HOLZMANN-MASCHINEN GmbH</b> Marktplatz 4 · 4170 Haslach · Austria <b>Telefon</b> +43.(0)7289.71562-0 <b>Telefax</b> +43.(0)7289.71562-4 <b>Email</b> info@holzmann-maschinen.at	<b>weiterer Standort:</b> Gewerbepark 8 · 4707 Schlüsslberg · Austria <b>Telefon</b> +43.(0)7248.61116-0 <b>Telefax</b> +43.(0)7248.61116-6
--	--



### CE Declaration of Conformity

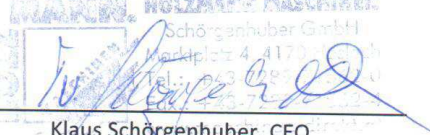
Hereby we declare that the machine ED1000G meets all requirements of the EC Directive 2006/42/EG in reference to its safety and health requirements.

Any changes to the machine without our written permission renders this document invalid.

**Manufactured for:** HOLZMANN MASCHINEN GmbH  
Marktplatz 4  
4170 Haslach

**Product description:** Holzmann ED1000G

Haslach, 21.02.2013  
Place, date



Klaus Schörgenhuber, CEO

Sparkasse Rohrbach · BLZ 20334 · Kto-Nr. 1188531  
SWIFT-BIC: SMWRAT21 · IBAN: AT072033400001188531

Raiffeisenbank Peuerbach · BLZ 34442 · Kto-Nr. 433680  
SWIFT-BIC: RZ00AT2L442 · IBAN: AT383444200000433680

Gerichtsstand: A-4020 Linz · Firmenbuchnummer: FN 340945s · UID-Nummer: ATU 65513349 · Steuernummer: 203/5484  
Einkaufsnummer: A1E0S1000021386 · Die Ware bleibt bis zur vollständigen Bezahlung unser uneingeschränktes Eigentum.

[www.holzmann-maschinen.at](http://www.holzmann-maschinen.at)

## 9 GARANTÍA Y SERVICIO

Por favor, consulte nuestra sección de solución de problemas para la solución inicial de problemas. No dude en ponerse en contacto con su distribuidor HOLZMANN o nuestro servicio de atención al cliente.

Las reclamaciones de garantía basadas en su contrato de compraventa con su distribuidor Holzmann, incluyendo sus derechos legales, no se verán afectadas por esta declaración de garantía.

### CONDICIONES DE GARANTÍA (aplicable desde el 09 de marzo 2011)

HOLZMANN-MASCHINEN otorga garantía de acuerdo con las siguientes condiciones:

- A) La garantía cubre cualquier defecto de fabricación de la herramienta / máquina, sin cargo alguno para el usuario, siempre que se puede verificar fehacientemente que la avería fue causada por defecto de material o fabricación.
- B) El plazo de garantía es de 12 meses, que se reduce a 6 meses para las herramientas / máquinas que han tenido un uso industrial. El plazo de garantía comienza desde el momento en que se adquiere la nueva herramienta / máquina por el usuario final. La fecha de inicio es la fecha en el recibo de entrega original, o la factura de compra en el caso de recogida por el cliente.
- C) Por favor, presente su reclamación de garantía a su distribuidor HOLZMANN donde adquirió la herramienta reclamada con la siguiente información:
  - >> Factura original de venta y / o recibo de entrega.
  - >> Formulario de Servicio (ver en la sección del manual) rellenado, con un informe suficientemente claro sobre las deficiencias.
  - >> Para pedir los repuestos: una copia del respectivo despiece con las piezas de repuesto que necesita, marcadas clara e inequívocamente
- D) El procedimiento de garantía y lugar de cumplimiento se determina a discreción de Holzmann, y de acuerdo con el distribuidor HOLZMANN. Si no hay un contrato de servicios adicional como el servicio realizado in situ, el lugar de cumplimiento es principalmente el Centro de Servicio HOLZMANN en Haslach, Austria.

Los gastos de transporte para envíos hacia y desde nuestro centro de servicio no están incluidos en esta garantía.
- E) La garantía no incluye los siguientes:
  - Las piezas de uso/desgaste como correas, herramientas suministradas, etc., con excepción de daños iniciales que tienen que ser reclamados inmediatamente después de recibir y comprobar inicialmente la máquina.
  - Los defectos en la herramienta / máquina causados por el incumplimiento de las instrucciones de uso, montaje incorrecto, alimentación insuficiente, mal uso, alteración de las condiciones ambientales, las condiciones inadecuadas de operación, sobrecarga o falta de servicio o mantenimiento.
  - Daños y perjuicios causados por las manipulaciones realizadas, los cambios, adiciones hechas a la máquina.
  - Los defectos causados por el uso de accesorios, componentes o piezas de recambio que no sean piezas originales HOLZMANN.
  - Ligeras desviaciones o cambios leves en la apariencia de la herramienta/máquina, que no afectan a la calidad especificada de su funcionalidad o el valor de la misma.
  - Defectos resultantes de un uso comercial de las herramientas/máquinas que - basadas en su construcción y potencia - no se han diseñado y construido para ser utilizadas para la carga continua industrial / comercial.
  - Reclamaciones, distintas al derecho a la corrección de los fallos en la herramienta denominada en estas condiciones de garantía, no están cubiertas por nuestra garantía.
  - Esta garantía es de carácter voluntario. Por lo tanto, los servicios proporcionados bajo garantía no alargan o renuevan el período de garantía de la herramienta o la pieza sustituida.

### DISPONIBILIDAD DE SERVICIOS & RECAMBIOS

Después de la expiración de la garantía, servicios técnicos de reparación pueden llevar a cabo los trabajos de mantenimiento y reparación necesarios.

Nosotros también quedamos a su servicio, con las piezas de repuesto y/o servicio de la máquina. Mándenos su petición de presupuesto para repuestos/servicios de reparación, presentando el Formulario de Servicio que se encuentra en la sección final de este manual y envíelo:

por correo electrónico a: [service@holzmann-maschinen.at](mailto:service@holzmann-maschinen.at)

por fax al +43 116 61 7248 6

## FORMULARIO DE SERVICIO

Por favor, marque una casilla de los siguientes:

- consulta de servicio
- consulta de repuestos
- reclamación de garantía

### 1. Información del remitente (\* requerido)

\* Nombre, Apellido

\* Calle, número

\* Código postal, ciudad

\* País

\* (móvil) teléfono

*Números internacionales con código de país*

\* E-mail

Fax

### 2. Informaciones de la herramienta/máquina

Número de serie: \_\_\_\_\_ \* Tipo de máquina: \_\_\_\_\_

#### 2.1. Piezas de recambio necesarias

Nº de referencia de la pieza	Descripción	Cantidad

#### 2.2 Descripción del problema

Por favor, describa, entre otros, en el problema:

¿Qué ha causado el problema / defecto, qué fue la última actividad antes de que usted notara el problema / defecto?

Para problemas eléctricos: ¿Ha hecho usted comprobar su suministro eléctrico y la máquina por un electricista cualificado?

### 3. Información adicional

¡LOS FORMULARIOS DE SERVICIO PRESENTADOS DE FORMA INCOMPLETA NO PUEDEN SER PROCESADOS!  
PARA RECLAMOS DE GARANTÍA POR FAVOR AÑADIR UNA COPIA DE SU COMPRA ORIGINAL / RECIBO DE ENTREGA, DE LO CONTRARIO NO PUEDE SER ACEPTADO.

PARA PEDIDOS DE REPUESTOS POR FAVOR AÑADIR A ESTE FORMULARIO DE SERVICIO UNA COPIA DEL DESPIECE RESPECTIVO CON LOS REPUESTOS REQUERIDOS MARCADOS DE MANERA LEGIBLE E INCONFUNDIBLE.

ESTO NOS AYUDA A IDENTIFICAR LAS PARTES DE REPUESTO NECESARIAS RÁPIDAMENTE Y ACELERA EL PROCESO DE SU CONSULTA.

¡GRACIAS POR SU COLABORACIÓN!

## 10 GARANTIE ET SERVICE

S'il vous plaît voir notre section dépannage pour la solution initiale de problèmes. N'hésitez pas à contacter votre revendeur ou notre service à la clientèle HOLZMANN.

Les réclamations de garantie fondées sur son contrat d'achat avec votre revendeur Holzmann, y compris leurs droits légaux ne sont pas affectées par cette déclaration de garantie.

### **CONDITIONS DE GARANTIE (Applicable à partir du 09 Mars 2011)**

HOLZMANN-MASCHINEN offre la garantie pour ses produits dans les conditions suivantes:

- A) La garantie couvre tout défaut de fabrication de la machine/ outil sans aucune charge pour le client, toute fois que la cause de la panne puisse être vérifiée et soit due à un défaut de fabrication.
- B) Elle s'étend sur douze mois qui se réduisent à six pour les machines d'utilisation industrielles, à compter de la date de mise à disposition du client, à condition que la machine ait été utilisée dans les conditions normales de marche, faisant foie le document original de livraison ou la facture d'achat dans le cas d'un enlèvement par le client final.
- C) Présentation de la demande de garantie au près du distributeur HOLZMANN où a été acquise la machine ou l'outil. Les documents suivant seront nécessaires:
- Original de la facture de vente ou de bulletin de livraison.
  - Formulaire de service compliménté (Voir section de la notice ci-dessous), avec un rapport clair et concis de toutes les pannes et/ou défauts.
  - Une copie de la vue éclatée où seront marquées de façon claire et sans équivoque les pièces souhaitées.
- D) La procédure de garantie et le lieu d'exécution sera déterminé par HOLZMANN d'accord avec le distributeur. HOLZMANN à Haslach, Autriche.  
S'il n'existe pas un contrat supplémentaire de service pour l'exécution sur place, le lieu d'exécution sera le Center HOLZMANN à Haslach, en Autriche.  
Les frais de transport vers / de notre centre de service ne sont pas couverts par cette garantie.
- E) La garantie ne couvre pas les éléments suivants:
- Éléments soumis á usure: courroies, outils fournis avec la machine etc., exceptés les dommages á la livraison qui devront être réclamés immédiatement á la réception de la machine.
  - La garantie ne s'applique pas non plus en cas d'utilisation anormale de la machine ou d'un outil résultant endommagé notamment par une installation non conforme, d'une surcharge ou d'un emploi exagérément intensif, d'une faute ou d'une négligence de l'utilisateur, d'un défaut d'entretien, de variations anormales de la tension du courant d'alimentation ou de l'enlèvement des protections des moteurs électriques par disjoncteurs thermiques, de la modification des fusibles ou des réglages d'origine. Elle ne s'applique pas, non plus, en cas de réparation faite par l'acheteur ou par un tiers sans accord écrit préalable.
  - Les dommages causés par l'utilisation d'accessoires, de pièces détachées non originelles HOLZMAN.
  - Les légères déviations ou légères modifications d'apparence de la machine / outils qui ne modifient pas la qualité spécifiée de fontionalité ni sa valeur, ne seront pas objet d'application de la garantie.
  - Les défauts résultants d'une utilisation commerciale/industrielle de la machine/outils qui par leur construction, puissance, etc., n'ont pas été conçus pour ce type d'utilisation intensive.
- F) Les réclamations autres que la correction des défauts du produit contemplés dans les conditions ci-dessus ne seront pas admises.
- G) Cette garantie est volontaire et par conséquent, les services fournis par la garantie n'étant pas ni renouvelle la période de garantie de l'outil ou de la pièce remplacé.

### **DISPONIBILITÉ DE SERVICES ET DE PIÈCES DÉTACHÉES**

Á la fin de la période de garantie, nos services techniques de réparations sont á votre disposition pour toutes opérations d'entretien et de réparation nécessaires. Nous restons aussi á votre service pour toute demande de pièces détachées et/ou de services pour votre machine. Faites nous arriver vos demandes de devis pour pièces détachées, service de réparation, en nous envoyant le formulaire compliménté, qui se trouve á la fin de cette notice.

Par mail á [service@holzmann-maschinen.at](mailto:service@holzmann-maschinen.at)

et par fax au n : +43 116 61 72 486



**FORMULAIRE DE SERVICE**

S.V.P, marquer une des cases suivantes:

- Demande d'information
- Demande de pièces détachées
- Réclamation de garantie

**1. INFORMATION DE L'EXPÉDITEUR (\*REQUI)**

- \* Nom, Prénom:
- \* Société:
- \* Adresse:
- \* Code postal:
- \* Ville:
- \* Pays:
- \* Téléphone:
- Numéros internationaux avec le code du pays*
- \* Portable:
- \* E-mail
- Fax

**2. Informations de la machine/outil**

Numéro de série: \_\_\_\_\_ \* Type de machine: \_\_\_\_\_

**2.1. Pièces détachées requises**

Nº de référence	Description	Quantité

**2.2 Description du problème**

Décrire le problème; cause, dernière activité de la machine avant que surgisse la panne / défaut.  
 Pour les problèmes électriques, l'alimentation électrique ainsi que la machine a été contrôlée par un électricien qualifié?

**3. Information supplémentaire**

LES FORMULAIRES DE DEMANDE DE SERVICES INCOMPLETS NE POURRONT PAS ETRE TRAITES! POUR LES RECLAMATIONS DE GARANTIE JOINDRE UNE COPIE DU DOCUMENT D'ACHAT ORIGINEL., SANS QUOI, LES RECLAMATIONS NE SERONT PAS ADMISES.

POUR COMMANDER DES PIECES DETACHEES JOINDRE AU FORMULAIRE UNE COPIE DE LA VUE ECLATEE DU PRODUIT MARQUANT LES PIECES REQUISE LISIBLEMENT ET SANS EQUIVOQUE. CECI AIDE A IDENTIFIER RAPIDEMENT LES PIÈCES NÉCESSAIRES ET ACCELÈRE LE PROCÈS DE VOTRE DEMANDE.

MERCI DE VOTRE COLLABORATION!

## Formulario de sugerencias

Vigilamos la calidad de nuestros productos en el marco de nuestra política de Control de Calidad.

Su opinión es esencial para las futuras mejoras del producto y elección de productos. Le rogamos nos informe de sus impresiones, sugerencias para mejorar, experiencias que puedan ser útiles para otros usuarios y para el diseño del producto, así como los fallos que le hayan ocurrido durante modos de empleo específicos.

Le sugerimos de anotar sus experiencias y observaciones y le pedimos que nos lo envíe por fax a los números indicados más abajo.

## Formulaire de suggestions

Nous surveillons la qualité de nos produits sous notre politique de contrôle de la qualité.

Votre avis est essentiel pour des améliorations futures du produit et le choix des produits. S'il vous plaît nous informer de vos impressions, suggestions pour améliorer, d'expériences qui peuvent être utiles à d'autres utilisateurs et la conception des produits ainsi que les échecs qui ont eu lieu de manière spécifique l'emploi.

Nous vous suggérons d'écrire vôtres expériences et vôtres observations et vous demander de nous envoyer un fax aux numéros indiqués ci-dessous. Merci pour votre coopération!

Mis observaciones / Mes observations:


**Nombre / Nom :**

**Producto / Produit :**

**Fecha de compra / Date d'achat :**

**Comprado en / Acheté à :**

**Email :**

¡Gracias por su cooperación! Merci pour votre coopération!

**Dirección de contacto / Adresse de contact:**

**HOLZMANN MASCHINEN GmbH**

4170 Haslach, Marktplatz 4 AUSTRIA

Fax 0043 7248 61116-6

[service@holzmann-maschinen.at](mailto:service@holzmann-maschinen.at)