

NOTICE D'EMPLOI



n

D 460 / D460F



*CONSERVER SOIGNEUSEMENT CE MODE D'EMPLOI
POUR DE FUTURES QUESTIONS;*

*ATTENTION: LISEZ ATTENTIVEMENT CE MANUEL AVANT
DE METTRE LA MACHINE EN MARCHÉ!*

Cher client !

Ce manuel contient informations importantes pour la correcte utilisation de la machine D460-460F

Ce manuel doit être soigneusement gardé avec la machine. Ayez le toujours disponible pour pouvoir le consulter.



S'il vous plaît suivez les consignes de sécurité!

Lire attentivement et suivez les instructions de sécurité. Soyez connaissant des contrôles de la machine et de son utilisation. Lire le manuel facilite la correcte utilisation de la machine et évite les erreurs et les dommages sur la machine et vous même.

Si vous trouvez des erreurs, s'il vous plaît nous le faire savoir. Sujet à changement sans préavis!

Copyright

© 2011

Ce document est protégé par le droit international des droits d'auteur. Toute reproduction, traduction ou utilisation des illustrations de ce manuel sans autorisation seront poursuivis par la loi - la compétence des tribunaux de jurisdicción de Rohrbach!

Contact service après vente

HOLZMANN MASCHINEN GmbH

A-4170 Haslach, Marktplatz 4

Tel 0043 7289 71562 - 0

Fax 0043 7289 71562 - 4

MO-FR 8-12h & 13-17h GMT +1

info@holzmann-maschinen.at

1 CARACTÉRISTIQUES TECHNIQUES	4
1.1 Fiche technique	4
1.2 Emission de bruis	4
1.3 Accessoires	4
1.4 Composants de la machine	4
2 SÉCURITÉ	4
2.1 Utilisation prévue	4
2.2 Utilisation interdite	4
2.3 Instructions générales de sécurité	4
2.4 Dispositions spéciales de sécurité de la D 460 (F)	4
2.5 Risques résiduels	4
3 MONTAGE	4
3.1.1 Le lieu de travail	4
3.2 Montage des composants démontés pour le transport	4
3.3 Raccordement électrique	4
3.3.1 Raccordement électrique	4
3.3.2 Câbles rallonges	4
p.r. = pas recommandée	4
4 FONCTIONEMENT	4
4.1 Préparation	4
4.2 Régalge de la vitesse	4
4.3 Opérations	4
ENTRETIEN	4
4.4 Lubrification	4
4.5 Nettoyage	4
4.6 Vérifier la courroie	4
5 DÉPANNAGE	4
6 SCHÉMA ÉLECTRIQUE	4
7 VUE ÉCLATÉE	4
7.1 Vue éclatée	4
7.2 Commande des pièces détachées	4

8 KONFORMITÄTSERKLÄRUNG / CERTIFICADO DE CONFORMIDAD	4
9 FORMULAIRE DE SERVICE	19

1 CARACTÉRISTIQUES TECHNIQUES

1.1 Fiche technique

Tour à bois D 460 (F)	
Potencia du moteur	370 Watt / 0.5 PS (100%)
Voltage / Fréquence	230V/50Hz
Ø máx. de la pièce á travailler	254mm
Distance entre points	450mm
Vitesses D 460	600/910/1340/1960/2800 trm
Vitesses 460F	variables 650-3800 trm
Poids approx.	33-35kg
Dimensions de l'arbre	M33-DIN 800
Contrepoint de l'arbre	MK2
Dimensions de l'emballage	750x400x300mm

1.2 Emission de bruis

L'exposition prolongée à des niveaux de bruits supérieurs à 85dB peut être Préjudiciable. Par conséquent il est conseillé dans ces cas utiliser des protections oriculaires, bouchons d'oreilles, casques, etc...

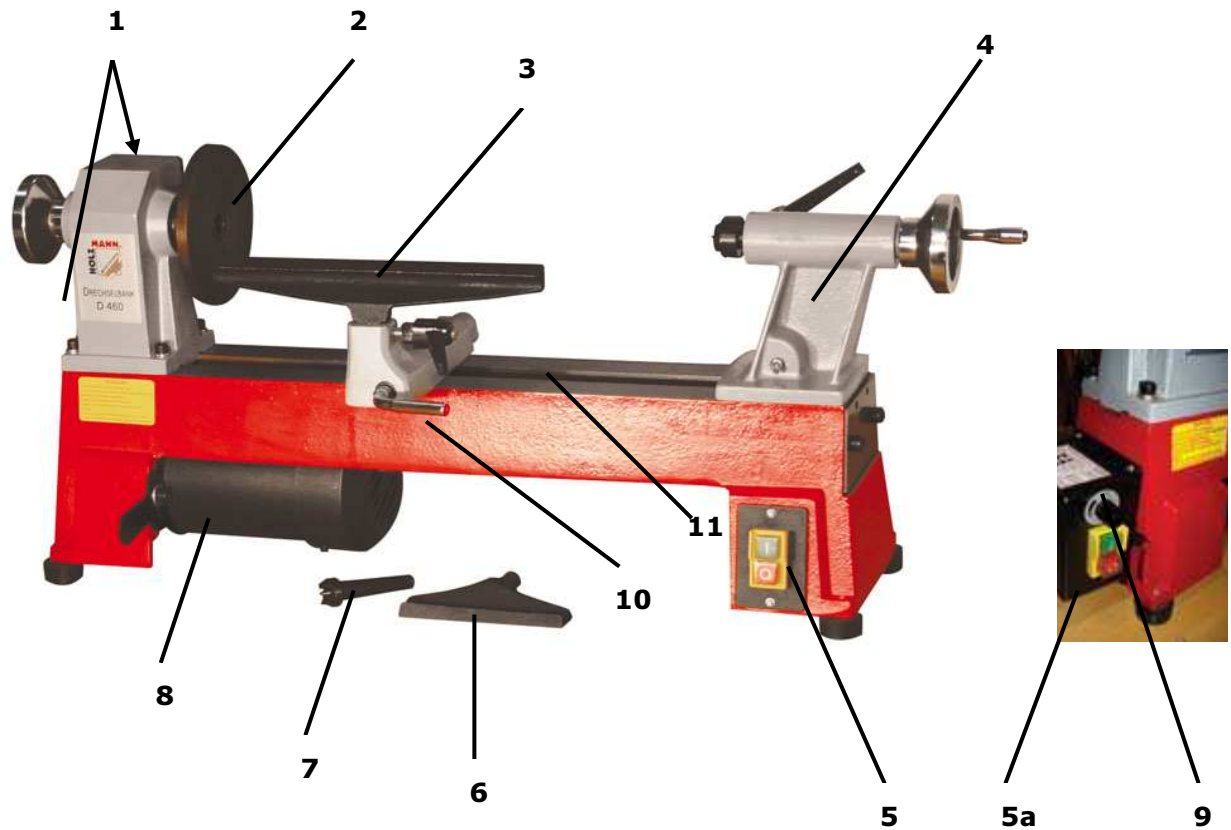
1.3 Accessoires

- Plateau á 4 mors
- Contre pointe
- Outils
- Support outil de 300mm avec prise rapide
- Petit Support outil
- Plateau de Ø 145mm
- **En option:** l'extention du lit du tour D460BVL, pour augmenter la distance entre pointes jusqu'á 1030mm. Cette extention peut être installée plus tard.

Une ample gamme d'accessoires pour la machine est disponible. Pour tout renseignement Nous contacter ou rentrer dans notre page web: www.holzmann-maschinen.at

1.4 Composants de la machine

Les suivants éléments composent Le tour D460/D460F:



- | | |
|--------------------------------|--|
| 1. Capot de la courroie V | 6. Petit support d'outil |
| 2. Plateau | 7. Griffe d'entraînement |
| 3. Support d'outil 300mm | 8. Moteur |
| 4. Contrepoupée | 9. Potentiomètre pour viresse variable (D 460 F) |
| 5. Interrupteur On/Off D 460 | 10. Levier de verrouillage |
| 5a. Interrupteur On/Off D 460F | 11. Lit du tour |

2 SÉCURITÉ

2.1 Utilisation prévue

La machine doit être en bon état et avec toutes les protections de sécurité livrées à l'achat de la machine. Les défauts qui peuvent affecter la sécurité doivent être réparés immédiatement!

L'utilisation de la machine sans dispositifs de protection, et l'enlèvement de toute partie de ces dispositifs, est interdite!

La dégauchisseuse-raboteuse est destinée uniquement pour le dégauchage / rabotage de bois.

Holzmann-Maschinen n'assume aucune responsabilité ou garantie si suite d'un usage différent ou supplémentaire survient des dommages matériels ou des blessures

- Le tour D-460 F est conçu pour la mécanisation de petites pièces de bois dur
- Le diamètre maxi. de travail est de 254mm.
- La longueur maxi. est de 450mm
- Tenir en compte la puissance du moteur et le poids de la machine lors de l'élection de la pièce à travailler, dimensions et dureté de la pièce ainsi que son poids.

2.2 Utilisation interdite

- N'utiliser jamais la machine en dehors des limites spécifiées dans cette notice.
- L'utilisation de la machine sans dispositifs de protection est inacceptable.
- Le démantèlement ou l'inactivation des dispositifs de protection est interdite.
- Interdit l'utilisation de machines avec des matériaux qui ne sont pas explicitement mentionnés dans ce manuel.
- Pièces de dimensions différentes de celles décrites ci-dessus, ne peuvent pas être traitées dans la machine.
- Tout changement dans la conception de la machine est interdit.
- L'utilisation de la machine de manière et pour activités qui ne sont pas expressément mentionnées dans cette notice, est interdite!

Pour un usage différent ou supplémentaire et entraînant des dommages matériels ou des blessures Holzmann-Maschinen n'assume aucune responsabilité ou garantie.

2.3 Instructions générales de sécurité

Les signes d'alerte et / ou des autocollants illisibles sur la machine doivent être remplacés par de nouveaux tout de suite!

Pour éviter tout dysfonctionnement, de dommages ou de blessures doit prendre en compte les éléments suivants:



Garder la zone de travail et autour de la machine propre en spécial d'huile, de graisse et de débris!

**Assurer un éclairage suffisant dans l'espace de travail!
Ne pas utiliser la machine en plein air!**

Il est interdit de faire fonctionner la machine en cas de fatigue, manque de concentration ou sous l'influence de drogues, d'alcool ou de drogues!



La machine doit être utilisée uniquement par un personnel qualifié. Les personnes non autorisées, en particulier les enfants et les personnes sans formation spécifique doivent être tenus à l'écart de la machine en mouvement!



Lorsque vous travaillez avec la machine ne portez pas de vêtements amples, cheveux longs ou des bijoux tels que colliers, etc.

Les éléments individuels peuvent être attrapés par les éléments mobiles de la machine et provoquer de graves dommages.



Portez un équipement de sécurité approprié lorsque vous travaillez avec des machines (des lunettes de sécurité, chaussures de sécurité ...).



La poussière de bois peut contenir des produits chimiques qui ont un impact négatif sur la santé. Travaillez sur la machine dans un endroit bien aéré, portez un masque anti-poussière homologué !



Ne laissez jamais la machine sans surveillance pendant le travail. Débranchez la machine et attendez jusqu'à ce qu'elle s'arrête avant de quitter le lieu de travail.



Débrancher la machine du secteur avant tout entretien ou des activités similaires!

Les réparations ne doivent être faites que par les professionnels!

Accessoires: Utiliser uniquement les accessoires recommandés par Holzmann.

Si vous avez des questions, s'il vous plaît contactez votre distributeur Holzmann ou notre Service clientèle.

2.4 Dispositions spéciales de sécurité de la D 460 (F)



- Avant de commencer à travailler avec la machine, retirer du lit du tour tous les outils.
- S'assurer de verrouiller le support avant de commencer à travailler
- Utiliser seulement des outils correctement affûtés
- Éviter de travailler avec des pièces non massives et trop lourdes.
-

2.5 Risques résiduels

L'utilisation de la machine á un certain risque résiduel, même si vous suivez toutes les instructions de sécurité et de fonctionnement:

- Risque de blessures aux mains ou aux doigts dans l'arbre de coupe rotative pendant le fonctionnement.
- Risque de blessures par contact avec des composants électriques.
- Lésions dans les oreilles, si aucune précaution n'a été prise par l'utilisateur pour une protection auditive.
- Risque de blessure suite à un rebond de la pièce, expulsé.
- Risque de blessures aux yeux par des copeaux expulsés, même avec des lunettes de protection.
- Le bois traité peut contenir des produits chimiques dangereux et / ou nocifs. Ils peuvent être inhalés, de concert avec la poussière de bois. Danger d'endommager le système respiratoire. Toujours porter un masque respiratoire lorsque l'on travaille avec des matériaux de bois traités.

Ces risques peuvent être minimisés si toutes les normes de sécurité sont appliquées, la machine dispose des services et le bon entretien et l'équipement destiné à être et est géré par un personnel qualifié. En dépit de tous les dispositifs de sécurité, la compétence technique pour faire fonctionner une machine comme HOB260ABS et de maintenir le bon sens sont les facteurs de sécurité plus importants.

3 MONTAGE

3.1.1 Le lieu de travail

Choisissez un endroit approprié pour la machine. Notez les exigences de sécurité du chapitre 2, et les dimensions de la machine.

Le lieu choisi pour le positionnement de la machine devrait fournir une connexion aisée au réseau électrique.

Vérifiez la capacité de charge du sol et tenir en compte que la machine devra être mise à niveau à la fois sur ses points d'appui.

Prévoir une distance d'au moins 0,8m autour de la machine. A l'entrée et à la sortie de la.



ATTENTION

**La machine doit se situer sur une surface plate et non glissante
Autrement:**

- **La machine peut glisser et se renverser**
- **Risque de blessures.**

3.2 Montage des composants démontés pour le transport

La machine se livre prémontée. Avant de commencer à travailler avec elle, vérifiez que toutes les vis soient bien serrées.

Il suffit d'installer et bloquer la contrepointe et verrouiller les supports de l'outil à la position de travail.

3.3 Raccordement électrique

3.3.1 Raccordement électrique

⚠ ATTENTION



Travailler avec une machine sans mise à terre: peut causer des blessures graves par électrocution en cas de mal fonctionnement

Par conséquent:

La machine doit être branchée à terre!

1. Le raccordement électrique de la machine est conçu pour fonctionner avec prise avec terre!
2. La fiche doit être connectée à une prise de courant et mise à la terre!
3. La fiche ne doit pas être changée. Si la fiche ne rentre pas ou est défectueuse, seul un électricien qualifié peut modifier la fiche ou la réparer.
4. La mise à terre est le vert-jaune!
5. Dans le cas de réparation ou de remplacement, le câble de terre ne peut être relié à une prise électrique!
6. Consultez un électricien qualifié ou un service, afin de s'assurer que les instructions sont bien comprises et la machine est correctement mise à la terre.
7. **Un câble endommagé doit être remplacé immédiatement!**

3.3.2 Câbles rallonges

Assurez-vous que la rallonge est en bon état et adéquate à la transmission de puissance. Un câble de section inférieure provoque une perte de tension et le surchauffe/danger de feu. Le tableau suivant indique la section appropriée selon l'ampérage et la longueur.

Ampères	Cable de rallonge en mètres					
	8	16	24	33	50	66
< 5	16	16	16	14	12	12
5 à 8	16	16	14	12	10	p.r.
8 à 12	14	14	12	10	p.r.	p.r.
12 à 15	12	12	10	10	p.r.	p.r.
15 à 20	10	10	10	p.r.	p.r.	p.r.
20 à 30	10	p.r.	p.r.	p.r.	p.r.	p.r.

p.r. = pas recommandée

4 FONCTIONEMENT

4.1 Préparation

- Vérifier la correcte position des élément mobiles avanti de commencer á travailler avec la machine.
- S'assurer que que la pièce á travailler est bien fixée.
- Vérifier que le matériel á traiter ne contient pas d'objet étranges comme clous, fil de fer etc.. ainsi comme des irregularités du matériel tels que neuds etc,
- Vérifier que les éléments mobiles fonctionnent correctement, ne soient pas bloqués et sans dommages. Tous les éléments doivent être conforme aux normes pour garantir un fonctionnement correcte.
- Avant de mettre en marche la machine **TOUJOURS** tourner la pièce á la main pour s'assure qu'elle le fait libremente sans toucher le support.
- S'assurer aussi que la pièce á travailler est bien fixée et centrée. Ce tour n'a qu'une puissance de 0.5 Cv et un poid de 33kgs, une pièce mal fixée et mal centrée provoquera facilement des vibrations durant son fonctionnement.
- NE JAMAIS poser des outils sur le lit du tour. Avant de l'utiliser, retirer-les.

4.2 Régalge de la vitesse

Sur la D-460, la Vitesse se règle en changant la position de la courroie, combinat les diamètres des poulies comme indiqué sur la figure. Pour ça, ouvrir le latéral du capot de la courroie pour avoir accès aux poulies et changer la courroie selon la vitesse désirée.

Sur la D-460-F la Vitesse est réglé par le potentiomètre du boitier situé sur le latéral du pied du tour, il suffit de le tourner pour obtenir la vitesse désirée.

Les vitesses basses s'utilisent pour:

Las velocidades bajas se utilizan para:

- **Grobabschuppen des Werkstückes / Grobbearbeitung / das Werkstück in eine zentrische Form zu bringen ist / unwucht ist - um Vibrationen zum minimieren.**
- Éviter que les grandes pièces soient exposées á grandes forces centrifuges.

Les hautes vitesses:

- Pour appliquer de la cire, poncer, percer.

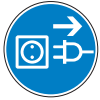
Plus petite et centrée soit la pièce plus grande peut être la Vitesse.

4.3 Opérations

- Presser le bouton Marche/Arrêt. La machine se met en marche.
- Placer un outill sur le support et commencer á travailler sur la pièce.
- Assurer un bon résultat en réglant bien la machine, vitesse, etc....
- Á la fin du travail, arrêter la machina. Attendre l'arrêt complet avant de retirer la pièce
- Si nécessaire, modifier la Vitesse, l'outil, la position du support de l'outil, etc..

Travailler avec les tours est un métier créatif et exigeant, une sorte d'art. Pour une bonne connaissance du travail au tour, il est conseillé d'assister á un séminaire d formation sur le tournage ou consulter un livre de référence.

ENTRETIEN



ATTENTION

Nettoyage et entretien avec la machine branchée peuvent provoquer des dommages matériels et des blessures causées par une activation accidentelle de la machine!

Par conséquent:
avant l'entretien débrancher la machine!

La machine a besoin de peu d'entretien et ne contient pas beaucoup de pièces, qui doivent être entretenues .

Les éléments défectueux qui puissent affecter la sécurité de la machine, doivent être éliminés immédiatement.

Les opérations d'entretien doivent être effectuées par du personnel qualifié! Le nettoyage complet assure une longue vie à la machine et est une exigence pour la sécurité.

Vérifiez régulièrement que tous les avertissements et consignes de sécurité sont lisibles et disponibles.

- Après chaque quart de travail, la machine et toute ses pièces et accessoires doivent être nettoyées à fond à l'air comprimé et sciure et copeaux aspirés
- Chaque six mois ou chaque 500 heures de travail, enlever le capot de la machine pour pouvoir nettoyer tous ses éléments

4.4 Lubrification

Nettoyer de sciures, copeaux et d'autres restes de matériaux, la machine et ses éléments à l'air comprimé. Nettoyer les éléments mobiles au pinceau ou avec une brosse douce.

Appliquer une légère couche de lubrifiant à toutes les pièces mobiles de la machine.

4.5 Nettoyage

Nettoyer les pièces en plastique à l'aide d'un chiffon humide sans détergente.

Le châssis de la machine peut être nettoyé avec un chiffon propre et humide avec un peu de détergente commercial.

Enduire les surfaces sans peinture avec un type d'huile anticorrosif. (WD 40)

4.6 Vérifier la courroie

Chaque 50 heures de travail, vérifier l'état des courroies. Si elles sont usées, établir la cause, voir si l'usure est causée par l'utilisation de la machine ou si ce sont les poulies qui étant endommagées l'accélèrent. En Tous les cas les courroies doivent être changées.

Utiliser des courroies homologuées par HOLZMANN.

5 DÉPANNAGE

Avant de commencer une réparation, débrancher la machine.

Problème:

La machine ne se met pas en marche

Cause:

- Pas d'alimentation électrique

Problème:

La machine s'arrête pendant le travail

Cause: surcharge du moteur

- L'outil n'est pas bien affûté et surcharge le moteur
- el motor
- Une phase n'a pas de courant (moteur triphasés)
-
- L'outil est mal appliqué á la pièce de travail.

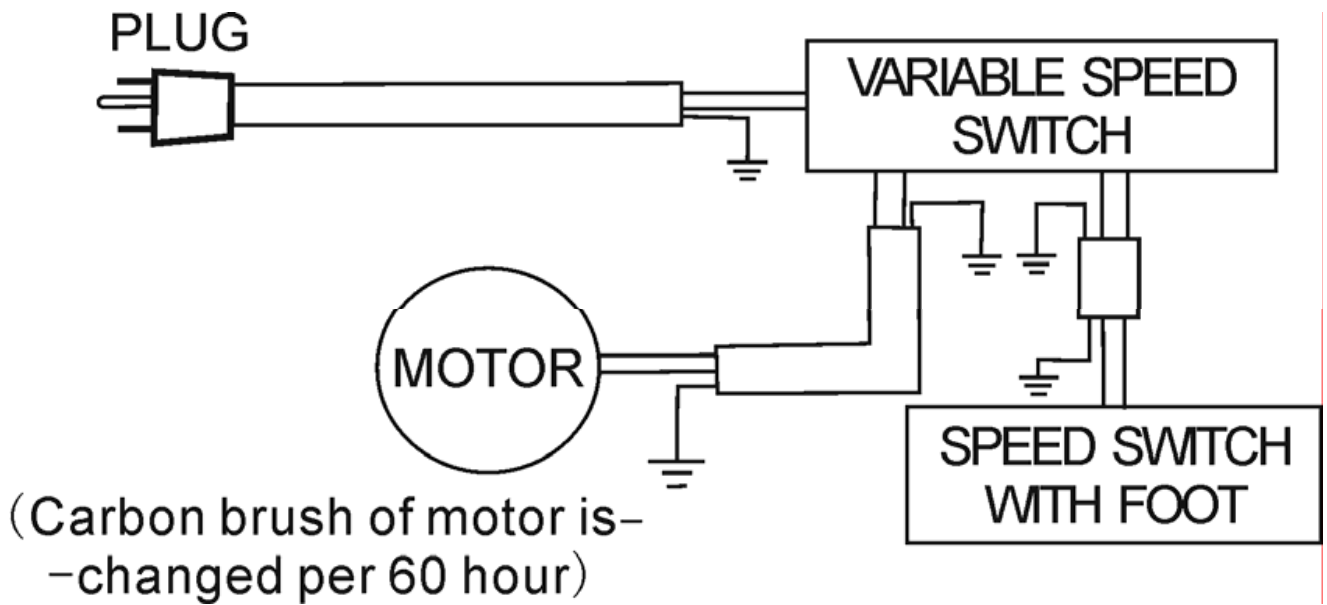
Solution:

Un professionnel qualifié doit vérifier le secteur, et le cable d'alimentation.
Vérifier que la tension et la fréquence du secteur correspond á celles de la machine.

Solution:

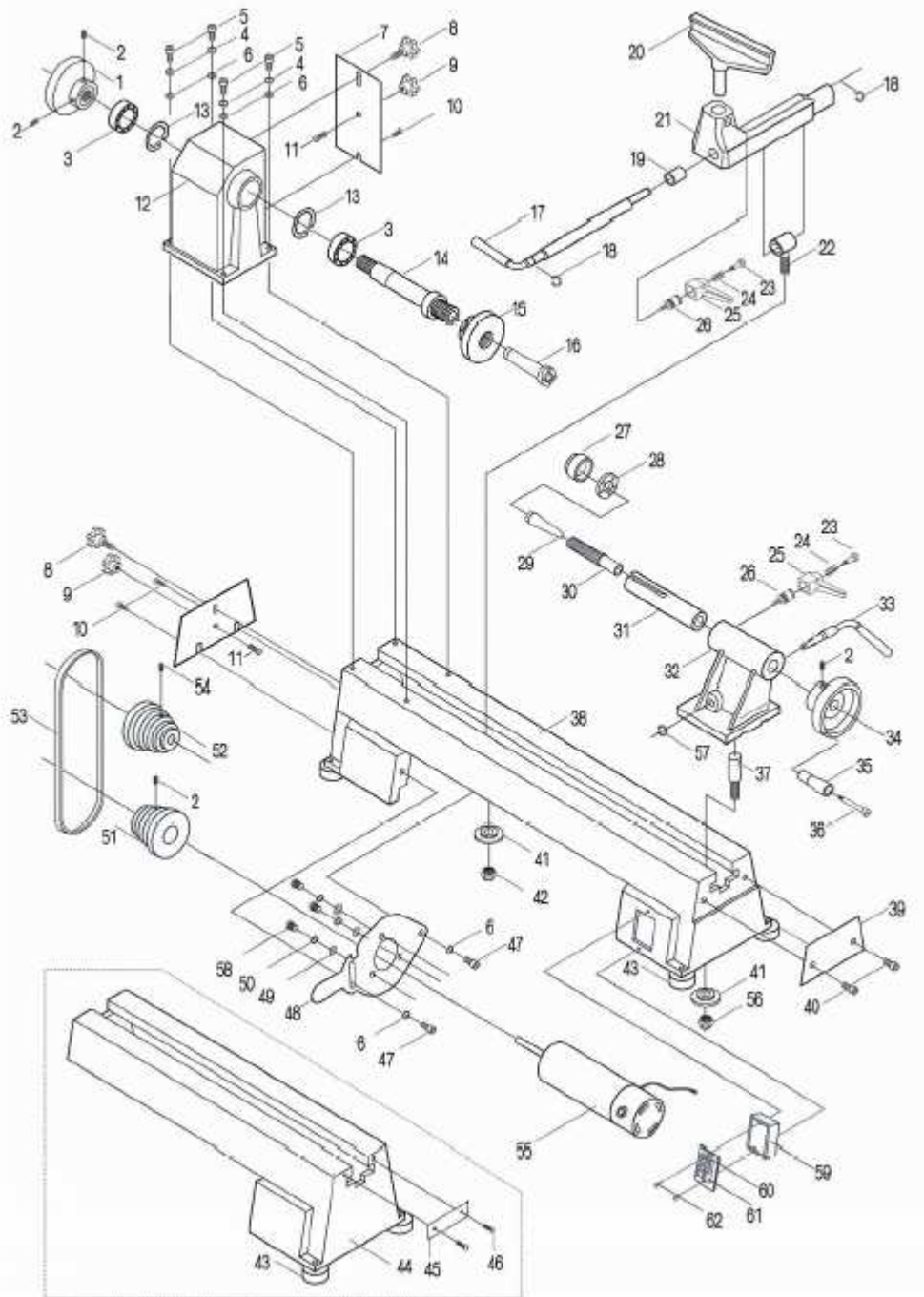
- Affûter l'outil.
- Faire vérifier les secteur par un électricien
- Se procurer informations sur les techniques de tournage et les appliquer

6 SCHÉMA ÉLECTRIQUE



7 VUE ÉCLATÉE

7.1 Vue éclatée



Référence	Description	Quantité
1	Balance Wheel	1
2	Hex. Socket Set Screw M6x10	
3	Bearing Ball	2
4	Spring Washer 8	4
5	Hex. Socket Head Screw M8x25	4
6	Washer 8	6
7	Back Lid	1
8	Screw	1
9	screw	2
10	Screw	3
11	Screws M5x6	2
12	Headstock	1
13	Ring Retaining	2
14	Headstock Spindle	1
15	Faceplate	1
16	Headstock Spur Center	1
17	Lock Handle For Knife Base	1
18	Ring Retaining 12	2
19	Sleeve	1
20	Tool Rest	1
21	Tool Rest Base	1
22	Bolt	1
23	Screw	2
24	Spring	2
25	Lock Lever	2
26	Locking Gear Axle	2
27	Cup Center	1
28	Bearing Ball	1
29	Taper Rod	1
30	Tailstock Screw	2
31	Tail Axis	1

32	Tailstock	1
33	Eccentric Axis	1
34	Handwheel	1
35	Handle	1
36	Bolt	1
37	Bolt	1
38	Bed	1
39	Retaining Plate	1
40	Semicircle Head Screw	1
41	Plate	1
42	Hex. Nut	1
43	Rubber Washer	1
44	Extention Bed	1
45	Retaining Plate	1
46	Semicircle Head Screw M5x8	2
47	Hex. Socket Set Screw M8x16	2
48	Motor Plate	1
49	Tailstock	3
50	Rubber Washer	4
51	Motor pulley	1
52	Drive Pulley	1
53	Drive Belt	1
54	Hex. Socket Set Screw	1
55	motor	1
56	Hex. Nut	1
57	Ring Retaining 10	1
58	Hex. Socket Set Screw M6x16	3
59	Contacto box	1
60	Switch	1
61	Power Switch	1
62	Semicircle Head Screw M5x10	2

7.2 Commande des pièces détachées

Pour les machines Holzmann, utiliser toujours des pièces de rechange autorisées pour réparer la machine. Le réglage optimal de pièces réduit le temps d'installation et préserve la vie de la machine.

AVIS

En cas d'utilisation de pièces autres que celles autorisées par HOLZMANN et sans permis par écrit, la garantie sera annulée.

Par conséquent:

Pour changer des éléments ou pièces utiliser des pièces détachées originales.

Pour toute question nous contacter à l'adresse ci-dessous ou votre revendeur.

8 KONFORMITÄTSERKLÄRUNG / CERTIFICADO DE CONFORMIDAD

Inverkehrbringer / Distributor	
	HOLZMANN MASCHINEN® AUSTRIA Schörgenhuber GmbH A-4170 Haslach, Marktplatz 4 Tel.: +43/7289/71562-0; Fax.: +43/7289/71562-4 www.holzmann-maschinen.at
Bezeichnung / Nombre	
Drehselmaschine / Torno de madera	
Type(n) / Modelo(s)	
Holzmann D 460, Holzmann D 460F	
EG-Richtlinie(n) / Directiva(s) CE	
Maschinenrichtlinie / Machinery Directive 98/37/EG Niederspannungsrichtlinie / Low Voltage Directive 2006/95/EG	
Berichtsnummer(n) / Número(s) de test	
17700257 001 17700257 001	
Registrierungsnummer(n) / Número(s) de registro	
AM 30021766 0001 AN 50021763 0001	
Ausstellungsdatum / Fecha de emisión	
21.04.2003	
Ausstellungsbehörde / Autoridad expedidora	
TÜV Rheinland Product Safety GmbH Am Grauen Stein D-51105 Köln	

Hiermit erklären wir, dass genannte(n) Maschine(n) den oben genannten Sicherheits- und Gesundheitsrichtlinien der EG entsprechen. Diese Erklärung verliert ihre Gültigkeit, wenn Veränderungen an der Maschine vorgenommen werden, die nicht mit uns abgestimmt wurden.

Por la presente declaramos que la máquina mencionada cumple todos los requisitos de seguridad y sanidad de la(s) Directiva(s) arriba mencionadas. Cualquier cambio realizado en la máquina sin nuestra permisión resultará en la rescisión de este documento.



HOLZMANN MASCHINEN
Schörgenhuber GmbH
 Marktplatz 4, 4170 Haslach
 Tel.: +43-7289-71562-0
 Fax: +43-7289-71562-4
 www.maschinen-direkt.at

	Haslach, 24.05.2012			Klaus Schörgenhuber, CEO
	Ort/lugar, Datum/fecha			Unterschrift / firma

9-FORMULAIRE DE SERVICE

S'il vous plaît cocher une des cases suivantes:

- consultation de service
- consultation des pièces détachées
- réclamation de garantie

1. RENSEIGNEMENTS SUR L'EXPEDITEUR (* OBLIGATOIRE)

- * Nom
- * Rue, numéro
- * Code postal, ville
- * Pays
- * (mobile) téléphone

Les numéros internationaux avec le code pays

* E-mail

Fax

2. INFORMATIONS D'OUTIL / DE LA MACHINE

Numéro de série: _____ type de machine * : _____

2.1. Pièces détachées nécessaires

Numéro de référence de la pièce	Description	Quantité

2.2 DESCRIPTION DU PROBLEME

S'il vous plaît décrire, entre autres, le problème:

Ce qui a causé le problème / défaut, ce qui était la dernière activité avant de vous pris conscience du problème / défaut?

Pour des problèmes électriques: Avez-vous fait vérifier votre alimentation électrique et la machine pour un électricien qualifié?

3. INFORMATIONS COMPLÉMENTAIRES

LES FORMULAIRES DE SERVICE PRESENTÉS INCOMPLETS NE POURRONT ETRE TRAITÉS!
 POUR LES RÉCLAMATIONS DE GARANTIE, S'IL VOUS PLAÎT, AJOUTER UNE COPIE DE LA FACTURE ORIGINALE / RÉCÉPTION DE LA LIVRAISON, SINON, ELLES NE SERONT PAS ACCEPTÉES.

POUR COMMANDER DES PIÈCES S'IL VOUS PLAÎT AJOUTER À CE FORMULAIRE UNE COPIE DE LA VUE ÉCLATÉE RESPECTIVE MARQUANT LES PIÈCES LISIBLE E INDUBITABLEMENT.

CELA AIDERA A IDENTIFIER LES PIECES NÉCESSAIRES RAPIDEMENT ET ACCELÈRE LE TRAITEMENT VOTRE DEMANDE.

MERCI DE VOTRE COLLABORATION!