



**MODÈLE
LOASP060**



**Manuel d'utilisation
(27/01/2014)**

Déclaration de conformité CE

Déclaration de conformité:

Nous déclarons, sous notre responsabilité, que le produit désigné ci-dessous:

Type: **Aspirateur de poussières et copeaux**

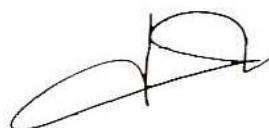
Modèle: **FM230-L1**
N° de série : **201008003**

Marque: **LEMAN**
Référence : **LOASP060**

Est en conformité avec les normes* ou directives européennes** suivantes:

- **2006/42/EC (directive machine)
- **2004/108/EC (directive de compatibilité électromagnétique)
- * EN 55014-1 : 2006+A1
- * EN 55014-2 : 1997+A1+A2
- * EN 61000-3-2 : 2006+A1+A2
- * EN 61000-3-11: 2000
- * EN 61029-1
- * EN 50366
- * EN 60335-1 : 2002+A1+A11+A12+A2+A13+A14+A15
- * EN 60335-2-69 : 2009
- * EN 62233 : 2008

Fait à St Clair de la Tour le 14/04/2010
M.DUNAND, PDG
LEMAN
ZA DU COQUILLA
BP147-SAINT CLAIR DE LA TOUR
38354 LA TOUR DU PIN CEDEX
FRANCE

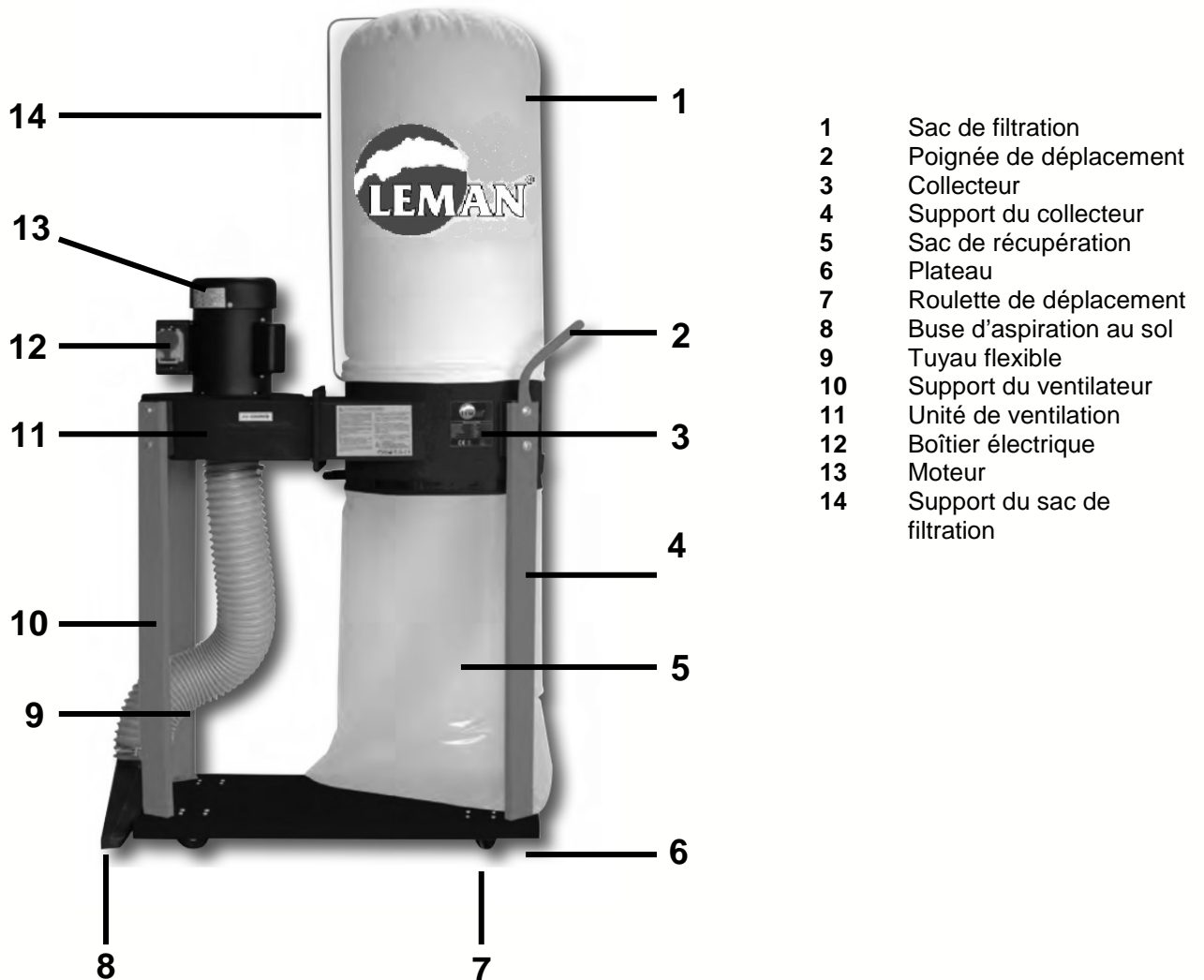


Numéro de Série LEMAN :

Sommaire (Table des matières)

1. **Vue générale et présentation de la machine**
2. **Caractéristiques techniques et détails du produit**
3. **A lire impérativement**
4. **Sécurité**
 - 4.1 Utilisation conforme aux prescriptions
 - 4.2 Consignes de sécurité
 - 4.3 Symboles sur l'appareil
 - 4.4 Dispositif(s) de sécurité
 - 4.5 Risques résiduels
5. **Informations électriques**
 - 5.1 Instructions de mise à la terre
 - 5.2 Utilisation de rallonges
6. **Montage**
 - 6.1 Montage du plateau
 - 6.2 Montage du ventilateur et du collecteur
 - 6.3 Montage des supports du ventilateur
 - 6.4 Montage des supports du collecteur et de la poignée
 - 6.5 Montage sur le plateau
 - 6.6 Montage du support du sac de filtration
 - 6.7 Installation des sacs
 - 6.8 Montage du tuyau de raccordement à la machine
 - 6.9 Montage de la buse d'aspiration au sol
7. **Mise en service**
 - 7.1 Raccordement à une machine
 - 7.2 Utilisation de la buse d'aspiration au sol
 - 7.3 Raccordement au secteur
 - 7.4 Mise en route
8. **Maintenance**
 - 8.1 Changement des sacs
 - 8.2 Changement du tuyau
 - 8.3 Nettoyage de l'appareil
 - 8.4 Maintenance
 - 8.5 Stockage
9. **Problèmes et solutions**
10. **Réparations**
11. **Accessoires**
 - 11.1 Sacs de filtration
 - 11.2 Sacs de récupération
 - 11.3 Accessoires
12. **Liste des pièces et câblage**
 - 12.1 Liste des pièces détachées
 - 12.2 Vue éclatée de l'appareil
 - 12.3 Schéma électrique
13. **Garantie**

1. Vue générale de la machine (avec fournitures standards)



- 1 Sac de filtration
- 2 Poignée de déplacement
- 3 Collecteur
- 4 Support du collecteur
- 5 Sac de récupération
- 6 Plateau
- 7 Roulette de déplacement
- 8 Buse d'aspiration au sol
- 9 Tuyau flexible
- 10 Support du ventilateur
- 11 Unité de ventilation
- 12 Boîtier électrique
- 13 Moteur
- 14 Support du sac de filtration

Document :

- Manuel d'utilisation

Fournitures standards :

- 2 clés Allen

Présentation :

- La structure en tôle mécano-soudée assure une bonne stabilité et rend le travail sécurisant.
- Base roulante pour un déplacement aisé.
- Moteur puissant à courant alternatif protégé contre les projections d'eau.
- Déconstruction et évacuation des déchets sur site dédié en accord avec la réglementation en vigueur.

2. Caractéristiques techniques

- Tension: 230 V (1-50 Hz)
- Puissance du moteur: 750 W - 1 CV
- Vitesse de rotation: 2950 t/min
- Dimensions de la machine emballée (Longueur x Largeur x Hauteur): 760x450x460 (mm)
- Dimensions de la machine prête à l'emploi (Longueur x Largeur x Hauteur): 870x380x1520 (mm)
- Diamètre de l'hélice: 230 mm
- Diamètre d'entrée du ventilateur: 100 mm
- Nombre et diamètre des connexions: 1x100 mm
- Longueur du tuyau flexible: 0,75 mètre
- Vitesse de l'air - Débit d'air: 19 m/s - 536 m³/h
- Sac de récupération: 1x60 litres
- Filtration des sacs: 35 µ
- Poids total de la machine emballée: 33 Kg
- Poids de la machine prête à l'emploi: 30 Kg
- Température ambiante admissible en fonctionnement et Température de transport et de stockage admissible: 0° à +40°
- Emission sonore (suivant norme EN ISO 3746): <85dB
- Sorties d'aspiration: 1
- Diamètre de raccordement de la sortie d'aspiration (mm): 100

3. A lire impérativement

Cet appareil fonctionne conformément au descriptif des instructions. Ces instructions d'utilisation vont vous permettre d'utiliser votre appareil rapidement et en toute sécurité:

- Lisez l'intégralité de ces instructions d'utilisation avant la mise en service.
- Ces instructions d'utilisation s'adressent à des personnes possédant de bonnes connaissances de base dans la manipulation d'appareils similaires à celui décrit ici. L'aide d'une personne expérimentée est vivement conseillée si vous n'avez aucune expérience de ce type d'appareil.
- Conservez tous les documents fournis avec cet appareil, ainsi que le justificatif d'achat pour une éventuelle intervention de la garantie.
- L'utilisateur de l'appareil est seul responsable de tout dommage imputable à une utilisation ne respectant pas les présentes instructions d'utilisation, à une modification non autorisée par rapport aux spécifications standard, à une mauvaise maintenance, à un endommagement de l'appareil

ou à une réparation inappropriée et/ou effectuée par une personne non qualifiée.

4. Sécurité

4.1 Utilisation

conforme aux prescriptions

- L'appareil est destiné aux travaux d'aspiration de copeaux, de sciure et de poussières de bois.
- Ne travaillez que les matériaux pour lesquels la machine a été conçue. En sont exclus : liquides, graisses, fines particules (plâtre, poussières minérales, poussières métalliques etc.).
- Une utilisation non conforme aux instructions, des modifications apportées à l'appareil ou l'emploi de pièces non approuvées par le fabricant peuvent provoquer des dommages irréversibles.

4.2 Consignes de

sécurité

Respectez les instructions de sécurité suivantes afin d'éliminer tout risque de dommage corporel ou matériel !

Danger dû à l'environnement de travail:

- Cet appareil est à usage intérieur seulement et doit être utilisé sur un sol nivelé horizontal.

- La zone de travail doit être plane et dégagée de tous résidus.

- Maintenez le poste de travail en ordre.

- Restez vigilant et concentré sur votre travail, n'utilisez pas l'appareil si vous n'êtes pas suffisamment concentré. Le travail doit être réfléchi, organisé et préparé avec rigueur.

- Veillez à ce que l'éclairage du poste de travail soit correct et suffisant.

- Cet appareil doit être suffisamment puissant par rapport aux déchets produits par la machine à laquelle il sera connecté (les valeurs sont indiquées dans le chapitre "Caractéristiques techniques" de la machine).

- Limitez au minimum la quantité de sciure de bois présente sur le poste de travail: nettoyez la zone avec un appareil d'aspiration, vérifiez périodiquement le bon fonctionnement de votre dispositif d'aspiration et son bon état. Ne soufflez pas sur les sciures présentes sur la

machine, utilisez un appareil d'aspiration pour le nettoyage.

- Travaillez dans une pièce suffisamment aérée.
- Adoptez une position de travail stable et confortable. Veillez à constamment garder votre équilibre.
- N'utilisez pas l'appareil en présence de liquides ou de gaz inflammables.
- Cet appareil ne doit être manipulé, mis en marche et utilisé que par des personnes expérimentées et ayant pris connaissance des dangers présents. Les mineurs ne sont autorisés à se servir de l'appareil que dans le cadre d'une formation professionnelle et sous le contrôle d'une personne qualifiée.
- Les enfants en particulier, les personnes non concernées par l'appareil en général, doivent se tenir éloignés de la zone de travail, et en aucun cas ils ne doivent toucher au câble électrique ou même à l'appareil lorsque ce dernier est en marche.
- Ne dépassez pas les capacités de travail de l'appareil (elles sont répertoriées dans le chapitre "Caractéristiques techniques").

Danger dû à l'électricité:

- Cet appareil ne doit pas être exposé à la pluie. L'aire de travail doit être sèche et l'air relativement peu chargé en humidité.
- Lors du travail avec l'appareil, évitez tout contact corporel avec des objets reliés à la terre.
- Le câble d'alimentation électrique ne doit pas être utilisé à d'autres fins que celles pour lesquelles il a été conçu.
- Débranchez l'appareil en fin d'utilisation.
- Assurez-vous que l'appareil est débranché avant tout travail de maintenance, de réglage, d'entretien, de nettoyage...
- Nous vous recommandons d'utiliser un disjoncteur différentiel résiduel (DDR) FI 30mA.

- Seuls des électriciens qualifiés sont habilités à intervenir sur l'équipement électrique !

Pour connecter la machine au réseau électrique, veuillez vous reporter au chapitre 5 (paragraphes 5.1 et 5.2).

Danger dû aux pièces en mouvement:

- L'appareil ne peut être mis en marche que lorsque tous les dispositifs de sécurité sont opérationnels.
- Restez à une distance suffisante par rapport à l'appareil en fonctionnement et toutes les autres parties en mouvement.
- Attendez que l'appareil soit complètement à l'arrêt pour effectuer toute opération de nettoyage sur l'aire de travail, y compris pour dégager les sciures, les chutes, les restes de bois...
- Vérifiez avant chaque mise en route qu'aucun outil et qu'aucune pièce détachée ne reste sur et dans l'appareil.

Danger dû à l'usinage:

- Vérifiez que les pièces à usiner ne contiennent pas des corps étrangers (clous, vis...).
- Afin d'éviter tout risque d'accrochage, puis d'entraînement, n'usinez jamais des pièces comportant des cordes, des lacets, des câbles, des rubans, des ficelles, des fils.

Protection de la personne:

- Portez une protection acoustique.
- Portez des lunettes de protection. Attention: les lunettes de vue que vous portez habituellement n'apportent aucune protection.
- Portez un masque anti-poussière.
- Portez des vêtements de travail adaptés.
- Ne portez aucun vêtement qui puisse être happé en cours d'utilisation de l'appareil. Ne portez ni cravate, ni gants, ni vêtement à manches larges.

- Mettez un filet à cheveux si vous avez des cheveux longs.
- Mettez des chaussures équipées de semelles antidérapantes.

Danger dû à un défaut de la machine ou à des modifications non appropriées:

- Assemblez l'appareil en respectant les instructions relatives au montage. Toutes les pièces doivent être correctement installées.
- Entretenez l'appareil et ses accessoires avec soin (reportez-vous au chapitre "Maintenance").
- Veillez avant toute mise en route à ce que l'appareil soit en bon état: vérifiez que les dispositifs de sécurité et de protection fonctionnent parfaitement, vérifiez que les pièces mobiles fonctionnent correctement et ne se bloquent pas.
- N'utilisez que des pièces de rechange répertoriées par le fabricant. Ceci est valable aussi bien pour les outils de coupe que pour les dispositifs de sécurité et de protection.
- N'effectuez aucune modification sur les pièces de l'appareil.
- Toute pièce ou dispositif de protection endommagé doit être réparé ou remplacé par un réparateur agréé.
- N'utilisez pas l'appareil si l'interrupteur ou quelque pièce du dispositif électrique que ce soit est défectueux. N'apportez aucune modification au circuit électrique. Faites réparer l'appareil dans un atelier spécialisé agréé.
- Avant de commencer un travail, faites tourner l'appareil à vide. Si vous constatez des vibrations ou un bruit anormal, arrêtez l'appareil et débranchez-le. Ne le remettez en route qu'après avoir solutionné le problème.

Consignes additionnelles pour l'utilisation d'un aspirateur:

- L'unité de ventilation contient une hélice métallique tournant à très grande vitesse et susceptible d'infliger de graves blessures corporelles: l'appareil ne peut être mis en route que si toutes les pièces sont correctement installées, n'entreprenez aucune opération de nettoyage lorsque l'appareil est en marche ou branché sur le secteur.
- Ne laissez jamais l'appareil tourner à vide: arrêtez le moteur.
- Ne nettoyez pas l'appareil, ne remplacez pas les sacs lorsque l'appareil est en marche: arrêtez l'appareil et débranchez-le du secteur.
- Utilisez un humidificateur si l'air ambiant est trop sec ou si le taux d'humidité est trop bas.
- N'aspirez pas ou n'utilisez pas l'appareil en présence de matériaux inflammables.
- N'utilisez pas l'appareil en extérieur, ou dans une pièce trop humide.
- Placez l'appareil sur une surface plane, dure, et sèche.
- Placez le tuyau de raccordement et le câble électrique en dehors des zones de circulation.
- N'utilisez pas l'appareil sans le sac de filtration ou sans le sac de récupération.
- Ne vous montez sous aucun prétexte sur le plateau de l'appareil.
- Ne mettez ou ne jetez aucun objet dans l'unité de ventilation.
- N'utilisez que des sacs appropriés: l'aspirateur doit toujours avoir un sac de filtration supérieur en toile et un sac de récupération inférieur en toile ou en plastique. Le plastique des sacs de récupération doit être épais et indéchirable: contactez votre revendeur agréé.
- Trouvez et lisez la plaque de sécurité de l'appareil: elle doit toujours être parfaitement lisible, et en aucun cas elle ne doit être enlevée de l'appareil.

Déconstruction et mise au rebut:

- Ne jetez pas cet appareil avec les ordures ménagères.
- Les déchets provenant d'appareils électriques ne doivent pas être ramassés avec les ordures ménagères.
- Recyclez cette machine sur les lieux qui y sont spécialement destinés: contactez les autorités locales ou un de leur représentant pour des consultations relatives au recyclage.
- Veillez à la récupération des matières premières plutôt qu'à leur élimination.
- En vue de la protection de l'environnement, les appareils, comme d'ailleurs leurs accessoires et emballages, doivent pouvoir suivre chacun une voie de recyclage appropriée.

4.3 Symboles sur l'appareil

- Danger: le non-respect des avertissements peut entraîner de graves blessures ou des dommages matériels.



: Lisez attentivement les Instructions.



: Ne touchez pas.



: Utilisez un casque de protection auditive.



: Faites-vous aider, portez à deux.



: Utilisez des lunettes de protection.



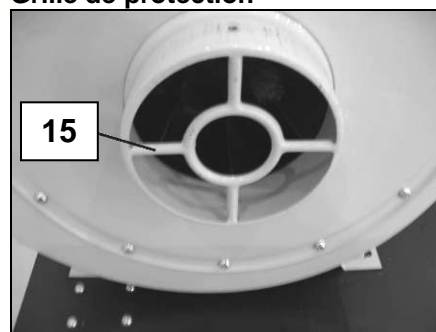
: Utilisez un masque anti-poussière.



: N'utilisez pas la machine dans un environnement mouillé ou humide.

4.4 Dispositifs de sécurité

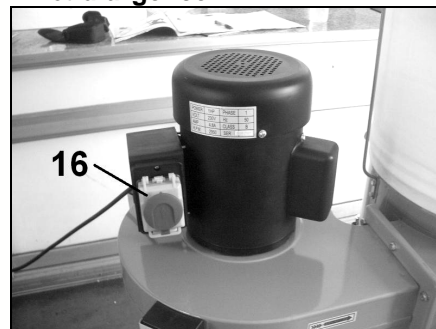
Grille de protection



La grille (15) empêche le passage accidentel d'objet dans l'unité de ventilation et protège ainsi l'utilisateur d'un accident dû à l'endommagement de l'hélice.

N'enlevez jamais le connecteur d'entrée ou ne nettoyez jamais la grille lorsque l'appareil est en marche ou branché sur le secteur.

Arrêt d'urgence



L'interrupteur marche/arrêt de la machine est équipé d'un couvercle "arrêt coup de poing" d'urgence (16). La fermeture de ce couvercle par une simple frappe provoque l'arrêt instantané de la machine. Restez vigilant et soyez prêt à actionner l'arrêt coup de poing en cas de danger ou de problème.

4.5 Risques Résiduels

Même lorsque toutes les consignes de sécurité sont respectées et que la machine est utilisée conformément à l'emploi, des risques résiduels subsistent:

- Contact avec des pièces ou des outils en mouvement.

- Blessures causées par des projections de matériaux ou de morceaux de matériaux.
 - Risques d'incendie en cas d'aération insuffisante du moteur.
 - La nature des produits travaillés peut engendrer le dégagement de poussières et particules pouvant présenter un risque pour l'utilisateur, celui-ci devra se munir d'une protection respiratoire adaptée.
 - Baisse des capacités auditives en cas de travail sans casque antibruit.
 - Défaillance humaine (p. ex. par fatigue corporelle trop importante, situation de stress)
- Chaque machine présente des risques résiduels. Il est donc impératif de toujours être vigilant durant le travail.

5. Informations électriques

5.1 Instructions de mise à la terre

En cas de mauvais fonctionnement ou de panne, la terre fournit un trajet de moindre résistance pour le courant électrique. Pour réduire le risque d'électrocution, cet outil est équipé d'un cordon électrique muni d'un conducteur de terre et d'une fiche de terre.

- La fiche doit être branchée sur une prise correspondante correctement installée et mise à la terre conformément aux règles européennes en vigueur.
- Ne modifiez pas la fiche fournie ; si elle ne correspond pas à la prise, faites installer la prise appropriée par un électricien qualifié.

Le branchement incorrect du conducteur de terre peut provoquer des chocs électriques. Le conducteur isolé de couleur verte (avec ou sans rayures jaunes) est le conducteur de terre. Si la réparation ou le remplacement du cordon électrique ou de la fiche est nécessaire, ne

branchez pas le conducteur de terre à une borne sous tension.

Important : Faites appel à un électricien qualifié ou à des techniciens si vous avez un doute ou si vous n'avez pas bien compris les instructions de mise à la terre.

ATTENTION ! Dans tous les cas, s'assurer que la prise murale sur laquelle vous raccordez votre machine est correctement raccordée à la terre. En cas de doute, faites appel à un électricien qualifié.

ATTENTION ! Cette machine est conçue pour être utilisée uniquement à l'intérieur.

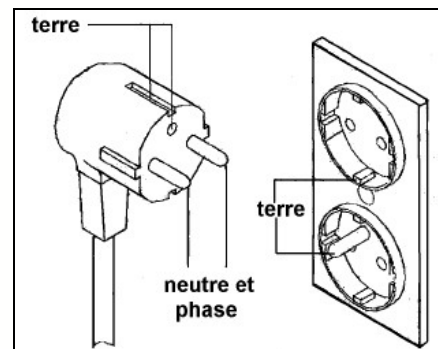
- Moteur à courant alternatif, protégé contre les projections d'eau.
- Le câble d'alimentation électrique ne doit pas être utilisé à d'autres fins que celles pour lesquelles il a été conçu. Vérifiez périodiquement son état.
- Si la machine se déconnecte en raison d'une surcharge, ne réactivez le commutateur qu'après 60 secondes. Sur une période de 10 minutes, n'activez pas l'interrupteur plus de 5 fois.

Informations pour le modèle LOASP060 (moteur monophasé) :

- Tension d'entrée 230 V - 50 Hz, Fusible 20 A,
- Utilisez un câble électrique d'une section minimum de 2,5 mm².

5.2 Utilisation de rallonges

- N'utilisez que des rallonges munies de trois fils dont les fiches ont 3 broches et des prises à 3 phases correspondantes à la fiche de l'outil comme cela est indiqué sur la figure ci-après.



- Réparez ou remplacez immédiatement les cordons usés ou endommagés.
- La rallonge ne doit en aucun cas excéder une longueur de 10 mètres.
- Ne l'exposez pas à la pluie ou dans des endroits humides.
- Assurez-vous que votre rallonge est en bon état lorsque vous l'utilisez, et qu'elle est correctement raccordée.
- Assurez-vous qu'elle est bien calibrée par rapport à la puissance de votre machine. L'utilisation d'une rallonge sous dimensionnée aura pour conséquence des pertes de puissance et une surchauffe.
- Protégez vos rallonges et éloignez-les des objets tranchants, des sources de chaleur excessive et des endroits mouillés ou humides.
- Utilisez un circuit électrique séparé pour vos outils. Avant de brancher l'outil, s'assurer que la tension du circuit est la même que celle indiquée sur la plaque signalétique. Faire fonctionner l'outil à une tension inférieure ou supérieure endommagera le moteur.

Important : Vous trouverez le schéma des branchements électriques de la machine dans le chapitre 12, §12.3

6. Montage

! Danger ! L'appareil ne doit en aucun cas être relié au secteur pendant toute la durée de ces opérations: Veillez à ce qu'il soit débranché.

L'appareil est livré partiellement assemblé.

Les composants suivants doivent être installés avant la mise en route de l'appareil:

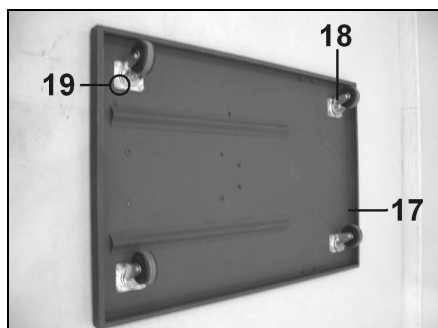
- Plateau à roulette.
- Unité de ventilation et collecteur.
- Supports du ventilateur.
- Support du collecteur.
- Poignée de déplacement.
- Support du sac de filtration.
- Sac de filtration.
- Sac de récupération.
- Buse d'aspiration au sol.

6.1 Montage du plateau

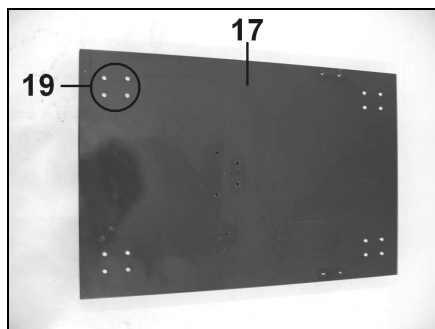
Outils nécessaires: 1 tournevis cruciforme + 1 clé de 10mm (non fournis).

! Danger ! Vérifiez la planéité du sol. L'appareil doit être rigoureusement stable.

L'appareil est muni de 4 roulettes dont 2 sont multidirectionnelles: nous vous conseillons de les placer à l'avant de façon à pouvoir diriger l'aspirateur plus facilement lors des déplacements.



- Positionnez le plateau (17) sur chant.
- Placez les roulettes (18) sous le plateau et fixez-les avec pour chacune 4 ensemble vis cruciforme/rondelle/écrou (19): insérez les vis par le dessus du plateau, puis les rondelles et les écrous par le dessous.
- Serrez bien les vis et les écrous (19).



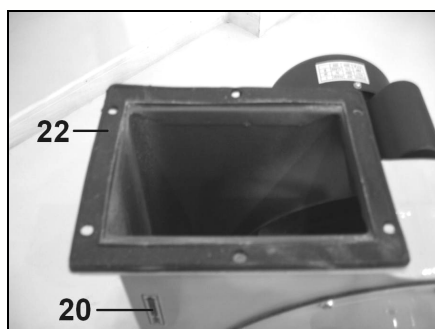
- Retournez le plateau (17).

6.2 Montage du ventilateur et du collecteur

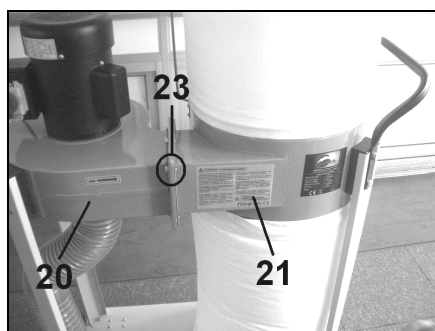
Outils nécessaires: 1 clé de 10mm (non fournie).

! Danger ! Ne portez pas tout seul le moteur: faites-vous aider pour le soulever, le déplacer et le positionner!

- Posez à plat, de préférence sur un établi, l'unité de ventilation (20) et le collecteur (21).



- Placez le joint (22) sur la sortie du ventilateur (20).

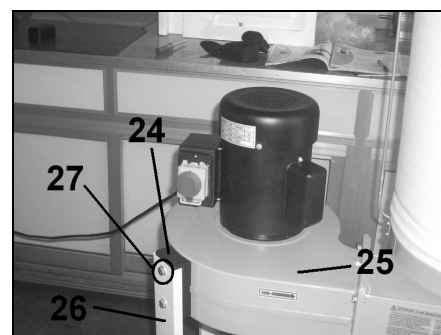


- Accolez ensuite le collecteur (21) à la sortie du ventilateur (20) en positionnant bien le joint (22), puis fixez-le avec 6 ensembles vis hexagonale/rondelles/écrou (23).

6.3 Montage des supports du ventilateur

Outil nécessaire: 1 clé de 13 mm (non fournie).

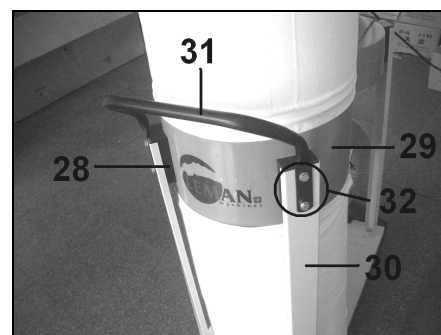
! Danger ! Ne portez pas l'unité de ventilation tout seul: faites-vous aider pour la soulever, la déplacer et la positionner!



- Placez les deux blocs de serrage (24) sur l'unité de ventilation (25).
- Positionnez les 2 supports (26) sur les blocs (24) puis fixez-les avec pour chacun 2 ensembles vis hexagonale/rondelle (27) que vous visserez directement dans le ventilateur (25) à travers les blocs (24).

6.4 Montage des supports du collecteur et de la poignée

Outil nécessaire: 1 clé de 13mm (non fournie).



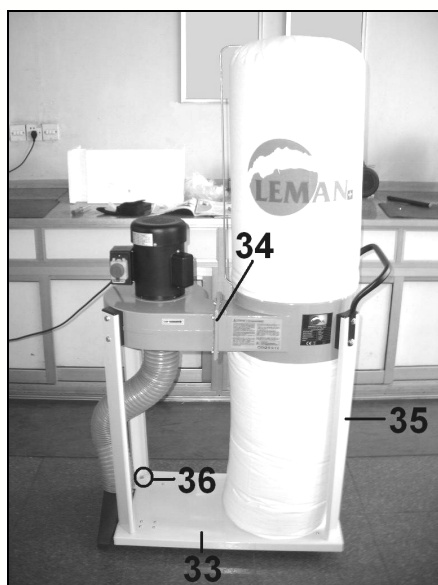
- Placez les deux autres blocs de serrage (28) sur le collecteur (29).
- Positionnez les 2 supports (30) sur les blocs (28), puis les pattes de serrage de la poignée de déplacement (31).
- Fixez le tout avec pour chacun 2 ensembles vis hexagonale/rondelle (32) que vous visserez directement dans

le collecteur (29) à travers les blocs (28).

6.5 Montage sur le plateau

Outil nécessaire: 1 clé de 13 mm (non fournie).

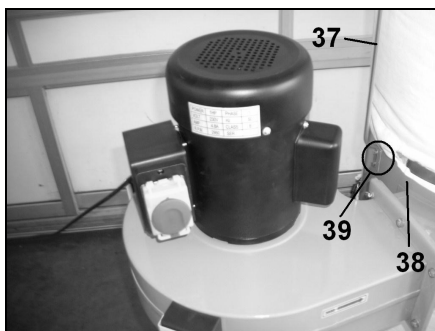
! Danger ! Ne portez pas tout seul l'unité de ventilation: faites-vous aider pour la soulever, la déplacer et la positionner!



- Posez le plateau (33) au sol et calez les roulettes de façon à ce que le plateau ne bouge pas pendant l'opération de montage.
- Portez l'ensemble ventilateur/collecteur (34) avec une tierce personne et positionnez-la sur le plateau (33): les supports (35) du ventilateur doivent être placés à l'avant.
- Alignez les trous des supports (35) et du plateau (33).
- Fixez les 4 supports (35) avec pour chacun un ensemble vis hexagonale/rondelle (36) que vous visserez directement dans le plateau (33).

6.6 Montage du support du sac de filtration

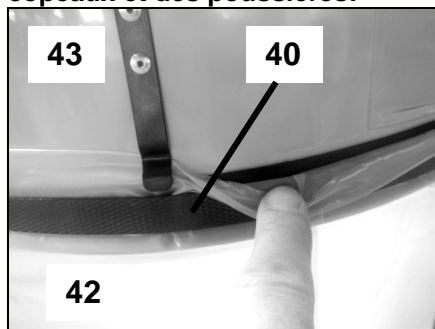
Outil nécessaire: 1 clé de 10mm (non fournie).



- Placez le support du sac de filtration (37) sur le collecteur (38).
- Fixez le support (37) avec deux ensemble vis hexagonale/rondelle (39) que vous visserez directement dans le collecteur (38).
- Assurez-vous que le bras de suspension du sac soit tourné vers l'intérieur du collecteur.

6.7 Installation des sacs

Sacs de récupération des copeaux et des poussières:



- Positionnez le sac (42) au bas du collecteur (43) au-dessus du bourrelet de maintien, et placez la sangle de serrage (40).

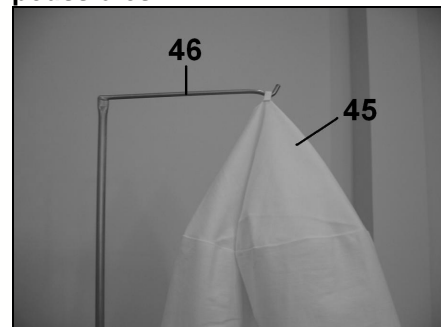


- Positionnez correctement le sac (42), placez le crochet de la sangle dans les griffes de maintien et serrez en abaissant la manette (44).

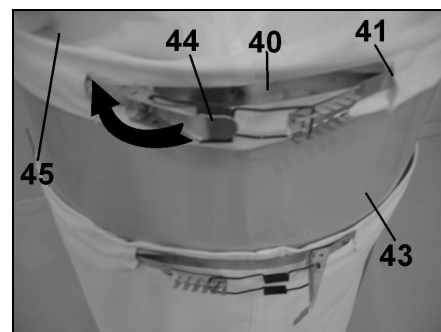
- Vérifiez que le serrage du sac soit suffisant.

Remarque: Faites tenir le sac plastique sur le collecteur en plusieurs endroits avec de l'adhésif, puis serrez-le avec la sangle à feuillard.

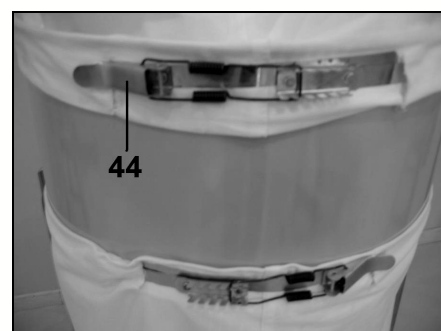
Sacs de filtration des poussières:



- Suspendez le sac de filtration (45) au crochet du support (46).



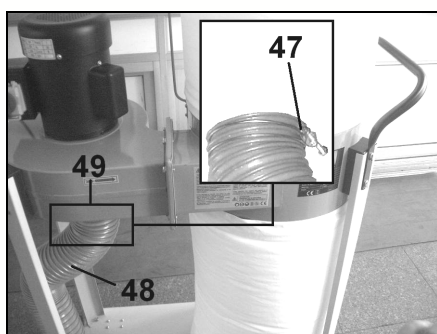
- Insérez la sangle de serrage à feuillard métallique (40) à l'intérieur de l'ourlet (41) du sac de filtration (45).
- Placez le sac (45) en haut du collecteur (43), au-dessus du bourrelet de maintien.



- Positionnez correctement le sac (45), placez le crochet de la sangle dans les griffes de maintien et serrez en abaissant la manette (44).
- Vérifiez que le serrage du sac soit suffisant.

6.7 Montage du tuyau de raccordement à la machine

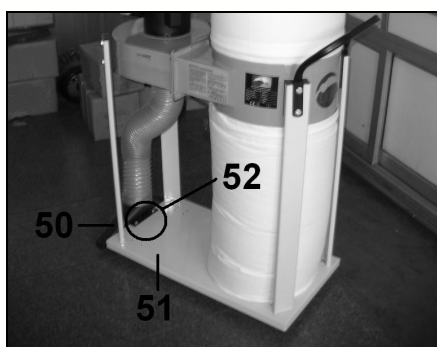
Outil nécessaire: 1 clé de 10mm ou 1 tournevis plat (non fournis).



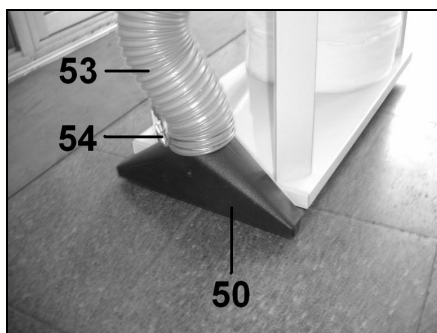
- Placez un des 2 colliers (47) à l'une des extrémités du tuyau Ø100mm (48).
- Emmanchez le tuyau (48) sur l'entrée du ventilateur (49).
- Serrez le collier (47).

6.8 Montage de la buse d'aspiration au sol

Outil nécessaire: 1 clé de 13mm (non fournie).



- Placez la buse d'aspiration au sol (50) sur le plateau (51).
- Alignez les trous de la patte de fixation de la buse avec ceux du plateau, puis fixez la buse (50) avec 2 ensembles vis hexagonale/rondelle (52) que vous visserez directement dans le plateau (51).



- Placez le deuxième collier (54) à l'autre extrémité du tuyau Ø100mm (53).
- Emmanchez le tuyau (53) sur le manchon de la buse d'aspiration au sol (50).
- Serrez le collier (54).

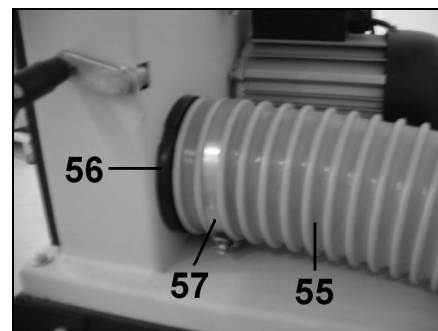
7. Mise en service

7.1 Raccordement à une machine

Outil nécessaire: 1 clé de 10mm ou 1 tournevis plat (non fournis).

! Danger ! La sciure de certains bois (chêne, frêne, hêtre par ex.) peut provoquer un cancer en cas d'inhalation.

- Utilisez un masque anti-poussière afin d'éviter l'inhalation des poussières en suspension.
- Videz ou remplacez régulièrement le sac de récupération des copeaux. Portez un masque anti-poussière pendant cette opération.
- Remplacez régulièrement le sac de filtration. Portez un masque anti-poussière pendant cette opération.
- Vérifiez que la machine soit équipée d'un manchon d'extraction de diamètre 100mm. Sinon, utilisez un adaptateur approprié.
- Utilisez un flexible approprié pour raccorder l'aspirateur à la machine.
- Vérifiez que le tuyau de raccordement soit en bon état.
- Vérifiez que les propriétés du dispositif d'aspiration des copeaux correspondent aux exigences de la machine.
- Respectez les instructions d'utilisation de la machine à laquelle est relié l'aspirateur.



- Otez le tuyau flexible (55) du manchon de la buse d'aspiration au sol (cf. §5.8).
- Emmanchez le tuyau (55) sur le manchon d'extraction de la machine (56).
- Serrez le collier (57).

7.2 Utilisation de la buse d'aspiration au sol

L'aspirateur peut servir accessoirement à nettoyer le sol de votre aire de travail avec la buse d'aspiration fixée sur le plateau, mais sous des conditions d'utilisation très restrictives.

Attention: cet appareil n'est pas un aspirateur industriel !

! Danger ! Cet appareil n'est pas équipé d'une cuve de récupération des déchets en matériau dur et incassable: l'aspiration d'objets ou de matières autres que copeaux de bois, sciure de bois, poussières de bois peut endommager votre aspirateur et peut provoquer un accident susceptible d'infliger de graves blessures corporelles.

- Ramassez toutes les chutes de bois et autres déchets.
- Assurez-vous qu'aucun objet ne se trouve au sol lors de l'aspiration.
- N'aspirez que les copeaux de bois, la sciure de bois, les poussières de bois.
- En cas d'aspiration accidentelle d'un corps étranger, arrêtez immédiatement l'appareil, débranchez-le du secteur, nettoyez-le et inspectez-le avant de le mettre en marche de nouveau.

7.3 Raccordement au secteur

! Danger ! Tension électrique.

- N'utilisez l'appareil que dans un environnement sec.
- Ne branchez l'appareil qu'à une prise de courant répondant aux normes en vigueur et aux caractéristiques de l'aspirateur: tension et fréquence du secteur correspondant à celles mentionnées sur la plaque signalétique de la machine, protection par un disjoncteur différentiel, prises de courant correctement installées, mises à la terre et contrôlées.
- Placez le câble électrique de façon à ce qu'il ne vous gêne pas pendant votre travail et ne puisse pas être endommagé.
- Protégez le câble électrique de tout facteur susceptible de l'endommager (chaleur, arêtes tranchantes, liquides corrosifs ou agressifs...).
- Utilisez uniquement comme rallonge des câbles à gaine caoutchoutée de section suffisante (3x2,5mm²).
- Ne tirez pas sur le câble électrique pour débrancher la fiche de la prise de courant.
- Vérifiez périodiquement l'état du câble électrique et de la fiche.

7.4 Mise en route

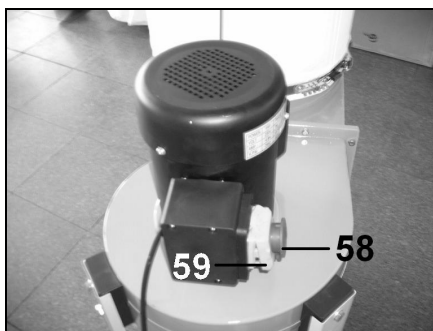
! Danger ! Effectuez tous les réglages avant de mettre en route l'appareil. N'effectuez aucun réglage alors que le ventilateur tourne.

! Danger ! Tenez toujours vos mains éloignées du ventilateur.

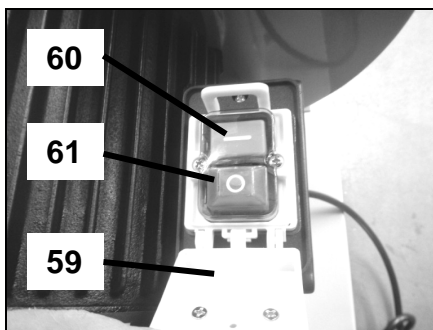
- Vérifiez avant toute opération que les dispositifs de sécurité et de protection sont en bon état.
- Veillez avant la mise en route qu'aucun objet ne soit sur l'aspirateur ou sur son plateau.
- Effectuez et vérifiez tous les réglages avant de commencer votre travail.
- N'aspirez pas de pièces métalliques: la projection d'étincelles ou de fragments

métalliques incandescents peut provoquer un incendie.

- Utilisez un équipement de protection personnelle: lunettes de protection, masque anti-poussière, casque auditif, chaussures à semelles antidérapantes.
- Veillez à avoir une position de travail correcte et confortable.
- Pendant l'usinage ne manipulez en aucun cas les tuyaux flexibles, les colliers de serrage, les sangles à feuillard: arrêtez l'appareil et débranchez-le du secteur.
- Changez régulièrement les sacs et les tuyaux flexibles, selon la fréquence d'utilisation.
- Examinez régulièrement l'état des tuyaux. Veillez à ce qu'il n'y ait pas de déchirure ou de trou, que le tuyau soit parfaitement serré à chacune de ses extrémités
- Remplacez les sacs et les tuyaux, usés, ou ayant subi des dommages.



- Faites coulisser la fermeture (58) du boîtier vers le haut et ouvrez le couvercle (59).



- Appuyez sur le bouton vert de l'interrupteur (60) (marqué « I ») et abaissez le couvercle "arrêt coup de poing" (59) sans le fermer. Restez vigilant et soyez

prêt à l'actionner en cas de danger ou de problème.

- Arrêtez l'appareil en appuyant sur le bouton rouge (61) (marqué « 0 »).

8. Maintenance

Les travaux de maintenance et d'entretien décrits ci-dessous sont ceux que vous pouvez effectuer vous-même. Les travaux de maintenance et d'entretien autres que ceux décrits dans ce chapitre doivent être effectués par une personne compétente et qualifiée.

! Danger ! Avant toute opération de maintenance ou de nettoyage, débranchez la fiche d'alimentation électrique de la machine du secteur. La machine ne doit en aucun cas être sous tension.

- Effectuez une maintenance régulière afin d'éviter l'apparition de problèmes indésirables.
- Ne remplacez les pièces détériorées que par des pièces d'origine contrôlées et agréées par le constructeur. L'utilisation de pièces non contrôlées ou non agréées peut provoquer des accidents ou des dommages.
- N'utilisez ni eau ni détergent pour nettoyer la machine: utilisez une brosse, un pinceau, un aspirateur.
- Contrôlez le bon fonctionnement de tous les dispositifs de protection et de sécurité après chaque opération de maintenance.

8.1 Changement des sacs

Veillez vous reporter au paragraphe 6.7 « Installation des sacs ».

! Danger ! La sciure de certains bois (chêne, frêne, hêtre par ex.) peut provoquer un cancer en cas d'inhalation.

- Utilisez un masque anti-poussière afin d'éviter l'inhalation des poussières en suspension.

- Videz ou remplacez régulièrement le sac de récupération des copeaux. Portez un masque anti-poussière pendant cette opération.
- Remplacez régulièrement le sac de filtration. Portez un masque anti-poussière pendant cette opération.

8.2 Changement du tuyau

Outil nécessaire: 1 clé 6 pans de 6mm.

Veillez vous reporter aux paragraphes 6.8 « Montage du tuyau de raccordement à la machine » et 7.1

« Raccordement à une machine ».

! Danger ! La sciure de certains bois (chêne, frêne, hêtre par ex.) peut provoquer un cancer en cas d'inhalation.

- Utilisez un masque anti-poussière afin d'éviter l'inhalation des poussières en suspension.
- Vérifiez que la machine soit équipée d'un manchon d'extraction de diamètre 100mm. Sinon, utilisez un adaptateur approprié.
- Utilisez un flexible approprié pour raccorder l'aspirateur à la machine.
- Vérifiez que le tuyau de raccordement soit en bon état.
- Vérifiez que les propriétés du dispositif d'aspiration des copeaux correspondent aux exigences de la machine.
- Respectez les instructions d'utilisation de la machine à laquelle est relié l'aspirateur.

9. Problèmes et solutions

Les problèmes décrits ci-dessous sont ceux que vous pouvez résoudre vous-même. Si les opérations proposées ne permettent pas de solutionner le problème, reportez-vous au chapitre "Réparations".

Les interventions autres que celles décrites dans ce chapitre doivent être effectuées par une personne compétente et qualifiée.

! Danger ! Avant toute opération sur l'appareil, débranchez la fiche d'alimentation électrique du secteur. L'appareil ne doit en aucun cas être sous tension électrique.

8.3 Nettoyage de l'appareil

Effectuez un nettoyage soigné **après** chaque utilisation afin d'éviter l'accumulation de sciure, de poussière ou d'autres résidus sur les éléments vitaux de la machine. Un nettoyage immédiat évitera la formation d'un agglomérat de déchets qu'il vous sera plus difficile d'éliminer par la suite, et surtout évitera l'apparition de traces de corrosion.

- L'appareil doit être propre pour pouvoir effectuer un travail précis.
- L'appareil doit rester propre pour éviter une détérioration et une usure prématurées.
- Les fentes de ventilation du moteur doivent rester propres pour éviter une surchauffe.
- Enlevez les copeaux, la sciure, la poussière et les chutes de bois à l'aide d'un aspirateur, d'une brosse ou d'un pinceau.
- Nettoyez les éléments de commande, les dispositifs de réglage, les fentes de ventilation du moteur.
- Eliminez les traces de résine avec un spray de nettoyage approprié.
- N'utilisez ni eau, ni détergent, ni produit abrasif ou corrosif.

8.4 Maintenance

Avant chaque utilisation:

- Contrôlez le bon état du câble électrique et de la fiche de branchement. Faites-les remplacer par une personne qualifiée si nécessaire.
- Contrôlez le bon état de fonctionnement de toutes les pièces mobiles et de tous les dispositifs de sécurité et de protection de l'appareil.

- Vérifiez que l'aire de travail vous laisse libre de tout mouvement et que rien ne fait obstacle à l'utilisation de l'appareil.

- Mettez en route l'appareil et veillez à ce qu'il n'ait aucun bruit suspect ou aucune vibration anormale, notamment au niveau du ventilateur. Si c'est le cas, arrêtez l'appareil, débranchez-le du secteur et ne le remettez en route qu'une fois le problème résolu.

Régulièrement, selon la fréquence d'utilisation:

- Contrôler toutes les vis et resserrez-les si nécessaire.
- Vérifiez l'état des sacs et des tuyaux flexibles: changez-les si nécessaire.
- Vérifiez l'état du joint du raccord de sortie du ventilateur, et celui du volet d'entrée: changez-les si nécessaire.

8.5 Stockage

! Danger ! La machine ne doit en aucun cas être stockée sous tension électrique.

- Débranchez la fiche d'alimentation électrique de l'appareil du secteur.
- Rangez l'appareil de façon à ce qu'il ne puisse pas être mis en route par une personne non autorisée.
- Rangez l'appareil de façon à ce que personne ne puisse se blesser.
- Ne laissez pas l'appareil en plein air, ne le stockez pas dans un endroit humide.
- Tenez compte de la température du lieu où l'appareil est entreposé (reportez-vous au chapitre "Caractéristiques techniques").

! Danger ! Après chaque intervention, contrôlez le bon état de fonctionnement de tous les dispositifs de sécurité et de protection de l'appareil.

Problème	Diagnostic probable	Remède
L'appareil ne démarre pas.	Pas de courant.	- Vérifiez l'état du cordon d'alimentation et de la fiche. - Vérifiez le fusible
	Interrupteur défectueux.	- Contactez votre réparateur agréé.
Aucun copeau n'est aspiré alors que le moteur fonctionne.	Les tuyaux flexibles sont mal branchés.	- Arrêtez la machine et l'aspirateur, débranchez-les du secteur et vérifiez les branchements et le serrage des tuyaux.
	Le sac de récupération est plein.	- Arrêtez la machine et l'aspirateur, débranchez-les du secteur et changez le sac de récupération.
	L'entrée du ventilateur est obstruée.	- Arrêtez la machine et l'aspirateur, débranchez-les du secteur et nettoyez l'entrée du ventilateur.
	Le collecteur ou le manchon d'extraction de la machine sont bouchés.	- Arrêtez la machine et l'aspirateur, débranchez-les du secteur et nettoyez la machine.
	L'hélice du ventilateur est desserrée.	- Arrêtez la machine et l'aspirateur, débranchez-les du secteur et contactez votre réparateur agréé.
L'appareil fait un bruit excessif.	Un corps étranger se trouve dans le ventilateur.	- Arrêtez la machine et l'aspirateur, débranchez-les du secteur, démontez le volet d'entrée du ventilateur (vis cruciformes), nettoyez le ventilateur, remontez le volet d'entrée en faisant attention à bien positionner le joint.
	Le sac de filtration est encrassé.	- Arrêtez la machine et l'aspirateur, débranchez-les du secteur et changez le sac de filtration.

10. Réparations

! Danger ! La réparation d'appareils électriques doit être confiée à un électricien professionnel.

L'appareil nécessitant une réparation doit être renvoyé chez un réparateur agréé. Veuillez joindre à l'appareil le certificat de garantie dûment rempli (reportez-vous au chapitre "Garantie").

11. Accessoires

Veillez trouver ci-dessous la liste des accessoires disponibles chez votre revendeur agréé:

11.1 Sacs de filtration:

- Sac de filtration en feutre Ø370mm avec boucle de suspension, contenance 60 litres.

Référence: 090003 (le sac)

11.2 Sacs de récupération:

- Sac de récupération Ø370mm en plastique, contenance 60 litres.

Référence: 090001 (le sac)

- Sac de récupération Ø370mm en coton, contenance 60 litres.

Référence: 090002 (le sac)

11.3 Accessoires:

- Sangle de serrage pour sacs 60 litres Ø370mm
sangle)

Référence: 090004 (la

- Tuyau flexible Ø100mm pour connexion machine, double couche de PVC avec spire en polyamide, livré à la longueur voulue (en multiples entiers de 1 mètre).

Référence: 090005 (le mètre)

- Collier de serrage pour tuyau flexible Ø100mm.

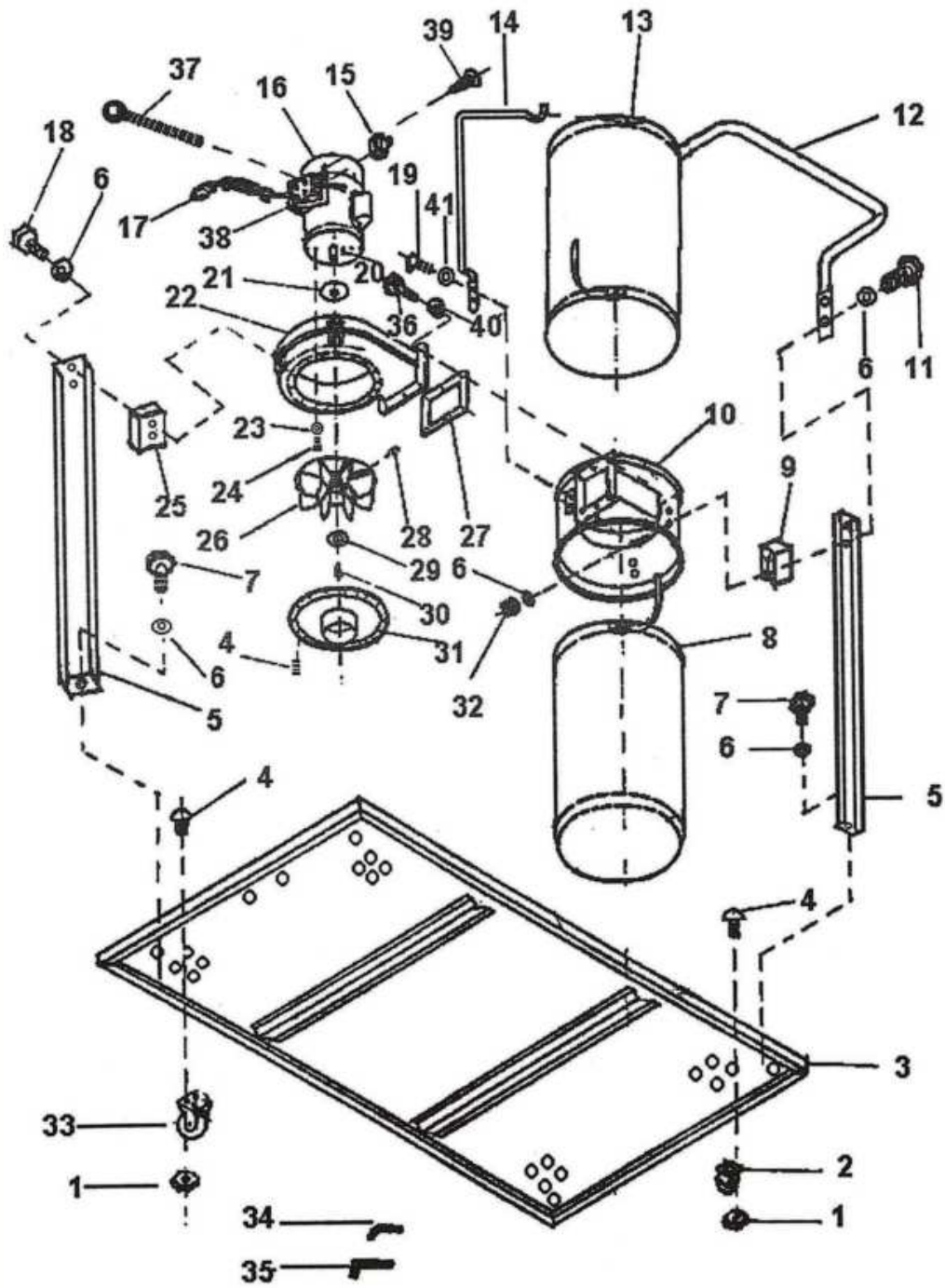
Référence: 090006 (le collier)

12. Liste des pièces et câblage

12.1 Liste des pièces détachées

N° de Pièce	Description	N° de Pièce	Description
1	Ecrou M6	24	Vis hexagonale
2	Support avec roulette unidirectionnelle	25	Bloc de serrage du support
3	Plateau	26	Hélice du ventilateur
4	Vis cruciforme M6x10	27	Joint ventilateur/collecteur
5	Support de collecteur et de ventilateur	28	Vis hexagonale
6	Rondelle de 8mm	29	Rondelle
7	Vis hexagonale M8x16	30	Vis à 6 pans creux M8
8	Sac de récupération en toile 60 litres	31	Volet d'entrée du ventilateur
9	Bloc de serrage du support	32	Ecrou M8
10	Collecteur	33	Support avec roulette multidirectionnelle
11	Vis hexagonale M8	36	Vis hexagonale M6x20
12	Poignée de déplacement	37	Vis cruciforme
13	Sac de filtration en toile	38	Boîtier de commande électrique
14	Support du sac de filtration	39	Vis cruciforme
15	Interrupteur « Marche/Arrêt »	40	Rondelle de 6mm
16	Moteur	41	Rondelle de 8mm
17	Câble électrique avec fiche	42	Tuyau flexible Ø100mm (0,75 mètre)
18	Vis hexagonale M8	43	Collier de serrage pour tuyau Ø100mm
19	Vis hexagonale M6	44	Collier de serrage pour tuyau Ø100mm
20	Clé de blocage du moteur	45	Buse d'aspiration au sol
21	Joint moteur/ventilateur	46	Vis hexagonale M8
22	Ventilateur	47	Rondelle de 8mm
23	Rondelle frein	48	Sangle de serrage à feuillard

12.2 Vue éclatée de l'appareil



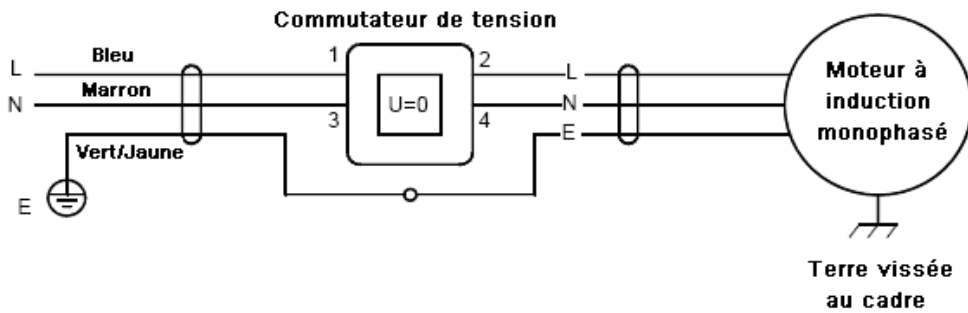
12.3 Schéma électrique

! Danger ! Cette machine doit être reliée à la terre. Le remplacement du câble d'alimentation électrique doit impérativement être effectué par un électricien professionnel.

- Le fil jaune et vert (Terre) doit être raccordé à la borne repérée par la lettre "E" ou par le symbole "Terre".

- Le fil bleu (Neutre) doit être raccordé à la borne repérée par la lettre "N".

- le fil marron (Sous Tension) doit être raccordé à la borne repérée par la lettre "L".



13. Certificat de garantie (Document détachable)

Conditions de la garantie:

Ce produit est garanti pour une période de deux ans à compter de la date d'achat (bon de livraison ou facture) et de l'enregistrement du N° de série en ligne **obligatoire**: www.leman-sa.com .

Les produits de marque LEMAN sont tous testés suivant les normes de réception en usage.

Votre revendeur s'engage à remédier à tout vice de fonctionnement provenant d'un défaut de construction ou de matières. La garantie consiste à remplacer gratuitement les pièces défectueuses.

Cette garantie n'est pas applicable en cas d'exploitation non conforme aux instructions d'utilisation de la machine, ni en cas de dommages causés par des interventions non autorisées ou par négligence de l'acheteur.

Cette garantie se limite au remplacement pur et simple et sans indemnités des pièces défectueuses.

Toute réparation faite au titre de la garantie ne peut avoir pour effet de proroger sa date de validité. Les réparations ne donnent lieu à aucune garantie.

Les réparations au titre de la garantie ne peuvent être effectuées que dans les ateliers de votre revendeur ou de ses ateliers agréés.

Le coût du transport du matériel reste à la charge du client.

Procédure à suivre pour bénéficiaire de la garantie :

Pour bénéficier de la garantie, le présent certificat de garantie devra être dûment rempli et envoyé **à votre revendeur avant de retourner le produit défectueux**.

Une copie de la facture ou du bon de livraison indiquant la date, le type de la machine et son numéro de référence devra accompagner votre demande.

Dans tous les cas **un accord préalable de votre revendeur sera nécessaire avant tout envoi**.

Référence du produit: -----
(Celle de votre revendeur)

Modèle (...): -----

Nom du produit: -----

Numéro de série: -----

N° de facture ou N° du bon de livraison: -----

(Pensez à joindre une copie de la facture ou du bordereau de livraison)

Date d'achat: -----

Description du défaut constaté: -----

Descriptif de la pièce défectueuse: -----

Votre N° de client: -----

Votre nom: -----

Tel.: -----

Votre adresse postale: -----

Votre adresse électronique: -----

Date de votre demande: -----

Signature :



Z.A DU COQUILLA
B.P 147 SAINT CLAIR DE LA TOUR
38354 LA TOUR DU PIN cedex
FRANCE
Tél : 04 74 83 55 70
Fax : 04 74 83 09 51
info@leman-sa.com
www.leman-sa.com
