

Outillage 2000

3 b rue du Camp

F 67240 OBERHOFFEN SUR MODER

Tél. 03 88 63 27 08 - info@outillage2000.com

www.outillage2000.com



TABLE DES MATIERES

DOMAINE D'APPLICATION	3
REGLES DE SECURITE	3
REGLES DE SECURITE POUR LES OUTILS.....	4
CONSIGNES SPECIFIQUES AUX LASER.....	5
SPECIFICATIONS.....	6
ENCOMBREMENT.....	6
INFORMATION SUR LE BRUIT	7
PROTECTION DE L'ENVIRONNEMENT.....	8
SIGNIFICATION DES SYMBOLES FIGURANT SUR VOTRE MACHINE ET/OU DANS CE MANUEL	8
DEBALLAGE ET NETTOYAGE.....	10
INSTALLATION DE LA MACHINE.....	11
BRANCHEMENT ET RACCORDEMENT ELECTRIQUE	14
INSTRUCTIONS DE MISE A LA TERRE	15
IDENTIFICATION DES ORGANES DE LA MACHINE.....	15
MISE EN ROUTE	18
APERCU D'UTILISATION.....	18
ARBRE HELICOÏDAL.....	22
MAINTENANCE ET ENTRETIEN.....	22
VUE ECLATEE.....	23
SCHEMA ELECTRIQUE.....	38
REGLAGES	39
ASSISTANCE - SAV – GARANTIE	40
DECLARATION DE CONFORMITE	41



ATTENTION :

- Lisez attentivement le mode d'emploi avant de mettre la machine en service.
- Cet appareil répond aux prescriptions de sécurité en vigueur pour les machines électriques.
- Une utilisation non conforme peut entraîner des dommages corporels et matériels. Les personnes qui ne sont pas familiarisées avec le mode d'emploi ne doivent pas utiliser la machine. Conservez soigneusement ce mode d'emploi.

DOMAINE D'APPLICATION

Cette machine est destinée à dégauchir et raboter des pièces de bois ou de matériaux composites à base de bois.

Les autres matériaux NE DOIVENT PAS ETRE USINES SUR CETTE MACHINE

Cette "Rabo/Dégau" est une machine conçue pour les travaux suivants :

Dégauchissage de pièces afin de les rendre rectiligne et d'équerrer deux faces adjacentes. Rabotage afin de paralléliser et calibrer la pièce par rapport à la face dégauchie.

REGLES DE SECURITE

Le travail du bois peut être dangereux si on ne respecte pas des techniques de travail sûres et appropriées. Comme pour toute machine, l'utilisation de l'outil entraîne certains dangers. Si on utilise la machine avec précaution et en respectant les règles, les probabilités de blessures seront considérablement diminuées. Cependant, si les précautions normales de sécurité ne sont pas respectées ou sont ignorées, l'opérateur peut se blesser gravement. Les équipements de sécurité comme les protecteurs, les poussoirs, les dispositifs de retenue, les panneaux-peignes, les lunettes de sécurités, les masques anti-poussière et les protections auditives peuvent réduire les possibilités de blessures. Mais même la meilleure protection ne peut protéger contre un manque de bon sens, de soin ou d'attention. Toujours user de bon sens et prendre les précautions nécessaires dans l'atelier. Si une technique semble dangereuse, ne pas l'essayer. Concevoir une méthode plus sécuritaire. **NE PAS OUBLIER** : la sécurité est la responsabilité de chacun. Cet outil a été conçu pour des utilisations bien précises.

REGLES DE SECURITE POUR LES OUTILS

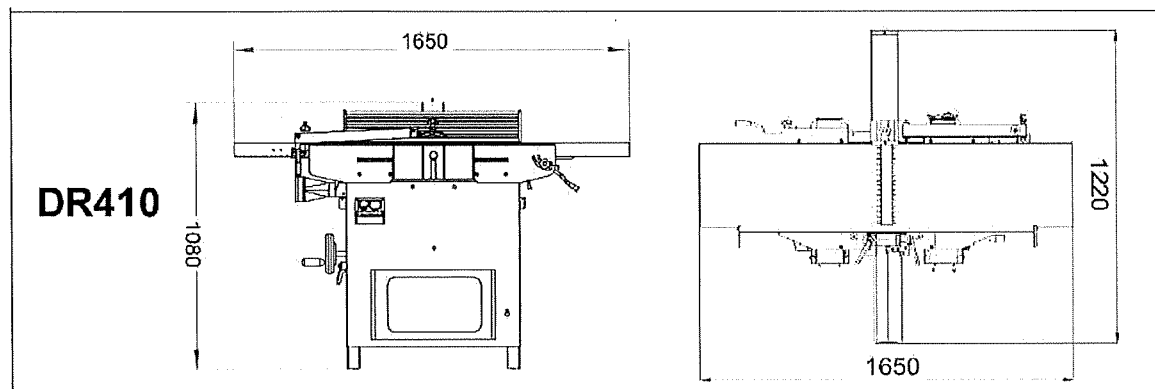
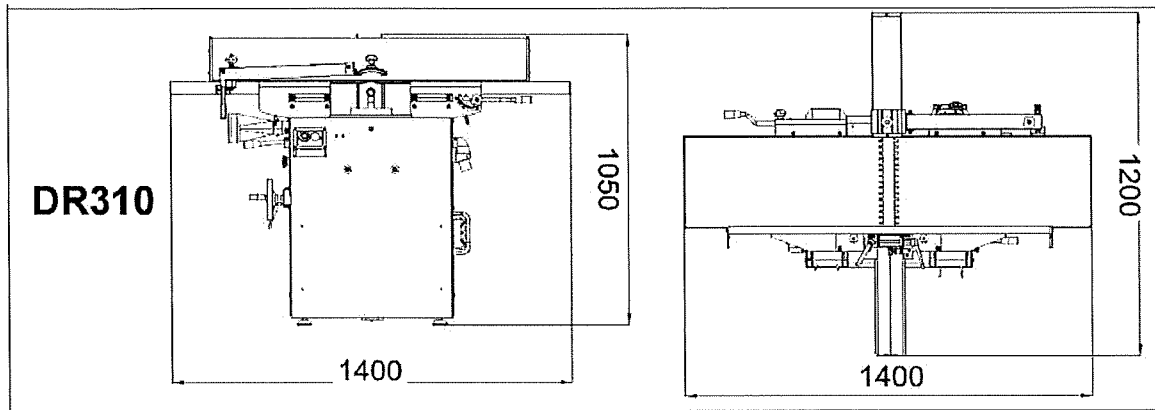
1. Garder l'aire de travail propre. Les zones de travail et établis encombrés favorisent les blessures.
2. Eviter un environnement dangereux. Ne pas exposer les outils à la pluie et ne pas les utiliser dans des endroits humides ou mouillés. Garder la zone de travail bien éclairée. Ne pas utiliser l'outil en présence de gaz ou de liquides inflammables.
3. Se protéger des décharges électriques. Eviter d'entrer en contact avec des surfaces mises à la terre.
4. Tenir les visiteurs et les enfants à distance. Tous les enfants et visiteurs doivent se tenir à une distance sûre de l'aire de travail.
5. Ranger les outils non utilisés. Quand les outils ne sont pas utilisés, ils doivent être rangés dans un endroit sec, verrouillé, hors d'atteinte des enfants.
6. Ne pas forcer l'outil. Il fera mieux son travail et plus sûrement au rythme pour lequel il a été conçu.
7. Utiliser le bon outil. Ne pas forcer un petit outil à faire le travail d'un outil à usage intensif. Par exemple, ne pas utiliser une scie circulaire pour couper des branches ou des bûches.
8. Porter une tenue appropriée. Pas de vêtements amples, ni de bijoux qui peuvent être saisis par les pièces mobiles. Des chaussures antidérapantes sont particulièrement recommandées pour le travail à l'extérieur. Porter un moyen de protection pour les cheveux longs.
9. Toujours mettre des lunettes de sécurité. Porter également un masque si l'opération soulève de la poussière.
10. Raccorder le matériel d'aspiration de la poussière. Si des moyens sont prévus pour la récupération de la poussière, s'assurer que ces dispositifs sont bien raccordés et correctement utilisés.
11. Ne pas maltraiter le câble d'alimentation électrique. Ne jamais tirer sur le câble pour le débrancher de la prise. Garder le câble éloigné de la chaleur, de l'huile et des arêtes vives.
12. Fixer la pièce. Utiliser, tant que faire se peut, des serre-joints ou un étau pour tenir la pièce. C'est plus sûr que de se servir des mains.
13. Ne pas se pencher au-dessus de l'outil. Garder son équilibre en tout temps.
14. Garder les outils en parfait état. Tenir les outils affûtés et propres afin d'obtenir le meilleur et le plus sûr rendement. Suivre les instructions pour lubrifier et changer les accessoires. Régulièrement vérifier le cordon d'alimentation et le remplacer s'il est abîmé. Garder les poignées sèches, propres et exemptes d'huile et de graisse.

15. Débrancher la machine lorsqu'elle n'est pas utilisée, avant l'entretien et lors des changements d'accessoires, tels que fers, lames, mèches, fraises, etc.
16. Eloigner les clés de serrage et de réglage. Prendre l'habitude de vérifier que les clés de serrage et de réglage ont bien été enlevées de l'outil avant de le mettre en marche.
17. Eviter le démarrage accidentel. S'assurer que l'interrupteur se trouve à l' « ARRET » avant de brancher l'outil.
19. Demeurer vigilant. Bien observer ce que l'on fait, faire preuve de bon sens. Ne pas utiliser la machine quand on est fatigué.
20. Inspecter les pièces pour déceler tout dommage. Avant de continuer d'utiliser l'outil, inspecter tout dispositif protecteur ou toute autre pièce qui peut être endommagé afin de s'assurer qu'il fonctionne bien et effectue la tâche prévue. Vérifier si les pièces mobiles sont bien alignées, ne se coincent pas et ne sont pas cassées. Aussi, vérifier le montage ou toute autre condition pouvant affecter le fonctionnement. Toute pièce ou protecteur endommagé doit être réparé ou remplacé par un centre de service après-vente agréé. Ne pas utiliser l'outil si l'interrupteur ne fonctionne pas correctement.
21. Avertissement : l'emploi de tout accessoire non recommandé dans cette notice d'utilisation peut présenter un risque de blessure.
22. Faire réparer l'outil par une personne compétente. Cet outil électrique est fabriqué selon des exigences pertinentes concernant la sécurité. Les réparations ne doivent être faites que par une personne qualifiée utilisant des pièces de rechange d'origine, sinon cela pourrait être dangereux pour l'utilisateur.
23. Conserver ces instructions.

ATTENTION : Les avertissements et les mises en garde mentionnés dans le présent manuel d'utilisation peuvent ne pas couvrir toutes les conditions et les situations possibles. L'utilisateur se doit de comprendre que le bon sens et la prudence sont des facteurs qui ne peuvent pas être intégrés dans ce produit mais doivent être appliqués.

CONSIGNES SPECIFIQUES AUX LASER

Cette machine ne possède pas de laser

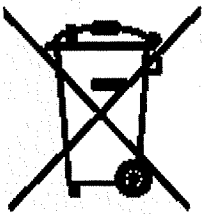


INFORMATION SUR LE BRUIT

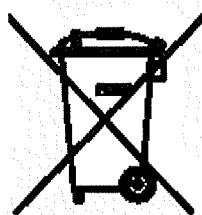
Le niveau de bruit de la machine est mesuré selon la norme DIN EN ISO 3744 ; 11/95, E DIN EN 31201 ; 6/93, ISO 7960 Annexe A ; 2/95 puisque les niveaux de pression sonore dépassent 85 dbA pendant l'emploi. Des mesures de protection contre le bruit sont nécessaires.

Les valeurs citées sont des valeurs d'émission calculées selon les normes en vigueur et non des valeurs liées à l'utilisation sur le lieu de travail. Bien qu'il y ait une corrélation entre ces différents niveaux d'émission, il est impossible de tirer une quelconque conclusion sur des précautions supplémentaires à apporter. Des facteurs ayant une influence potentielle sur le niveau d'émission sonore sur le lieu de travail incluent la durée de travail, la taille de la pièce ainsi que les autres sources de bruit (ex : le nombre de machines en fonctionnement, autres opérations bruyantes effectuées en même temps). Les seuils de niveau sonore varient d'un pays à l'autre. Pour ces différentes raisons, nous recommandons aux utilisateurs de porter un casque de protection auditif lors de l'utilisation de cette machine.

PROTECTION DE L'ENVIRONNEMENT

England		<p>Only for EU countries</p> <p>Do not dispose of electric tools together with household waste material!</p> <p>In observance of European Directive 2002/96/EC on waste electrical and electronic equipment and its implementation in accordance with national law, electric tools that have reached the end of their life must be collected separately and returned to an environmentally compatible recycling facility.</p>
---------	---	---

The crossed-out wheeled bin means that within the European Union the product must be taken to separate collection at the product end-of life. This applies to your device but also to any enhancements marked with this symbol. Do not dispose of these products as unsorted municipal waste.

France		<p>Pour les pays européens uniquement</p> <p>Ne pas jeter les appareils électriques dans les ordures ménagères !</p> <p>Conformément à la directive européenne 2002/96/EG relative aux déchets d'équipements électriques ou électroniques (DEEE), et à sa transposition dans la législation nationale, les appareils électriques doivent être collectés à part et être soumis à un recyclage respectueux de l'environnement.</p>
--------	---	--

Le symbole de la poubelle sur roues barrée d'une croix signifie que ce produit doit faire l'objet d'une collecte sélective en fin de vie au sein de l'Union européenne. Cette mesure s'applique non seulement à votre appareil mais également à tout autre accessoire marqué de ce symbole. Ne jetez pas ces produits dans les ordures ménagères non sujettes au tri sélectif.

En application de la directive DEEE concernant l'environnement, Il est interdit d'éliminer les appareils électriques ou électroniques usagés dans la nature ou dans une simple décharge publique.



Il est demandé de les porter dans un dépôt prévu à cet effet pour le recyclage.

ATTENTION : le fabricant se réserve le droit de changer les caractéristiques techniques sans préavis.

Manufacturer reserves the right to change specifications without notice.

Photos et schémas non contractuels. Fournis à titre indicatif.

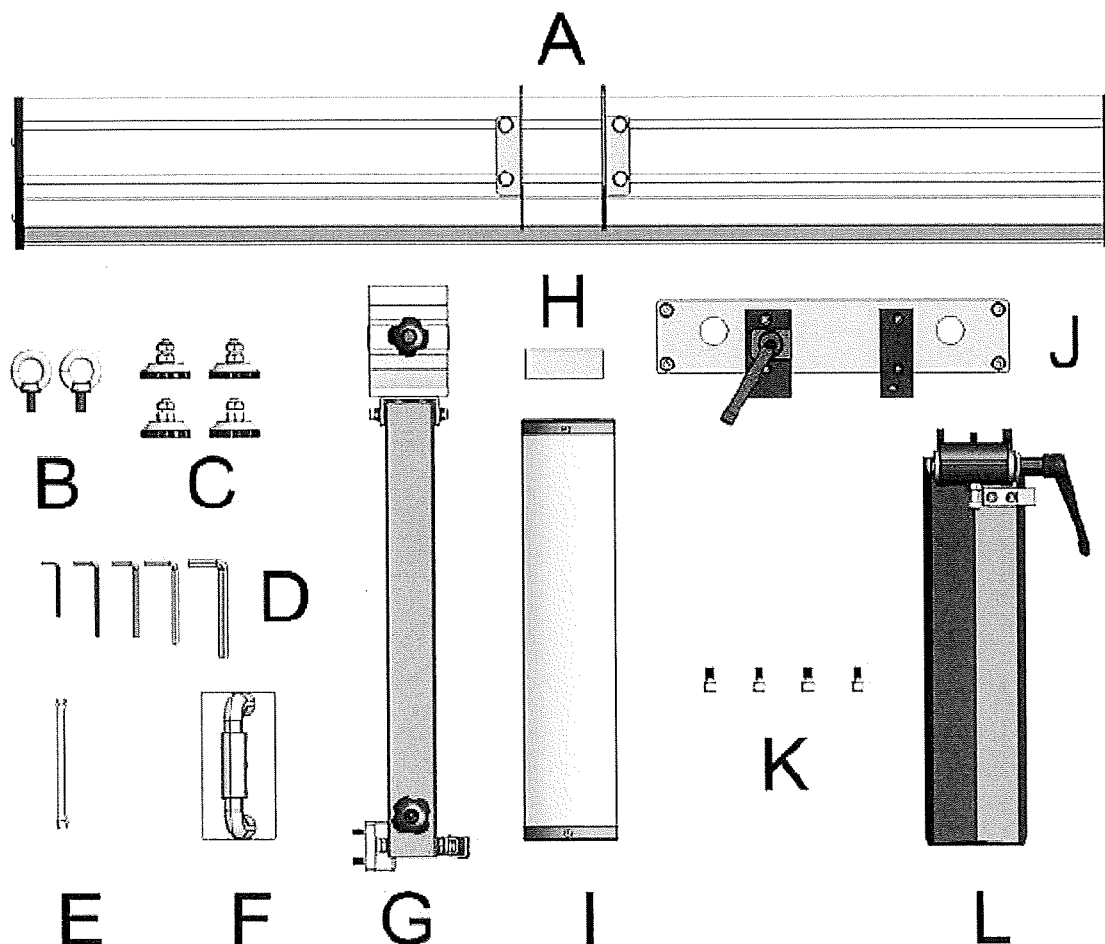
SIGNIFICATION DES SYMBOLES FIGURANT SUR VOTRE MACHINE ET/OU DANS CE MANUEL

	<p>Toujours porter des lunettes de protection pour éviter toute projection lors de l'utilisation de la machine.</p>
	<p>Lire et comprendre le manuel d'instructions avant d'utiliser la machine.</p>

	Toujours porter un masque de protection si l'opération soulève de la poussière.
	Toujours porter un casque contre le bruit lors de l'utilisation de la machine.
	Produit répond aux normes correspondantes de la CE.
	Double isolation. Ce symbole signifie qu'aucun élément pouvant conduire le courant n'est accessible sans l'utilisation d'un outil. Ces appareils sont dépourvus de conducteur de terre.
	Indique que la machine est équipée d'un dispositif de pointage laser (voir le chapitre CONSIGNES DE SECURITE SPECIFIQUES AU LASER)
	Il est interdit de mettre les mains dans cette partie, lorsque la machine est en fonctionnement. Risque de coupure/d'entraînement.
	Point important, mérite toute votre attention.
	Parties sous tension prendre des précautions particulières lors de l'ouverture du boîtier ou de l'armoire, voire mettre hors tension avant toute intervention.
	Risque d'écrasement ne pas mettre les mains

DEBALLAGE ET NETTOYAGE

Votre nouvelle machine est expédiée complète. Avant de déballer rapprochez la caisse au plus près de l'endroit où vous allez l'installer puis déballez-la soigneusement ainsi que toutes les pièces détachées le cas échéant. Contrôlez la présence de tous les éléments nécessaire au montage.



A	Guide	G	Potence
B	Anneaux de levage	H	Plaque de blocage
C	Pieds	I	Pont de protection
D	Jeu de clés allen	J	Platine de fixation du guide
E	Clé	K	Visserie
F	Pousse bois	L	Coulisse porte guide

Enlevez le revêtement de protection de toutes les pièces qui ne sont pas peintes. Ce revêtement de protection peut être enlevé à l'aide d'un chiffon doux humidifié de WD40. Ne pas utiliser d'acétone, d'essence ou de diluant à peinture.

Note : Si des pièces sont endommagées ou manquent, ne branchez pas la machine et ne mettez pas l'interrupteur sur la position « MARCHE » tant que ces pièces endommagées ou manquantes n'ont pas été remplacées et installées correctement.



ATTENTION :

Lors du nettoyage de la machine après déballage, n'utilisez pas d'essence ou autre solvant à base de pétrole car ces produits sont extrêmement inflammables. Un risque d'explosion ou d'incendie existe si ces produits sont utilisés.

Généralement, tous les solvants utilisés pour le nettoyage des machines sont toxiques lorsqu'ils sont inhalés ou ingérés. Travaillez toujours dans un lieu bien aéré à distance des sources potentielles de solvants. Portez un masque.

INSTALLATION DE LA MACHINE



ATTENTION :

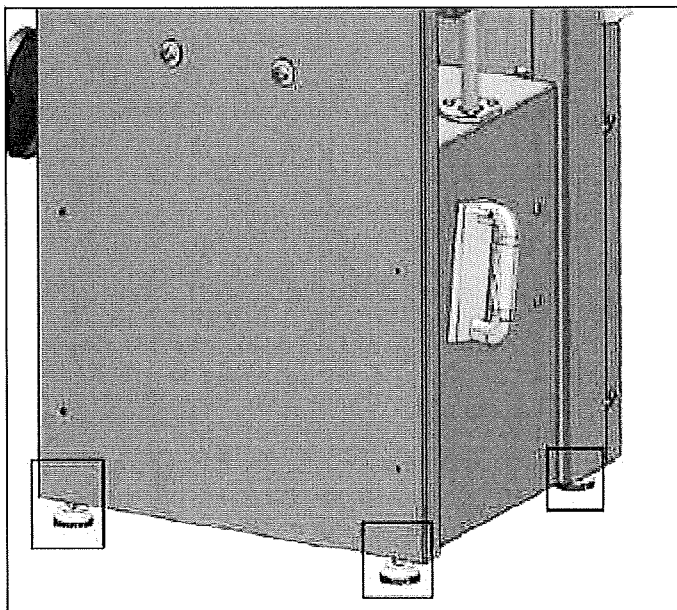
NE PAS SOULEVER LA MACHINE PAR LES TABLES, UTILISEZ UN TRANSPALETTE OU UN CHARIOT ELEVATEUR POUR MANŒVRER, OU SOULEVER VIA LES ANNEAUX DE LEVAGE.

Installez cette machine dans un local suffisamment vaste et lumineux avec un sol résistant afin de pouvoir manœuvrer avec les pièces à usiner, pensez aussi à laisser de la place pour la maintenance.

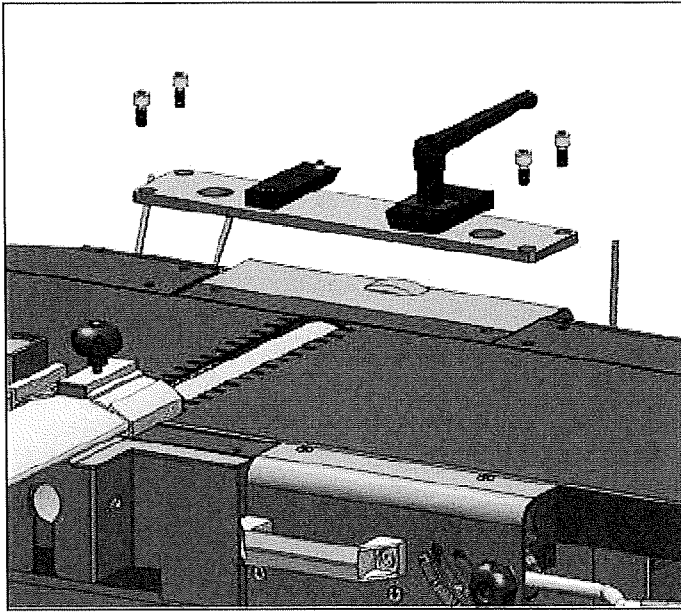
400 mm derrière la machine

1000 mm devant la machine

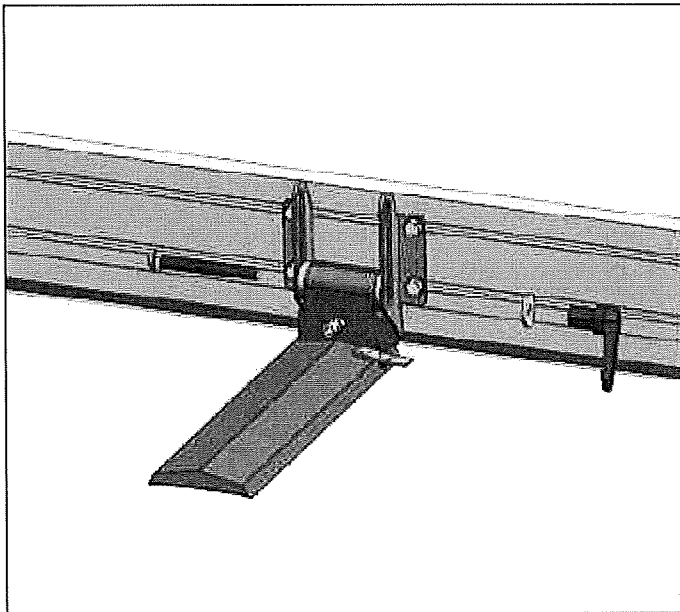
Environ 3000 mm en entrée et en sortie de table afin de pouvoir y passer des pièces longues.



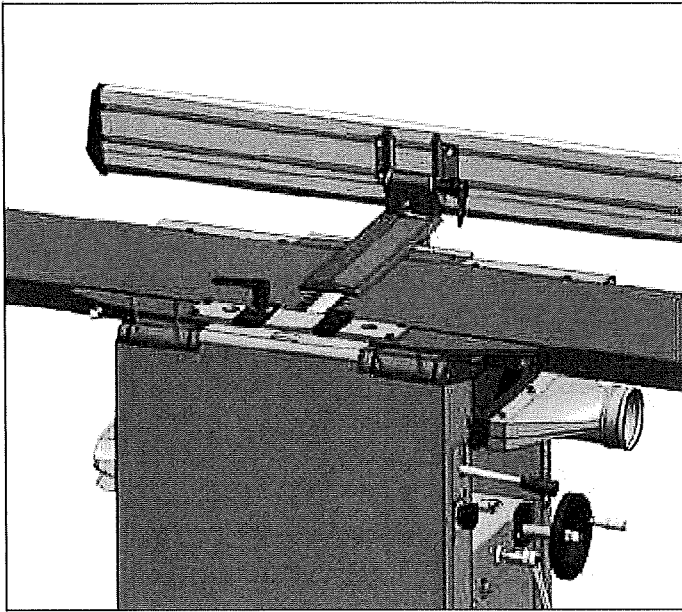
Installez les pieds et réglez-les afin de niveler et stabiliser la machine



Assemblez la platine de fixation du guide à l'aide de la visserie fournie.

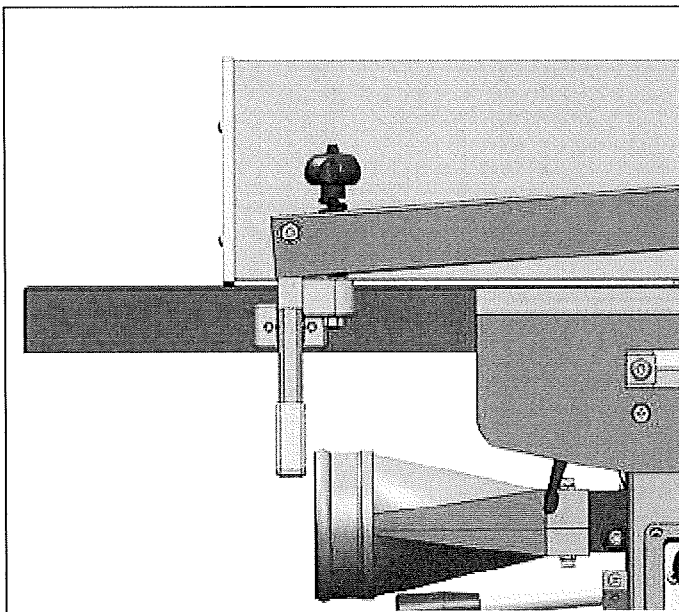


Assemblez la coulisse porte guide avec le guide.

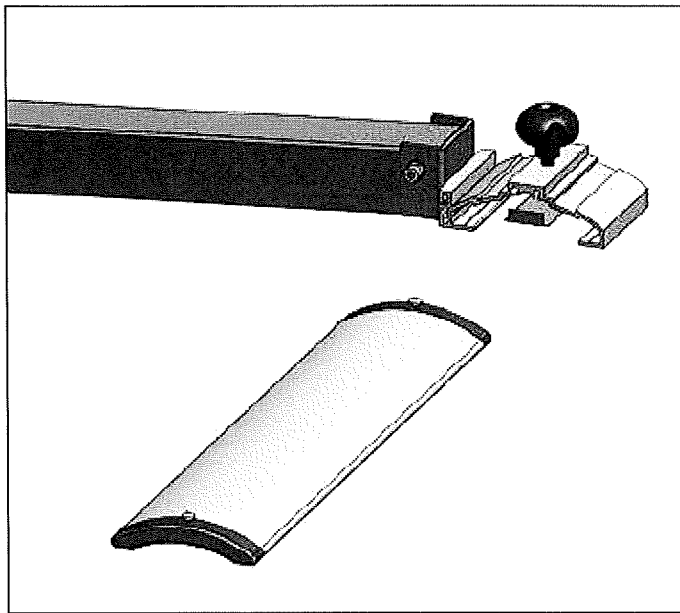


Installez le guide à sa place.

Installez impérativement le pont de protection avant toute utilisation de la machine c'est l'organe de sécurité le plus important de cette machine.



Installez la potence sur le côté de la table, les vis à cet effet sont pré positionnées dans la charnière alu il suffit de les visser au travers des trous à l'aide de la clé allen fournie.



Glissez le pont dans la pince prévue à cet effet serrez modérément la molette pour que le pont soit immobilisé.

BRANCHEMENT ET RACCORDEMENT ELECTRIQUE

N'utilisez que des câbles à trois conducteurs possédant une fiche à trois broches. Lorsque vous utilisez un outil électrique à une distance importante de l'alimentation, assurez-vous d'utiliser un cordon prolongateur qui a une section suffisante pour transporter le courant dont la machine a besoin. Un cordon prolongateur sous dimensionné provoquerait une chute de tension dans la ligne conduisant à une surchauffe, à une perte de puissance et serait susceptible de déclarer un incendie. Seuls des câbles aux normes peuvent être utilisés.

Section des fils : 3 x 2,5 mm² Disjoncteur de 20A courbe D (ceci est une condition sine qua non au bon fonctionnement de votre machine et conditionne une demande de garantie éventuelle)

RACCORDEMENT ELECTRIQUE

Votre machine doit être branchée sur une alimentation de 240 V, 50 Hz. Si votre machine ne fonctionne pas lorsqu'elle est branchée dans une prise, vérifiez bien les caractéristiques de l'alimentation.



ATTENTION SI VOUS UTILISEZ UNE RALLONGE ELECTRIQUE:
Dans tous les cas toujours dérouler entièrement votre cordon prolongateur lorsqu'il est stocké sur une bobine d'enroulement. Le courant électrique passant dans le cordon génère de la chaleur si le câble est enroulé autour d'une bobine, il en pourrait en résulter un échauffement capable de faire fondre l'isolation et entraîner un incendie et/ou une électrocution.

INSTRUCTIONS DE MISE A LA TERRE

En cas de mauvais fonctionnement ou de court-circuit, la mise à la terre fournit un chemin de moindre résistance au courant électrique et réduit le risque de décharge électrique. Cet outil est équipé d'un cordon électrique possédant un conducteur de mise à la terre et une fiche de terre. La fiche doit être branchée dans une prise correspondante correctement installée et mise à la terre conformément à tous les codes et dispositions locaux.

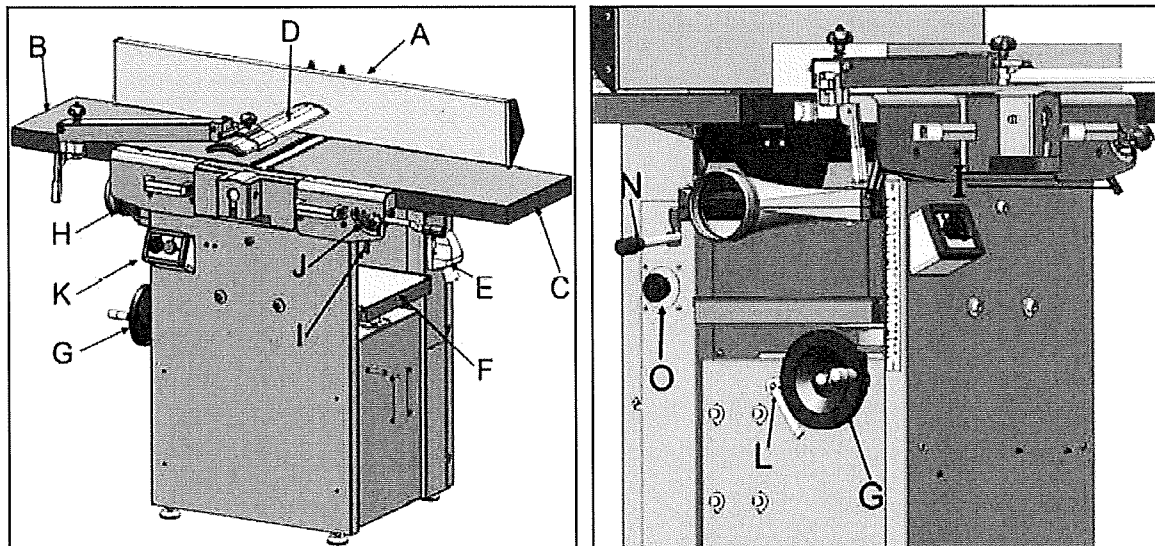
Ne modifiez pas la fiche fournie. Si elle ne rentre pas dans la prise, faites installer une prise appropriée par un électricien qualifié. Un raccordement mal fait du conducteur de mise à la terre de l'équipement peut entraîner un risque de décharge électrique. Le conducteur dont la gaine isolante est verte avec ou sans raie jaune est le conducteur de mise à la terre. Si la réparation ou le remplacement du cordon d'alimentation est nécessaire, ne raccordez pas le conducteur de terre à une borne sous tension.

Renseignez-vous auprès d'un électricien qualifié ou d'une personne responsable de l'entretien si les instructions de mise à la terre ne sont pas complètement comprises ou s'il y a un doute quant à la mise à la terre correcte de l'outil.

Réparez ou remplacez immédiatement un cordon endommagé ou usé.

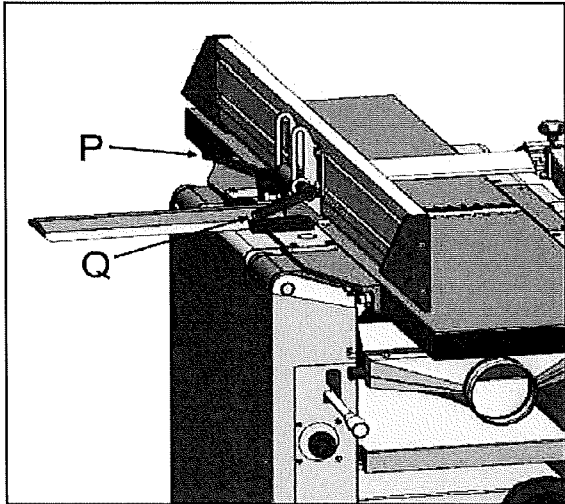
Cet outil est prévu pour être utilisé sur un circuit comportant une prise murale. Il est aussi doté d'une broche de mise à la terre.

IDENTIFICATION DES ORGANES DE LA MACHINE



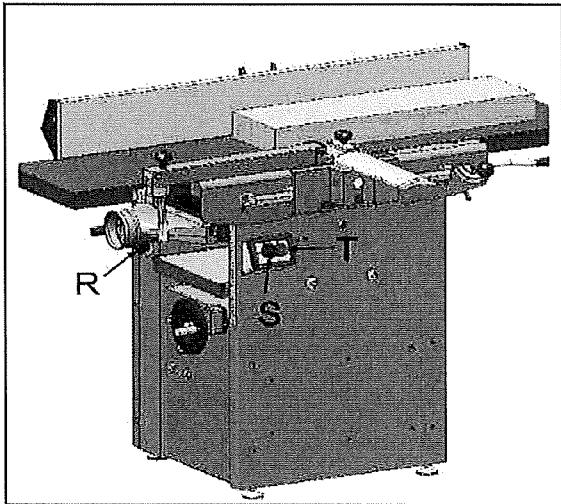
A	Guide	H	Orifice d'aspiration des copeaux
B	Table de sortie	I	Levier de blocage de table de Dégau
C	Table d'entrée	J	Graduation de prise de passe Dégau..
D	Pont de protection	K	Boutons de mise en route et d'arrêt
E	Fiche d'alimentation	L	Blocage de la table de rabotage
F	Table de rabotage	N	Levier de mise en route de l'entrainement du rabotage

G Volant de prise de passe de rabotage O Bouton d'arrêt d'urgence



P : Levier de verrouillage de la course latérale

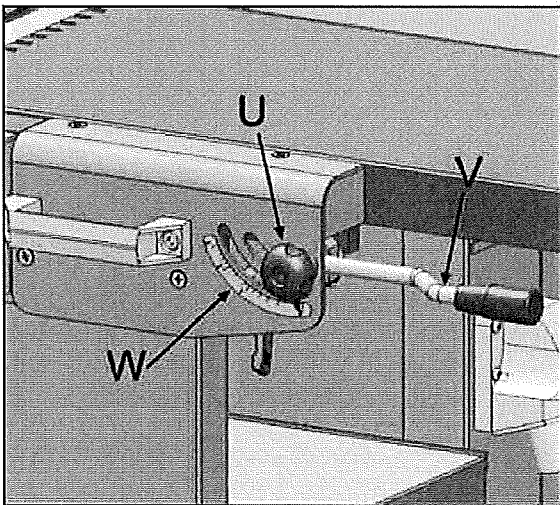
Q : Levier de verrouillage du réglage angulaire du guide



R : Bouton d'arrêt d'urgence

S : Bouton de mise en marche (ON)

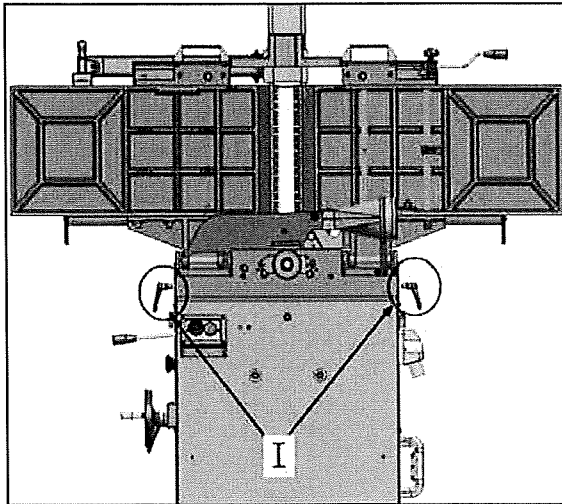
T : Bouton D'arrêt (OFF)



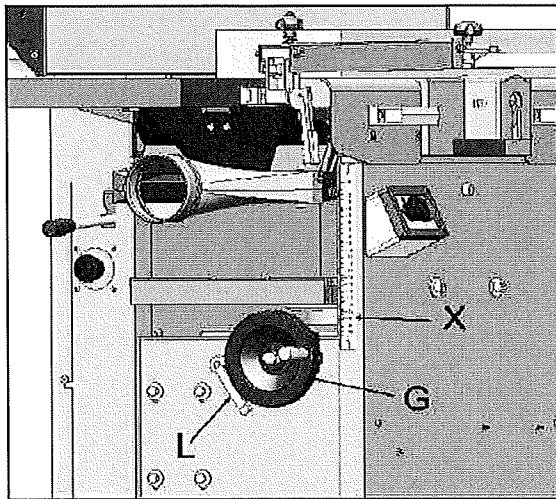
U : Molette de blocage

V : Levier de réglage

W : Graduation informative (n'est pas nécessairement précise ou/et juste) prise de passe max 3mm



I : Leviers de manœuvre des excentriques de blocage des tables de dégauchissage.

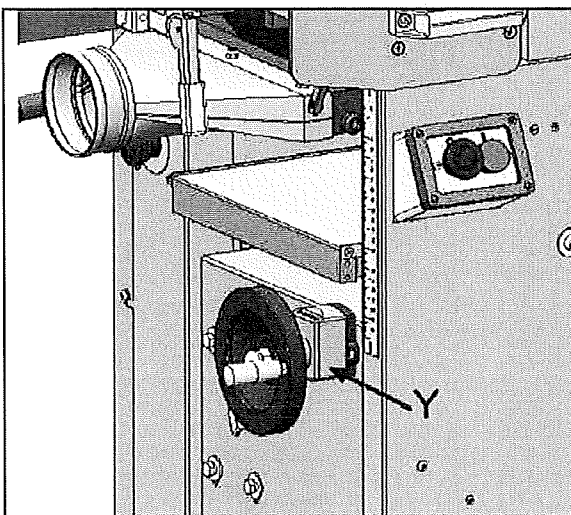


G : Volant de manœuvre de la table de rabotage

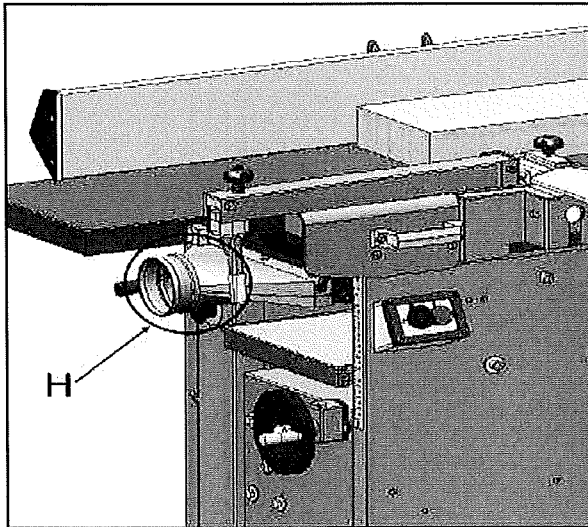
L : Levier de blocage de la table de rabotage

X : Règle graduée de lecture de prise de passe

Le volant G a pour fonction de faire monter ou descendre la table de rabotage lors de la montée la distance entre l'arbre et la table diminue ce qui permet de prendre la passe voulue et ainsi d'enlever la matière souhaité



Y : Compteur digital de prise de passe



Cette machine génère des copeaux et de la poussière à l'utilisation, ce qui est nocif pour la santé il est donc très fortement recommandé d'utiliser un masque de filtration (FFP2) lors de son utilisation, il est aussi impératif de brancher un aspirateur à copeaux muni d'une cartouche de filtration sur la sortie (H).

MISE EN ROUTE

Une fois la machine assemblée, testez là pour vous assurer qu'elle fonctionne. Avant de la mettre sous tension vérifiez manuellement tables fermées que l'arbre tourne librement et que rien ne le touche lors de sa rotation.

Le test consiste à vérifier les éléments suivant :

- 1- Le moteur se met sous tension et fonctionne correctement (les premières fois il se peut qu'il mette un peu de temps pour se lancer à sa pleine vitesse)
- 2- Le bouton d'arrêt fonctionne correctement
- 3- Le bouton d'arrêt d'urgence fonctionne correctement
- 4- Aucun bruit anormal ne se fait entendre

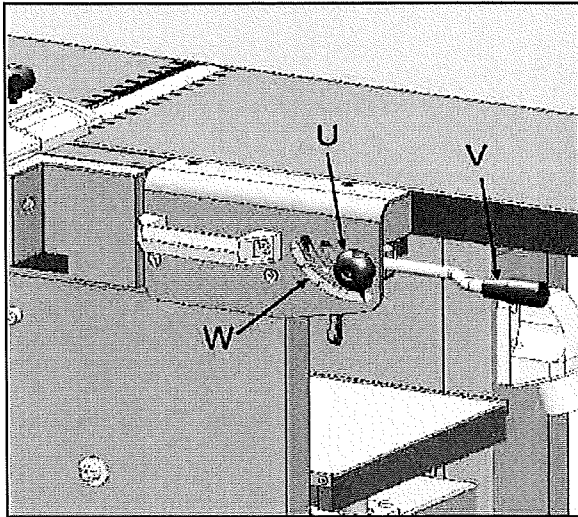


ATTENTION!

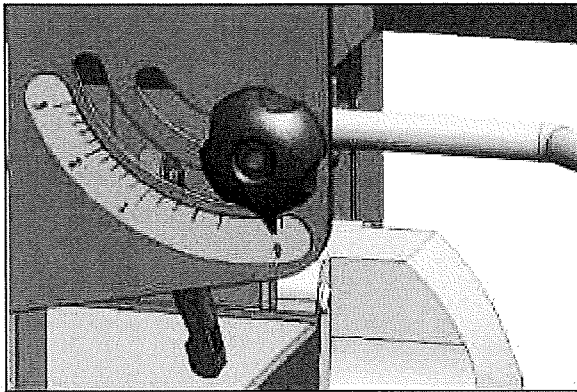
Cette machine est prévue pour être utilisée avec des pièces pesant au maximum 30Kg si vous voulez usiner des pièces plus longue donc plus lourde veuillez à utiliser des chandelles afin de limiter les efforts mécanique sur les agrégats.

APERÇU D'UTILISATION

Le but de cet aperçu est de fournir à l'opérateur de la machine une compréhension de base d'utilisation, de sorte que les commandes / composants de la machine décrits plus loin dans ce manuel soient plus faciles à comprendre. En raison de la nature générique de cet aperçu, il n'est pas destiné à être un guide pédagogique. Si vous n'êtes pas familiarisé avec ce type de machine, nous vous RECOMMANDONS FORTEMENT de recherchez une formation supplémentaire en dehors de ce manuel. Lire des livres / magazines ou une formation formelle avant de commencer tout projet.

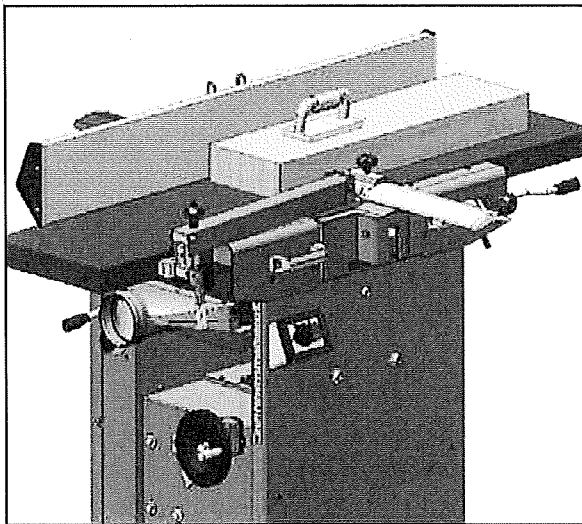


La profondeur de coupe sur une dégauchisseuse est la quantité de matière retirée du bas de la pièce lors de son passage l'arbre hélicoïdal. La profondeur de coupe est réglée en ajustant la hauteur de la table d'entrée par rapport à l'arbre. La profondeur de passe peut être prise directement à partir de la réglette graduée située à l'avant de la raboteuse, repéré (W). La graduation de profondeur de passe de la dégauchisseuse va jusqu'à 3 mm.



Pour régler la hauteur de la table d'entrée:

- 1- Desserrez la molette de verrouillage de la hauteur de la table d'entrée (U).
- 2- Actionnez la poignée de réglage de la hauteur de la table d'entrée (V) pour régler profondeur de la table.
- 3- Serrez la molette de verrouillage de la hauteur de la table (U) pour garder le réglage.

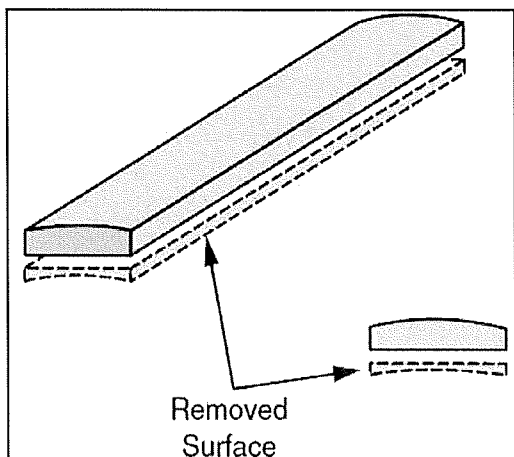


Opération de dégauchissage typique

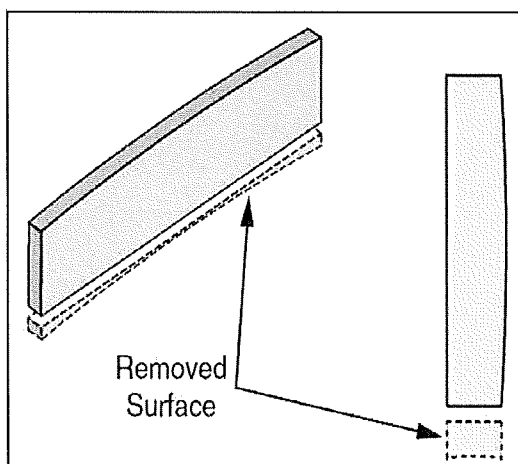
1. Examinez la pièce pour vérifier qu'elle est sûre (exempte de gravillons ou/et clous, vis etc) et adaptée à votre machine.
2. Assurez-vous que les tables de dégauchissages sont serrées en position fermé.
3. Ajustez le guide à la largeur de la pièce et inclinez-le si nécessaire, puis verrouillez-le à la place souhaitée.
4. Ajustez la hauteur de la table d'entrée pour définir la profondeur de passe.

5. Équipez vous de vos EPI.
6. Démarrez la raboteuse.
7. Utilisez le bloc-poussoir au besoin, maintenez fermement la pièce contre la table d'entrée et le guide, et poussez la pièce à une vitesse constante et contrôlée sur toute la longueur en prenant appui sur la table de sortie (qui est la référence).
8. Répétez le processus de coupe décrit ci-dessus jusqu'à ce que les résultats souhaités soient obtenus.

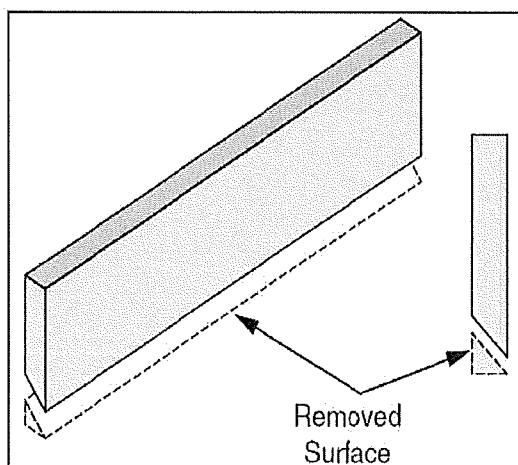
Le but étant d'obtenir une surface de référence.



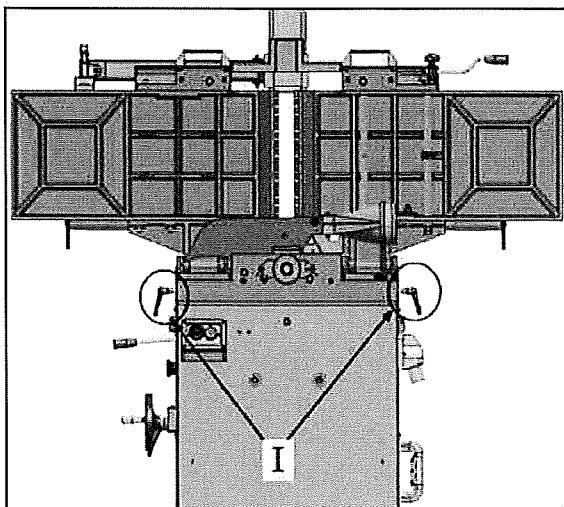
Afin de pouvoir usiner la surface adjacente pour créer un angle droit en prenant appui sur le guide.



On peut le cas échéant régler le guide à l'angle voulu afin de biseauter votre pièce.



Passage de Dégauchisseuse en Raboteuse

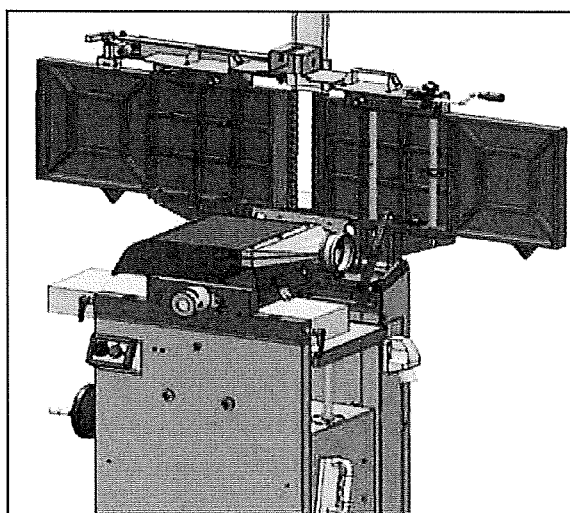


Débloquer les excentriques Via les leviers de blocages (I) situés sous les tables de dégauchissage afin de pouvoir les lever.



Penser à serrer le levier (P) de la course latéral du guide afin que lorsqu'on lève les tables le guide ne bouge pas.

Rabattez le capot d'aspiration et branchez-le sur votre aspirateur à copeaux



Il y a un capteur de sécurité sur le capot d'aspiration si ce capot n'est pas correctement en place la machine ne démarrera pas.



Lors de la manipulation inverse il faut positionner la table de rabotage à la côte max afin de pouvoir basculer le capot d'aspiration en position dégauchissage.

Manœuvrez la manivelle afin d'amener la table à la côte voulue (toujours en montant) si vous dépassez la côte redescendez en dessous de votre côte puis remontez (ceci pour être sûr de rattraper le jeu si il y a) la passe maximale est différent en fonction des machine veiller à ne pas la dépasser (voir dans les spécifications).

Mettez la machine en route, puis baissez le levier (N) pour activer les rouleaux d'entraînement.

Insérez votre pièce côté opposé à l'aspiration de copeaux.

ARBRE HELICOÏDAL

Votre machine est équipée d'un arbre hélicoïdal qui confère à celle-ci de meilleures performances ainsi que de meilleurs résultats, mais pour cela il est impératif que lors des changements ou rotations des plaquettes de respecter certaines règles.



AVANT TOUTE INTERVENTION SUR L'ARBRE HELICOÏDAL DEBRANCHER LA MACHINE.

Utilisez de l'air comprimé ainsi qu'une brosse métallique pour nettoyer les sièges de plaquettes, si il advenait que de la résine se soit invitée sur vos plaquettes, il sera nécessaire des les nettoyer dans un bain de «harzloser» (dissolvant de résine) avant de les remonter (Fig1).

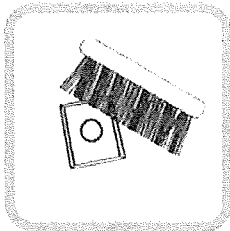


Figure 1

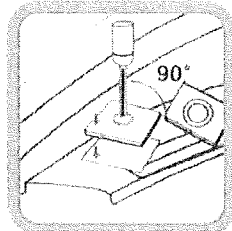


Figure 2

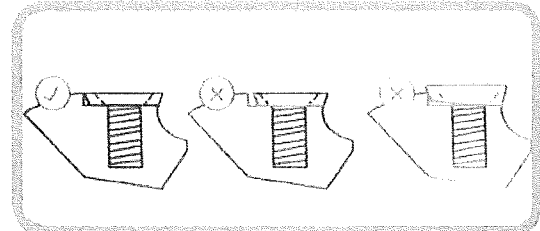


Figure 3

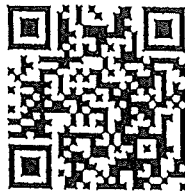
Le démontage des plaquettes se fait à l'aide d'un tournevis torx T20 déposez la/les plaquettes (Fig2), nettoyez le siège ainsi que la/les plaquette(s). Remontez ou échangez la/les plaquette(s), attention il est impératif de bien positionner la/les plaquette(s) lors du remontage (Fig3) il faut la/les mettre en appui contre la/les face(s) du siège et de serrer à un couple de 5 Nm maximum afin de garder un résultat d'état de surface optimal

MAINTENANCE ET ENTRETIEN

Cette machine ne nécessite que peu d'entretien en dehors du nettoyage après utilisation :

- Vérifiez de temps en temps la tension et l'état des courroies
- Dépoussiérez régulièrement les moteurs
- Injectez de la graisse dans les graisseurs
- Graissez avec parcimonie la vis sans fin de montée de table de rabotage

VUE ECLATEE



BERNARDO®
www.bernardo.at

PWA Handelsges.m.b.H.
4020 Linz | Nebingerstraße 7a | Austria
phone: +43.732.66 40 15 | fax: +43.732.66 40 15-9
e-mail: bernardo@pwa.at | www.bernardo.at

Edition 11/2017

© COPYRIGHT 2017 PWA HandelsgesmbH
Changes and copies (and extracts) only permitted by written consent from PWA Ltd.
Any infringement to these provisions will be prosecuted without exception.